

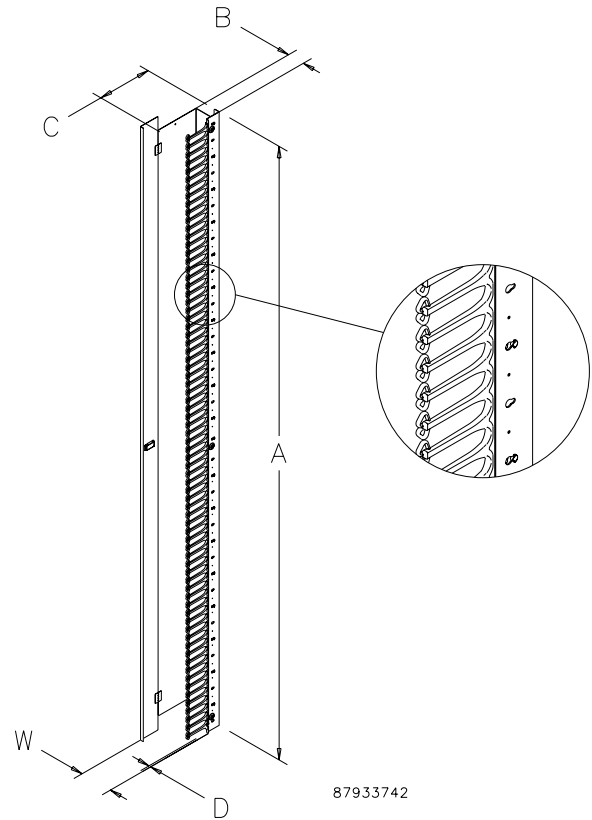
## ORGANIZADOR VERTICAL DE CABLES PARA GABINETES PROLINE CABLETEK



Permite el tendido y agrupamiento de cables en gabinetes ProLine de 700 y 800 mm de ancho. Los distintos tamaños facilitan el montaje. Se monta entre el armazón y el ángulo de rack, de modo que el equipo quede centrado o alineado sobre un costado. Reemplaza los soportes reductores que conectan el gabinete con el equipo y permite el ajuste del frente hacia atrás de los ángulos de rack. La puerta delantera con bisagras y cerrojo oculta el cableado y permite un fácil acceso. Se utilizan carretes de plástico móviles o dedos para ayudar en la organización de los cables. De acero calibre 14 y 16 recubierto con pintura de poliéster pulverizada RAL 9005 de color negro.

### BOLETÍN: DPY

Número de catálogo	AxBxC mm/pulg.	D mm/pulg.	W mm/pulg.	Compatible con altura de gabinete
PVF127	1067 x 50 x 222	13	85	1200
	42.02 x 1.97 x 8.75	.50	3.36	
PVF128	1067 x 100 x 222	13	135	1200
	42.02 x 3.94 x 8.75	.50	5.33	
PVF207	1867 x 50 x 222	13	85	2000
	73.52 x 1.97 x 8.75	.50	3.36	
PVF208	1867 x 100 x 222	13	135	2000
	73.52 x 3.94 x 8.75	.50	5.33	



87933742

## SOPORTES REDUCTORES PROLINE CABLETEK



Los dedos se utilizan para separar, soportar y organizar los cables. Los soportes se montan ya sea en el costado izquierdo o derecho de los gabinetes de 700 y 800 mm de ancho, entre el armazón y el ángulo de rack, a fin de crear espacio para el cableado vertical. El soporte está recubierto con pintura de poliéster pulverizada RAL 9005 de color negro. Los dedos son de plástico negro. Incluye componentes de montaje.

NOTA: Consulte la tabla a continuación para calcular la cantidad.

### BOLETÍN: DPY

Número de catálogo	Altura mm/pulg.	Acho mm/pulg.	Compatible con altura del gabinete mm/pulg.
PRBF125	1091	50	1200
	42.97	1.91	
PRBF1210	1091	100	1200
	42.97	3.88	
PRBF205	1892	50	2000
	74.47	1.91	
PRBF2010	1892	100	2000
	74.47	3.88	

### Cantidad necesaria de soportes reductores para instalar equipos de 19 y 23 pulg. en gabinetes de diferentes anchos

Ancho nominal del soporte	Cantidad de soportes reductores (equipo de 19 pulgadas)	Cantidad de soportes reductores (equipo de 23 pulgadas)
50	2	—
50	—	700
		2
100	1	800
		—
100	2	700
		1
		800

Soportes reductores de dedos necesarios para instalar equipos de 19 y 23 pulg. en gabinetes de diferentes anchos.

### SOPORTE REDUCTOR PROLINE CON ATADURAS



Permite el uso de ataduras para la organización tanto horizontal como vertical de cables. Permite el paso de cables del frente hacia atrás. Acepta los aros con forma de D opcionales y los carretes de organización de cables. El soporte se instala tanto en el costado izquierdo como derecho de los gabinetes de 700 y 800 mm de ancho, entre el armazón y el ángulo de rack, a fin de obtener espacio

para el cableado. El soporte está recubierto con pintura de poliéster pulverizada RAL 9005 de color negro. Incluye componentes de montaje y 10 cintas VELCRO

NOTA: Consulte la tabla a continuación para calcular la cantidad necesaria de soportes reductores

VELCRO es una marca comercial de Velcro Industries B.V.

#### BOLETÍN: DPY

Número de catálogo	Altura mm/pulg.	Ancho mm/pulg.	Compatible con altura de gabinete mm/pulg.
PRBTD125	1091	50	1200
	42.97	1.91	
PRBTD1210	1091	100	1200
	42.97	3.88	
PRBTD205	1892	50	2000
	74.47	1.91	
PRBTD2010	1892	100	2000
	74.47	3.88	

Cantidad necesaria de soportes reductores para instalar equipos de 19 y 23 pulg. en gabinetes de diferentes anchos

Ancho nominal del soporte	Cantidad de soportes (Equipo de 19 pulgadas)	Cantidad de soportes (Equipo de 23 pulgadas)
50	2	—
700	—	2
	—	800
100	1	—
700	—	1
	—	800

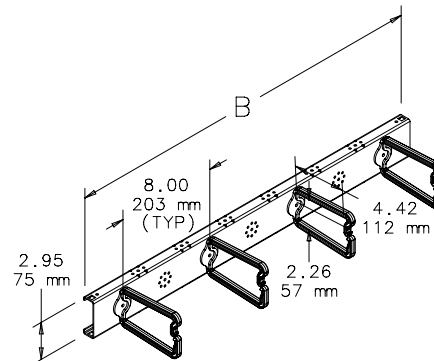
### SOPORTE DE ARO CON FORMA DE D Y ORIENTACIÓN DEL FRENTE HACIA ATRÁS



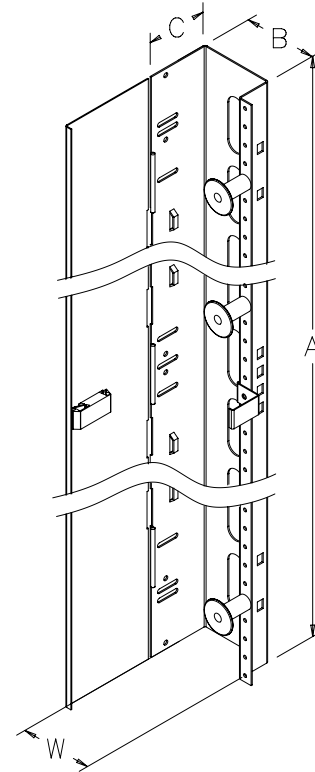
Organiza el tendido de cables entre la parte delantera y trasera del gabinete. Se puede utilizar con soportes universales de aros con forma de D o soportes de transición para proporcionar una mayor flexibilidad en la organización de los cables. Se monta en el armazón ProLine. Sujeta los cables en los aros con forma de D que pueden abrirse y cerrarse para afirmar el tendido y realizar cambios de manera sencilla. Los aros con forma de D pueden orientarse de manera vertical, del frente hacia atrás o de forma lateral, según las necesidades de organización de los cables. Acabado con pintura de poliéster de color negro RAL 9005. Incluye aros con forma de D y componentes de montaje.

#### BOLETÍN: DPY

Número de catálogo	Cantidad de aros con forma de D	B mm/pulg.	Compatible con profundidad de gabinete mm/pulg.
PFBDR8	3	640	800
		25.20	31.50
PFBDR9	3	740	900
		29.13	35.43
PFBDR10	4	840	1000
		33.07	39.37
PFBDR11	5	940	1100
		37.01	43.31
PFBDR12	5	1040	1200
		40.95	47.24



87798913

**ORGANIZADOR VERTICAL DE CABLES PARA GABINETES DE 700 Y 800 MM DE ANCHO**


87565219

Permite el tendido y el agrupamiento de cables en gabinetes ProLine de 700 y 800 mm de ancho. Los distintos tamaños brindan flexibilidad de montaje. Se monta entre el armazón y el ángulo de rack de modo que el equipo quede centrado o alineado sobre un costado. Reemplaza los soportes reductores que conectan el gabinete con el equipo y permite el ajuste del frente hacia atrás de los ángulos de rack. La puerta delantera con bisgras y cerrojo oculta el cableado y permite un acceso sencillo. Los carretes de plástico móviles ayudan a organizar los cables. De acero calibre 14 y 16, recubierto con pintura de poliéster pulverizada RAL 9005 de color negro.

**BOLETÍN: DPY**
**Producto estándar**

Número de catálogo	AxBxC mm	AxBxC pulg.	W (mm)	W (pulg.)	Compatible con altura del gabinete (mm)
PVCM167	1467 x 50 x 98	57.77 x 1.97 x 3.87	85	3.36	1600
PVCM168	1467 x 100 x 98	57.77 x 3.94 x 3.87	135	5.33	1600
PVCM187	1690 x 50 x 98	66.52 x 1.97 x 3.87	85	3.36	1800
PVCM188	1690 x 100 x 98	66.52 x 3.94 x 3.87	135	5.33	1800
PVCM207	1867 x 50 x 98	73.52 x 1.97 x 3.87	85	3.36	2000
PVCM208	1867 x 100 x 98	73.52 x 3.94 x 3.87	135	5.33	2000
PVCM227	2090 x 50 x 98	82.27 x 1.97 x 3.87	85	3.36	2200
PVCM228	2090 x 100 x 98	82.27 x 3.94 x 3.87	135	5.33	2200
PVCMX127	1067 x 50 x 159	42.02 x 1.97 x 6.27	85	3.36	1200/2200
PVCMX128	1067 x 100 x 159	42.02 x 3.94 x 6.27	135	5.33	1200/2200
PVCMX207	1867 x 50 x 159	73.52 x 1.97 x 6.27	85	3.36	2000
PVCMX208	1867 x 100 x 159	73.52 x 3.94 x 6.27	135	5.33	2000

Utilice la tabla "Organizadores de cables según el ancho" para determinar la cantidad de organizadores de cables necesarios para distintas combinaciones entre anchuras de organizador de cables, gabinete y equipos.

**Organizadores de cables según el ancho**

Ancho del organizador de cables (B) (mm)	Ancho del gabinete (mm)	Cantidad de organizadores de cables (equipo de 19 pulgadas)	Cantidad de organizadores de cables (equipo de 23 pulgadas)
50	700	2	—
50	800	—	2
100	700	1	—
100	800	2	1

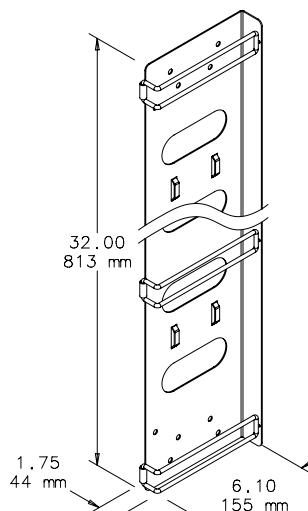
### ORGANIZADOR VERTICAL DE CABLES I



Permite el tendido y el agrupamiento de cables dentro de los gabinetes. Apile dos unidades para un tendido vertical completo en gabinetes de 1800 mm de alto o más. Las bisagras para puertas con forma de alambre se abren para facilitar el cableado. Se monta en el armazón o cinta de la rejilla de los ángulos de rack. El perfil angosto no interfiere con los equipos de 19 pulg. en gabinetes de 600 mm de ancho. De acero calibre 16 recubierto con pintura de poliéster pulverizada RAL 9005 de color negro.

**BOLETÍN: DPY**

Número de catálogo	Descripción
PVCM1	Organizador de cables 1



87565220

### ORGANIZADOR VERTICAL DE CABLES CON ATADURAS

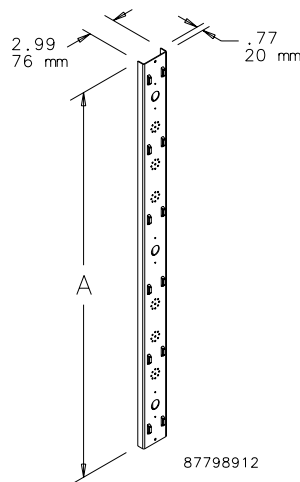


Este organizador de cables de una pieza incluye orificios de montaje para aros con forma de D, carretes, soportes de transición universal y otros accesorios (ordenar por separado). Acabado con pintura de poliéster RAL 9005 de color negro. Incluye componentes de montaje en la estructura y 10 cintas VELCRO para sujetar los cables.

VELCRO es una marca comercial de Velcro Industries B.V.

**BOLETÍN: DPY**

Número de catálogo	A mm/pulg.	Compatible con altura de gabinete mm/pulg.
PVCMTD12	1091 42.97	1200
PVCMTD20	1892 74.47	2000



87798912

### SOPORTE UNIVERSAL PARA BARRA MULTICONTACTOS



Este soporte se puede colocar en la esquina del armazón de cualquier gabinete ProLine y facilita el montaje de varias barras multicontactos.

**BOLETÍN: DPY**

Número de catálogo	Descripción
EPDUBK	El soporte universal para barra multicontactos es compatible con todos los gabinetes ProLine

### CANAL HORIZONTAL ABIERTO PARA CABLES

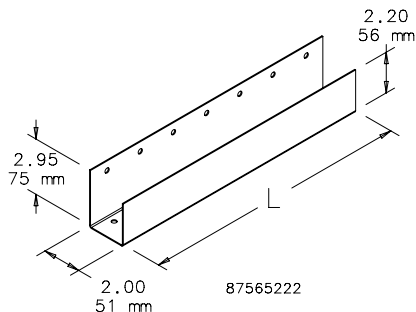


Permite el tendido de cables del frente hacia atrás en un gabinete para servidores o equipos de datos. Se monta en un costado o en la tapa superior de la cinta de rejilla de 1 o 3 hileras. También se puede instalar directamente sobre los canales de montaje utilizando el kit de montaje APSM6CN. Permite la instalación de varias unidades al mismo tiempo. De acero calibre 16 recubierto con pintura de poliéster pulverizada RAL 9005 de color negro.

**BOLETÍN: DPY**

Número de catálogo	Descripción	L (mm)	L (pulg.)
PHCT1	Canal horizontal abierto para cables	200	7.87
PHCT2	Canal horizontal abierto para cables	350	13.78
PHCT3	Canal horizontal abierto para cables	500	19.69
PHCT4	Canal horizontal abierto para cables	650	25.59

Ordene el kit de montaje APSM6CN por separado para el montaje en canal.



### SOPORTE PARA ARMAZON CON ATADURAS



El soporte para el armazón ProLine con cintas VELCRO ofrece un método sencillo de asegurar y agrupar cables utilizando los orificios rectangulares del armazón. El soporte puede colocarse en forma paralela o perpendicular al armazón y no requiere herramientas para su instalación; sólo es necesario hacer presión sobre cualquier orificio y girar para asegurarlo. Las cintas Velcro mantienen el radio de curvatura adecuado, además de permitir instalar cables de manera sencilla en cualquier momento. El soporte es de plástico. El soporte y las cintas son de color negro.

VELCRO es una marca comercial de Velcro Industries B.V.

**BOLETÍN: DPY**

Número de catálogo	Descripción	Capacidad al tamaño máximo	Cantidad por paquete
PCMF10	Cintas Velcro de 10 pulg.	55 CAT 6 cables	10

### ORGANIZADOR DE CABLES Y PDU



El organizador de cables vertical combinado ProLine brinda mayor versatilidad para la organización de cables y la administración de energía en armazones de 2000 mm de alto. El montaje sin herramientas y las ranuras permiten la instalación de diferentes unidades de distribución de energía (APC, Geist, etc.). Los cortes en forma de flecha al ras ofrecen puntos adecuados para sujetar y organizar cables. Incluye componentes de montaje y 10 cintas envolturas de VELCRO para cables. Acabado de pintura de poliéster pulverizada RAL 9005 de color negro.

VELCRO es una marca comercial de Velcro Industries B.V.

**BOLETÍN: DPY**

Número de catálogo	AxBxC mm/pulg.	Compatible con altura
PVCPM20	1892 x 76 x 19 74.47 x 3.00 x 0.75	2000 mm

# Notas