

BOÎTIERS POUR BOUTONS-POUSSOIRS EN ACIER ÉTIRÉ, TYPE 4

NORMES DE L'INDUSTRIE

 Homologué UL 508A ; Type 4, 12, 13 ; N° de dossier E61997
 Homologué cUL selon CSA C22.2 No. 94 ; Type 4, 12, 13 ; N° de dossier E61997

 NEMA/EMAC Type 4, 12, 13
 CEI 60529, IP65

APPLICATION

Les boîtiers sont conçus pour recevoir des boutons-poussoirs et des interrupteurs à 4 voies de 30,5 mm ou 22,5 mm. Ces coffrets n'ont ni pas soudures ni angles saillants.

SPÉCIFICATIONS

- En acier étiré de calibre 16 ; sans soudures ni angles saillants.
- Vis de couvercle à l'extérieur de la surface du joint d'étanchéité
- Couvercle plat ou en dôme à brides
- Provision de M.A.L.T. sur la couverture
- Boulon de M.A.L.T. sur le boîtier
- Joint résistant à l'huile
- Supports de montage extérieurs soudés pour une installation simple
- Perçages pour boutons poussoirs 4 directions matricés en usine
- Diamètre 30,5 mm ou 22,5 mm

FINITION

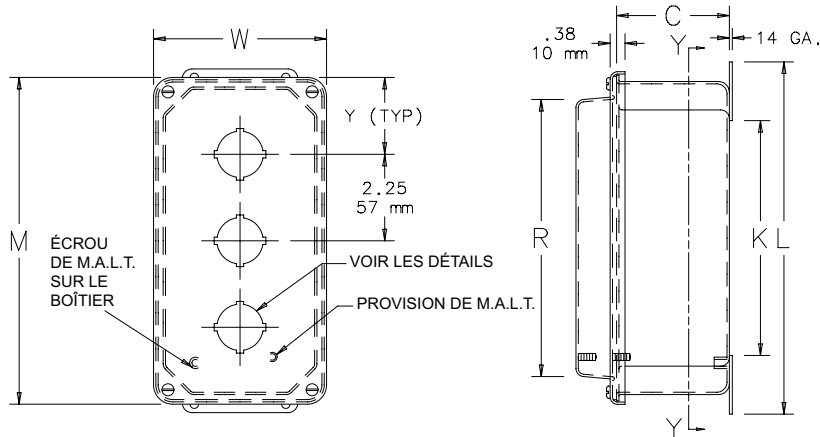
Peinture en poudre de polyester gris ANSI 61 à l'intérieur et à l'extérieur

ACCESSOIRES
Voir aussi Accessoires.
 Anti-corrosifs industriels
 Joints d'étanchéité Hol-Sealers pour perçages

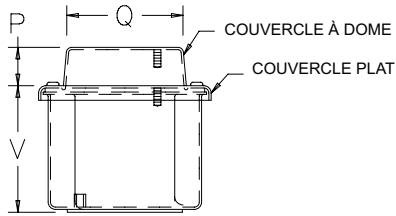
BULLETIN: PB1
Produit standard

Numéro de catalogue	AxBxC po/mm	Dimensions du perçage	Nombre de perçages	Montage G x H po/mm	Type de couvercle	Profondeur du boîtier																		
						P + V po/mm	F po/mm	K po/mm	L po/mm	M po/mm	P po/mm	Q po/mm	R po/mm	S po/mm	T po/mm	V po/mm	W po/mm	Y po/mm						
ED1PB1	4.50 x 2.88 x 2.62 114 x 73 x 67	30.5 mm	1	5.00 x 1.12 127 x 29	Plat	—	—	—	—	—	—	—	—	—	—	—	—	—	—	—	—	—	—	2.78 71
ED1PB2	3.50 x 4.00 x 2.75 89 x 102 x 70	30.5 mm	1	4.00 x 2.38 102 x 60	Plat	—	3.00	1.50	4.50	4.00	—	—	—	—	—	2.06	2.56	2.98	4.50	2.00	—	—	—	—
ED2PB	5.75 x 4.00 x 2.75 146 x 102 x 70	30.5 mm	2	6.25 x 2.38 159 x 60	Plat	—	3.00	3.75	6.75	6.25	—	—	—	—	—	4.31	2.56	2.98	4.50	2.00	—	—	—	—
ED3PB	8.00 x 4.00 x 2.75 203 x 102 x 70	30.5 mm	3	8.50 x 2.38 216 x 60	Plat	—	3.00	6.00	9.00	8.50	—	—	—	—	—	6.56	2.56	2.98	4.50	2.00	—	—	—	—
ED4PB	10.25 x 4.00 x 2.75 260 x 102 x 70	30.5 mm	4	10.75 x 2.38 273 x 60	Plat	—	3.00	8.25	11.25	10.75	—	—	—	—	—	8.81	2.56	2.98	4.50	2.00	—	—	—	—
ED1PBX	3.50 x 4.00 x 3.75 89 x 102 x 95	30.5 mm	1	4.00 x 2.38 102 x 60	À dôme	4.98	3.00	1.50	4.50	4.00	1.00	3.03	2.53	2.06	2.56	3.98	4.50	2.00	—	—	—	—	—	—
ED1PBXM	3.50 x 4.00 x 3.75 89 x 102 x 95	22.5 mm	1	4.00 x 2.38 102 x 60	À dôme	4.98	3.00	1.50	4.50	4.00	1.00	3.03	2.53	2.06	2.56	3.98	4.50	2.00	—	—	—	—	—	—
ED2PBX	5.75 x 4.00 x 3.75 146 x 102 x 95	30.5 mm	2	6.25 x 2.38 159 x 60	À dôme	4.98	3.00	3.75	6.75	6.25	1.00	3.03	4.78	4.31	2.56	3.98	4.50	2.00	—	—	—	—	—	—
ED2PBXM	5.75 x 4.00 x 3.75 146 x 102 x 95	22.5 mm	2	6.25 x 2.38 159 x 60	À dôme	4.98	3.00	3.75	6.75	6.25	1.00	3.03	4.78	4.31	2.56	3.98	4.50	2.00	—	—	—	—	—	—
ED3PBX	8.00 x 4.00 x 3.75 203 x 102 x 95	30.5 mm	3	8.50 x 2.38 216 x 60	À dôme	4.98	3.00	6.00	9.00	8.50	1.00	3.03	7.03	6.56	2.56	3.98	4.50	2.00	—	—	—	—	—	—
ED3PBXM	8.00 x 4.00 x 3.75 203 x 102 x 95	22.5 mm	3	8.50 x 2.38 216 x 60	À dôme	4.98	3.00	6.00	9.00	8.50	1.00	3.03	7.03	6.56	2.56	3.98	4.50	2.00	—	—	—	—	—	—
ED4PBX	10.25 x 4.00 x 3.75 260 x 102 x 95	30.5 mm	4	10.75 x 2.38 273 x 60	À dôme	4.98	3.00	8.25	11.25	10.75	1.00	3.03	9.25	8.81	2.56	3.98	4.50	2.00	—	—	—	—	—	—
ED4PBXM	10.25 x 4.00 x 3.75 260 x 102 x 95	22.5 mm	4	10.75 x 2.38 273 x 60	À dôme	4.98	3.00	8.25	11.25	10.75	1.00	3.03	9.25	8.81	2.56	3.98	4.50	2.00	—	—	—	—	—	—
ED1PBM1	4.50 x 2.88 x 2.62 114 x 73 x 67	22.5 mm	1	5.00 x 1.12 127 x 29	Plat	—	—	—	—	—	—	—	—	—	—	—	—	—	—	—	—	—	—	2.78 71
ED1PBM2	3.50 x 4.00 x 3.75 89 x 102 x 95	22.5 mm	1	4.00 x 2.38 102 x 60	Plat	—	3.00	1.50	4.50	4.00	—	—	—	—	—	2.06	2.56	3.98	4.50	2.00	—	—	—	—
ED2PBM	5.75 x 4.00 x 3.75 146 x 102 x 95	22.5 mm	2	6.25 x 2.38 159 x 60	Plat	—	3.00	3.75	6.75	6.25	—	—	—	—	—	4.31	2.56	3.98	4.50	2.00	—	—	—	—
ED3PBM	8.00 x 4.00 x 3.75 203 x 102 x 95	22.5 mm	3	8.50 x 2.38 216 x 60	Plat	—	3.00	6.00	9.00	8.50	—	—	—	—	—	6.56	2.56	3.98	4.50	2.00	—	—	—	—
ED4PBM	10.25 x 4.00 x 3.75 260 x 102 x 95	22.5 mm	4	10.75 x 2.38 273 x 60	Plat	—	3.00	8.25	11.25	10.75	—	—	—	—	—	8.81	2.56	3.98	4.50	2.00	—	—	—	—

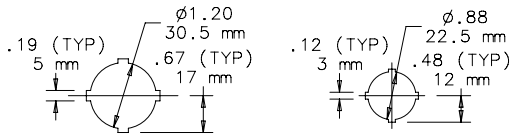
Pour les dimensions des boîtiers ED1PB1 et ED1PBM1, voir le numéro de catalogue A403DSC en acier doux: Couvercle à vis, profilé, Type 4. La dimension "Y" permet de localiser le perçage du bouton-poussoir.



NOTES :
 1. Les supports de montage externes sont en acier de calibre 14.
 2. Ces dessins ne s'appliquent pas aux numéros de catalogue EDIPBI et EPIPBM1. Pour les dimensions du boîtier, voir le numéro de catalogue A403DSC au chapitre Acier doux, couvercle à vis, profilé, Type 4 (S-2927)



VUE D'EXTRÉMITÉ



30.5mm 4 - DIRECTIONS 22.5mm 4 - DIRECTIONS

Disposition des perçages

