

**CONTROLADOR DE TERMOSTATO**

**CERTIFICACIONES DE LA INDUSTRIA**

cURus; archivo núm. E164102

CE

**CARACTERÍSTICAS**

- Termostato mecánico para controlar ventiladores con filtro y calentadores

- Registra el aire alrededor y puede cambiar entre carga inductiva y resistiva a través de un contacto de acción instantánea
- Clips para montar verticalmente en rieles DIN de 35 mm (EN 60715)
- Puede conectarse un resistor integrado (RF) para mejorar el intercambio al haber diferencia de temperaturas

**ACABADO**

- Gris claro RAL7035
- Carcasa de plástico UL94V-0

**NOTAS**

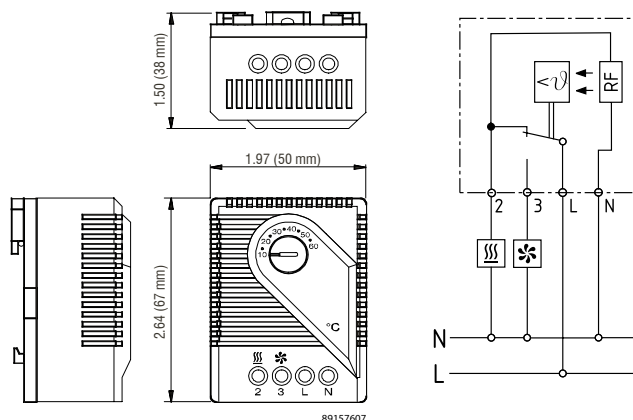
- El sistema de contacto del regulador está sujeto a afectaciones medioambientales por lo que la resistencia al contacto puede cambiar, lo cual puede conducir a una caída del voltaje y/o contactos sobrecalentados
- Si el contacto Normalmente Cerrado es usado, la diferencia de temperatura del interruptor podría reducirse al conectar la terminal "N" (resistencia de calor RF). Lo anterior es causa de retroalimentación térmica la cual está sujeta a condiciones circunstanciales y, por lo tanto, debe ser determinada para cada aplicación individual.
- El voltaje solo requiere especificarse si se desea utilizar el uso opcional del resistor RF.

**Datos de rendimiento Controlador de termostato**

NÚMEROS DE CATALOGO				
	THERM16F	THERM26F	THERM16C	THERM26C
<b>DATOS DEL DISEÑO</b>				
Rango de control	40 a 140 F		5 a 60 C	
Diferencias para cambio:				
Controladores bimetalicos	Aproximadamente 9 F (5K), tolerancia -5.4/+3.6 F (-3/+2K)			
Contacto				
	Contacto de acción instantánea como interruptor-NC			
	Contacto hecho-NO			
Capacidad de cambio:				
Capacidad mínima de cambio	10 mA			
Capacidad máxima de cambio, NC	10 A resistiva / 4 A inductiva @ AC 115V 10 A resistiva / 4 A inductiva @ AC 250V DC 30 W			
Capacidad máxima de cambio, NO	5 A resistiva / 2 A inductiva @ AC 115V 5 A resistiva / 2 A inductiva @ AC 250V DC 30 W			
<b>Voltaje de suministro</b>	<b>115V</b>	<b>230V</b>	<b>115V</b>	<b>230V</b>
Protección	IP20			
Sensor	Bimetal			
Poder de conexión				
	Terminal de 4 polos, torque de empalme de 0.5 Nm máximo: cable sólido/stranded wire, 14 AWG maximum (2.5 mm)*			
Temperatura ambiente (°F / °C)	-4 a 176 F		-20 a 80 C	
Temperatura Contendida (°F / °C)	-49 a 149 F		-45 a 65 C	
<b>CONSTRUCCIÓN DE LA UNIDAD</b>				
Temperatura en pantalla	Fahrenheit		Celsius	
Dimensiones de la unidad - H x W x D (pulg./mm)	2.64 x 1.97 x 1.50/67 x 50 x 38			
Peso (oz/g)	2.00/60			

\*Cuando la conexión se hace con cables trenzados se requieren casquillos de metal

Los números de pieza que terminan en "F" son interruptores de control de temperatura Fahrenheit. Los números de pieza que terminan en "C" son interruptores de control de temperatura Celsius.



89157607

**TERMOSTATO DOBLE**



**CERTIFICACIONES DE LA INDUSTRIA**

cURus; archivo núm. E164102  
 CSA archivo núm. 215952  
 CE

**APLICACIÓN**

Con dos termostatos en uno, el termostato doble controla de manera independiente sistemas de calefacción y enfriamiento de equipo.

**CARACTERÍSTICAS**

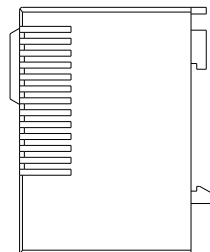
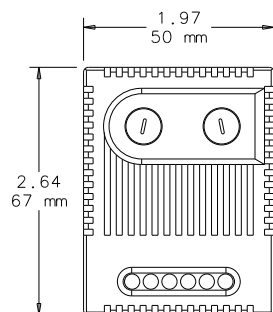
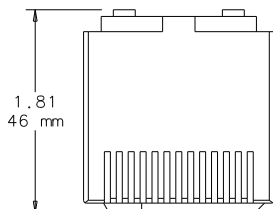
- Dos termostatos; uno normalmente cerrado (NC), rojo, y otro normalmente abierto (NO), azul, en una misma estructura
- Amplia gama de ajuste de temperatura (32 a 140 F)
- Elemento sensor termostático bimetalico
- Conexión: terminal de 4 polos para calibre AWG 14 máximo (2.5 mm<sup>2</sup>)
- Pinza de montaje para riel DIN de 35 mm

**ACABADO**

- Plástico gris claro, UL94V-0

Datos de desempeño **Termostato doble**

Números de catálogo	ADLTEMP
<b>DATOS ELÉCTRICOS</b>	
Capacidad de intercambio - Normalmente cerrado	10 A resistiva/2 A inductiva @250 VAC, DC 30 W
Capacidad de intercambio - Normalmente abierto	5 A resistiva/2 A inductiva @250 VAC, DC 30 W
Rango de configuración - Normalmente cerrado (°F/°C)	32/0 a 140/60
Rango de configuración - Normalmente abierto (°F/°C)	32/0 a 140/60
<b>CONSTRUCCIÓN DE LA UNIDAD</b>	
DIMENSIONES DE LA UNIDAD - H x W x D (pulg./mm)	2.64 x 1.97 x 1.81/67 x 50 x 46



87939707

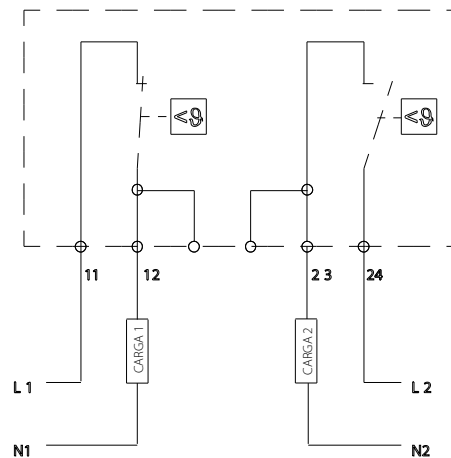


DIAGRAMA DE CONEXIÓN

**HIGROTÉRMO METRO ELECTRÓNICO**

**CERTIFICACIONES DE LA INDUSTRIA**

cURus; archivo núm. E164102

CE

**APLICACIÓN**

El higróstico mecánico es sensible a la temperatura ambiental y a la humedad relativa del aire; ajusta el dispositivo conectado a su cuerpo para mantener los puntos preestablecidos de temperatura y humedad.

**CARACTERÍSTICAS**

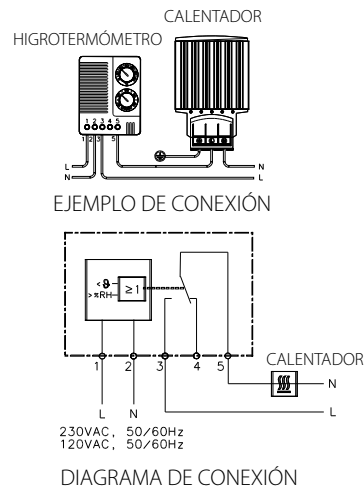
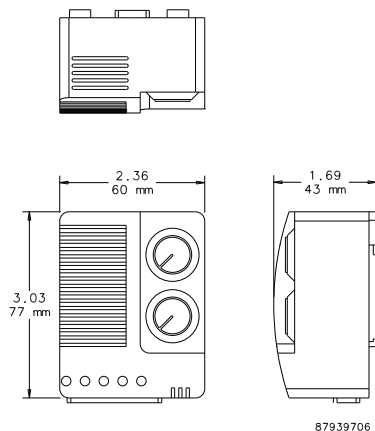
- Ajuste de temperatura (32-140 F) y humedad (50%-90% RH)
- Alta capacidad de intercambio de temperaturas
- Pantalla óptica de funcionamiento Optical (LED) en cada control
- Clip para montaje de riel DIN de 35 mm DIN
- Contacto de intercambio (relee)
- Conexión: terminal de 5 polos para AWG 14 max (2.5 mm cuadrado). Torque de cierre .5 Nm (4.4 pulg-lbs) máximo
- Carcasa de plástico UL94V-0
- Montaje vertical
- Voltaje operativo de AC 100-240 V con capacidad de intercambio máximo resistivo de 10 A / inductivo 1.6 A a AC 240 V

**ACABADO**

- Plástico UL94V-0 gris claro

**Datos de desempeño Higrómetro electrónico**

Números de catálogo	ATEMHUM
<b>DATOS ELÉCTRICOS</b>	
Histéresis	~ 3.6 F (2K) ± 1.8 F (1K) de tolerancia
Punto de calibración para humedad (ajustable)	50-90% RH
Punto de calibración para temperatura (ajustable) (°F/°C)	32/0 a 140/60
Rango de temperatura para operación (°F/°C)	-40 a 140/-40 a 60
Temperatura de almacenaje (°F/°C)	-40 a 140/-40 a 60
<b>CONTACTOS</b>	
3 y 5	
Cierra ante...	el aumento en la humedad o la caída de la temperatura
Abre ante...	la disminución en la humedad o el aumento de la temperatura
Uso para...	calentadores, deshumidificadores, alarmas de baja temperatura
4 y 5	
Cierra ante...	la disminución en la humedad o el aumento de la temperatura
Abre ante...	el aumento en la humedad o la caída de la temperatura
Uso para...	enfriadores, humidificadores, alarmas de alta temperatura
<b>UNIT CONSTRUCTION</b>	
DIMENSIONES DE LA UNIDAD - H x W x D (pulg./mm)	3.03 x 2.36 x 1.69/77 x 60 x 43



## HIGROSTATO MECÁNICO



### APLICACION

El higrostatto mecánico controla la humedad relativa del aire en el interior de un gabinete para evitar la condensación y corrosión que pueden dañar los componentes. También puede conectarse a calentadores de gabinetes, ventiladores refrigerantes, luces de advertencia y otros dispositivos.

*El nivel crítico de humedad relativa (HR) para la mayoría de los componentes es el 65 por ciento. A una humedad relativa superior al 65 por ciento, puede formarse condensación y averiarse del equipo electrónico.*

### CARACTERÍSTICAS

- Mounting clip for 35-mm DIN rail
- Connection: 3-pole terminal for AWG 14 max. (2.5-mm squared)
- Contact resistance less than 10 mΩ
- Intervalo de humedad relativa ajustable
- Alta capacidad de intercambio
- Larga vida de servicio (más de 100,000 ciclos)
- Velocidad máxima permitida del aire de 50 pie/s (15 m/s)
- Tensión máxima de intercambio = 250 VCA
- *El intercambio de 250 V solo debe efectuarse en un ambiente no condensante*
- Contacto de intercambio
- Pinza de montaje para riel DIN de 35 mm
- Conexión: terminal de 3 polos para calibre AWG 14 máximo (2.5 mm cuadrados)
- Resistencia de contacto inferior a 10 mΩ

### ACABADO

- Plástico UL94V-0 gris claro

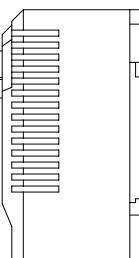
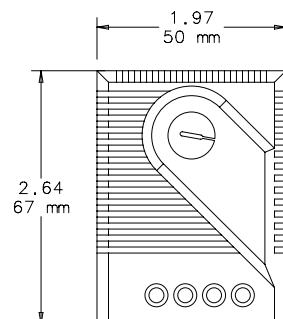
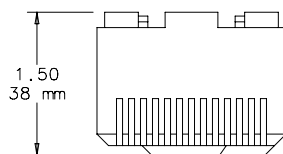
### CERTIFICACIONES DE LA INDUSTRIA

cURus; archivo núm. E164102

CE

### Datos de desempeño Higrostatto mecánico

Números de catálogo	AMHUM
<b>DATOS ELÉCTRICOS</b>	
Capacidad de intercambio (Mínima)	100mA @ AC/DC 20 V
Capacidad de intercambio (Máxima)	5A @ AC 250 V (carga resistiva) 0.2A @ AC 250 V (carga inductiva a cos 0 = 0.8) DC 20W
Temperatura operativa (Ajustable) (°F/°C)	32/0 a 140/60
Temperatura de almacenaje (°F/°C)	-40/-40 a 140/60
<b>FABRICACIÓN DE LA UNIDAD</b>	
DIMENSIONES DE LA UNIDAD - H x W x D (pulg./mm)	2.64 x 1.97 x 1.50/67 x 50 x 38
Peso (oz/g)	2.00/60



87921430

**INTERRUPTOR PARA CONTROL DE TEMPERATURA**

**CERTIFICACIONES DE LA INDUSTRIA**

cURus; archivo núm. E164102  
UL94-V0

Grado de protección IEC IP20  
CSA certificado, archivo núm. 215952  
CE

**APLICACIÓN**

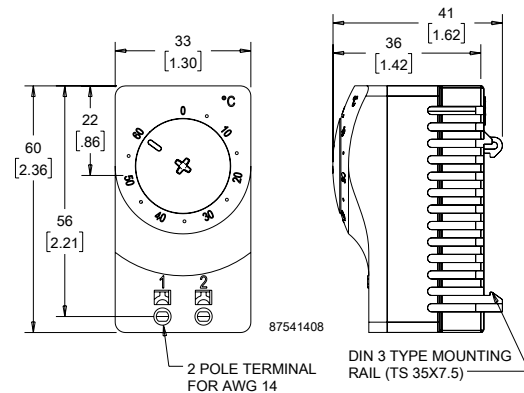
Estos termostatos son fáciles de instalar. Regulan y monitorean la temperatura del aire en gabinetes que contienen equipo que emite calor. Los termostatos aumentan la vida útil esperada de los calentadores y de los ventiladores al controlar el tiempo de operación e incrementar la eficiencia de trabajo de los componentes eléctricos al exponerlos a una menor cantidad de contaminantes ambientales.

**CARACTERISTICAS**

- Sensor de temperatura de doble metal
- Carcasa de plástico
- Las conexiones consisten en terminales con tubos enroscables para AWG 14 (.04 pulgadas cuadradas)
- Clip para carril DIN de 35 mm, EN 60715

**ACABADO**

- Plástico, UL94V-0, gris claro


**Datos de desempeño Interruptor para control de temperatura**

Números de catálogo	ATEMNCF ATEMNCC	ATEMNOF ATEMNOC
<b>DATOS ELÉCTRICOS</b>		
Carga máxima (Capacidad de intercambio)		
120 VAC	15 A resistiva / 2 A inductiva @ 120 VAC	
250 VAC	10 A resistiva / 2 A inductiva @ 250 VAC	
DC	DC 30 W	
Carga mínima	20 mA (todos los voltajes)	
Tipo de contacto	NC (Normalmente cerrado), acción rápida	NO (Normalmente abierto), acción rápida
Aplicación del control	Calentador	Ventilador
<b>FABRICACIÓN DE LA UNIDAD</b>		
DIMENSIONES DE LA UNIDAD - H x W x D (mm/pulg.)	60 x 33 x 41/2.36 x 1.30 x 1.62	

Los números de pieza que terminan en "F" son interruptores de control de temperatura Fahrenheit. Los números de pieza que terminan en "C" son interruptores de control de temperatura Celsius.

## CONTROLES DE VELOCIDAD PARA VENTILADORES DE MONTAJE EN PARED



flujo de aire dentro de un gabinete o entrepaño, balanceando los requerimientos de volumen de aire con el nivel de sonido y el uso de energía.

### CARACTERÍSTICAS

- Automáticamente ajusta la velocidad del ventilador dependiendo de la información que le envía el sensor de temperatura remoto
- El nivel de temperatura es ajustable; predefinida a 35 C (95 F)
- La velocidad en reposo y la curva de temperatura son ajustables
- Cortacircuito térmico con botón de reinicio en el control con carcasa
- La carcasa es de policarbonato compacto y puede montarse en cualquier posición
- El enchufe NEMA 5-15R proporciona energía al ventilador
- El cable de energía de seis pies (1.83 m) se enchufa en entradas estándar de 120 V, 50 o 60 Hz
- El sensor remoto de temperatura de 10 pies 10-ft. (3.05 m) lleva la información en el flujo de aire
- Soportes de montaje incluido

### CERTIFICACIONES DE LA INDUSTRIA

Homologación UL 508; archivo núm No. E249700  
cUL conforme a CSA C22.2 núm. 14; archivo núm. E249700

### APLICACIÓN

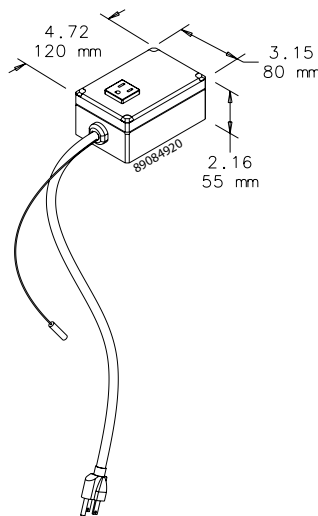
Perfecto para oficinas, salones de clase y otras áreas sensibles

### ACABADO

- AFANTSC: Carcasa de control de policarbonato gris claro

### Datos de desempeño Controles de velocidad para ventiladores de montaje en pared

Números de catálogo	AFANTSC
<b>DATOS ELÉCTRICOS</b>	
<b>Voltaje</b>	<b>120 VAC</b>
Corriente nominal máxima (Amps)	2
Configuración de temperatura (°F)	86, 95, 104, 113
Configuración de temperatura (°C)	30, 35, 40, 45
<b>DISEÑO DE DATOS</b>	
Descripción	Panel de montaje Control de velocidad para ventilador
Aplicación	Velocidad del ventilador controlada de forma automática con el sensor remoto de temperatura



**TERMOSTATO PARA UBICACIONES PELIGROSAS**

**CERTIFICACIONES DE LA INDUSTRIA**

CE  
 Certificado de conformidad con LCIE (Laboratoire Central des Industries Electriques) LCIE 01 ATEX 6074

EEx d IIC T6/II 2 GD, IP6x T85 °C  
 IEC 60529, IP65/1 (a tierra)

**APLICACION**

Termostato mecánico compacto para control de temperatura de calentadores o alarmas de baja temperatura en gabinetes utilizados en áreas peligrosas o con riesgo de explosión.

**CARACTERÍSTICAS**

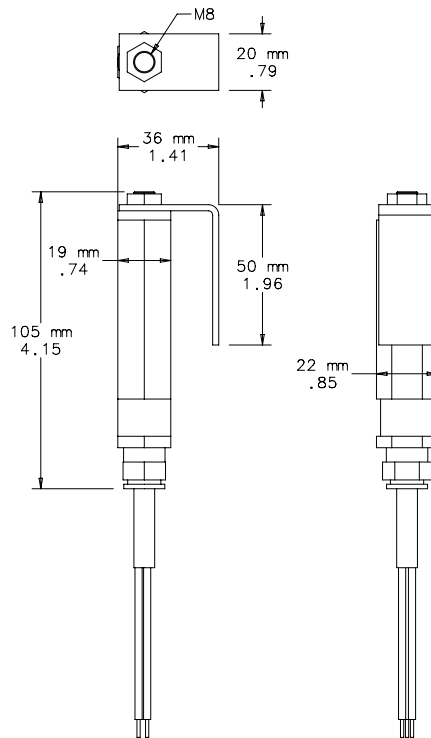
- Diseño compacto
- Configuración de temperatura
- Alta capacidad de intercambio
- Histéresis menor (diferencia de intercambio)
- Larga vida útil (mas de 100,000 ciclos)
- Puede conectarse de forma directa e intercambiar sin necesidad de relees adicionales
- Termostato con sensor de doble metal
- Contacto de un polo, se abre al subir la temperatura
- Soporte para montaje y clip para montaje de DIN
- Cable para conexión: Si HF - JZ 3 x AWG 18 x 3.3 pies (0.75 mm<sup>2</sup> x 1 m)

**ACABADO**

- Aluminio anodizado negro

**Datos de desempeño Hazardous Location Thermostat**

Números de catálogo	HLTHERMNC
<b>DATOS DE DISEÑO</b>	
Voltaje de operación máximo (AC)	250 V
Voltaje de operación máximo (DC)	100 V
Capacidad de intercambio @ 250 VAC	4A resistiva; 1A ind. (cos f = 0.6)
Interruptor apagado (abierto) Temperatura (°F)	77 +/- 6
Interruptor apagado (abierto) Temperatura (°C)	25 +/- 3K
Interruptor encendido (cerrado) Temperatura por debajo de la temperatura de apagado (°F)	7.2 +/- 2
Interruptor encendido (cerrado) Temperatura por debajo de la temperatura de apagado (°C)	4 +/- 1K



87921425

## Notas