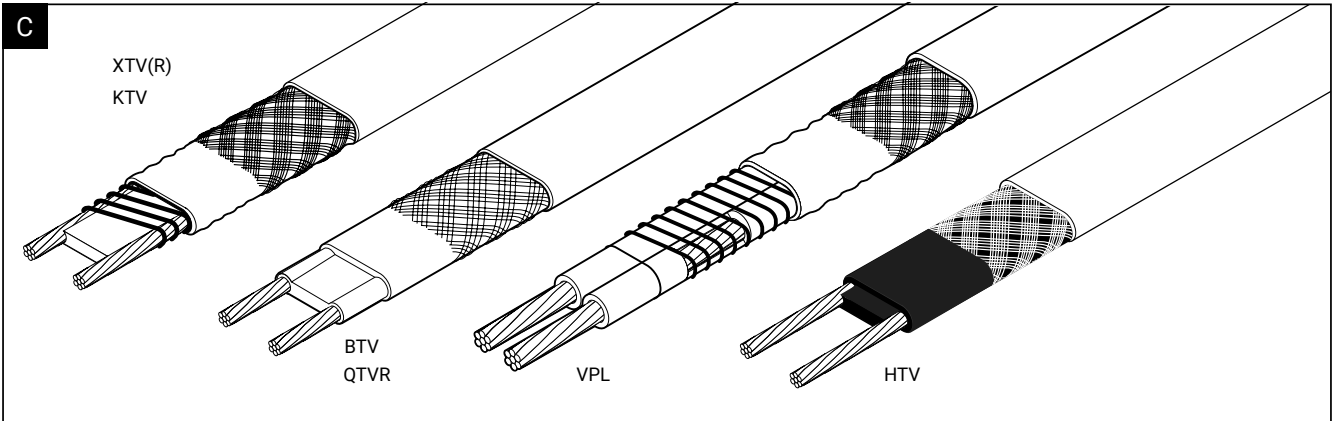
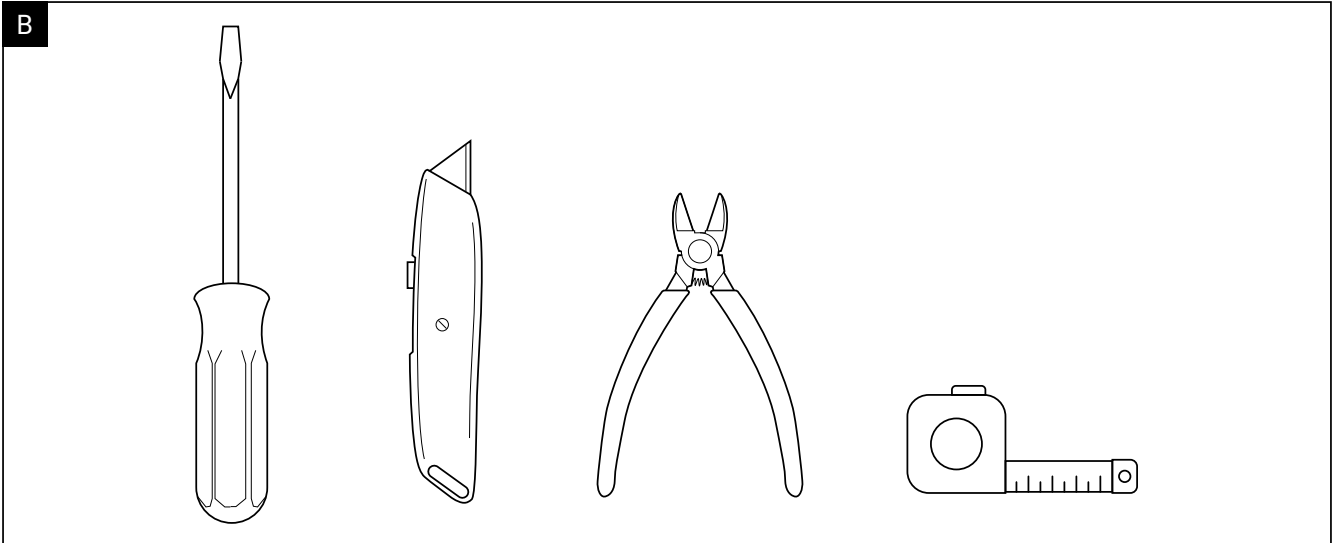
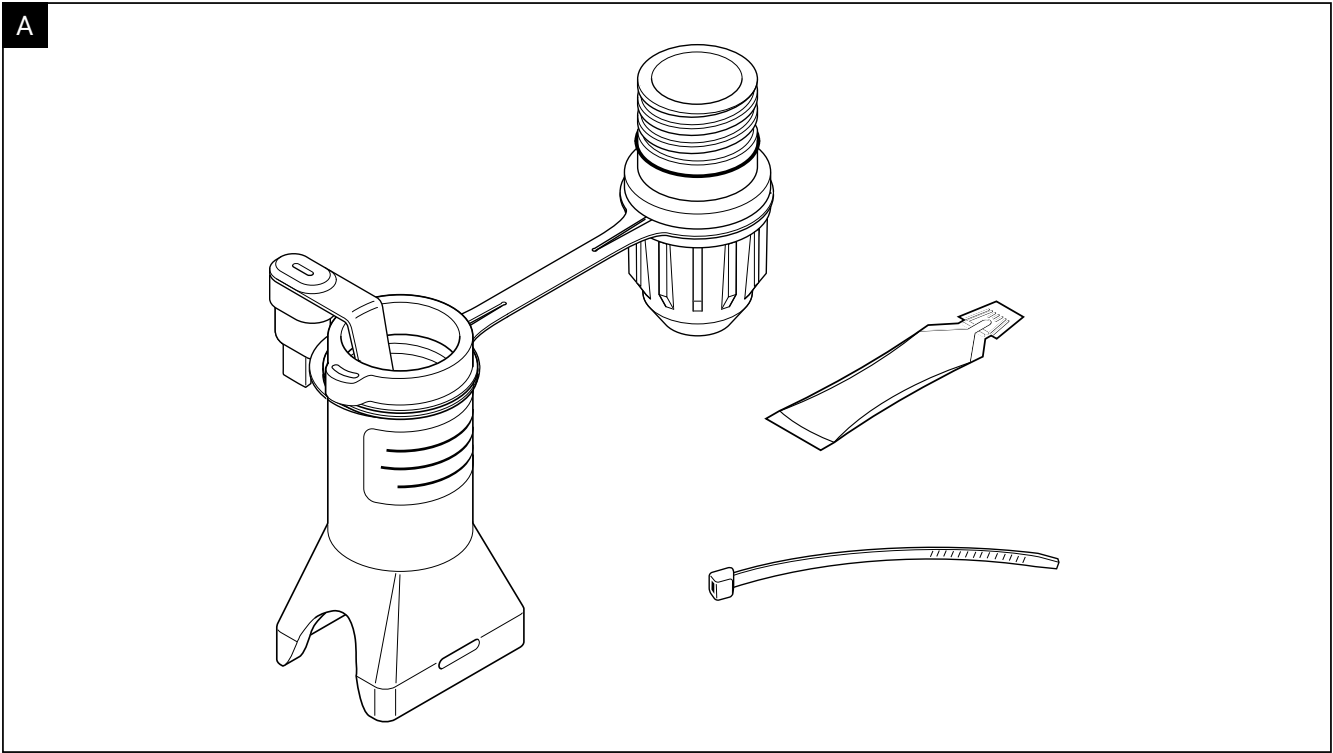




RAYCHEM

E-100-E

- EN End Seal
- DE Endabschluss
- FR Kit de terminaison
- NL Eindafwerking
- NO Endeavslutning
- SV Ändavslutning
- DA Afslutning
- FI Loppupäätteille
- IT Lato finale
- ES Kit de terminación
- PL Zestaw zakończeniowy
- RU Концевая заделка
- CZ Ukončovací těsnění
- HU Kábelvéglezárás
- HR Završna garnitura



E-100-EPTB 09 ATEX 1060 U
BAS 21 UKEX 0651 U II 2 G Ex eb IIC Gb
 II 2 D Ex tb IIIC Db

IECEX PTB 09.0038U

Ex eb IIC Gb
Ex tb IIIC DbTC RU C-BE.MЮ62.B.00054/18
Ex e IIC Gb U Ex tb IIIC Db U
Ex e mb IIC Gb U Ex tb mb IIIC Db U
Ta -55°C...+56°C IP66
ООО "ТехИмпорт"Ex eb IIC T* Gb
Ex tb IIIC T*°C DbEx eb IIC T* Gb
CL I ZN1 AEx eb IIC T* Gb

* For system Temperature Code, see heating cable or design documentation./ Temperaturklasse des Systems siehe Heizband- oder Auslegungsdokumentation./ Pour le code de température du système, voir le câble chauffant ou la documentation technique./ Zie voor de Temperatuurcode van het systeem de documentatie over de verwarmingskabel of het ontwerp./ For systemtemperaturkode, se varmekabel- eller konstruksjonsdokumentasjon./ För systemtemperaturkod, se varmekabel- eller designdokumentation/ Se i dokumentationen til varmekablet eller konstruktionen vedrørende systemets temperaturkode./ Järjestelmän lämpötilakoodi on merkitty lämmityskaapeliin tai suunnitteluasiakirjoihin./ Per il Codice Temperatura del sistema, vedere la documentazione di progetto o del cavo scaldante./ Para ver información sobre el código de temperatura, consulte la documentación del cable de calentamiento o del diseño./ Kod temperatury systemu - patrz dokumentacja przewodu grzewczego lub dokumentacja projektowa./ Для определения температурного класса истемы см. маркировку греющего кабеля или проектную документацию./ Kód teploty systému viz topný kabel nebo projektovou dokumentaci./ A rendszer hőmérsékleti kódjáért lásd a fűtőkábel- vagy a tervezési dokumentációt./ Za šifru temperature sustava, vidi grijaći kabel ili projektnu dokumentaciju.



EN

DE

FR

NL

NO

SV

DA

FI

IT

ES

PL

RU

CZ

HU

HR

ENGLISH

⚠ Warning: To prevent electrical shock, short circuit or arcing, this product must be installed correctly and water ingress must be avoided before and during the installation.

Before installing this product, read the installation instructions completely. Avoid skin and eye contact with sealing grease. Consult nVent RAYCHEM safety data sheet VEN 0033 (INSTALL-027).

⚠ Warning: Explosion And Shock Hazard.

Do not disconnect while the circuit is live or unless the area is free of ignitable concentrations.

⚠ Warning: The purchaser should make the manufacturer aware of any external effects or aggressive substances that the equipment may be exposed to.

Special conditions for safe use:

Refer to hazardous area certification

Rated voltage: 277 Vac (480 V VPL4 only)

Maximum pipe temperature:

Heater type	T _{max} continuous	T _{max} intermittent 1000 h cumulative	T _{max} power off
BTV	65°C	85°C	–
QTVR	110°C	110°C	–
XTV	121°C	250°C	–
XTVR	150°C	250°C (2000 h)	–
KTV	150°C	250°C	–
HTV	205°C	260°C (2000 h)	–
VPL	See tables below	–	260°C

Cable	110 V	Cable	230 V	254 V	277 V
5VPL1-CT	235°C	5VPL2-CT	230°C	225°C	225°C
10VPL1-CT	215°C	10VPL2-CT	210°C	200°C	195°C
15VPL1-CT	190°C	15VPL2-CT	180°C	145°C	105°C
20VPL1-CT	150°C	20VPL2-CT	150°C	Not allowed	Not allowed

Ambient temperature: –55°C to +56°C

Installation instructions for E-100-E end seal kit. For use with all nVent RAYCHEM BTV-, QTVR-, XTV(R)-, KTV-, HTV- and VPL-heating cables.

DEUTSCH

⚠ Achtung: Zur Vermeidung von elektrischem Schlag, Kurzschluss oder Funkenbildung, muß dieses Gerät vorschriftsmäßig montiert werden. Das Gerät ist vor und während der Montage vor Wasser zu schützen.

⚠ Achtung: Der Käufer sollte den Hersteller auf etwaige äußere Einwirkungen oder aggressive Substanzen, denen das Gerät ausgesetzt sein könnte, aufmerksam machen.

Lesen Sie die Montageanleitung sorgfältig und vollständig bevor Sie mit der Montage beginnen.

Vermeiden Sie Haut- und Augenkontakt mit dem Abdichtmittel.

Beachten Sie das Sicherheitsdatenblatt VEN 0033 (INSTALL-027).

Randbedingungen für den sicheren Gebrauch:

Beachten Sie die Ex-Zulassungen

Bemessungsspannung: AC 277 V (480 V nur für VPL4)

Maximale Rohrtemperatur:

Heizband- typereihe	T _{max} dauernd	T _{max} kurzzeitig 1000 h kumulierend	T _{max} ausgeschaltet
BTV	65°C	85°C	–
QTVR	110°C	110°C	–



EN

DE

FR

NL

NO

SV

DA

FI

IT

ES

PL

RU

CZ

HU

HR

Heizband-typereihe	T _{max} dauernd	T _{max} kurzzeitig 1000 h kumulierend	T _{max} ausgeschaltet
XTV	121°C	250°C	–
XTVR	150°C	250°C (2000 h)	–
KTV	150°C	250°C	–
HTV	205°C	260°C (2000 h)	–
VPL	Siehe folgende Tabelle	–	260°C

Heizband	110 V	Heizband	230 V	254 V	277 V
5VPL1-CT	235°C	5VPL2-CT	230°C	225°C	225°C
10VPL1-CT	215°C	10VPL2-CT	210°C	200°C	195°C
15VPL1-CT	190°C	15VPL2-CT	180°C	145°C	105°C
20VPL1-CT	150°C	20VPL2-CT	150°C	Nicht zulässig	Nicht zulässig

Umgebungstemperatur: –55°C to +56°C

Montageanleitung für Heizbandendabschluss E-100-E. Verwendbar für alle nVent RAYCHEM BTV-, QTVR-, XTV(R)-, KTV-, HTV- und VPL-Heizbänder.

FRANÇAIS

⚠ Attention: pour prévenir les risques d'électrocution, de court-circuit ou d'arc électrique, ce produit doit être installé correctement et la pénétration d'eau doit être évitée avant et pendant l'installation.

Ces instructions d'installation doivent être lues en entier avant de procéder à la mise en oeuvre du produit.

Éviter le contact des yeux et de la peau avec le gel d'étanchéité.

Se reporter à la fiche de sécurité VEN 0033 (INSTALL-027).

⚠ Avertissement: Risque d'explosion. Ne pas débrancher pendant que le circuit est sous tension ou à moins que l'emplacement ne soit exempt de concentrations inflammables.

⚠ Attention: L'acheteur doit informer le fabricant de tous les effets externes ou substances agressives auxquels l'équipement peut être exposé.

Précautions d'emploi:

Se réfère à la certification atmosphères explosibles

Tension maximale: 277 Vac (480 VPL4 uniquement)

Température maximale de tuyauterie

Type de câble chauffant	T _{max} en continu	T _{max} en intermittent 1000 h cumulées	T _{max} hors tension
BTV	65°C	85°C	–
QTVR	110°C	110°C	–
XTV	121°C	250°C	–
XTVR	150°C	250°C (2000 h)	–
KTV	150°C	250°C	–
HTV	205°C	260°C (2000 h)	–
VPL	Voir tableaux ci-dessous	–	260°C

Câble	110 V	Câble	230 V	254 V	277 V
5VPL1-CT	235°C	5VPL2-CT	230°C	225°C	225°C
10VPL1-CT	215°C	10VPL2-CT	210°C	200°C	195°C
15VPL1-CT	190°C	15VPL2-CT	180°C	145°C	105°C
20VPL1-CT	150°C	20VPL2-CT	150°C	Non autorisé	Non autorisé

Température ambiante: –55°C à +56°C

Instructions d'installation pour le kit de terminaison E-100-E. Utilisable avec les rubans chauffants nVent RAYCHEM BTV, QTVR, XTV(R), KTV, HTV et VPL.

NEDERLANDS

⚠ Opgelet: Om elektrische schokken, kortsluiting en vonken te voorkomen, moet dit product correct geïnstalleerd worden. Het binnendringen van water in de kabel moet voor en tijdens de installatie vermeden worden.

⚠ Opgelet: De koper dient de fabrikant op de hoogte te stellen van eventuele externe effecten of agressieve stoffen waaraan de producten kunnen worden blootgesteld.

Lees de installatie-instructies vooraleer met de installatie aan te vangen. Vermijd huid- en oogcontact met het afdichtingsvet. Raadpleeg nVent RAYCHEM's Veiligheidsinformatieblad VEN 0033 (INSTALL-027).

Vereisten voor een veilig gebruik:

Zie de certificering voor explosiegevaarlijk gebied
Maximale spanning: 277 Vac (480 V enkel VPL4)

Maximale leidingtemperatuur:

Type verwarmingskabel	T _{max} continu	T _{max} intermitterend 1000 u cumulatief	T _{max} spanningsloos
BTV	65°C	85°C	–
QTVR	110°C	110°C	–
XTV	121°C	250°C	–
XTVR	150°C	250°C (2000 h)	–
KTV	150°C	250°C	–
HTV	205°C	260°C (2000 h)	–
VPL	Zie onderstaande tabellen	–	260°C

Kabel	110 V	Kabel	230 V	254 V	277 V
5VPL1-CT	235°C	5VPL2-CT	230°C	225°C	225°C
10VPL1-CT	215°C	10VPL2-CT	210°C	200°C	195°C
15VPL1-CT	190°C	15VPL2-CT	180°C	145°C	105°C
20VPL1-CT	150°C	20VPL2-CT	150°C	Niet toegestaan	Niet toegestaan

Omgevingstemperatuur: –55°C tot +56°C

Installatie instructies voor de eindafwerkingskit E-100-E. Voor gebruik met alle nVent RAYCHEM BTV, QTVR, XTV(R)-, KTV, HTV en VPL verwarmingskabels.

NORSK

⚠ Advarsel: For å unngå elektrisk støt, kortslutning eller overslag, må dette produktet installeres riktig, og inntrenging av vann må unngås både før og under installasjonen.

⚠ Advarsel: Kjøperen skal gjøre produsenten oppmerksom på eksterne påkjenninger eller aggressive stoffer som utstyret kan bli utsatt for.

Les installasjonsbeskrivelsen nøye før installasjon av dette produktet. Unngå at tetningsfettet får kontakt med øyne og hud. Konsulter nVent RAYCHEM sikkerhetsdatablad VEN 0033 (INSTALL-027).

Spesielle forutsetninger for sikker bruk:

Med referanse til Ex sertifikat
Merkespenning: 277 Vac (480 V kun VPL4)

Maximum rørtemperatur:

Varmekabel type	T _{max} kontinuerlig	T _{max} kortvarig 1000 t akumulert	T _{max} uten spenning
BTV	65°C	85°C	–
QTVR	110°C	110°C	–
XTV	121°C	250°C	–
XTVR	150°C	250°C (2000 h)	–

Varmekabel type	T _{max} kontinuerlig	T _{max} kortvarig 1000 t akumulert	T _{max} uten spenning
KTV	150°C	250°C	–
HTV	205°C	260°C (2000 h)	–
VPL	Se tabellene under	–	260°C

Kabel	110 V	Kabel	230 V	254 V	277 V
5VPL1-CT	235°C	5VPL2-CT	230°C	225°C	225°C
10VPL1-CT	215°C	10VPL2-CT	210°C	200°C	195°C
15VPL1-CT	190°C	15VPL2-CT	180°C	145°C	105°C
20VPL1-CT	150°C	20VPL2-CT	150°C	Ikke tillatt	Ikke tillatt

Omgivelse temperatur: –55°C to +56°C

Installasjonsbeskrivelse for E-100-E endeavslutningssett. Kan brukes til alle nVent RAYCHEM BTV-, QTVR-, XTV(R)-, KTV-, HTV- og VPL-varmekabler.

SVENSKA

⚠ Varning: För att undvika elschock, kortslutning eller ljusbåge måste denna produkt installeras korrekt och skyddas från inträngande vatten före och under installation.

⚠ Varning: Köparen ska göra tillverkaren medveten om extern påverkan eller aggressiva ämnen som utrustningen kan utsättas för.

Läs genom hela monteringsanvisningen innan installationen påbörjas. Undvik ögon- och hudkontakt med tätningsmedlet. Konsultera nVent RAYCHEM säkerhetsdatablad VEN 0033 (INSTALL-027).

Speciella förutsättningar för säker användning:

Hänvisning till ex-certifikat

Märkspänning: 277 Vac (480 V endast VPL4)

Maximal rörtemperatur:

Värme-kabeltyp	T _{max} kontinuerligt	T _{max} kortvarigt 1000 h ackumulerat	T _{max} frånslagen spänning
BTV	65°C	85°C	–
QTVR	110°C	110°C	–
XTV	121°C	250°C	–
XTVR	150°C	250°C (2000 h)	–
KTV	150°C	250°C	–
HTV	205°C	260°C (2000 h)	–
VPL	Se tabeller nedan.	–	260°C

Kabel	110 V	Kabel	230 V	254 V	277 V
5VPL1-CT	235°C	5VPL2-CT	230°C	225°C	225°C
10VPL1-CT	215°C	10VPL2-CT	210°C	200°C	195°C
15VPL1-CT	190°C	15VPL2-CT	180°C	145°C	105°C
20VPL1-CT	150°C	20VPL2-CT	150°C	Inte tillåtet.	Inte tillåtet.

Omgivningstemperatur: –55°C till +56°C

Monteringsanvisning for E-100-E ändavslutningssett. Användes till alla nVent RAYCHEM BTV-, QTVR-, XTV(R)-, KTV-, HTV- och VPL-varmekabler.

DANSK

⚠ Advarsel: For at undgå elektrisk stød, kortslutning eller lysbuedannelse skal produktet monteres korrekt, og vandindtrængen skal undgås før og under montagen.

⚠ Advarsel: Køberen skal gøre producenten opmærksom på eksterne påvirken eller aggressive stoffer, som udstyret kan udsættes for.

Læs hele montagevejledningen inden arbejdet påbegyndes. Undgå hud- og øjenkontakt med forseglingsmassen. Se nVent RAYCHEMS sikkerhedsdatablad VEN 0033 (INSTALL-027)

Sikkerhedshensyn:

Hänvisning till ex-certifikat Ved EX klasifikations område
Mærke spænding: 277 Vac (480 V kun VPL4)

Maks. rørtemperatur:

Type på varmekabel	Maks. temperatur med spænding	Temperatur kortvarigt med spænding maks. 1000 timer akkumuleret	Maks. temperatur uden spænding
BTV	65°C	85°C	–
QTVR	110°C	110°C	–
XTV	121°C	250°C	–
XTVR	150°C	250°C (2000 h)	–
KTV	150°C	250°C	–
HTV	205°C	260°C (2000 h)	–
VPL	Se nedenstående tabeller.	–	260°C

Kabel	110 V	Kabel	230 V	254 V	277 V
5VPL1-CT	235°C	5VPL2-CT	230°C	225°C	225°C
10VPL1-CT	215°C	10VPL2-CT	210°C	200°C	195°C
15VPL1-CT	190°C	15VPL2-CT	180°C	145°C	105°C
20VPL1-CT	150°C	20VPL2-CT	150°C	Ikke tilladt.	Ikke tilladt.

Omgivelsestemperatur: –55°C til +56°C

Montagevejledning for E-100-E afslutningssæt. Anvendes til alle nVent RAYCHEM BTV, QTVR, XTV(R), KTV, HTV og VPL varmekabler.

SUOMI

⚠ Varoitus: Tämä tuote pitää asentaa oikein, ja veden pääsy kaapelin sisään tulee estää ennen asennusta ja asennuksen aikana, jotta vältetään sähköiskut, oikosulut tai kipinöinti kaapelissa.

⚠ Varoitus: Ostajan tulisi tiedottaa valmistajalle kaikista ulkopuolisista haittatekijöistä tai aggressiivisista aineista joille laitteisto voi altistua.

Lue asennusohjeet kokonaan läpi ennen tuotteen asennusta. Vältä suojausaineen pääsyä iholle ja silmiin. Tutustu nVent RAYCHEMin turvallisuustiedotteeseen VEN 0033 (INSTALL-027).

Käyttöturvallisuus:

Tutustu räjähdysvaarallisten alueiden
sertifikaattin Jännite: 277 Vac (vain 480 V VPL4)

Putken maksimilämpötila:

Lämmitintyyppi	T _{maksimi jatkuva}	T _{maksimi lyhytaikainen, yhteenlaskettu kestoisuus max. 1000 h}	T _{maksimi jännitteettömänä}
BTV	65°C	85°C	–
QTVR	110°C	110°C	–
XTV	121°C	250°C	–

Lämmitintyyppi	T _{maksimi jatkuva}	T _{maksimi lyhytaikainen, yhteenlaskettu kestoisuus max. 1000 h}	T _{maksimi jännitteettömänä}
XTVR	150°C	250°C (2000 h)	–
KTV	150°C	250°C	–
HTV	205°C	260°C (2000 h)	–
VPL	Katso allaolevat taulukot	–	260°C

Kaapeli	110 V	Kaapeli	230 V	254 V	277 V
5VPL1-CT	235°C	5VPL2-CT	230°C	225°C	225°C
10VPL1-CT	215°C	10VPL2-CT	210°C	200°C	195°C
15VPL1-CT	190°C	15VPL2-CT	180°C	145°C	105°C
20VPL1-CT	150°C	20VPL2-CT	150°C	Ei sallittu	Ei sallittu

Ympäristön lämpötila: –55°C / +56°C

Asennusohje loppupäätteille E-100-E. Käytetään kaikkien nVent RAYCHEMin BTV-, QTVR-, XTV(R)-, KTV-, HTV- ja VPL-lämpökaapeleiden yhteydessä.

ITALIANO

⚠ Attenzione: Per prevenire scariche elettriche, corti circuiti o archi, questo prodotto deve essere installato correttamente e bisogna assolutamente evitare infiltrazioni di acqua prima e dopo l'installazione.

⚠ Attenzione: L'acquirente deve informare il produttore di eventuali effetti esterni o sostanze aggressive a cui l'apparecchiatura può essere esposta.

Prima di installare questo prodotto, leggere attentamente tutte le istruzioni. Evitare contatti della pelle e degli occhi con il sigillante. Consultare il foglio di sicurezza nVent RAYCHEM VEN 0033 (INSTALL-027).

Raccomandazioni per un utilizzo sicuro:

Vedi certificazione per zona pericolosa
Tensione massima: 277 Vac (480 V solo VPL4)

Temperatura massima del tubo:

Cavo scaldante	Temp. continua max	Temp. max cumulativa 1000 ore	Temp. max non alimentato
BTV	65°C	85°C	–
QTVR	110°C	110°C	–
XTV	121°C	250°C	–
XTVR	150°C	250°C (2000 h)	–
KTV	150°C	250°C	–
HTV	205°C	260°C (2000 h)	–
VPL	Vedi tabelle sottostanti	–	260°C

Cavo	110 V	Cavo	230 V	254 V	277 V
5VPL1-CT	235°C	5VPL2-CT	230°C	225°C	225°C
10VPL1-CT	215°C	10VPL2-CT	210°C	200°C	195°C
15VPL1-CT	190°C	15VPL2-CT	180°C	145°C	105°C
20VPL1-CT	150°C	20VPL2-CT	150°C	Non ammesso	Non ammesso

Temperatura ambiente: da –55°C a +56°C

Istruzioni di installazione per kit lato finale E-100-E. Da utilizzarsi con cavi scaldanti nVent RAYCHEM BTV, QTVR, XTV(R), KTV, HTV e VPL.

ESPAÑOL

⚠ Atención: Para evitar contactos eléctricos, cortocircuitos o descargas eléctricas, este producto debe ser instalado de forma correcta y debe evitarse la entrada de agua durante y después de la instalación.

⚠ Atención: El comprador debe poner en conocimiento del fabricante los efectos externos o las sustancias agresivas a las que puede estar expuesto el equipo.

Antes de proceder a su instalación, léanse completamente estas instrucciones. Evitar el contacto de la grasa de sellado con la piel y los ojos. Consultar la publicación de seguridad nVent RAYCHEM VEN 0033 (INSTALL-027).

Condiciones especiales de seguridad para su utilización:

En relación a zona clasificada con riesgo de explosión
Voltaje nominal: 277 Vac (480 V sólo VPL4)

Temperatura máxima de tubería:

Tipo de cable calefactor	Tª máxima en continuo (cable conectado)	Tª máxima intermitente acumulada (1000 h)	Tª máxima sin tensión (cable desconectado)
BTV	65°C	85°C	–
QTVR	110°C	110°C	–
XTV	121°C	250°C	–
XTVR	150°C	250°C (2000 h)	–
KTV	150°C	250°C	–
HTV	205°C	260°C (2000 h)	–
VPL	Ver las tablas más abajo	–	260°C

Cable	110 V	Cable	230 V	254 V	277 V
5VPL1-CT	235°C	5VPL2-CT	230°C	225°C	225°C
10VPL1-CT	215°C	10VPL2-CT	210°C	200°C	195°C
15VPL1-CT	190°C	15VPL2-CT	180°C	145°C	105°C
20VPL1-CT	150°C	20VPL2-CT	150°C	No permitido	No permitido

Temperatura ambiente: De -55°C a +56°C

Instrucciones de instalación para kits de terminación E-100-E. Para utilizar con los cables calefactores nVent RAYCHEM BTV-, QTVR-, XTV(R)-, KTV-, HTV- y VPL-.

POLSKI

⚠ Uwaga: Aby zapobiec porażeniu prądem, zwarciu lub iskrzeniu niniejszy produkt musi być poprawnie zainstalowany, z uniknięciem zawilgocenia przed i podczas montażu.

⚠ Uwaga: Kupujący powinien poinformować producenta o wszelkich czynnikach zewnętrznych lub agresywnych substancjach, na które mogą być narażone urządzenia.

Przed rozpoczęciem instalacji, przeczytaj instrukcję w całości. Unikaj kontaktu skóry i oczu z żelem uszczelniającym. Zapoznaj się z kartą charakterystyki nVent RAYCHEM VEN 0033 (INSTALL-027).

Warunki bezpiecznego użytkowania:

Patrz atest dla stref zagrożenia wybuchem
Napięcie znamionowe: 277 Vac (480 V tylko dla VPL4)

Maksymalna temperatura rurociągu:

Typ przewodu grzejnego	Temperatura maksymalna ciągła	Temperatura maksymalna okresowa 1000 h	Temperatura maksymalna (zasilanie wyłączone)
BTV	65°C	85°C	–
QTVR	110°C	110°C	–
XTV	121°C	250°C	–
XTVR	150°C	250°C (2000 h)	–

Тип провода грzejного	Температура максимальная ciągła	Температура максимальная окресова 1000 h	Температура максимальная (zasilanie wyłączone)
KTV	150°C	250°C	–
HTV	205°C	260°C (2000 h)	–
VPL	Zobacz tabele poniżej	–	260°C

Przewód	110 V	Przewód	230 V	254 V	277 V
5VPL1-CT	235°C	5VPL2-CT	230°C	225°C	225°C
10VPL1-CT	215°C	10VPL2-CT	210°C	200°C	195°C
15VPL1-CT	190°C	15VPL2-CT	180°C	145°C	105°C
20VPL1-CT	150°C	20VPL2-CT	150°C	Niedozwolona	Niedozwolona

Температура оточения: –55°C до +56°C

Инструкция монтажу наборов закрючениовых типа E-100-E. Можно стосоваć до wszystkich przewодów грzejnych typu nVent RAYCHEM BTV-, QTVR-, XTV(R)-, KTV-, HTV- oraz VPL-.

РУССКИЙ

⚠ Предупреждение: Во избежание поражения электрическим током, возникновения короткого замыкания и искрения необходимо выполнить монтаж этого набора в строгом соответствии с настоящей инструкцией, при этом до начала и во время монтажа необходимо исключить попадание воды. ееред началом монтажа этого набора следует в полном объёме прочесть инструкцию по монтажу. Следует избегать попадания герметизирующей смазки на кожу и в глаза. Подробная информация приведена в листе данных по безопасности ВЕН 0033 (INSTALL-027).

⚠ Предупреждение: Покупатель должен уведомить производителя о любых внешних воздействиях или агрессивных средах, которым может подвергаться оборудование.

Особые условия безопасной эксплуатации:

Подробности приведены в свидетельстве о взрывозащищенности
Напряжение: 277 В (только 480 В VPL4)

Максимальная температура трубы:

Тип грzejщего кабеля	Макс. температура (непрерывная работа)	Макс. температура (периодическая работа, суммарно 1000 часов)	Макс. температура при выключенном "питании"
BTV	65°C	85°C	–
QTVR	110°C	110°C	–
XTV	121°C	250°C	–
XTVR	150°C	250°C (2000 h)	–
KTV	150°C	250°C	–
HTV	205°C	260°C (2000 h)	–
VPL	См. таблицы ниже	–	260°C

Кабель	110 V	Кабель	230 V	254 V	277 V
5VPL1-CT	235°C	5VPL2-CT	230°C	225°C	225°C
10VPL1-CT	215°C	10VPL2-CT	210°C	200°C	195°C
15VPL1-CT	190°C	15VPL2-CT	180°C	145°C	105°C
20VPL1-CT	150°C	20VPL2-CT	150°C	Не допускается	Не допускается

Температура окружающей среды: от –55°C до +56°C

Монтажная инструкция к наборам концевых заделок E-100-E. Для грzejщих кабелей nVent RAYCHEM типов BTV-, QTVR-, XTV(R)-, KTV-, HTV- и VPL-.

Сведения о транспортировке и хранении

Транспортировать в упаковке можно всеми видами крытых транспортных средств (автомобильным, железнодорожным, речным, авиационным и др.) в соответствии с действующими на данном виде транспорта правилами

перевозок при температуре воздуха от -50°C до +50°C. Транспортная упаковка предохраняет корпус от прямого воздействия атмосферных осадков, пыли и ударов при транспортировании.

Материалы и оборудование должны храниться в сухих и чистых закрытых помещениях при температуре от -20°C до +40°C и быть защищены от механических повреждений.

ČESKY

⚠ Upozornění: Aby se zabránilo elektrickému šoku, zkratu a jiskření, je nutno tento výrobek správně instalovat. Před instalací a v jejím průběhu nesmí dojít ke kontaktu s vodou.

⚠ Upozornění: Kupující by měl informovat výrobce o jakýchkoli vnějších účincích nebo agresivních látkách, kterým může být zařízení vystaveno.

Před započítím montáže přečtěte pozorně celý montážní návod. Vyvarujte se kontaktu těsnicí hmoty s pokožkou a jejím vniknutí do očí. Seznamte se rovněž s bezpečnostním předpisem nVent RAYCHEM č. VEN 0033 (INSTALL-027).

Podmínky pro bezpečné používání:

Nahlédněte do certifikátu pro prostředí s nebezpečím výbuchu
Jmenovité napětí: 277 Vac (480 v pouze VPL4)

Maximální teplota potrubí:

Typ topného kabelu	Maximální teplota vystavení	Maximální teplota s přerušením 1000 h kumulativně	Maximální teplota vypnutí
BTV	65°C	85°C	–
QTVR	110°C	110°C	–
XTV	121°C	250°C	–
XTVR	150°C	250°C (2000 h)	–
KTV	150°C	250°C	–
HTV	205°C	260°C (2000 h)	–
VPL	Viz tabulku	–	260°C

Kabelu	110 V	Kabelu	230 V	254 V	277 V
5VPL1-CT	235°C	5VPL2-CT	230°C	225°C	225°C
10VPL1-CT	215°C	10VPL2-CT	210°C	200°C	195°C
15VPL1-CT	190°C	15VPL2-CT	180°C	145°C	105°C
20VPL1-CT	150°C	20VPL2-CT	150°C	Nepípustné	Nepípustné

Okolní teplota: -55°C až +56°C

Montážní návod pro sady ukončení typu E-100-E. Pro použití se všemi samoregulačními kabely nVent RAYCHEM typu BTV, QTVR, XTV(R), KTV, HTV a VPL.

MAGYAR

⚠ Figyelmeztetés: Elkerülendő a villamos átütést, a rövidzárlatot vagy ívhúzást, a szerelést pontosan kell végezni és a szerelés előtt és alatt víz nem kerülhet be.

⚠ Figyelmeztetés: A vevőnek tájékoztatni kell a gyártót minden olyan külső hatásról vagy agresszív anyagról, amelyek a készülék ki lehet téve.

A szerelés előtt az útmutatót gondosan elolvasni. A szigetelő paszta ne kerüljön a bőrre vagy a szembe.
A nVent RAYCHEM munkavédelmi adatlapja VEN 0033 (INSTALL-027).

A biztonságos alkalmazás feltételei:

Alkalmazási engedély Rb-s helyekre
Hálózati feszültség: 277 Vac (480 v Csak VPL4)

Max. cső-hőmérséklet:

Kábel típus	Tmax állandóan összesen 1000 óra	Tmax megszakításokkal, kikapcsolva	Tmax fűtés
BTV	65°C	85°C	–
QTVR	110°C	110°C	–
XTV	121°C	250°C	–
XTVR	150°C	250°C (2000 h)	–
KTV	150°C	250°C	–
HTV	205°C	260°C (2000 h)	–
VPL	Lásd az alábbi táblázatokat	–	260°C

Kábel	110 V	Kábel	230 V	254 V	277 V
5VPL1-CT	235°C	5VPL2-CT	230°C	225°C	225°C
10VPL1-CT	215°C	10VPL2-CT	210°C	200°C	195°C
15VPL1-CT	190°C	15VPL2-CT	180°C	145°C	105°C
20VPL1-CT	150°C	20VPL2-CT	150°C	Nem megengedett	Nem megengedett

Környezeti hőmérséklet: –55°C és +56°C között

Szerelési utasítások az E-100-E kábelvéglezáró készletekhez. Valamennyi nVent RAYCHEM típusra BTV-, QTVR-, XTV(R)-, KTV-, HTV- és VPL- fűtőkábelekhez.

HRVATSKI

⚠ Upozorenje: Da bi spriječili električni šok, kratki spoj ili iskrenje, ovaj proizvod mora biti ispravno montiran. Izbjegavati vlagu prije, kao i za vrijeme montaže.

⚠ Upozorenje: Kupujući by mal informovať výrobcu o akýchkoľvek vedľajších účinkoch alebo agresívnych látkach, ktorým môže byť zariadenie vystavené.

Prije početka montaže ovog proizvoda, pročitati montažno uputstvo u cjelosti. Izbjegavati dodir brtvene mase sa kožom i očima. Postupiti prema nVent RAYCHEM ovom uputstvu o sigurnosti VEN 0033 (INSTALL-027).

Posebni uvjeti za siguran rad:

Prema normama za rad u eksplozivnim zonama
Nazivni napon: 277 Vac (480 v samo VPL4)

Maksimalna temperatura cijevi:

Tip grijače trake	Tmax trajno	Tmax povremeno 1000 sati kumulativno	Tmax isključeno
BTV	65°C	85°C	–
QTVR	110°C	110°C	–
XTV	121°C	250°C	–
XTVR	150°C	250°C (2000 h)	–
KTV	150°C	250°C	–
HTV	205°C	260°C (2000 h)	–
VPL	Vidi u donjoj tablici	–	260°C

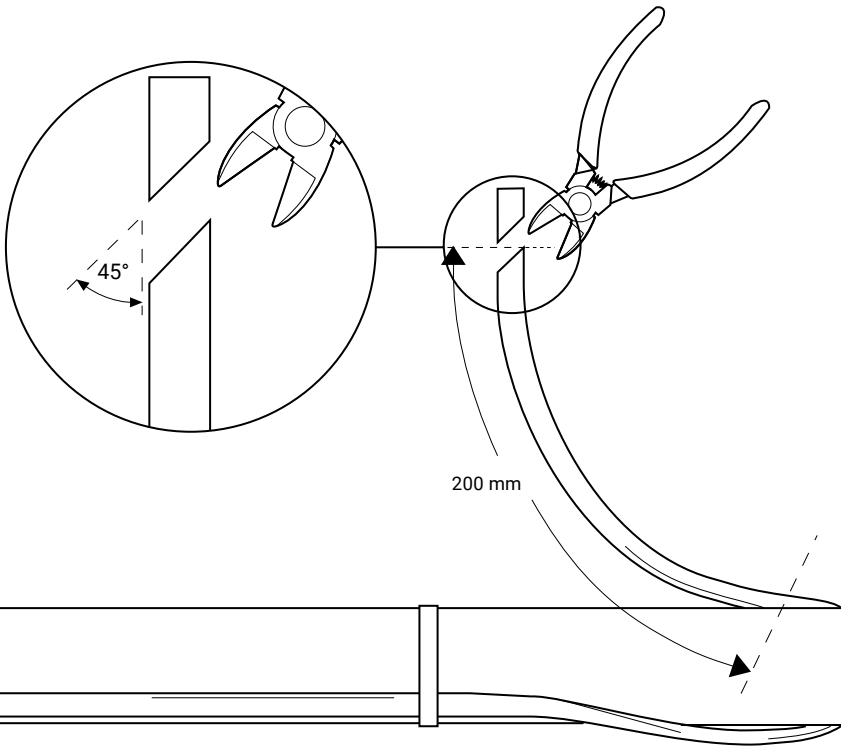
Trake	110 V	Trake	230 V	254 V	277 V
5VPL1-CT	235°C	5VPL2-CT	230°C	225°C	225°C
10VPL1-CT	215°C	10VPL2-CT	210°C	200°C	195°C
15VPL1-CT	190°C	15VPL2-CT	180°C	145°C	105°C
20VPL1-CT	150°C	20VPL2-CT	150°C	Nije dopušteno	Nije dopušteno

Okolna temperatura: –55°C do +56°C

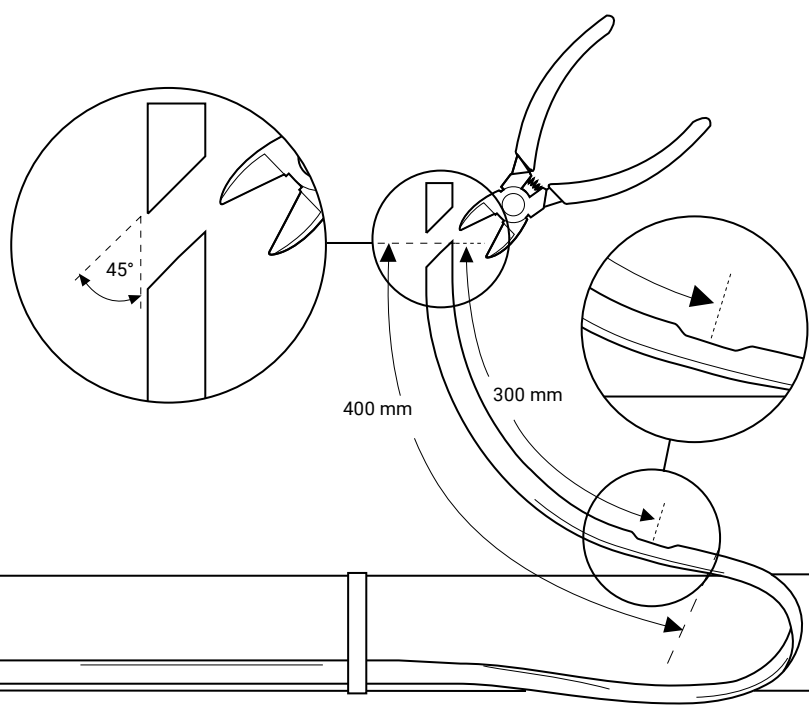
Uputstva za montažu završnih garnitura E-100-E. Upotrebljava se za sve nVent RAYCHEM BTV-, QTVR-, XTV(R)-, KTV-, HTV- i VPL-samoregulirajuće grijače trake.

- ☰
- EN
- DE
- FR
- NL
- NO
- SV
- DA
- FI
- IT
- ES
- PL
- RU
- CZ
- HU
- HR

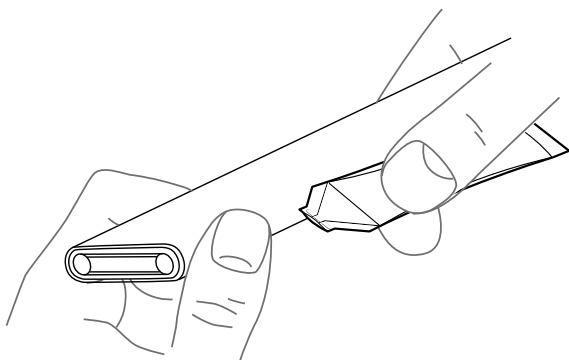
1A BTV, QTVR, XTV(R), KTV, HTV



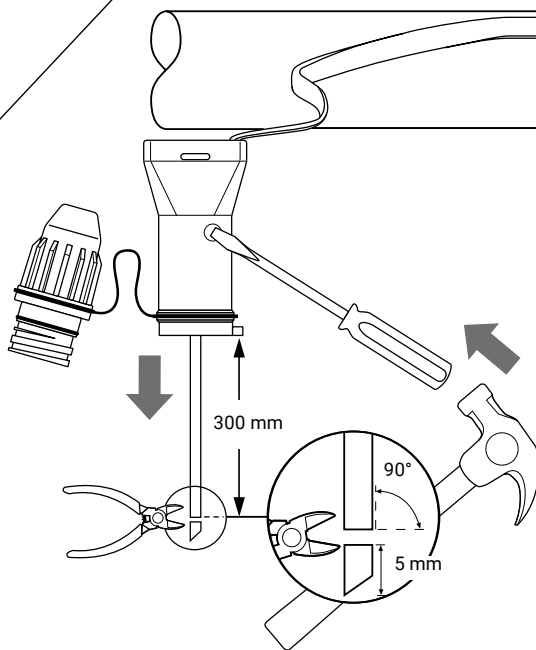
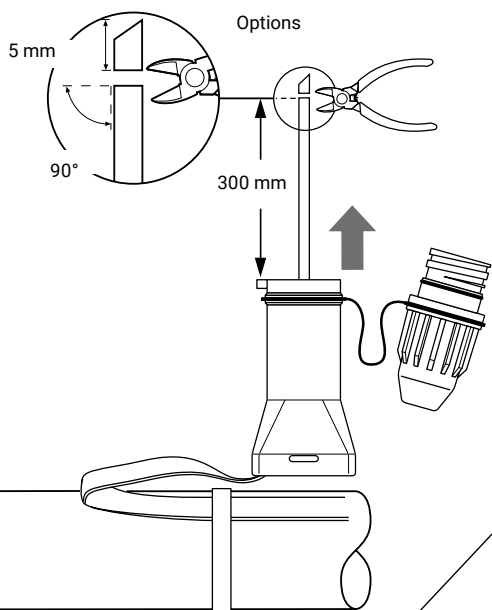
1B VPL



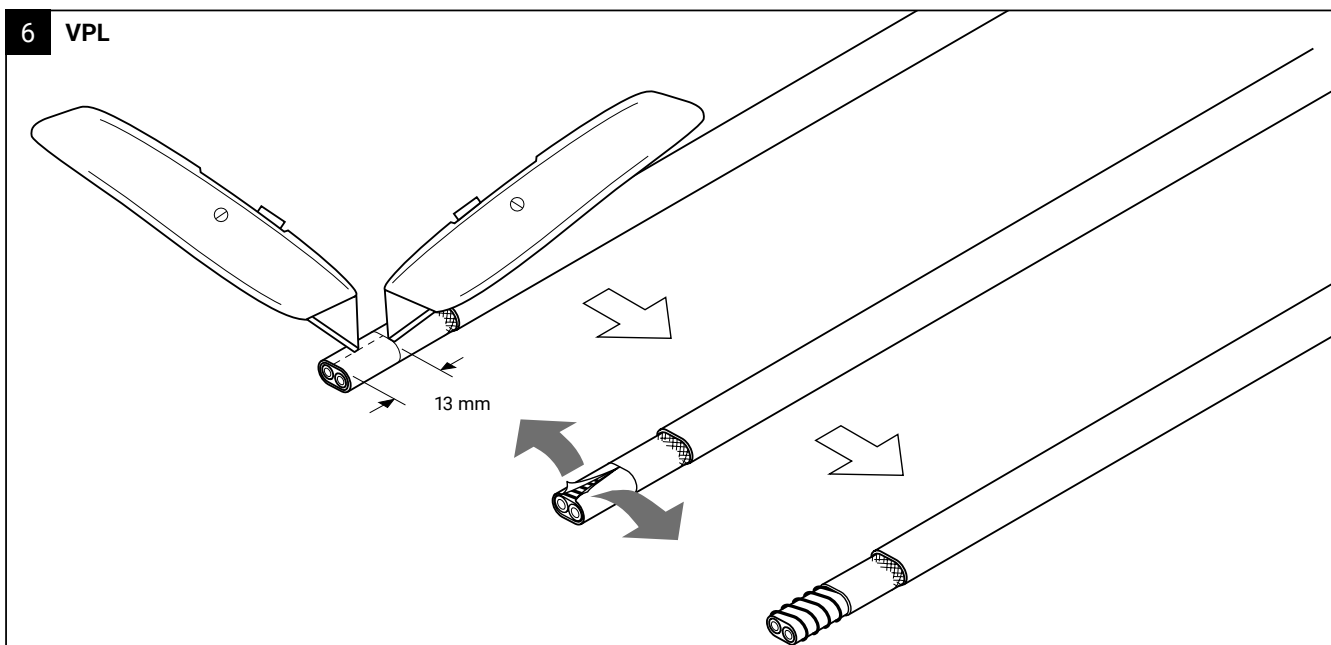
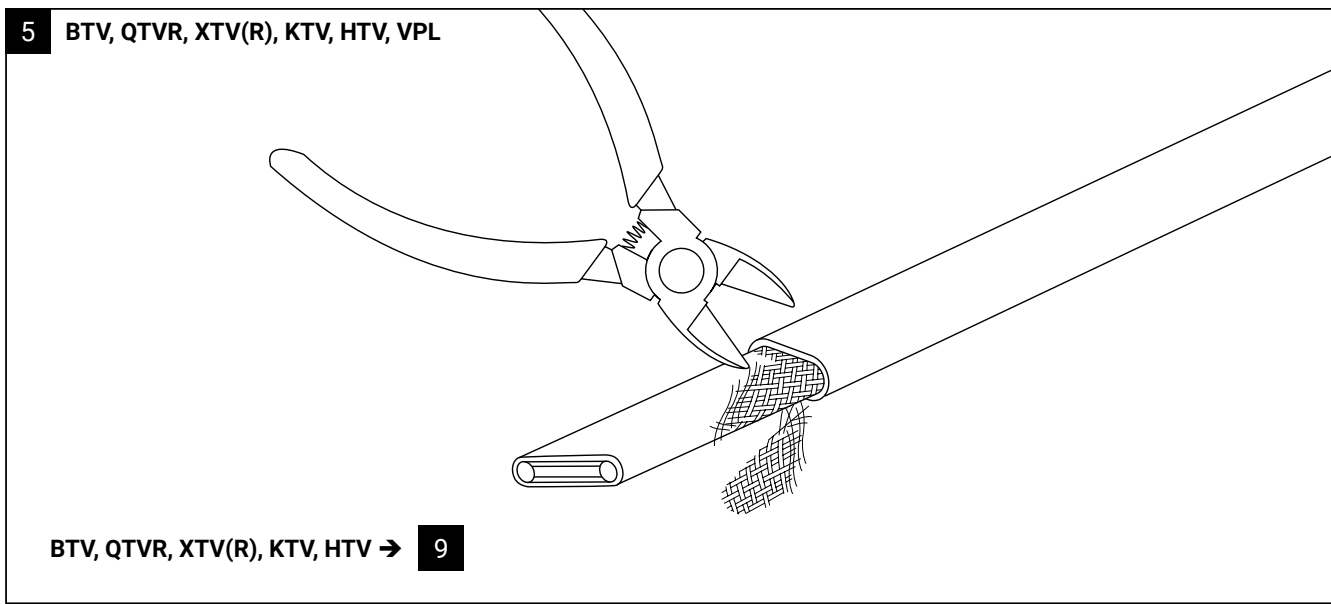
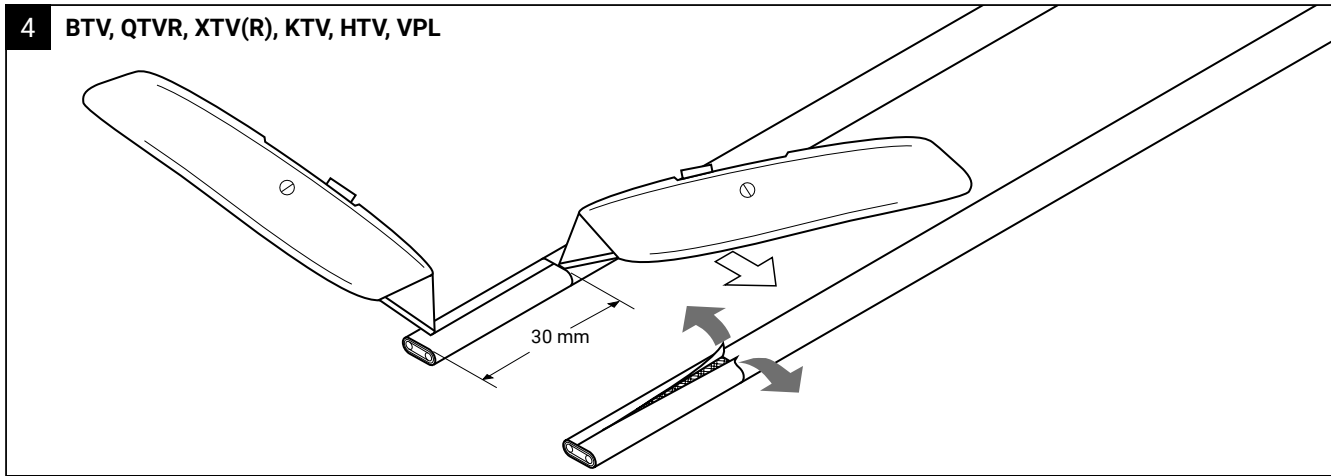
2 BTV, QTVR, XTV(R), KTV, HTV, VPL



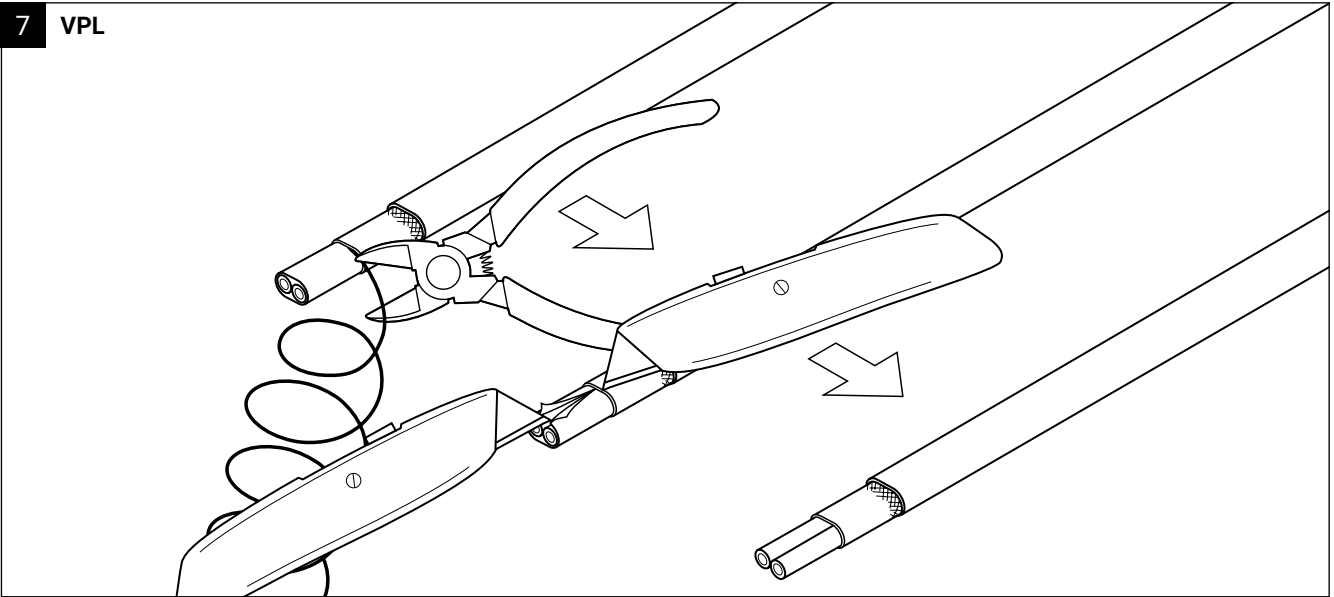
3 BTV, QTVR, XTV(R), KTV, HTV, VPL



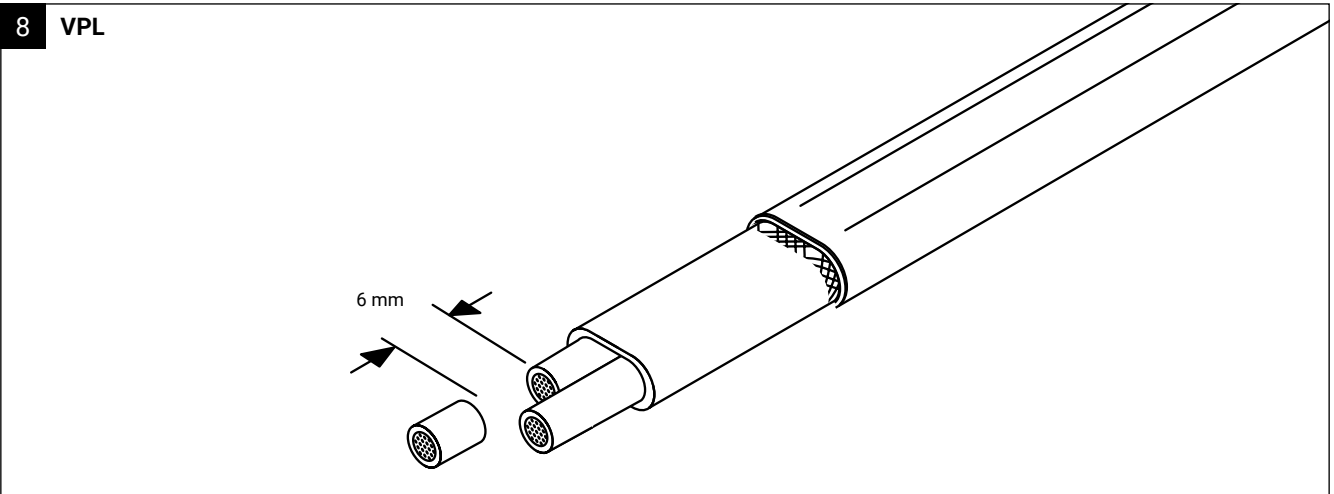
- EN
- DE
- FR
- NL
- NO
- SV
- DA
- FI
- IT
- ES
- PL
- RU
- CZ
- HU
- HR



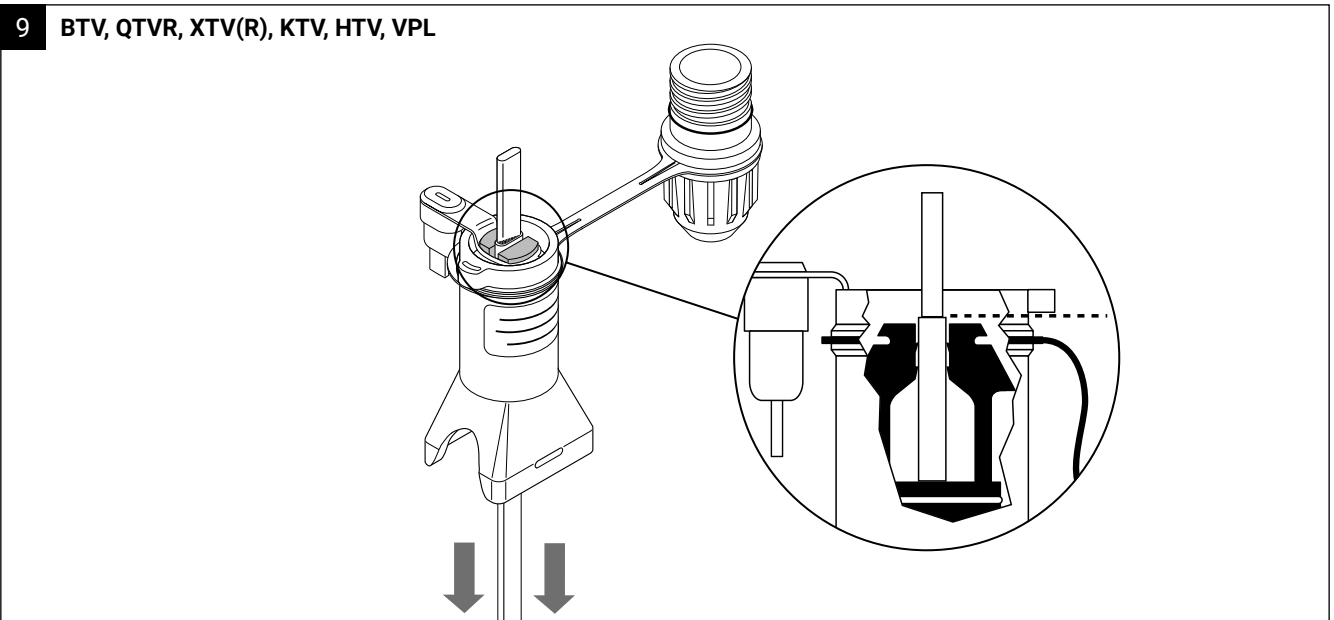
7 VPL



8 VPL



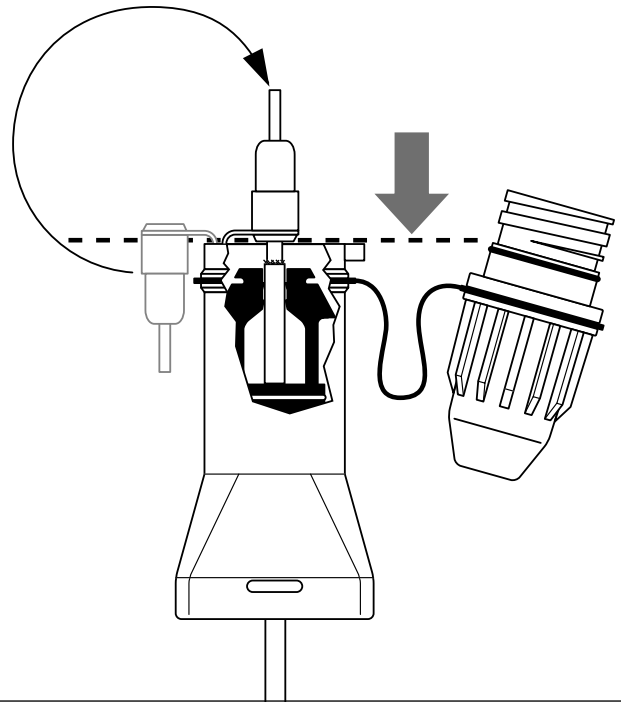
9 BTV, QTVR, XTV(R), KTV, HTV, VPL



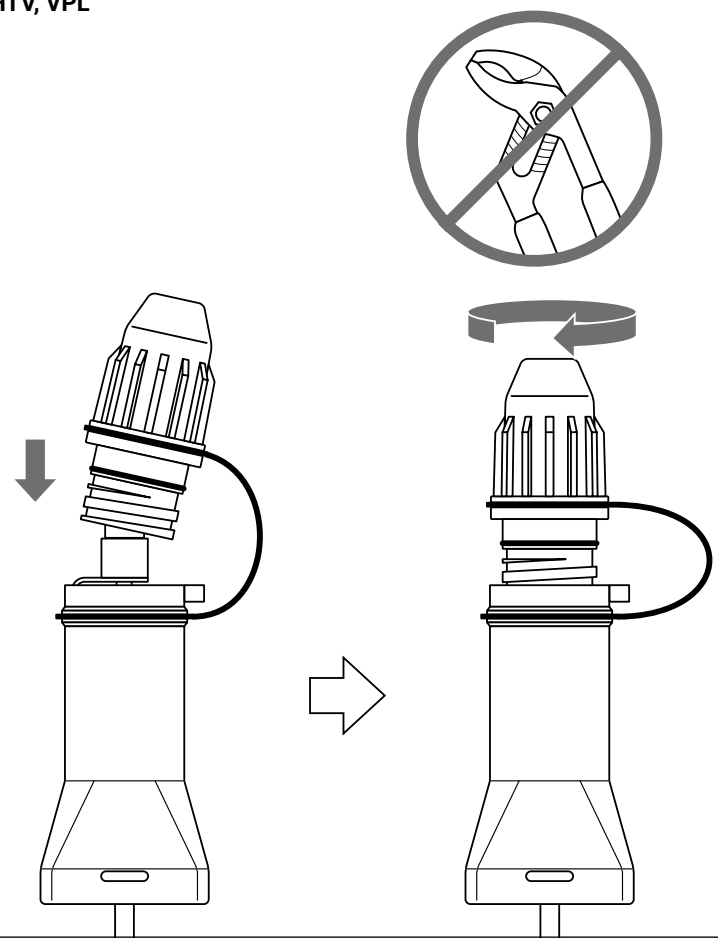
- EN
- DE
- FR
- NL
- NO
- SV
- DA
- FI
- IT
- ES
- PL
- RU
- CZ
- HU
- HR

- ☰
- EN
- DE
- FR
- NL
- NO
- SV
- DA
- FI
- IT
- ES
- PL
- RU
- CZ
- HU
- HR

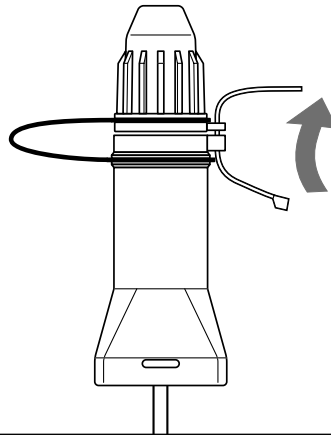
10 BTV, QTVR, XTV(R), KTV, HTV, VPL



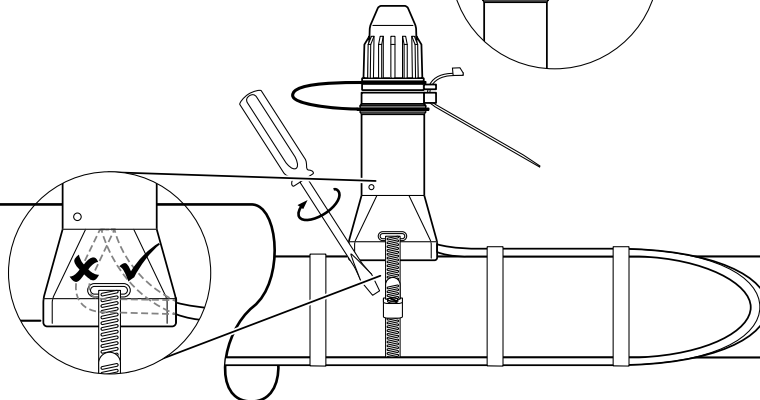
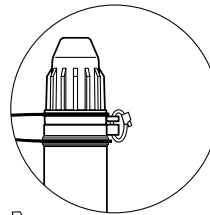
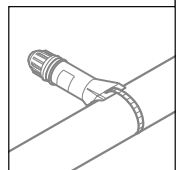
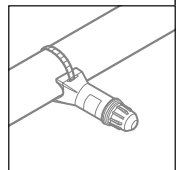
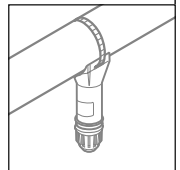
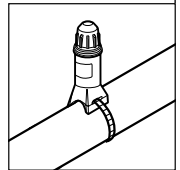
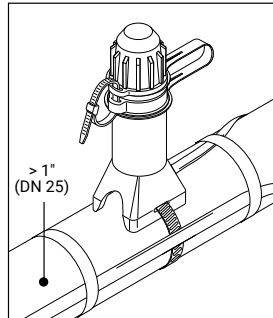
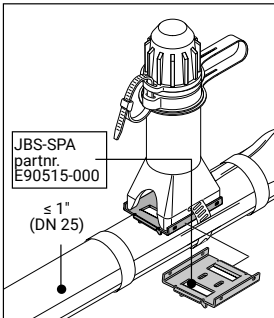
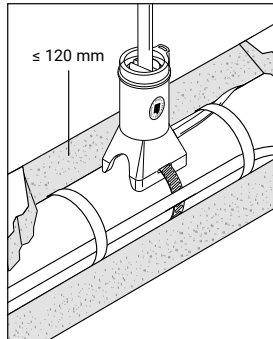
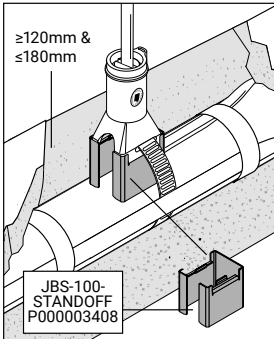
11 BTV, QTVR, XTV(R), KTV, HTV, VPL



12 BTV, QTVR, XTV(R), KTV, HTV, VPL



13 BTV, QTVR, XTV(R), KTV, HTV, VPL



- EN
- DE
- FR
- NL
- NO
- SV
- DA
- FI
- IT
- ES
- PL
- RU
- CZ
- HU
- HR



EN

DE

FR

NL

NO

SV

DA

FI

IT

ES

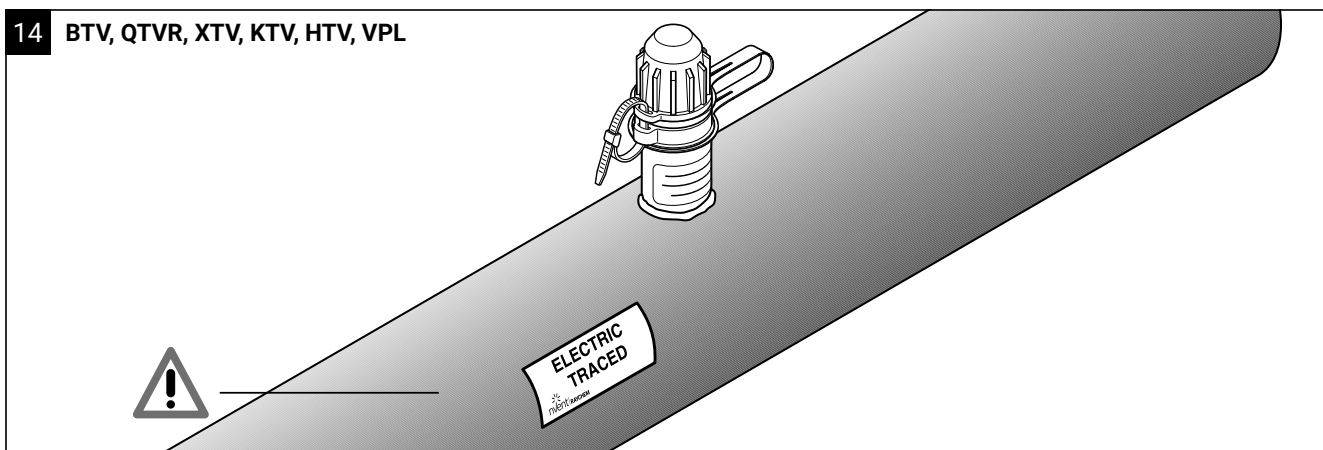
PL

RU

CZ

HU

HR

14 BTV, QTVR, XTV, KTV, HTV, VPL**ENGLISH**

Apply insulation and cladding.

⚠ Weather seal the stand entry.
Leave these instructions with the end user for future reference.

DEUTSCH

Übergeben Sie diese Montageanleitung an den Betreiber der Anlage.

⚠ Dämmung kann jetzt aufgebracht werden.
Der Übergang vom Haltefuß zur Dämmung ist abzudichten.

FRANÇAIS

Poser le calorifuge et la tôle de calorifuge.

⚠ Protéger l'entrée du pied des intempéries.
Laisser ces instructions d'installation à l'utilisateur pour référence ultérieure.

NEDERLANDS

Breng isolatie en beplating aan.

⚠ Zorg voor een goede afdichting tussen beplating en steun.
Laat deze installatie-instructies bij de eindgebruiker achter voor toekomstig gebruik.

NORSK

Monter termisk isolasjon og mantling.

⚠ Bruk tetningsmasse rundt mantlingsgjennomføringen.
Legg disse installasjonsbetrivelserne igjen hos Sluttbruker for fremtidig anvendelse.

SVENSKA

Installera isoleringen och ytbeklädnaden.

⚠ Vädskydda öppningen till dosfästet.
Lämna dessa instruktioner till slutanvändaren som referens.

DANSK

Anbring isolering og kappe.

⚠ Monter vejrbestandig forsegling ved gennemføringen.
Giv denne vejledning til slutbrugeren til fremtidig brug.

SUOMI

Asenna eristys ja suojaellitys.

⚠ Jätä asennusohjeet loppukäyttäjälle myöhempää käyttöä varten.

ITALIANO

Applicare coibentazione e rivestimento.

⚠ Sigillare ermeticamente l'entrata della staffa. Lasciare queste istruzioni al cliente finale come riferimento per il futuro.

ESPAÑOL

Aplicar el calorifugado y la lámina de protección.

⚠ Sellar la abertura entre soporte y calorifugado.
Entregar estas instrucciones al usuario para su información.

POLSKI

Założyć izolację termiczną i płaszcz ochronny izolacji.

⚠ Uszczelnić miejsce styku korpusu wsporczoego i płaszcz ochronnego izolacji. Pozostawić niniejszą instrukcję do późniejszego wykorzystania przez użytkownika.

РУССКИЙ

Смонтировать теплоизоляцию и защитный кожух поверх теплоизоляции.

⚠ Загерметизировать ввод кронштейна от атмосферных воздействий. Передать настоящие инструкции конечному пользователю для руководства.

ČESKY

Přílozte tepelnou izolaci a ochranný plášť.

⚠ Utěsněte průchod ukončovacího těsnění ochranným pláštěm proti povětrnostním vlivům. Tento montážní návod předajte konečnému uživateli pro jeho potřebu.

MAGYAR

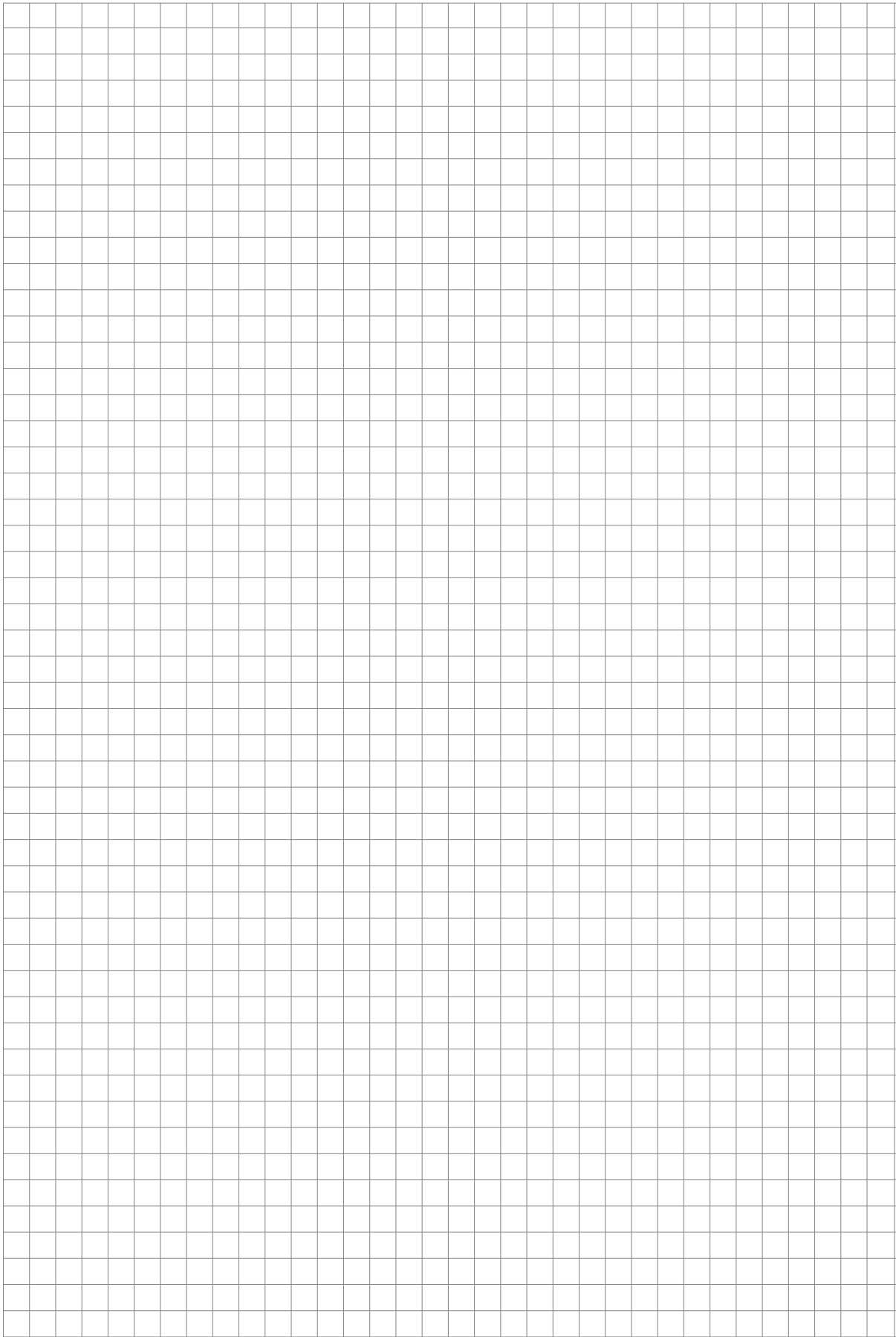
Hőszigetelést és köpenyezést alkalmazni.

⚠ A szigetelő test végénél vízzáróan tömíteni. Hagyja ezt a szerelési útmutatót az alkalmazónál a jövő referenciák céljából.

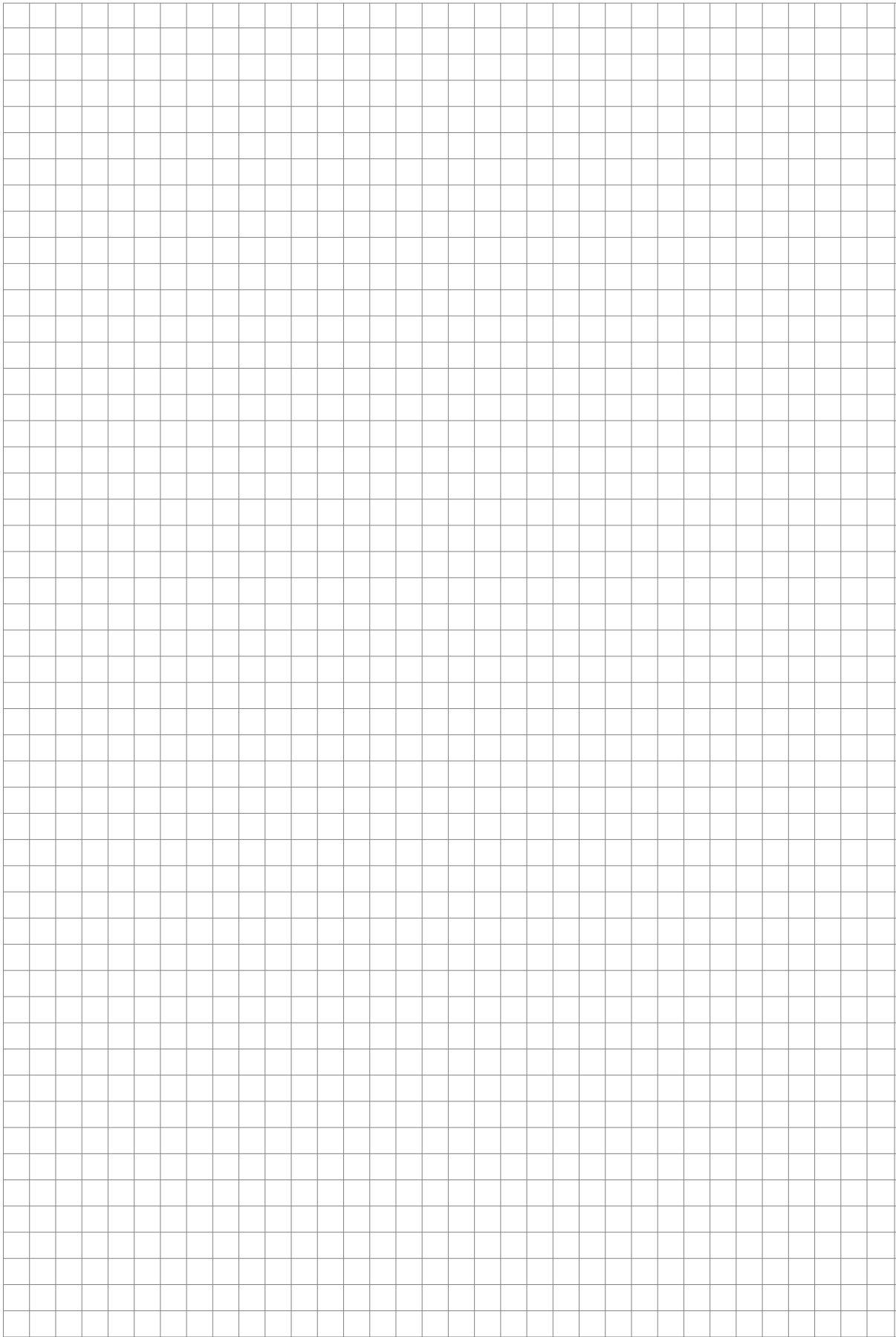
HRVATSKI

Staviti izolaciju i oko nje metalni plašt.

⚠ Zabrtviti spoj držača priključne kutije i metalnog plašta.
Ostaviti ova montažna uputstva krajnjem korisniku.



- ☰
- EN
- DE
- FR
- NL
- NO
- SV
- DA
- FI
- IT
- ES
- PL
- RU
- CZ
- HU
- HR



EN

DE

FR

NL

NO

SV

DA

FI

IT

ES

PL

RU

CZ

HU

HR

België/Belgique

Tel +32 16 21 35 02
Fax +32 16 21 36 04
salesbelux@nVent.com

Bulgaria

Tel +359 5686 6886
Fax +359 5686 6886
salesee@nVent.com

Česká Republika

Tel +420 602 232 969
czechinfo@nVent.com

Denmark

Tel +45 70 11 04 00
salesdk@nVent.com

Deutschland

Tel 0800 1818205
salesde@nVent.com

España

Tel +34 911 59 30 60
Fax +34 900 98 32 64
ntm-sales-es@nVent.com

France

Tél 0800 906045
salesfr@nVent.com

Hrvatska

Tel +385 1 605 01 88
Fax +385 1 605 01 88
salesee@nVent.com

Italia

Tel +39 02 577 61 51
Fax +39 02 577 61 55 28
salesit@nVent.com

Lietuva/Latvija/Eesti

Tel +370 5 2136633
Fax +370 5 2330084
info.baltic@nVent.com

Magyarország

Tel +36 1 253 7617
Fax +36 1 253 7618
saleshu@nVent.com

Nederland

Tel 0800 0224978
salesnl@nVent.com

Norge

Tel +47 66 81 79 90
salesno@nVent.com

Österreich

Tel 0800 29 74 10
salesat@nVent.com

Polska

Tel +48 22 331 29 50
Fax +48 22 331 29 51
salespl@nVent.com

Republic of Kazakhstan

Tel +7 7122 32 09 68
Fax +7 7122 32 55 54
saleskz@nVent.com

Россия

Тел +7 495 926 18 85
Факс +7 495 926 18 86
salesru@nVent.com

Serbia and Montenegro

Tel +381 230 401 770
Fax +381 230 401 770
salesee@nVent.com

Schweiz/Suisse

Tel. 41 (41) 766 30 80
Fax 41 (41) 766 30 81
infoBaar@nVent.com

Suomi

Puh. 0800 11 67 99
salesfi@nVent.com

Sverige

Tel +46 31 335 58 00
salesse@nVent.com

Türkiye

Tel +90 560 977 6467
Fax +32 16 21 36 04
salesee@nVent.com

United Kingdom

Tel 0800 969 013
salesthermalUK@nVent.com



nVent.com/RAYCHEM