

**RACK DE ARMAZÓN ABIERTO DE 2 POSTES**


Rack de dos postes con estantes

Rack de dos postes con organizador vertical de cables (poblado)

**NORMAS DE LA INDUSTRIA**

Homologación UL 1863; archivo núm. E230874.  
Homologación cUL conforme a CSA C22.2 núm. 182.4; archivo núm. E230874

EIA 310-D

**APLICACIÓN**

Los racks de armazón abierto de 2 postes fueron diseñados para usarse en centros de datos de comunicaciones y salas de telecomunicaciones; cumplen con los requisitos operativos básicos para la organización de cables.

**CARACTERÍSTICAS**

- Alturas entre 4 y 9 pies (24U a 58U) según los requisitos de capacidad; los paquetes de racks de 19 pulg. tienen 7 pies de altura.
- Los rieles laterales tienen roscas UNC 12-24 en ambos costados para una rápida instalación.
- El patrón de orificios de montaje vertical universal EIA de 5/8 pulg. - 5/8 pulg. - 1/2 pulg. cumple con las normas de la industria.
- Las marcas para unidades de rack tanto en la parte delantera como trasera de los postes verticales facilitan el montaje del equipo.
- Se entregan sin armar en paquetes individuales; incluyen componentes de montaje (incluye 20 tornillos 12-24) para un mejor almacenamiento e instalación.
- Se pueden enviar por FedEx o UPS.
- Los paquetes con organizadores de cable y racks incluyen uno o dos organizadores de cable de 6 pulg.
- Incluye tapa con bisagras de una sola pieza.

**ESPECIFICACIONES**

- El armazón es de aluminio extruido, fuerte y liviano (aleación 6063-T6) con marcas para unidades de rack en la parte delantera y trasera de los postes verticales.

**ACABADO**

Pintura de poliéster pulverizada RAL 9005 de color negro o aluminio fresado.

**CAPACIDAD DE CARGA**

Recomendamos no exceder las siguientes capacidades de carga.

- Rack de montaje en piso: 1000 lb (453.6 kg)
- Estante sólido de un lado: 150 lb (68.0 kg)
- Estante de dos lados: 300 lb (136.1 kg)
- Estante ventilado de un lado: 150 lb (68.0 kg)
- Estante ventilado de dos lados: 300 lb (136.1 kg)
- Estante ventilado ajustable: 60 lb (27.2 kg)
- Estante para teclado y monitor: 200 lb (90.7 kg)

**BOLETÍN: DMAX, DOFR2**
**Producto estándar 3-pulgadas de columna**

Número de catálogo	AxBxC in.	AxBxC mm	Descripción	Acabado	Unidades de rack	Altura nominal del armazón
EDR19FM24U	48.00 x 20.25 x 15.00	1219 x 514 x 381	Rack de 19 pulg.	Negro	24	4 pies
EDR19FM38U	72.00 x 20.25 x 15.00	1829 x 514 x 381	Rack de 19 pulg.	Negro	38	6 pies
EDR19FM45U	84.00 x 20.25 x 15.00	2134 x 514 x 381	Rack de 19 pulg.	Negro	45	7 pies
EVR19FM45U	84.00 x 20.25 x 15.00	2134 x 514 x 381	Rack de 19 pulg.	Fresado	45	7 pies
EDR19FM51U	96.00 x 20.25 x 15.00	2438 x 514 x 381	Rack de 19 pulg.	Negro	51	8 pies
EVR19FM51U	96.00 x 20.25 x 15.00	2438 x 514 x 381	Rack de 19 pulg.	Fresado	51	8 pies
EDR19FM58U	108.00 x 20.25 x 15.00	2743 x 514 x 381	Rack de 19 pulg.	Negro	58	9 pies
EVR19FM58U	108.00 x 20.25 x 15.00	2743 x 514 x 381	Rack de 19 pulg.	Fresado	58	9 pies
EDR23FM24U	48.00 x 24.25 x 15.00	1219 x 616 x 381	Rack de 23 pulg.	Negro	24	4 pies
EDR23FM38U	72.00 x 24.25 x 15.00	1829 x 616 x 381	Rack de 23 pulg.	Negro	38	6 pies
EDR23FM45U	84.00 x 24.25 x 15.00	2134 x 616 x 381	Rack de 23 pulg.	Negro	45	7 pies
EVR23FM45U	84.00 x 24.25 x 15.00	2134 x 616 x 381	Rack de 23 pulg.	Fresado	45	7 pies
EDR23FM51U	96.00 x 24.25 x 15.00	2438 x 616 x 381	Rack de 23 pulg.	Negro	51	8 pies
EVR23FM51U	96.00 x 24.25 x 15.00	2438 x 616 x 381	Rack de 23 pulg.	Fresado	51	8 pies

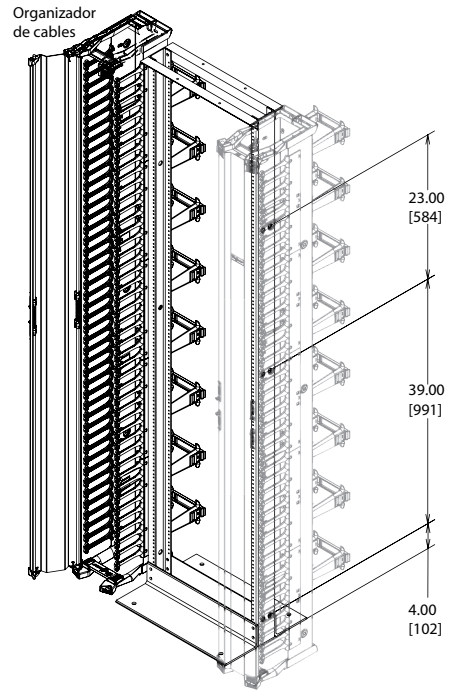
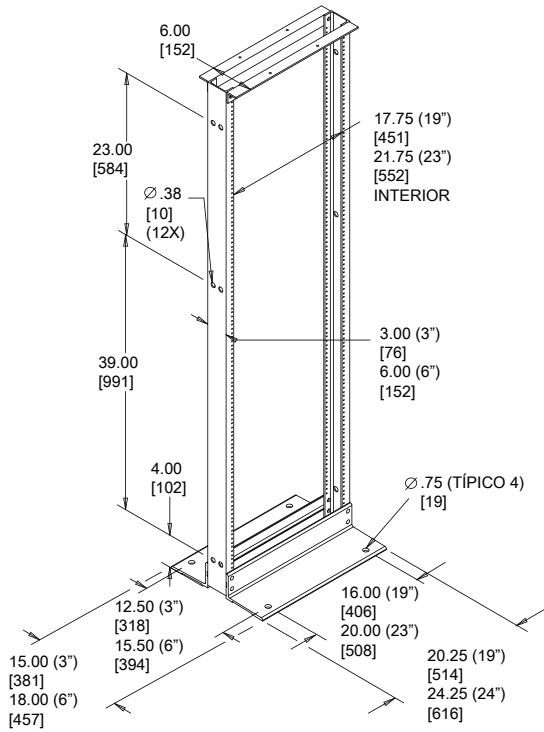
**Producto estándar Columna 3-pulgadas con organizador de cables**

Número de catálogo	AxBxC in.	AxBxC mm	Descripción	Acabado	Unidades de rack	Altura nominal del armazón
EDR19FM45UCM1	84.00 x 27.50 x 18.00	2134 x 699 x 457	Paquete de 1 rack de 19 pulg. y 1 organizador de cables	Negro	45	7 pies
EDR19FM45UCM2	84.00 x 34.75 x 18.00	2134 x 883 x 457	Paquete de 1 rack de 19 pulg. y 1 organizador de cables	Negro	45	7 pies

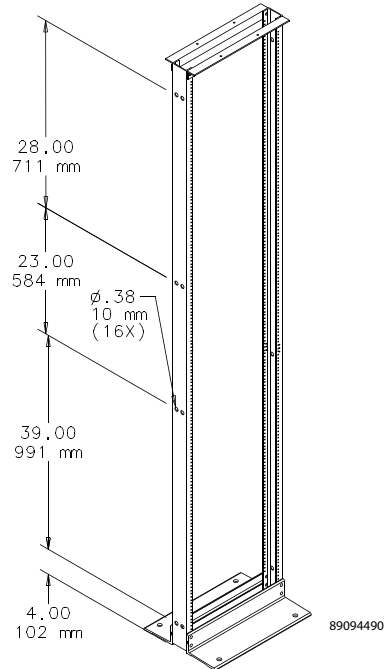
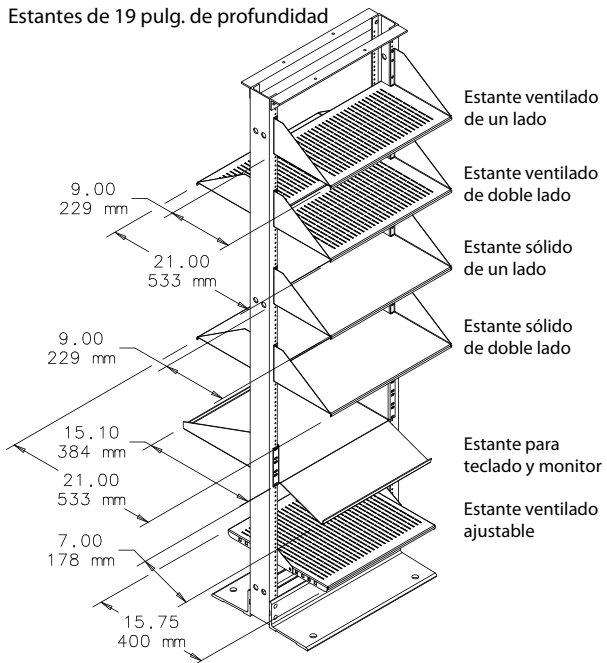
**Producto estándar 6-pulgadas de columna**

Número de catálogo	AxBxC in.	AxBxC mm	Descripción	Acabado	Unidades de rack	Altura nominal del armazón
EDR19FM45U6	84.00 x 20.28 x 18.00	2134 x 515 x 457	Rack de 19 pulg.	Negro	45	7 pies
EDR19FM51U6	96.00 x 20.28 x 18.00	2438 x 515 x 457	Rack de 19 pulg.	Negro	51	8 pies

Paquete de rack de 2 postes  
(Organizador de cables verticales CableTek mostrado con ubicaciones de montaje alternativas)



Estantes de 19 pulg. de profundidad



Únicamente racks de 8 y 9 pies

(Dimensiones de anchura y profundidad idénticas a las del rack de 7 pies)