

TAPA CON ABRAZADERAS, TIPO 4X

NORMAS DE LA INDUSTRIA

Homologación UL 50; tipo 3R, 4, 4X, 12; archivo núm. E27525
 Homologación cUL conforme a CSA C22.2 núm. 94; tipo 3R, 4, 4X, 12; archivo núm. E27525
 Homologación UL 508A, 508; tipo 3R, 4, 4X, 12; archivo núm. E61997
 Homologación cUL conforme a CSA C22.2 núm. 94; tipo 3R, 4, 4X, 12; archivo núm. E61997

NEMA/EEMAC tipo 3R, 4, 4X, 12, 13
 CSA, archivo núm. 42184: tipo 4, 4X, 12
 IEC 60529, IP 66
 Cumple con los requisitos tipo 3R

APLICACIÓN

Los gabinetes con tapa con sujetadores pueden usarse en aplicaciones bajo techo o al aire libre y combinan un empaque de espuma sin uniones y sujetadores de acero inoxidable con tornillos para crear un sello que puede desmontarse fácilmente para tener acceso y realizar modificaciones.

ESPECIFICACIONES

- Acero inoxidable 304 o 316L calibre 16 y 14
- Uniones alisadas de soldadura continua
- Junta de espuma sin uniones
- Sujetadores y tornillos de acero inoxidable
- Incluye tuercas permanentes para el montaje de paneles opcionales y kits de bloques de terminales en los modelos de 6.00 x 4.00 pulg. (152 x 102 mm) y más grandes
- Provisión para unión en la puerta y el cuerpo

ACABADO

La tapa y los costados del cuerpo tienen un acabado cepillado liso núm. 4

ACCESORIOS

Sujetador de acción rápida para tapa de caja de conexiones
 Kits de ventana de acero y acero inoxidable
 Paneles para cajas de conexiones
 Descripción general del kit de bloque de terminales para cajas de conexiones

MODIFICACIÓN Y PERSONALIZACIÓN

Hoffman es especialista en la modificación y personalización de productos conforme a sus especificaciones. Comuníquese con la oficina de ventas o con un distribuidor de Hoffman de su localidad para obtener toda la información

BOLETÍN: A51S
Producto estándar

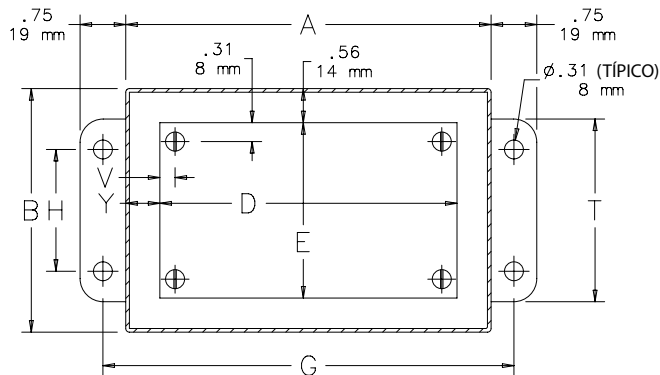
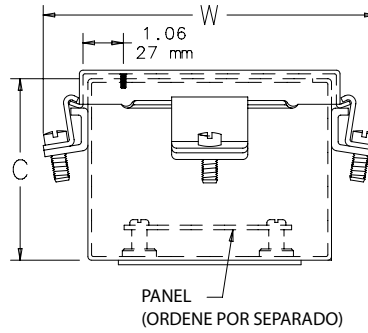
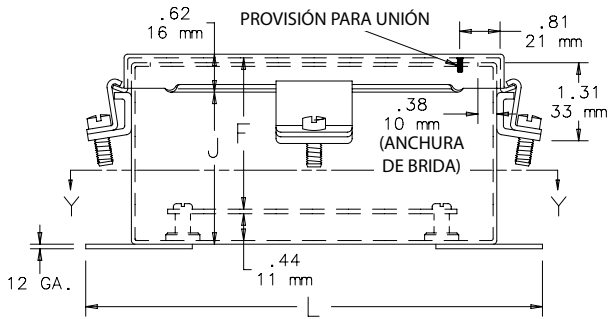
Número de catálogo	AxBxC in./mm	Homologación UL	Calibre del cuerpo	Calibre del tapa	Panel de acero	Panel de acero conductor	Medida del panel D x E in./mm	Montaje G x H in./mm	Total L x W in./mm	F in./mm	J in./mm	M in./mm	N in./mm	T in./mm	V in./mm	Y in./mm
A404NFSS	4.00 x 4.00 x 3.00 102 x 102 x 76	508A	16	16	Sin panel	Sin panel	Sin panel 121 x 51	4.75 x 2.00 121 x 51	5.50 x 5.38 140 x 137	—	2.56 65	1.38 35	1.38 35	3.00 76	—	—
A404NFSS6	4.00 x 4.00 x 3.00 102 x 102 x 76	508A	16	16	Sin panel	Sin panel	Sin panel 121 x 51	4.75 x 2.00 121 x 51	5.50 x 5.38 140 x 137	—	2.56 65	1.38 35	1.38 35	3.00 76	—	—
A6044NFSS	6.00 x 4.00 x 4.00 152 x 102 x 102	508A	16	16	A6P4	A6P4G	4.88 x 2.88 124 x 73	6.75 x 2.00 171 x 51	7.50 x 5.38 191 x 137	3.50 89	3.56 90	1.38 35	1.38 35	3.00 76	0.31 8	0.56 14
A6044NFSS6	6.00 x 4.00 x 4.00 152 x 102 x 102	508A	16	16	A6P4	A6P4G	4.88 x 2.88 124 x 73	6.75 x 2.00 171 x 51	7.50 x 5.38 191 x 137	3.50 89	3.56 90	1.38 35	1.38 35	3.00 76	0.31 8	0.56 14
A8064NFSS	8.00 x 6.00 x 4.00 203 x 152 x 102	50, 50E	14	16	A8P6	A8P6G	6.75 x 4.88 171 x 124	8.75 x 4.00 222 x 102	9.50 x 7.38 241 x 187	3.50 89	3.56 90	—	1.38 35	5.00 127	0.25 6	0.62 16
A8064NFSS6	8.00 x 6.00 x 4.00 203 x 152 x 102	50, 50E	14	16	A8P6	A8P6G	6.75 x 4.88 171 x 124	8.75 x 4.00 222 x 102	9.50 x 7.38 241 x 187	3.50 89	3.56 90	—	1.38 35	5.00 127	0.25 6	0.62 16
A606NFSS	6.00 x 6.00 x 4.00 152 x 152 x 102	50, 50E	16	16	A6P6	A6P6G	4.88 x 4.88 124 x 124	6.75 x 4.00 171 x 102	7.50 x 7.38 191 x 187	3.50 89	3.56 90	2.38 60	1.38 35	5.00 127	0.31 8	0.56 14
A606NFSS6	6.00 x 6.00 x 4.00 152 x 152 x 102	50, 50E	16	16	A6P6	A6P6G	4.88 x 4.88 124 x 124	6.75 x 4.00 171 x 102	7.50 x 7.38 191 x 187	3.50 89	3.56 90	2.38 60	1.38 35	5.00 127	0.31 8	0.56 14
A1008NFSS	10.00 x 8.00 x 4.00 254 x 203 x 102	50, 50E	14	16	A10P8	A10P8G	8.75 x 6.88 222 x 175	10.75 x 6.00 273 x 152	11.50 x 9.38 292 x 238	3.50 89	3.56 90	—	1.38 35	7.00 178	0.25 6	0.62 16
A1008NFSS6	10.00 x 8.00 x 4.00 254 x 203 x 102	50, 50E	14	16	A10P8	A10P8G	8.75 x 6.88 222 x 175	10.75 x 6.00 273 x 152	11.50 x 9.38 292 x 238	3.50 89	3.56 90	—	1.38 35	7.00 178	0.25 6	0.62 16
A12106NFSS	12.00 x 10.00 x 6.00 305 x 254 x 152	50, 50E	14	16	A12P10	A12P10G	10.75 x 8.88 273 x 225	12.75 x 8.00 324 x 203	13.50 x 11.38 343 x 289	5.50 140	5.56 141	—	2.38 60	9.00 229	0.25 6	0.62 16
A12106NFSS6	12.00 x 10.00 x 6.00 305 x 254 x 152	50, 50E	14	16	A12P10	A12P10G	10.75 x 8.88 273 x 225	12.75 x 8.00 324 x 203	13.50 x 11.38 343 x 289	5.50 140	5.56 141	—	2.38 60	9.00 229	0.25 6	0.62 16
A1412NFSS	14.00 x 12.00 x 6.00 356 x 305 x 152	50, 50E	14	16	A14P12	A14P12G	12.75 x 10.88 324 x 276	14.75 x 10.00 375 x 254	15.50 x 13.38 394 x 340	5.50 140	5.56 141	—	2.38 60	11.00 279	0.25 6	0.62 16
A1412NFSS6	14.00 x 12.00 x 6.00 356 x 305 x 152	50, 50E	14	16	A14P12	A14P12G	12.75 x 10.88 324 x 276	14.75 x 10.00 375 x 254	15.50 x 13.38 394 x 340	5.50 140	5.56 141	—	2.38 60	11.00 279	0.25 6	0.62 16
A1614NFSS	16.00 x 14.00 x 6.00 406 x 356 x 152	50, 50E	14	16	A16P14	A16P14G	14.75 x 12.88 375 x 327	16.75 x 12.00 425 x 305	17.50 x 15.38 445 x 391	5.50 140	5.56 141	—	2.38 60	13.00 330	0.25 6	0.62 16
A1614NFSS6	16.00 x 14.00 x 6.00 406 x 356 x 152	50, 50E	14	16	A16P14	A16P14G	14.75 x 12.88 375 x 327	16.75 x 12.00 425 x 305	17.50 x 15.38 445 x 391	5.50 140	5.56 141	—	2.38 60	13.00 330	0.25 6	0.62 16

A404NFSS, A404NFSS6, A6044NFSS y A6044NFSS6 tienen homologación UL 508A.

Los demás números de catálogos tienen homologación UL 50

Los números de catálogo que terminan en "6" corresponden a acero inoxidable tipo 316L.

Compre los paneles por separado. También existen paneles opcionales de acero inoxidable, materiales compuestos y aluminio para la mayoría de los tamaños.



SECCIÓN Y-Y

NOTA:

- Hay paneles opcionales de acero inoxidable, materiales compuestos y aluminio disponibles para la mayoría de los tamaños

UBICACIONES DE LAS MÉNSULAS CON ABRAZADERA

