

CHARNIÈRE CONTINUE, TYPE 4X



NORMES DE L'INDUSTRIE

Supports de montage obligatoires afin de se conformer aux normes de montage externe UL/CSA.

Homologué UL 508A ; Type 4, 4X, 12, 13 ; N° de dossier E61997
 Homologué cUL selon CSA C22.2 No 94 ; Type 4, 4X, 12, 13 ; N° de dossier E61997
 Inflammabilité du boîtier selon UL 508A
 Inflammabilité des fenêtres selon UL 508A

NEMA/EEMAC Type 4, 4X, 12, 13
 CEI 60529, IP66

APPLICATION

La conception et la construction simple et efficace de ces boîtiers les rendent plus résistants dans des environnements corrosifs, tout en restant esthétique. Les verrouillages d'angle permettent un accès libre. La charnière continue assure une étanchéité parfaite et le double verrouillage assure une sécurité optimale.

SPECIFICATIONS

- Le matériau en fibre de verre moulé par compression possède d'excellentes qualités de résistance à la température, aux produits chimiques et possède des propriétés physiques exceptionnels.
- Ce matériau en fibre de verre est facile à perforer, à percer, à limer ou à scier.
- Le joint d'étanchéité en mousse sans joint assure une étanchéité à l'eau et à la poussière.
- Des supports de montage en polyester et des vis de fixation en acier inoxydable sont fournis avec chaque boîtier.
- Les fenêtres en polycarbonate résistant aux rayures sont scellées en permanence.
- Des inserts filetés en laiton moulés en place et des vis en acier plaqué sont fournis pour le montage des panneaux optionnels et des ensembles de borniers.
- Le couvercle à charnière amovible est fixé au boîtier à l'aide d'une tige en acier inoxydable de Type 316.
- Les boîtiers à couvercle à vis sont fixés à l'aide de deux vis captives à fente en acier inoxydable Type 316.
- Les boîtiers munis de dispositifs à ouverture rapide sont munis de verrous en polyester résistant à la corrosion situés dans les coins permettant un accès rapide au boîtier.
- L'axe de charnière et l'étrier sont en acier inoxydable de Type 316 résistant à la corrosion.
- Cadenas inclus avec chaque loquet.
- Matériau sans halogène

FINITION

Le fini standard en fibre de verre est gris clair à l'intérieur et à l'extérieur. Les panneaux d'acier en option sont peints en blanc. En option, les panneaux en acier inoxydable, en aluminium et en composite ne sont pas peints.

ACCESSOIRES

Voir aussi Accessoires

Drains d'évacuation H2Omit, Type 4X
 Joints d'étanchéité pour perforations non métalliques Hol-Sealers
 Panneaux pour boîtiers de jonction
 Extensions filetées pour panneaux
 Ensemble de verrouillage à ouverture rapide
 Ensemble de panneau pivotant vers l'extérieur

MODIFICATION ET PERSONNALISATION

nVent HOFFMAN se spécialise dans la modification et la personnalisation de produits conformes à vos spécifications. Communiquez avec votre bureau de vente ou votre distributeur nVent HOFFMAN local pour obtenir de plus amples renseignements.

BULLETIN: A48

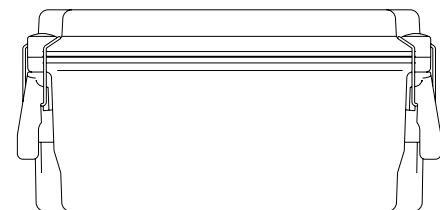
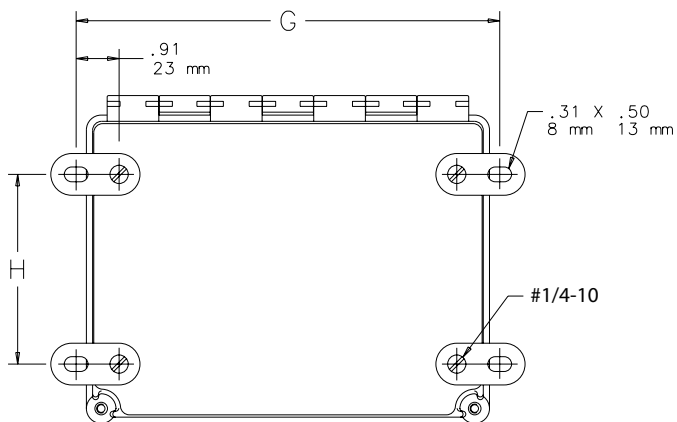
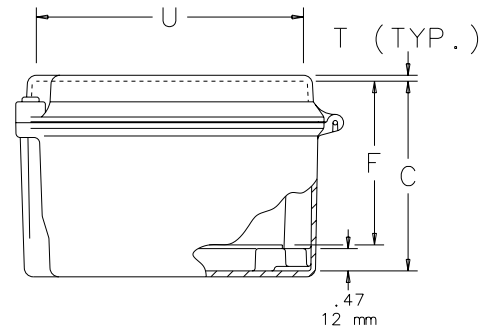
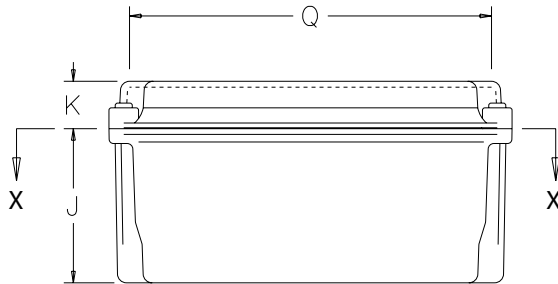
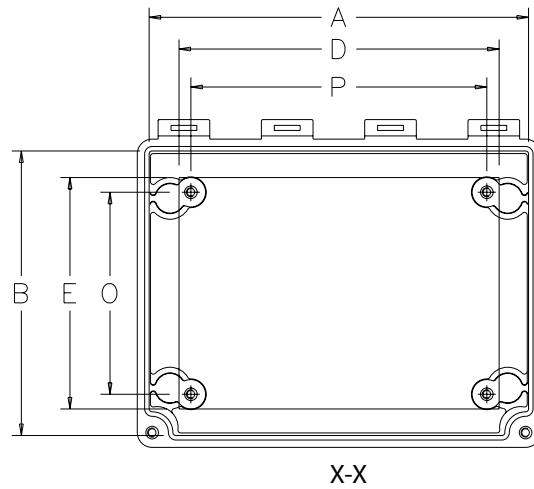
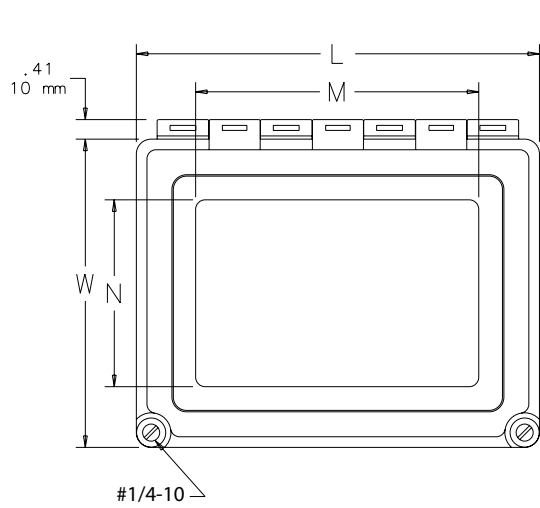
Produit standard **Couvercle plein**

Numéro de catalogue	AxBxC po/mm	Type	Panneau en acier	Panneau en aluminium	Dimensions du panneau		Total L x W po/mm	F po/mm	J po/mm	K po/mm	O po/mm	P po/mm	Q po/mm	T po/mm	U po/mm
					D x E po/mm	Montage G x H po/mm									
A664CHSCFG	6.00 x 6.00 x 4.00	Couvercle plein	A6P6	A6P6AL	4.88 x 4.88	6.94 x 4.00	6.50 x 6.50	3.45	3.25	1.00	4.25	4.25	5.64	0.12	5.64
	152 x 152 x 102				124 x 124	176 x 102	165 x 165	88	83	25	108	108	143	3	143
A664CHQRFG	6.00 x 6.00 x 4.00	Ouverture rapide	A6P6	A6P6AL	4.88 x 4.88	6.94 x 4.00	6.50 x 6.50	3.45	3.25	1.00	4.25	4.25	5.64	0.12	5.64
	152 x 152 x 102				124 x 124	176 x 102	165 x 165	88	83	25	108	108	143	3	143
A864CHSCFG	8.00 x 6.00 x 4.00	Couvercle plein	A8P6	A8P6AL	6.75 x 4.88	8.94 x 4.00	8.50 x 6.50	3.45	3.25	1.00	4.25	6.25	7.64	0.12	5.64
	203 x 152 x 102				171 x 124	227 x 102	216 x 165	88	83	25	108	159	194	3	143
A864CHQRFG	8.00 x 6.00 x 4.00	Ouverture rapide	A8P6	A8P6AL	6.75 x 4.88	8.94 x 4.00	8.50 x 6.50	3.45	3.25	1.00	4.25	6.25	7.64	0.12	5.64
	203 x 152 x 102				171 x 124	227 x 102	216 x 165	88	83	25	108	159	194	3	143
A1086CHSCFG	10.00 x 8.00 x 6.00	Couvercle plein	A10P8	A10P8AL	8.75 x 6.88	10.94 x 6.00	10.50 x 8.50	5.45	4.94	1.31	6.25	8.25	9.61	0.12	7.61
	254 x 203 x 152				222 x 175	278 x 152	267 x 216	138	125	33	159	210	244	3	193
A1086CHQRFG	10.00 x 8.00 x 6.00	Ouverture rapide	A10P8	A10P8AL	8.75 x 6.88	10.94 x 6.00	10.50 x 8.50	5.45	4.94	1.31	6.25	8.25	9.61	0.12	7.61
	254 x 203 x 152				222 x 175	278 x 152	267 x 216	138	125	33	159	210	244	3	193
A12106CHSCFG	12.00 x 10.00 x 6.00	Couvercle plein	A12P10	A12P10AL	10.75 x 8.88	12.94 x 8.00	12.50 x 10.50	5.45	4.69	1.56	8.25	10.25	11.58	0.12	9.58
	305 x 254 x 152				273 x 226	329 x 203	318 x 267	138	119	40	210	260	294	3	243
A12106CHQRFG	12.00 x 10.00 x 6.00	Ouverture rapide	A12P10	A12P10AL	10.75 x 8.88	12.94 x 8.00	12.50 x 10.50	5.45	4.69	1.56	8.25	10.25	11.58	0.12	9.58
	305 x 254 x 152				273 x 226	329 x 203	318 x 267	138	119	40	210	260	294	3	243
A14128CHSCFG	14.00 x 12.00 x 8.00	Couvercle plein	A14P12	A14P12AL	12.75 x 10.88	14.94 x 10.00	14.55 x 12.55	7.45	6.50	1.81	10.25	12.25	13.59	0.15	11.59
	356 x 305 x 203				324 x 276	379 x 254	370 x 319	189	165	46	260	311	345	4	294
A14128CHQRFG	14.00 x 12.00 x 8.00	Ouverture rapide	A14P12	A14P12AL	12.75 x 10.88	14.94 x 10.00	14.55 x 12.55	7.45	6.50	1.81	10.25	12.25	13.59	0.15	11.59
	356 x 305 x 203				324 x 276	379 x 254	370 x 319	189	165	46	260	311	345	4	294
A16148CHSCFG	16.00 x 14.00 x 8.00	Couvercle plein	A16P14	A16P14AL	14.75 x 12.88	16.94 x 12.00	16.55 x 14.55	7.45	6.23	2.08	12.25	14.25	15.56	0.15	13.56
	406 x 356 x 203				375 x 327	430 x 305	420 x 370	189	158	53	311	362	395	4	344
A16148CHQRFG	16.00 x 14.00 x 8.00	Ouverture rapide	A16P14	A16P14AL	14.75 x 12.88	16.94 x 12.00	16.55 x 14.55	7.45	6.23	2.08	12.25	14.25	15.56	0.15	13.56
	406 x 356 x 203				375 x 327	430 x 305	420 x 370	189	158	53	311	362	395	4	344
A181610CHSCFG	18.00 x 16.00 x 10.00	Couvercle plein	A18P16	A18P16AL	16.75 x 14.88	18.94 x 14.00	18.58 x 16.58	9.45	7.66	2.66	14.25	16.25	17.53	0.16	15.53
	457 x 406 x 254				425 x 378	481 x 356	472 x 421	240	195	68	362	413	445	4	394
A181610CHQRFG	18.00 x 16.00 x 10.00	Ouverture rapide	A18P16	A18P16AL	16.75 x 14.88	18.94 x 14.00	18.58 x 16.58	9.45	7.66	2.66	14.25	16.25	17.53	0.16	15.53
	457 x 406 x 254				425 x 378	481 x 356	472 x 421	240	195	68	362	413	445	4	394
A201610CHSCFG	20.00 x 16.00 x 10.00	Couvercle plein	A20P16J	A20P16JAL	18.75x14.88	20.94x14.00	20.58x16.58	9.45	7.66	2.66	13.81	17.81	19.64	0.16	15.64
	508 x 407 x 254				476x378	532x356	523x421	240	195	68	351	452	499	4	397
A201610CHQRFG	20.00 x 16.00 x 10.00	Ouverture rapide	A20P16J	A20P16JAL	18.75x14.88	20.94x14.00	20.58x16.58	9.45	7.66	2.66	13.81	17.81	19.64	0.16	15.64
	508 x 407 x 254				476x378	532x356	523x421	240	195	68	351	452	499	4	397

Les panneaux doivent être achetés séparément. Panneaux en acier inoxydable, en aluminium et en matériaux composites disponibles en option pour la plupart des dimensions.

Produit standard **Couvercle avec fenêtre**

Numéro de catalogue	AxBxC po/mm	Type	Panneau en acier	Panneau en aluminium	Dimensions du panneau		Total L x W po/mm	F po/mm	J po/mm	K po/mm	M po/mm	N po/mm	O po/mm	P po/mm	Q po/mm	T po/mm	U po/mm
					D x E po/mm	Montage G x H po/mm											
A664CHSCFGW	6.00 x 6.00 x 4.00	Couvercle plein	A6P6	A6P6AL	4.88 x 4.88	6.94 x 4.00	6.50 x 6.50	3.45	3.25	1.00	4.25	4.25	4.25	4.25	5.64	0.12	5.64
	152 x 152 x 102				124 x 124	176 x 102	165 x 165	88	83	25	108	108	143	3	143		
A664CHQRFGW	6.00 x 6.00 x 4.00	Ouverture rapide	A6P6	A6P6AL	4.88 x 4.88	6.94 x 4.00	6.50 x 6.50	3.45	3.25	1.00	4.25	4.25	4.25	4.25	5.64	0.12	5.64
	152 x 152 x 102				124 x 124	176 x 102	165 x 165	88	83	25	108	108	143	3	143		
A864CHSCFGW	8.00 x 6.00 x 4.00	Couvercle plein	A8P6	A8P6AL	6.75 x 4.88	8.94 x 4.00	8.50 x 6.50	3.45	3.25	1.00	6.25	4.25	6.25	7.64	0.12	5.64	
	203 x 152 x 102				171 x 124	227 x 102	216 x 165	88	83	25	159	108	108	159	194	3	143
A864CHQRFGW	8.00 x 6.00 x 4.00	Ouverture rapide	A8P6	A8P6AL	6.75 x 4.88	8.94 x 4.00	8.50 x 6.50	3.45	3.25	1.00	6.25	4.25	6.25	7.64	0.12	5.64	
	203 x 152 x 102				171 x 124	227 x 102	216 x 165	88	83	25	159	108	108	159	194	3	143
A1086CHSCFGW	10.00 x 8.00 x 6.00	Couvercle plein	A10P8	A10P8AL	8.75 x 6.88	10.94 x 6.00	10.50 x 8.50	5.45	4.94	1.31	8.25	6.25	6.25	8.25	9.61	0.12	7.61
	254 x 203 x 152				222 x 175	278 x 152	267 x 216	138	125	33	210	159	159	210	244	3	193
A1086CHQRFGW	10.00 x 8.00 x 6.00	Ouverture rapide	A10P8	A10P8AL	8.75 x 6.88	10.94 x 6.00	10.50 x 8.50	5.45	4.94	1.31	8.25	6.25	6.25	8.25	9.61	0.12	7.61
	254 x 203 x 152				222 x 175	278 x 152	267 x 216	138	125	33	210	159	159	210	244	3	193
A12106CHSCFGW	12.00 x 10.00 x 6.00	Couvercle plein	A12P10	A12P10AL	10.75 x 8.88	12.94 x 8.00	12.50 x 10.50	5.45	4.69	1.56	10.25	8.25	8.25	10.25	11.58	0.12	9.58
	305 x 254 x 152				273 x 226	329 x 203	318 x 267	138	119	40	260	210	210	260	294	3	243
A12106CHQRFGW	12.00 x 10.00 x 6.00	Ouverture rapide	A12P10	A12P10AL	10.75 x 8.88	12.94 x 8.00	12.50 x 10.50	5.45	4.69	1.56	10.25	8.25	8.25	10.25	11.58	0.12	9.58
	305 x 254 x 152				273 x 226	329 x 203	318 x 267	138	119	40	260	210	210	260	294	3	243
A14128CHSCFGW	14.00 x 12.00 x 8.00	Couvercle plein	A14P12	A14P12AL	12.75 x 10.88	14.94 x 10.00	14.55 x 12.55	7.45	6.50	1.81	12.25	10.25	10.25	12.25	13.59	0.15	11.59
	356 x 305 x 203				324 x 276	379 x 254	370 x 319	189	165	46	311	260	260	311	345	4	294
A14128CHQRFGW	14.00 x 12.00 x 8.00	Ouverture rapide	A14P12	A14P12AL	12.75 x 10.88	14.94 x 10.00	14.55 x 12.55	7.45	6.50	1.81	12.25	10.25	10.25	12.25	13.59	0.15	11.59
	356 x 305 x 203				324 x 276	379 x 254	370 x 319	189	165	46	311	260	260	311	345	4	294
A16148CHSCFGW	16.00 x 14.00 x 8.00	Couvercle plein	A16P14	A16P14AL	14.75 x 12.88	16.94 x 12.00	16.55 x 14.55	7.45	6.23	2.08	14.25	12.25	12.25	14.25	15.56	0.15	13.56
	406 x 356 x 203				375 x 327	430 x 305	420 x 370	189	158	53	362	311	311	362	395	4	344
A16148CHQRFGW	16.00 x 14.00 x 8.00	Ouverture rapide	A16P14	A16P14AL	14.75 x 12.88	16.94 x 12.00	16.55 x 14.55	7.45	6.23	2.08	14.25	12.25	12.25	14.25	15.56	0.15	13.56
	406 x 356 x 203				375 x 327	430 x 305	420 x 370	189	158	53	362	311	311	362	395	4	344
A181610CHSCFGW	18.00 x 16.00 x 10.00	Couvercle plein	A18P16	A18P16AL	16.75 x 14.88	18.94 x 14.00	18.58 x 16.58	9.45	7.66	2.66	16.25	14.25	14.25	16.25	17.53	0.16	15.53
	457 x 406 x 254				425 x 378	481 x 356	472 x 421	240	195	68	413	362	362	413	445	4	394
A181610CHQRFGW	18.00 x 16.00 x 10.00	Ouverture rapide	A18P16	A18P16AL	16.75 x 14.88	18.94 x 14.00	18.58 x 16.58	9.45	7.66	2.69	16.25	14.25	14.25	16.25	17.53	0.16	15.53
	457 x 406 x 254				425 x 378	481 x 356	472 x 421	240	195	68	413	362	362	413	445	4	394
A201610CHSCFGW	20.00 x 16.00 x 10.00	Couvercle plein	A20P16J	A20P16JAL	18.75x14.88	20.94x14.00	20.58x16.58	9.45	7.66	2.69	18.25	14.25	13.81	17.81	19.64	0.16	



VUE DE CÔTÉ
(BOÎTIER AVEC COUVERCLE À OUVERTURE RAPIDE)

C2567-C

ENSEMBLE D'OUVERTURE RAPIDE



Deux loquets en polyester gris renforcé de fibre de verre avec étrier en acier inoxydable 316L et bouchons vissés sont inclus dans chaque emballage. Livré avec une charnière continue, Type 4X et disponible pour armoire WiFi avec couvercle sur charnières en fibre de verre, Type 4X. L'ensemble permet de transformer les boîtiers à couvercle à vis en boîtiers à dégagement rapide sans modification. Aucun outil n'est requis pour l'installation. Un dispositif à cadenas est inclus.

BULLETIN: A48Y

Numéro de catalogue	Description	Qté
AL48	Verrouillage à ouverture rapide	2

ENSEMBLE DE PANNEAU PIVOTANT



L'ensemble de panneaux pivotants offre une solution économique et intéressante pour l'installation de panneaux montés à l'avant des boîtiers à charnière continue et à couvercle chevauchant de Type 4X. Aucun perçage nécessaire.

BULLETIN: A48Y

Numéro de catalogue	Adapté aux boîtiers	
	A x B (po)	A x B (mm)
A6SPK6C	6.00 x 6.00	152 x 152
A8SPK6C	8.00 x 6.00	203 x 152
A10SPK8C	10.00 x 8.00	254 x 203
A12SPK10C	12.00 x 10.00	305 x 254
A16SPK14C	16.00 x 14.00	406 x 356
A18SPK16C	18.00 x 16.00	457 x 406
A14SPK12C	14.00 x 12.00	356 x 305

ENSEMBLE DE SUPPORT DE MONTAGE



L'ensemble de pieds de montage comprend la quincaillerie nécessaire pour fixer deux supports en fibre de verre, moulés dans le même matériau que notre boîtier A48. Ce matériau en fibre de verre moulé par compression offre une excellente résistance aux produits chimiques et aux températures, et offre des performances et une durabilité exceptionnelle dans des milieux difficiles. Les supports de montage peuvent être installés sur site sur le boîtier de 18x16 ou 20x16.

BULLETIN: A48

Numéro de catalogue	Description	Qté
A48MFT16A	Ensemble de supports de montage	2