

**BISAGRA CONTINUA, TIPO 4X**

**NORMAS DE LA INDUSTRIA**

Se requieren soportes de montaje para cumplir con los requisitos de montaje externo de UL/CSA.

Homologación UL 508A; tipo 4, 4X, 12, 13; archivo núm. E61997  
 Homologación cUL conforme a CSA C22.2 núm. 94; tipo 4, 4X, 12, 13; archivo núm. E61997  
 Inflamabilidad del gabinete evaluada conforme a UL 508A  
 Inflamabilidad de la ventana evaluada conforme a UL 508A

NEMA/EEMAC tipo 4, 4X, 12, 13  
 IEC 60529, IP66

**APLICACIÓN**

El diseño eficiente y la construcción sencilla de estos gabinetes los hace más duraderos en ambientes corrosivos, pero a la vez estéticamente agradables. Los cerrojos en las esquinas permiten el acceso sin obstrucciones. La bisagra continua forma un sello seguro y el cerrojo doble brinda mayor seguridad.

**ESPECIFICACIONES**

- Fibra de vidrio moldeada por compresión, con sobresalientes cualidades de resistencia química y térmica y excelentes propiedades físicas y climáticas
- La fibra de vidrio es fácil de perforar, taladrar, limar y cortar
- El empaque asegura un sello hermético al agua y al polvo
- Cada gabinete incluye soportes de montaje de poliéster y tornillos de fijación de acero inoxidable
- Las ventanas de policarbonato resistentes a rayones están adheridas de manera permanente
- Incluye insertos integrados de latón roscado moldeado y tornillos de acero chapado para el montaje de paneles opcionales y kits de bloques de terminales
- La tapa removible con bisagra está sujeta el cuerpo mediante un perno de bisagra de acero inoxidable tipo 316
- Los gabinetes con tapa con tornillos se fijan con dos tornillos ranurados cautivos de acero inoxidable tipo 316
- Los gabinetes con cerrojos de liberación rápida tiene cerrojos de poliéster resistente a la corrosión es las esquinas para brindar acceso sin obstrucciones al gabinete
- El perno de la bisagra y el travesaño son de acero inoxidable tipo 316 resistente a la corrosión
- Cada cerrojo incluye provisiones para candado

**ACABADO**

El material de fibra de vidrio es de color gris claro en el interior y exterior. Los paneles de acero opcionales están pintados de blanco. Los paneles opcionales de acero inoxidable, aluminio, conductores y compuestos no están pintados.

**ACCESORIOS**

Paneles para cajas de conexiones  
 Extensores roscados para panel  
 Kit de cerrojo de liberación rápida  
 Kit de paneles oscilantes  
 Sellos no metálicos para orificios Hol-Sealers  
 Drenajes de ventilación H2Omit tipo 4X

**MODIFICACIÓN Y PERSONALIZACIÓN**

nVent HOFFMAN es especialista en la modificación y personalización de productos conforme a sus especificaciones. Comuníquese con la oficina de ventas o con un distribuidor de nVent HOFFMAN de su localidad para obtener toda la información.

**BOLETÍN: A48**

Producto estándar **Tapa sólida**

Número de catálogo	AxBxC in./mm	Tipo	Panel de acero	Panel de aluminio	Tamaño del panel D x E in./mm	Montaje G x H in./mm	Total L x W in./mm	F in./mm	J in./mm	K in./mm	O in./mm	P in./mm	Q in./mm	T in./mm	U in./mm
A664CHSCFG	6.00 x 6.00 x 4.00	Screw	A6P6	A6P6AL	4.88 x 4.88	6.94 x 4.00	6.50 x 6.50	3.45	3.25	1.00	4.25	4.25	5.64	0.12	5.64
	152 x 152 x 102	Cover			124 x 124	176 x 102	165 x 165	88	83	25	108	108	143	3	143
A664CHORFG	6.00 x 6.00 x 4.00	Quick	A6P6	A6P6AL	4.88 x 4.88	6.94 x 4.00	6.50 x 6.50	3.45	3.25	1.00	4.25	4.25	5.64	0.12	5.64
	152 x 152 x 102	Release			124 x 124	176 x 102	165 x 165	88	83	25	108	108	143	3	143
A864CHSCFG	8.00 x 6.00 x 4.00	Screw	A8P6	A8P6AL	6.75 x 4.88	8.94 x 4.00	8.50 x 6.50	3.45	3.25	1.00	4.25	6.25	7.64	0.12	5.64
	203 x 152 x 102	Cover			171 x 124	227 x 102	216 x 165	88	83	25	108	159	194	3	143
A864CHORFG	8.00 x 6.00 x 4.00	Quick	A8P6	A8P6AL	6.75 x 4.88	8.94 x 4.00	8.50 x 6.50	3.45	3.25	1.00	4.25	6.25	7.64	0.12	5.64
	203 x 152 x 102	Release			171 x 124	227 x 102	216 x 165	88	83	25	108	159	194	3	143
A1086CHSCFG	10.00 x 8.00 x 6.00	Screw	A10P8	A10P8AL	8.75 x 6.88	10.94 x 6.00	10.50 x 8.50	5.45	4.94	1.31	6.25	8.25	9.61	0.12	7.61
	254 x 203 x 152	Cover			222 x 175	278 x 152	267 x 216	138	125	33	159	210	244	3	193
A1086CHORFG	10.00 x 8.00 x 6.00	Quick	A10P8	A10P8AL	8.75 x 6.88	10.94 x 6.00	10.50 x 8.50	5.45	4.94	1.31	6.25	8.25	9.61	0.12	7.61
	254 x 203 x 152	Release			222 x 175	278 x 152	267 x 216	138	125	33	159	210	244	3	193
A12106CHSCFG	12.00 x 10.00 x 6.00	Screw	A12P10	A12P10AL	10.75 x 8.88	12.94 x 8.00	12.50 x 10.50	5.45	4.69	1.56	8.25	10.25	11.58	0.12	9.58
	305 x 254 x 152	Cover			273 x 226	329 x 203	318 x 267	138	119	40	210	260	294	3	243
A12106CHORFG	12.00 x 10.00 x 6.00	Quick	A12P10	A12P10AL	10.75 x 8.88	12.94 x 8.00	12.50 x 10.50	5.45	4.69	1.56	8.25	10.25	11.58	0.12	9.58
	305 x 254 x 152	Release			273 x 226	329 x 203	318 x 267	138	119	40	210	260	294	3	243
A14128CHSCFG	14.00 x 12.00 x 8.00	Screw	A14P12	A14P12AL	12.75 x 10.88	14.94 x 10.00	14.55 x 12.55	7.45	6.50	1.81	10.25	12.25	13.59	0.15	11.59
	356 x 305 x 203	Cover			324 x 276	379 x 254	370 x 319	189	165	46	260	311	345	4	294
A14128CHORFG	14.00 x 12.00 x 8.00	Quick	A14P12	A14P12AL	12.75 x 10.88	14.94 x 10.00	14.55 x 12.55	7.45	6.50	1.81	10.25	12.25	13.59	0.15	11.59
	356 x 305 x 203	Release			324 x 276	379 x 254	370 x 319	189	165	46	260	311	345	4	294
A16148CHSCFG	16.00 x 14.00 x 8.00	Screw	A16P14	A16P14AL	14.75 x 12.88	16.94 x 12.00	16.55 x 14.55	7.45	6.23	2.08	12.25	14.25	15.56	0.15	13.56
	406 x 356 x 203	Cover			375 x 327	430 x 305	420 x 370	189	158	53	311	362	395	4	344
A16148CHORFG	16.00 x 14.00 x 8.00	Quick	A16P14	A16P14AL	14.75 x 12.88	16.94 x 12.00	16.55 x 14.55	7.45	6.23	2.08	12.25	14.25	15.56	0.15	13.56
	406 x 356 x 203	Release			375 x 327	430 x 305	420 x 370	189	158	53	311	362	395	4	344
A181610CHSCFG	18.00 x 16.00 x 10.00	Screw	A18P16	A18P16AL	16.75 x 14.88	18.94 x 14.00	18.58 x 16.58	9.45	7.66	2.66	14.25	16.25	17.53	0.16	15.53
	457 x 406 x 254	Cover			425 x 378	481 x 356	472 x 421	240	195	68	362	413	445	4	394
A181610CHORFG	18.00 x 16.00 x 10.00	Quick	A18P16	A18P16AL	16.75 x 14.88	18.94 x 14.00	18.58 x 16.58	9.45	7.66	2.66	14.25	16.25	17.53	0.16	15.53
	457 x 406 x 254	Release			425 x 378	481 x 356	472 x 421	240	195	68	362	413	445	4	394

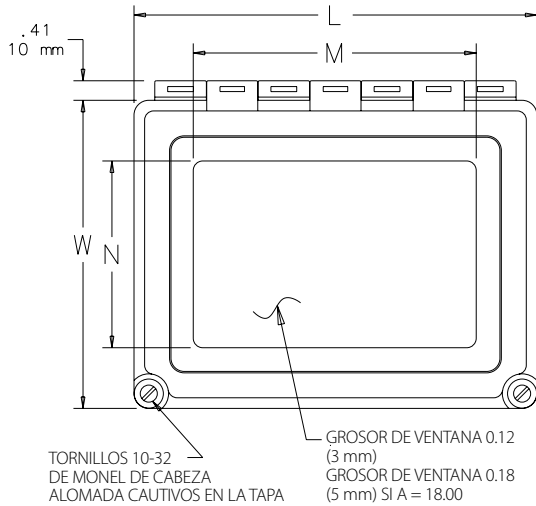
Compre los paneles por separado. Hay paneles opcionales de acero inoxidable, materiales conductores y compuestos disponibles para la mayoría de los tamaños.

Producto estándar **Tapa con ventana**

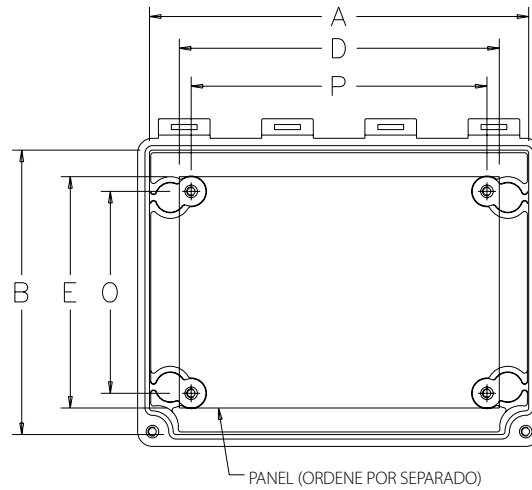
Número de catálogo	AxBxC in./mm	Tipo	Panel de acero	Panel de aluminio	Tamaño del panel D x E in./mm	Montaje G x H in./mm	Total L x W in./mm	F in./mm	J in./mm	K in./mm	M in./mm	N in./mm	O in./mm	P in./mm	Q in./mm	T in./mm	U in./mm
A664CHSCFGW	6.00 x 6.00 x 4.00	Screw	A6P6	A6P6AL	4.88 x 4.88	6.94 x 4.00	6.50 x 6.50	3.45	3.25	1.00	4.25	4.25	4.25	4.25	5.64	0.12	5.64
	152 x 152 x 102	Cover			124 x 124	176 x 102	165 x 165	88	83	25	108	108	108	108	143	3	143
A664CHORFGW	6.00 x 6.00 x 4.00	Quick	A6P6	A6P6AL	4.88 x 4.88	6.94 x 4.00	6.50 x 6.50	3.45	3.25	1.00	4.25	4.25	4.25	4.25	5.64	0.12	5.64
	152 x 152 x 102	Release			124 x 124	176 x 102	165 x 165	88	83	25	108	108	108	108	143	3	143
A864CHSCFGW	8.00 x 6.00 x 4.00	Screw	A8P6	A8P6AL	6.75 x 4.88	8.94 x 4.00	8.50 x 6.50	3.45	3.25	1.00	6.25	4.25	4.25	6.25	7.64	0.12	5.64
	203 x 152 x 102	Cover			171 x 124	227 x 102	216 x 165	88	83	25	159	108	108	159	194	3	143
A864CHORFGW	8.00 x 6.00 x 4.00	Quick	A8P6	A8P6AL	6.75 x 4.88	8.94 x 4.00	8.50 x 6.50	3.45	3.25	1.00	6.25	4.25	4.25	6.25	7.64	0.12	5.64
	203 x 152 x 102	Release			171 x 124	227 x 102	216 x 165	88	83	25	159	108	108	159	194	3	143
A1086CHSCFGW	10.00 x 8.00 x 6.00	Screw	A10P8	A10P8AL	8.75 x 6.88	10.94 x 6.00	10.50 x 8.50	5.45	4.94	1.31	8.25	6.25	6.25	8.25	9.61	0.12	7.61
	254 x 203 x 152	Cover			222 x 175	278 x 152	267 x 216	138	125	33	210	159	159	210	244	3	193
A1086CHORFGW	10.00 x 8.00 x 6.00	Quick	A10P8	A10P8AL	8.75 x 6.88	10.94 x 6.00	10.50 x 8.50	5.45	4.94	1.31	8.25	6.25	6.25	8.25	9.61	0.12	7.61
	254 x 203 x 152	Release			222 x 175	278 x 152	267 x 216	138	125	33	210	159	159	210	244	3	193
A12106CHSCFGW	12.00 x 10.00 x 6.00	Screw	A12P10	A12P10AL	10.75 x 8.88	12.94 x 8.00	12.50 x 10.50	5.45	4.69	1.56	10.25	8.25	8.25	10.25	11.58	0.12	9.58
	305 x 254 x 152	Cover			273 x 226	329 x 203	318 x 267	138	119	40	260	210	210	260	294	3	243
A12106CHORFGW	12.00 x 10.00 x 6.00	Quick	A12P10	A12P10AL	10.75 x 8.88	12.94 x 8.00	12.50 x 10.50	5.45	4.69	1.56	10.25	8.25	8.25	10.25	11.58	0.12	9.58
	305 x 254 x 152	Release			273 x 226	329 x 203	318 x 267	138	119	40	260	210	210	260	294	3	243
A14128CHSCFGW	14.00 x 12.00 x 8.00	Screw	A14P12	A14P12AL	12.75 x 10.88	14.94 x 10.00	14.55 x 12.55	7.45	6.50	1.81	12.25	10.25	10.25	12.25	13.59	0.15	11.59
	356 x 305 x 203	Cover			324 x 276	379 x 254	370 x 319	189	165	46	311	260	260	311	345	4	294
A14128CHORFGW	14.00 x 12.00 x 8.00	Quick	A14P12	A14P12AL	12.75 x 10.88	14.94 x 10.00	14.55 x 12.55	7.45	6.50	1.81	12.25	10.25	10.25	12.25	13.59	0.15	11.59
	356 x 305 x 203	Release			324 x 276	379 x 254	370 x 319	189	165	46	311	260	260	311	345	4	294
A16148CHSCFGW	16.00 x 14.00 x 8.00	Screw	A16P14	A16P14AL	14.75 x 12.88	16.94 x 12.00	16.55 x 14.55	7.45	6.23	2.08	14.25	12.25	12.25	14.25	15.56	0.15	13.56
	406 x 356 x 203	Cover			375 x 327	430 x 305	420 x 370	189	158	53	362	311	311	362	395	4	344
A16148CHORFGW	16.00 x 14.00 x 8.00	Quick	A16P14	A16P14AL	14.75 x 12.88	16.94 x 12.00	16.55 x 14.55	7.45	6.23	2.08	14.25	12.25	12.25	14.25	15.56	0.15	13.56
	406 x 356 x 203	Release			375 x 327	430 x 305	420 x 370	189	158	53	362	311	311	362	395	4	344
A181610CHSCFGW	18.00 x 16.00 x 10.00	Screw	A18P16	A18P16AL	16.75 x 14.88	18.94 x 14.00	18.58 x 16.58	9.45	7.66	2.66	16.25	14.25	14.25	16.25	17.53	0.16	15.53
	457 x 406 x 254	Cover			425 x 378	481 x 356	472 x 421	240	195	68	413	362	362	413	445	4	394
A181610CHORFGW	18.00 x 16.00 x 10.00	Quick	A18P16	A18P16AL	16.75 x 14.88	18.94 x 14.00	18.58 x 16.58	9.45	7.66	2.66	16.25	14.25	14.25	16.25	17.53	0.16	15.53
	457 x 406 x 254	Release			425 x 378	481 x 356	472 x 421	240	195	68	413	362	362	413	445	4	394

Compre los paneles por separado. Hay paneles opcionales de acero inoxidable, materiales conductores y compuestos disponibles para la mayoría de los tamaños.

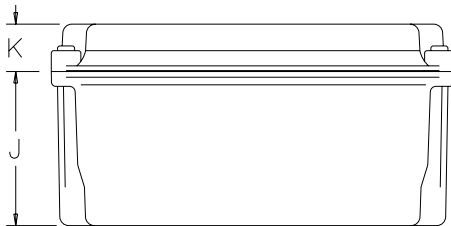
Tapa abisagrada con ventana tipo 4X



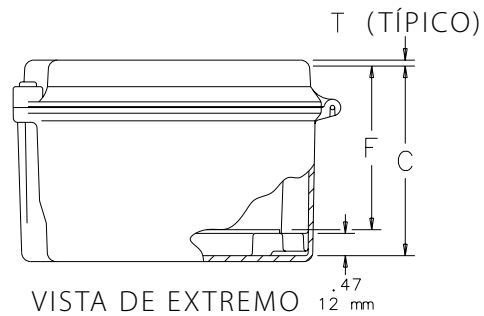
VISTA SUPERIOR



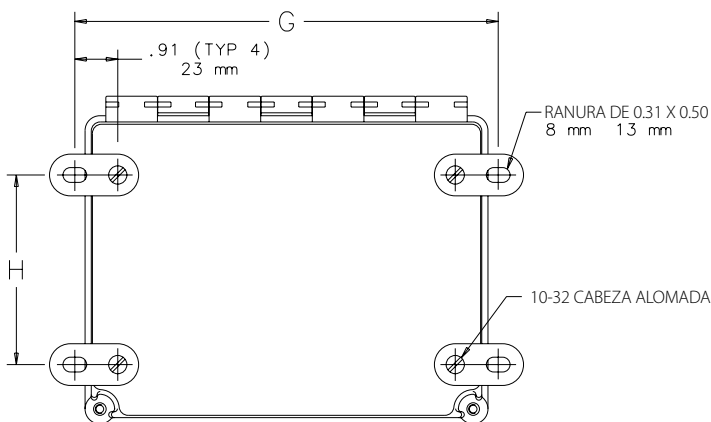
VISTA SUPERIOR SIN LA TAPA



VISTA LATERAL

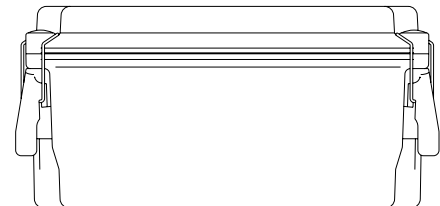


VISTA DE EXTREMO



VISTA INFERIOR

- NOTA:**
1. Los tornillos del panel tienen rosca 10-32.
  2. Los soportes de montaje tienen un grosor de 0.16 (4 mm).



VISTA LATERAL  
(GABINETE CON TAPA DE LIBERACIÓN RÁPIDA)

89065102

### KIT DE CERROJO DE LIBERACIÓN RÁPIDA



Cada paquete contiene dos cerrojos de poliéster gris reforzado con fibra de vidrio, travesaño de acero inoxidable 316L y tapones para orificios de tornillos. Se entrega con gabinetes tipo 4X de bisagra continua y está disponible para gabinetes WiFi con tapa de fibra de vidrio con bisagra, tipo 4X. El kit convierte gabinetes de tapa con tornillos a un mecanismo de liberación rápida sin necesidad de modificaciones. No se requieren herramientas para la instalación. Incluye provisión para candado.

#### BOLETÍN: A48Y

Número de catálogo	Descripción	Cant. por kit
AL48	Quick-Release Latch Kit	2

### KIT DE PANEL OSCILANTE



El kit de panel oscilante es una solución atractiva y económica para instalar paneles de montaje frontal en gabinetes de bisagra continua, tipo 4X y de tapa superpuesta, tipo 4X. No es necesario perforar.

#### BOLETÍN: A48Y

Número de catálogo	Compatible con gabinete A x B (in.)	Compatible con gabinete A x B (mm)
A6SPK6C	6.00 x 6.00	152 x 152
A8SPK6C	8.00 x 6.00	203 x 152
A10SPK8C	10.00 x 8.00	254 x 203
A12SPK10C	12.00 x 10.00	305 x 254
A16SPK14C	16.00 x 14.00	406 x 356
A18SPK16C	18.00 x 16.00	457 x 406
A14SPK12C	14.00 x 12.00	356 x 305