

THERMOSTATS

NORMES DE L'INDUSTRIE

cURus; N° de dossier E164102

CE

CARACTERISTIQUES

- Thermostat mécanique pour contrôle des ventilateurs à filtre et des appareils de chauffage
- Mesure l'air ambiant et peut activer des charges inductifs et résistives par contact à rupture brusque
- Pince pour montage vertical sur rail DIN 35mm (EN60715)
- Une résistance intégrée (RF) peut être raccordée pour augmenter la différence de température du commutateur

FINITION

- RAL7035 gris clair
- Boîtier en plastique UL94V-0

NOTES

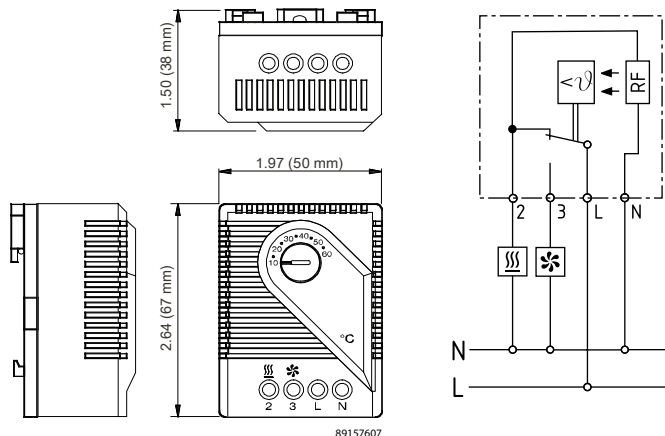
- Le système de contact du thermostat est exposé à des influences ambiantes et la résistance de contact peut changer, entraînant une chute de tension et/ou un échauffement automatique des contacts
- En cas d'utilisation du contact NF, la différence de température du commutateur peut être réduite en raccordant la borne "N" (résistance de chauffage RF), ce qui provoque une rétroaction thermique en fonction des conditions ambiantes et doit donc être déterminée pour chaque application individuelle
- La tension ne doit être spécifiée que si l'utilisation optionnelle de la résistance RF est requise

Données de performance Thermostat

NUMÉROS DE CATALOGUE	THERM16F	THERM26F	THERM16C	THERM26C
DONNÉES DE CONCEPTION				
Gamme de contrôle	40 à 140 F		5 à 60 C	
Différences de sélection:	Environ 9 F (5K), tolérance -5.4/+3.6 F (-3/+2K)			
Contrôles biméalliques	Contact brusque comme contact de rupture- NF			
Contact	Établir contact-NO			
Capacité de commutation:	10 mA			
Capacité de commutation minimale	10 A résistif / 4 A inductif @ AC 115V			
Pouvoir de coupure maximum, NF	10 A résistif / 4 A inductif @ AC 250V			
	30 W CC			
Pouvoir de coupure maximum, NO	5 A résistif / 2 A inductif @ AC 115V			
	5 A résistif / 2 A inductif @ AC 250V			
	30 W CC			
Tension nominale	115V	230V	115V	230V
Protection	IP20			
Capteur	Biméallique			
Alimentation	Bornier 4 pôles, couple de serrage 0,5 Nm maximum: fil plein/toronné, 14 AWG maximum (2,5 mm)*			
Température ambiante (°F / °C)	-4 to 176 F		-20 to 80 C	
Température d'entreposage (°F / °C)	-49 to 149 F		-45 to 65 C	
CONSTRUCTION				
Affichage de la température	Fahrenheit		Celsius	
Dimensions - H x W x D (po/mm)	2.64 x 1.97 x 1.50/67 x 50 x 38			
Poids (oz/g)	2.00/60			

*Lors du raccordement avec des fils toronnés, utiliser des cosses d'extrémité de fils.

Les numéros de pièces se terminant par "F" sont des interrupteurs de contrôle de température Fahrenheit. Les numéros de pièces se terminant par "C" sont des commutateurs de contrôle de température Celsius.



89157607

THERMOSTAT DOUBLE



NORMES DE L'INDUSTRIE

cURus; N° de dossier E164102

CSA N° de dossier 215952
CE

APPLICATION

Deux thermostats en un, le thermostat double contrôle indépendamment les systèmes de chauffage et de refroidissement de l'équipement.

CARACTÉRISTIQUES

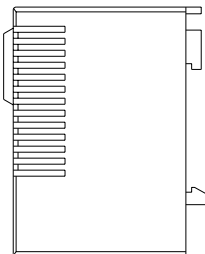
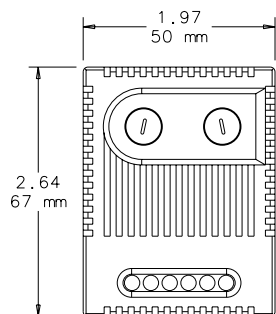
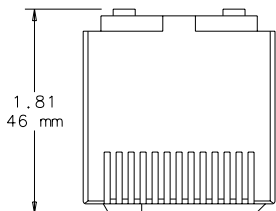
- Deux thermostats ; un normalement fermé (NC), rouge, et un normalement ouvert (NO), bleu, en un seul boîtier
- Large échelle de température réglable (32 -140F)
- Élément thermostatique bimétallique
- Raccordement: Borne à 4 pôles pour fil AWG 14 max (2,5 mm²)
- Pince de fixation pour rail DIN 35 mm

FINITION

- Plastique gris clair, UL 94V-0

Données de performance **Thermostat double**

NUMÉROS DE CATALOGUE	
	ADLTEMP
CARACTÉRISTIQUES ÉLECTRIQUES	
Capacité de commutation (NF)	10 A résistif/2 A inductif @250 VCA, DC 30 W
Capacité de commutation (NO)	5 A résistif/2 A inductif @250 VCA, DC 30 W
Gamme de réglage - Normalement fermé (°F/C°)	32/0 à 140/60
Gamme de réglage - Normalement ouvert (°F/C°)	32/0 à 140/60
CONSTRUCTION	
Dimensions - H x W x D (po/mm)	2.64 x 1.97 x 1.81/67 x 50 x 46



87939707

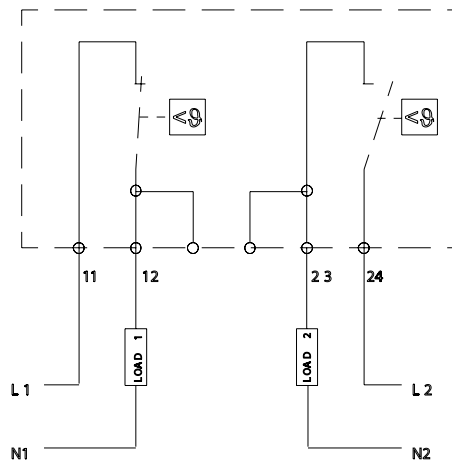


SCHÉMA DE CONNEXION

THERMOSTAT HYGROTHERMIQUE ÉLECTRONIQUE

NORMES DE L'INDUSTRIE

cURus; File No. E164102

CE

APPLICATION

Le thermostat hygrothermique électronique détecte la température ambiante et l'humidité relative de l'air et ajuste un dispositif pour maintenir les valeurs de température et d'humidité fixées.

CARACTÉRISTIQUES

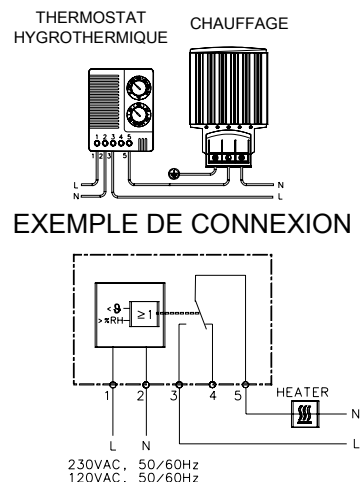
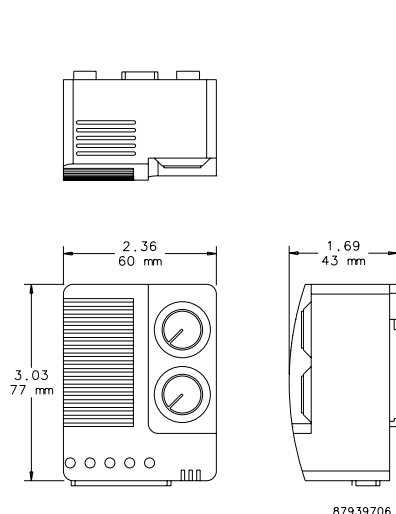
- Réglage de la température (32-140F) et de l'humidité (50%-90% RH)
- Pouvoir de coupure élevé
- Affichage optique des fonctions (DEL) dans chaque contrôle
- Pince de fixation pour rail DIN 35 mm
- Contact inverseur (relais)
- Connexion: Bornier à 5 pôles pour fils AWG 14 maxi (2,5 mm²)
- Couple de serrage .5Nm (4.4in-lbs) maximum
- Boîtier en plastique UL94V-0
- Montage vertical
- Tension de service 100-240 VCA avec une capacité de commutation maximale de 10 A résistif/1, 6A inductif à 240VCA

FINITION

- Plastique gris clair, UL 94V-0

Données de performance du thermostat hygrothermique électronique

NUMÉROS DE CATALOGUE	
	ATEMHUM
CARACTÉRISTIQUES ÉLECTRIQUES	
Hystérésis	~ 3.6 F (2K) ± 1.8 F (1K) tolérance
Point de réglage d'humidité (ajustable)	50-90% RH
Point de réglage de température (ajustable) (°F/°C)	32/0 à 140/60
Températures de service (°F/°C)	-40 à 140/-40 à 60
Température d'entreposage (°F/°C)	-40 à 140/-40 à 60
CONTACTS	
3 et 5	
Ferme...	en cas d'élévation de l'humidité ou de chute de température
Ouvre...	en cas de chute d'humidité ou d'élévation de température
Pour...	appareils de chauffage, déshumidificateurs, et alarmes de basses températures
4 and 5	
Ferme...	en cas de chute d'humidité ou d'élévation de température
Ouvre...	en cas d'élévation de l'humidité ou de chute de température
Pour...	refroidissement, humidificateurs, alarmes haute température
CONSTRUCTION	
Dimensions - H x W x D (po/mm)	3.03 x 2.36 x 1.69/77 x 60 x 43



HYGROSTAT MÉCANIQUE



NORMES DE L'INDUSTRIE

cURus; File No. E164102

CE

APPLICATION

L'hygrostat mécanique contrôle l'humidité relative de l'air à l'intérieur du boîtier afin de prévenir la condensation et la corrosion pouvant causer des dommages aux composants. Il peut également être raccordé à un chauffage intérieur, à des ventilateurs, à des témoins lumineux ou autres dispositifs.

Le taux critique d'humidité relative (HR) de la majorité des composants est de 65%. A plus de 65 % d'humidité relative, la condensation peut se former et provoquer un mauvais fonctionnement de l'équipement électrique.

CARACTÉRISTIQUES

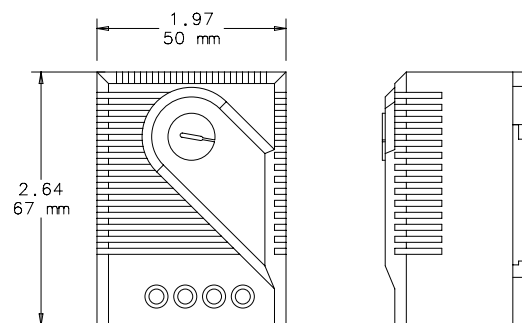
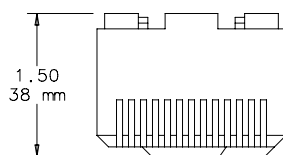
- Humidité relative ajustable
- Pouvoir de coupure élevé
- Longue durée de vie (>100.000 cycles)
- Vitesse d'air maximale admissible de 15 m/s (50 pi/s)
- Tension de commutation maximale = 250 VCA.
250 V doit être commutée uniquement dans un environnement sans condensation
- Contact inverseur
- Pince de fixation pour rail DIN 35 mm
- Raccordement: borne à 3 pôles pour fils AWG 14 max. (2,5 mm²)
- Résistance de contact inférieure à 10 mΩ

FINITION

- Plastique gris clair, UL 94V-0

Données de performance de l'Hygrostat mécanique

NUMÉROS DE CATALOGUE	AMHUM
CARACTÉRISTIQUES ÉLECTRIQUES	
Capacité de commutation (Minimum)	100mA @ AC/DC 20 V
Capacité de commutation (Maximum)	5A @ AC 250 V (charge résistive) 0.2A @ AC 250 V (charge inductive à cos 0 = 0.8) 20 W CC
Températures de service (°F/°C)	32/0 à 140/60
Température d'entreposage (°F/°C)	-40/-40 à 140/60
CONSTRUCTION	
Dimensions - H x W x D (po/mm)	2.64 x 1.97 x 1.50/67 x 50 x 38
Poids (oz/g)	2.00/60



87921430

CONTRÔLE DE TEMPÉRATURE

NORMES DE L'INDUSTRIE

cURus; File no. E164102 UL94-V0

Indice de protection CEI IP20
Certifié CSA, N° de dossier 215952
CE

APPLICATION

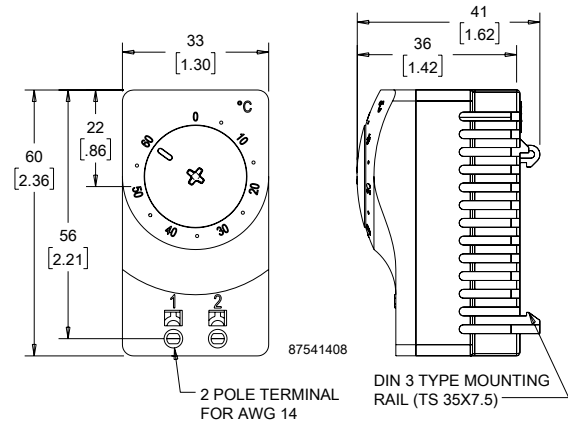
Ces thermostats faciles à installer règlent et contrôlent la température de l'air dans les armoires renfermant de l'équipement dissipant de la chaleur. Les thermostats prolongent la durée de vie des appareils de chauffage et des ventilateurs en contrôlant le temps de marche et augmentent l'efficacité des composants électriques en diminuant leur exposition aux contaminants ambiants.

CARACTERISTIQUES

- Sonde de température bimétallique
- Boîtier en plastique
- Les connexions consistent en bornes à ajustement serré fils AWG 14 (.04 po²)
- Clip pour rail DIN 35 mm, EN 60715

FINITION

- Plastique, UL94V-0, gris clair


Données de performance de contrôle de température

NUMÉROS DE CATALOGUE		
	ATEMNCF ATEMNCC	ATEMNOF ATEMNOC
CARACTÉRISTIQUES ÉLECTRIQUES		
Charge maximale (capacité de commutation)		
120 VCA	15 A résistif / 2 A inductif @ 120 VCA	
250 VCA	10 A résistif / 2 A inductif @ 250 VCA	
DC	30 W CC	
Charge minimum	20 mA (toutes les tensions)	
Type de contact	NF (normalement fermé), action rapide	NO (normalement ouvert), action rapide
Contrôle	Chauffage	Ventilateur
CONSTRUCTION		
Dimensions - H x W x D (mm/po)	60 x 30 x 41/2.36 x 1.30 x 1.62	

Les numéros de pièces se terminant par "F" sont des interrupteurs de contrôle de température Fahrenheit. Les numéros de pièces se terminant par "C" sont des commutateurs de contrôle de température Celsius.

RÉGULATEURS DE VITESSE DE VENTILATEUR SUR PANNEAU



APPLICATION

Parfait pour bureaux, salles de classe et autres endroits bruyants. Le contrôle de vitesse du ventilateur optimise le débit d'air dans une armoire ou un châssis, en équilibrant les besoins en volume d'air avec le niveau sonore et la consommation d'énergie.

CARACTÉRISTIQUES

- Ajuste automatiquement la vitesse du ventilateur en fonction de la température d'entrée du capteur
- La température est réglable sur place; pré-réglée à 35°C (95°F)
- Le régime au ralenti et la courbe de température sont réglables sur site.
- Disjoncteur thermique à réarmement par poussoir à l'intérieur du boîtier de contrôle
- Boîtier de contrôle compact en polycarbonate pouvant être monté dans n'importe quelle position
- La prise NEMA5-15R fournit l'alimentation au ventilateur
- Cordon d'alimentation de 1,83 m (six pieds) branché sur une prise standard de 120 V, 50 ou 60 Hz
- Sonde de température à distance avec supports de câble de 3,05 m (10 pi) dans le flux d'air
- Supports de montage inclus

NORMES DE L'INDUSTRIE

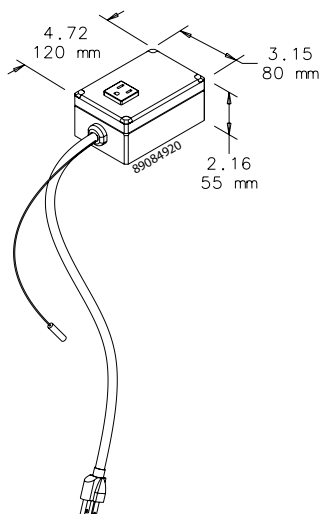
Homologué UL508, N° de dossier E249700
Homologué cUL selon CSA C22.2 No 14 ; N° de dossier E249700

FINITION

- AFANTSC: Boîtier de contrôle en polycarbonate gris clair

Données de performance Régulateur de vitesse de ventilateurs sur panneau

NUMÉROS DE CATALOGUE	
	AFANTSC
CARACTÉRISTIQUES ÉLECTRIQUES	
Tension nominale	120 VCA
Courant nominal maximum (Amps)	2
Réglages de température (°F)	86, 95, 104, 113
Réglages de température (°C)	30, 35, 40, 45
DONNÉES DE CONCEPTION	
Description	Montage sur panneau Contrôle de vitesse du ventilateur
Application	Réglage automatique de la vitesse du ventilateur avec sonde de température à distance



THERMOSTAT POUR MILIEU DANGEREUX

NORMES DE L'INDUSTRIE

CE
 Conformity Certificate LCIE (Laboratoire Central des Industries
 Électriques)
 LCIE 01 ATEX 6074

EEx d IIC T6/II 2 GD, IP6x T85°C
 CEI 60529, IP65/1 (mis à la terre)

APPLICATION

Thermostat mécanique compact pour le contrôle de la température d'appareils de chauffage ou d'alarmes à basse température dans des boîtiers utilisés en milieux à risque d'explosion.

CARACTÉRISTIQUES

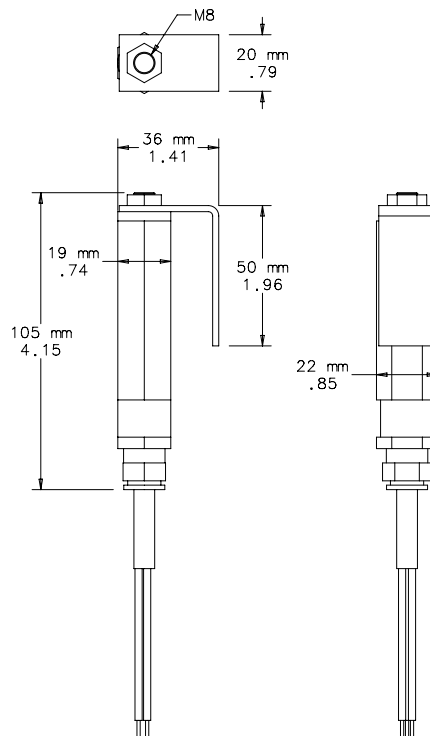
- Conception compacte
- Température programmable
- Pouvoir de coupure élevé
- Petite hystérésis (différence de commutation)
- Longue durée de vie (plus de 100 000 cycles)
- Peut généralement être branché directement et activé sans nécessiter de relais additionnels
- Élément capteur bimétallique thermostatique
- Le contact unipolaire s'ouvre lorsque la température augmente
- Support de montage et fixation DIN pour le montage
- Câble de raccordement : Si HF-JZ3xAWG 18x3.3 pi (0.75mm²x1m)

FINITION

- Aluminium anodisé noir

Données de performance Thermostat pour milieux dangereux

NUMÉROS DE CATALOGUE	
HLTHERMNC	
DONNÉES DE CONCEPTION	
Tension de service maximum (CA)	250 V
Tension de service maximum (CC)	100 V
Capacité de commutation @ 250VCA	4A résistif; 1A ind. (cos φ = 0.6)
Arrêt (ouvert) Température (°F)	77 +/- 6
Arrêt (ouvert) Température (°C)	25 +/- 3K
Activé (fermé) Température inférieure à la température d'arrêt (°F)	7.2 +/- 2
Activé (fermé) Température inférieure à la température d'arrêt (°C)	4 +/- 1K



87921425

Notes