

Classe H, K & R

Porte-fusibles 250 & 600 Volts

SUPPORTS & PORTE-FUSIBLES

PORTE-FUSIBLES 250 & 600 VOLTS CLASSES H, K ET R



PF

Les porte-fusibles de Classes H, K et R sont conçus pour tous les fusibles de Classes H, K et R à 250V et 600V. Un choix de connexions à vis, à plaques, à boîte et à tige sur demande spéciale offre une grande variété de connexions pour conducteurs solides ou toronnés en cuivre ou en aluminium. Les isolateurs sont fabriqués de polycarbonate renforcé de fibre de verre (GPFC) avec une rigidité diélectrique supérieure à 2500V. Les porte-fusibles de 30A, 60A et 100A sont de conception spéciale permettant un assemblage rapide pour des configurations de 1-, 2-, ou 3-pôle pour former des ensembles multi-pôles. Toutes les pinces pour fusibles sont fabriquées en cuivre étamé de haute conductivité, avec ou sans ressort pour les modèles de 30A, et 60A. Les pinces de 100A et plus sont renforcées par ressorts.

TYPES DE RACCORDEMENT ET PINCES					
Pinces 30A & 60A		Connecteurs		Connecteurs	
Classe R renforcé		À boîte 30A & 60A non renforcé		À boîte 30A & 60A renforcé	
Classes H & K		À vis 30A non renforcé		À vis 30A renforcé	
Non renforcé		Non renforcé plaque 30A non renforcé		À vis 30A renforcé	
				À plaque de serrage 30A renforcé	
Connecteurs					
À boîte 100A renforcé		À boîte 400A renforcé en ligne			
À boîte 200A renforcé connexion latérale		À boîte 400A renforcé connexion latérale			

CALIBRES :

- **Volts** : 250VCA/CC, 600VCA/CC
- **Amps** : 30A, 60A, 100A, 200A, 400A, 600A
- **CCC** : 10kA avec fusibles de Classe H; 50kA avec fusibles de Classe K; 200kA avec fusibles de Classe R

RECOMMANDATION D'UTILISATION :

- Porte-fusibles Classe R (250V) pour les fusibles A2D-R, A2K-R, TR-R
- Porte-fusibles Classe R (600V) pour les fusibles A6D-R, A6K-R, TRS-R
- Porte-fusibles Classe H & K (250V) pour les fusibles OT, RF, A2Y Types 1 & 3, OTN, CRN, NRN
- Porte-fusibles Classe H & K (600V) pour les fusibles RFS, A6Y Types 1 & 3, CRS, NRS

HOMOLOGATIONS :

- Tous les porte-fusibles sont conformes à UL4248
- Listé UL selon le Guide IZLT, Filière E52283
- Reconnu UL selon le Guide IZLT2, Filière E52283
- Certifié CSA C22.2, classe 6225 Filière 32169



PORTE-FUSIBLES 250 VOLTS, 30 & 60 AMPÈRES CLASSES H, K ET R

Isolateur	Pôles	Connecteur		No. de catalogue			Fig.	Couple de serrage Lbs-po
		Type	Fils	Classes H & K non-renforcés	Classes H & K renforcés	Classe R renforcé		
30 GFPC Insulator	MODULE	Boîte	Al/Cu #2-14	20300	20305	20305R	1	35
	1			20301*	20306*	20306R*	2	
	2			20302	20307	20307R	3	
	3			20303	20308	20308R	4	
	MODULE	À vis	Cu #10-14	20310	20315	20315R	1	20
	1			20311*	20316*	20316R*	2	
	2			20312	20317	20317R	3	
	3			20313	20318	20318R	4	
	MODULE	À plaques de serrage	Cu #10-14	20320	20325	20325R	1	20
	1			20321*	20326*	20326R*	2	
	2			20322	20327	20327R	3	
	3			20323	20328	20328R	4	
	MODULE	Boîte	Cu** #4-14	-	20355	20355R	1	35
	1			-	20356*	20356R*	2	
	2			-	20357	20357R	3	
	3			-	20358	20358R	4	
60 GFPC Insulator	MODULE	Boîte	Al/Cu #2-14	20600	20605	20605R	5	45
	1			20601	20606	20606R	6	
	2			20602	20607	20607R	7	
	3			20603	20608	20608R	8	
	MODULE	Boîte	Cu** #4-14	-	20655	20655R	5	45
	1			-	20656	20656R	6	
	2			-	20657	20657R	7	
	3			-	20658	20658R	8	

Note: Pour obtenir un porte-fusible 1pôle 30A installer la barrière No U09322 au module. Pour obtenir un porte-fusible 1pôle 60A installer la barrière No de cat U09365 au module.

* Le porte-fusibles 1-pôle 30A n'accepte pas de module.

** Les porte-fusibles avec connecteurs à boîtes et pinces en cuivre sont pour fils de cuivre seulement. Ils ont été conçus avec les mêmes coefficients d'expansion que les fils de cuivre pour une meilleure tenue aux charges cycliques et sont conformes aux exigences « sans aluminium » des OEM

Vis recommandées pour tous les porte-fusibles 30A et 60A : #10 (.190" diam.)

DIMENSIONS

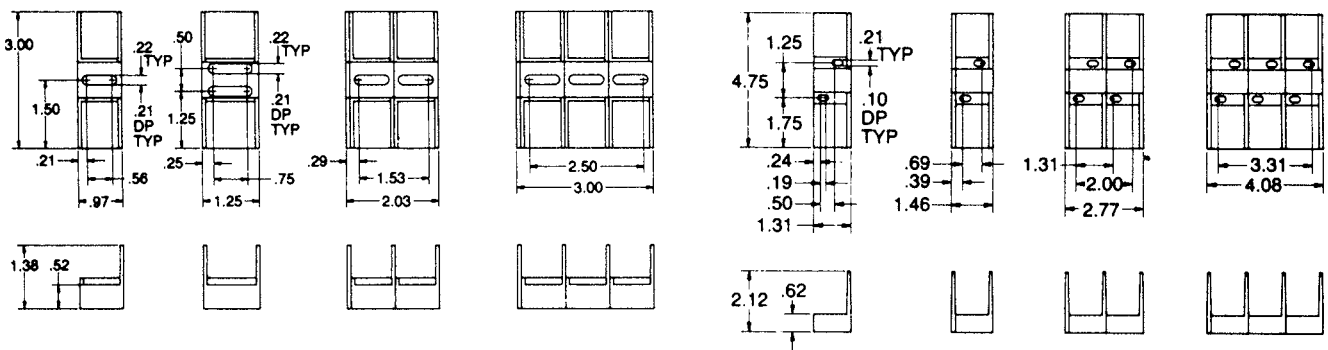


Figure 1

Figure 2

Figure 3

Figure 4

Figure 5

Figure 6

Figure 7

Figure 8

PORTE-FUSIBLES 250 VOLTS 100 & 200 AMPÈRES CLASSES H, K ET R

Ampérage	Pôles	Connecteur		No. de catalogue		Fig.	Couple de serrage Lbs-po	
		Type	Fils	Classes H & K renforcés	Classe R renforcé			
100 GFPC Insulator	MODULE	Boîte	Al/Cu 2/0-#6	21035	21035R	1	120	
	1			21036	21036R	2		
	2			21037	21037R	3		
	3			21038	21038R	4		
	MODULE	Boîte	Cu* 2/0-#12	21005	21005R	1	50	
	1			21006	21006R	2		
	2			21007	21007R	3		
	3			21008	21008R	4		
	200 Isolateur Phénolique	1	Box Side-Clip	AL/Cu 350kcmil-#6	22001	22001R	5	375
		3			22003	22003R	6	
1		Box Side-Clip	Cu* 350kcmil-#6	22051	22051R	5	275	
3				22053	22053R	6		

Note : Pour obtenir un porte-fusible 1pôle 100A installer la barrière No U09363 au module.

* Les porte-fusibles avec connecteurs à boîtes et pinces en cuivre sont pour fils de cuivre seulement. Ils ont été conçus avec les mêmes coefficients d'expansion que les fils de cuivre pour une meilleure tenue aux charges cycliques et sont conformes aux exigences « sans aluminium » des OEM.

Vis de montage recommandées:

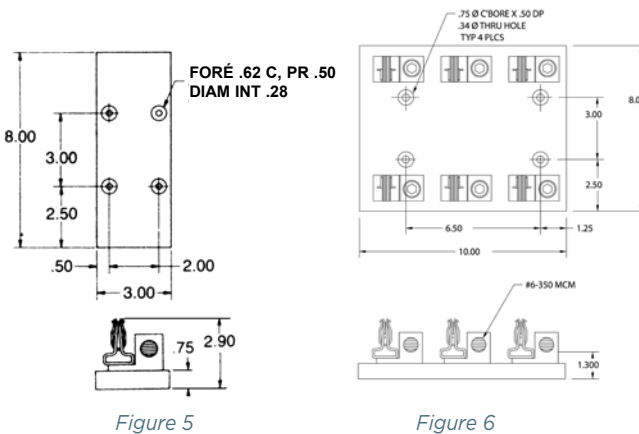
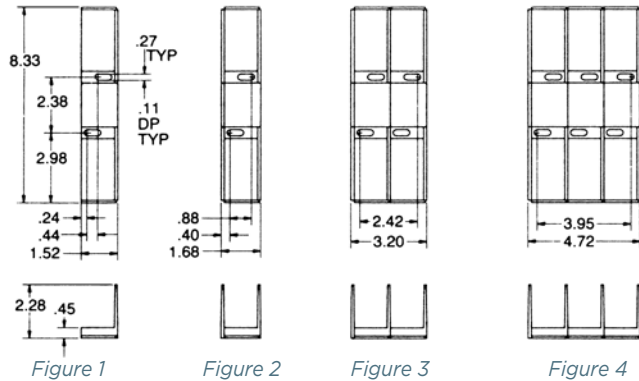
Tous les 100A-1/4" (.250" diam.)

200A, 1-pôle - #10 (.190" diam.)

200A, 3-pôle - 5/16" (.313" diam.)

PF

DIMENSIONS



PORTE-FUSIBLES 250 VOLTS 400 & 600 AMPÈRES CLASSES H, K ET R

Ampérage	Pôles	Connecteur		No. de catalogue		Fig.	Couple de serrage Lbs-po
		Type	Fils	Classes H & K renforcés	Classe R renforcé		
400 Isolateur Phénolique	1	À boîte* Connexion latérale	Al/Cu 1000-250kcmil	24001	24001R	1	375
	3			24003	24003R	2	
	1	À boîte* Connexion latérale	Cu** 1000-250kcmil	24051	24051R	1	375
	3			24053	24053R	2	
	1	À boîte Connexion en ligne	Al/Cu (2) 350kcmil-#4	24031	24031R	3	275
	3			24033	24033R	4	
1	À boîte Connexion en ligne	Al/Cu (2) 350kcmil-#6	24061	24061R	3	275	
3			24033	24033R	4		
600 Isolateur Phénolique	1	À boîte Connexion en ligne	Al/Cu (2) 500kcmil-#4	2631	2631R	5	500
	3			2633	2633R	6	
	1	À boîte Connexion en ligne	Cu** (2) 500kcmil-#4	2661	2661R	5	375
	3			2663	2663R	6	

* Ne sont pas Listé UL ni Certifié CSA

** Les porte-fusibles avec connecteurs à boîtes et pinces en cuivre sont pour fils de cuivre seulement. Ils ont été conçus avec les mêmes coefficients d'expansion que les fils de cuivre pour une meilleure tenue aux charges cycliques et sont conformes aux exigences « sans aluminium » des OEM.

Vis recommandées : tous les porte-fusibles de 400A et 600A : 5/16 (.313" diam.)

DIMENSIONS

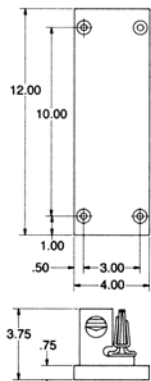


Figure 1

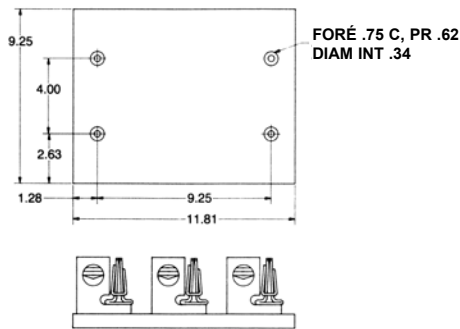


Figure 2

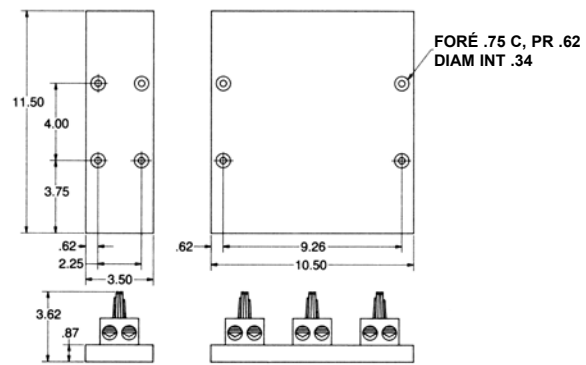


Figure 3

Figure 4

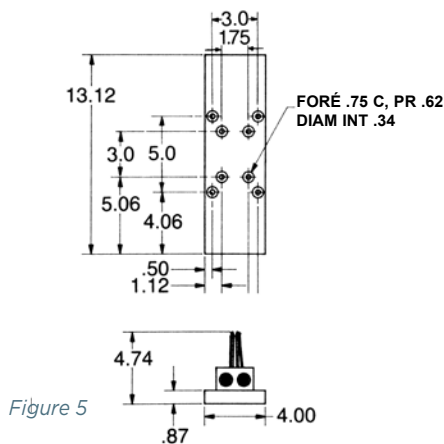


Figure 5

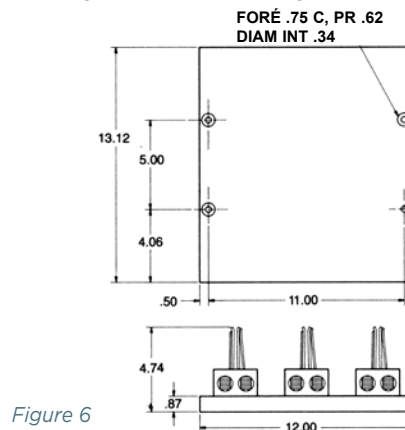


Figure 6

P
F

PORTE-FUSIBLES 600 VOLTS 30 & 60 AMPÈRES CLASSES H, K ET R

Isolateur	Pôles	Connecteur		No. de catalogue			Fig.	Couple de serrage Lbs-po
		Type	Fils	Classes H & K non-renforcés	Classes H & K renforcés	Classe R renforcé		
30 GFPC Insulator	MODULE	Boîte	Al/Cu #2-14	60300	60305	60305R	1	35
	1			60301	60306	60306R	2	
	2			60302	60307	60307R	3	
	3			60303	60308	60308R	4	
	MODULE	À vis	Cu #10-14	60310	60315	60315R	1	20
	1			60311	60316	60316R	2	
	2			60312	60317	60317R	3	
	3			60313	60318	60318R	4	
	MODULE	À plaques de serrage	Cu #10-14	60320	60325	60325R	1	20
	1			60321	60326	60326R	2	
	2			60322	60327	60327R	3	
	3			60323	60328	60328R	4	
	MODULE	Boîte	Cu* #4-14	-	60355	60355R	1	35
	1			-	60356	60356R	2	
	2			-	60357	60357R	3	
	3			-	60358	60358R	4	
60 GFPC Insulator	MODULE	Boîte	Al/Cu #2-14	60600	60605	60605R	1	45
	1			60601	60606	60606R	2	
	2			60602	60607	60607R	3	
	3			60603	60608	60608R	4	
	MODULE	Boîte	Cu* #4-14	-	60655	60655R	1	45
	1			-	60656	60656R	2	
	2			-	60657	60657R	3	
	3			-	60658	60658R	4	

Note: Pour obtenir un porte-fusible 1pôle 30A ou 60A installer la barrière No U09361 au module.

* Les porte-fusibles avec connecteurs à boîtes et pinces en cuivre sont pour fils de cuivre seulement. Ils ont été conçus avec les mêmes coefficients d'expansion que les fils de cuivre pour une meilleure tenue aux charges cycliques et sont conformes aux exigences « sans aluminium » des OEM.

Vis recommandées pour tous les porte-fusibles 30A et 60A: 1/4" (.250" diam.)

DIMENSIONS

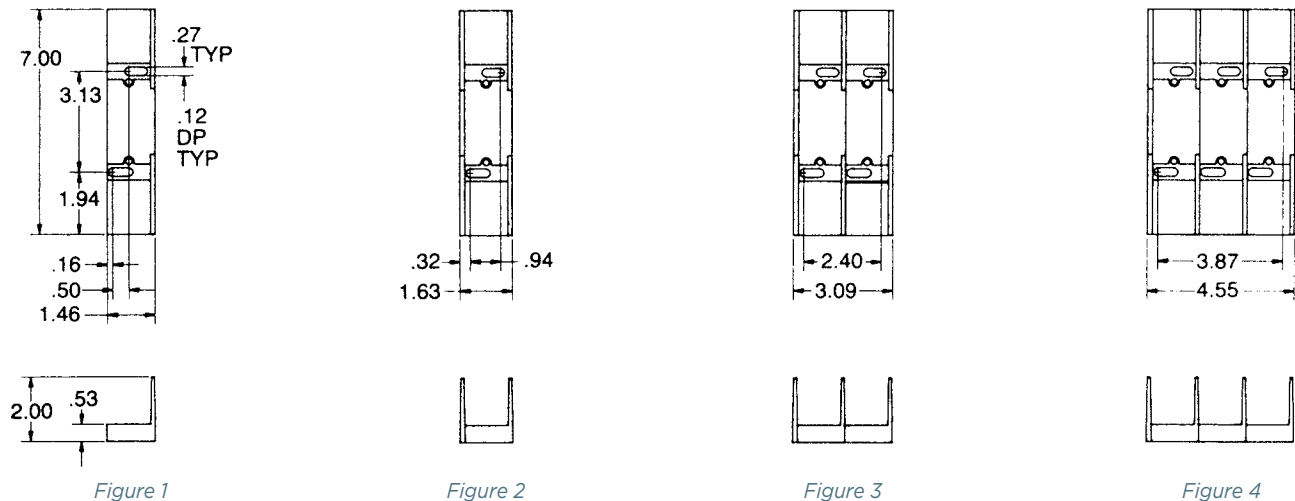


Figure 1

Figure 2

Figure 3

Figure 4

PORTE-FUSIBLES 600 VOLTS 100 & 200 AMPÈRES CLASSES H, K ET R

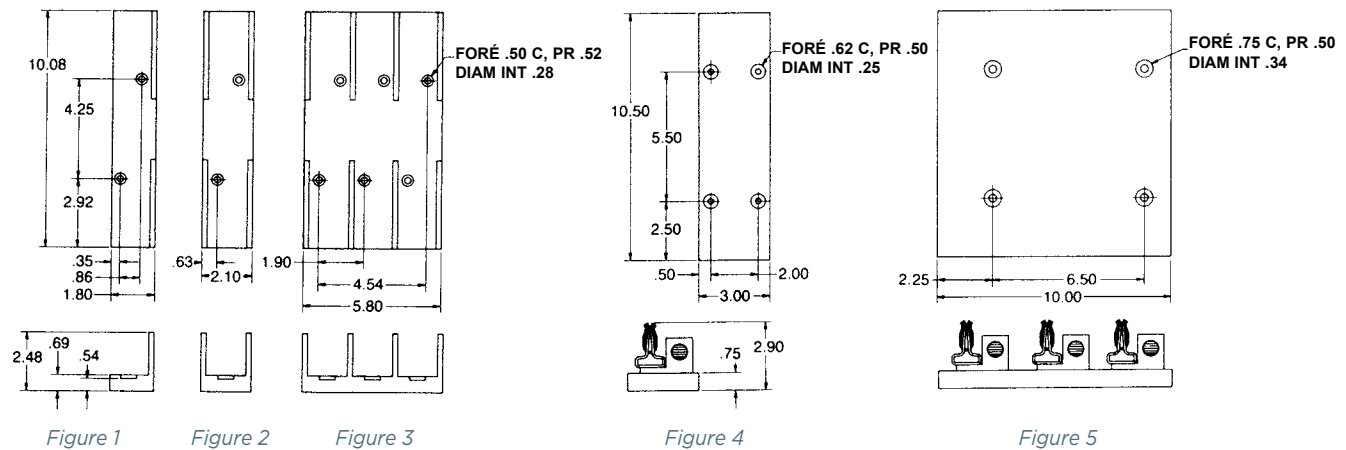
Ampérage	Pôles	Connecteur		No. de catalogue		Fig.	Couple de serrage Lbs-po
		Type	Fils	Classes H & K renforcés	Classe R renforcé		
100 Isolateur	MODULE	Boîte	Al/Cu 2/0-#6	61035	61035R	1	120
	1			61036	61036R	2	
	3			61038	61038R	3	
	MODULE	Boîte	Cu* 2/0-#12	61005	61005R	1	50
	1			61006	61006R	2	
	3			61008	61008R	3	
200 Isolateur	1	Boîte	Al/Cu	62001	62001R	4	375
	3	Connexion latérale	350kcmil-#6	62003	62003R	5	
	1	Boîte	Cu*	62051	62051R	4	275
	3	Connexion latérale	350kcmil-#6	62053	62053R	5	

* Les porte-fusibles avec connecteurs à boîtes et pinces en cuivre sont pour fils de cuivre seulement. Ils ont été conçus avec les mêmes coefficients d'expansion que les fils de cuivre pour une meilleure tenue aux charges cycliques et sont conformes aux exigences « sans aluminium » des OEM.

Vis de montage recommandées:

- Tous les 100A-1/4" (.250" diam.)
- 200A, 1-pôle - #10 (.190" diam.)
- 200A, 3-pôle - 5/16" (.313" diam.)

DIMENSIONS



P
F

PORTE-FUSIBLES 600 VOLTS 400 & 600 AMPÈRES CLASSES H, K ET R

Ampérage	Pôles	Connecteur		No. de catalogue		Fig.	Couple de serrage Lbs-po
		Type	Fils	Classes H & K renforcés	Classe R renforcé		
400 Isolateur Phénolique	1	À boîte* Connexion latérale	Al/Cu	64001	64001R	1	375
	3		1000-250kcmil	64003	64003R	2	
	1	À boîte* Connexion latérale	Cu**	64051	64051R	1	375
	3		1000-250kcmil	64053	64053R	2	
	1	À boîte Connexion en ligne	Al/Cu	64031	64031R	3	275
	3		{2} 350kcmil-#4	64033	64033R	4	
1	À boîte Connexion en ligne	Cu**	64061	64061R	3	275	
3		{2} 350kcmil-#6	64063	64063R	4		
600 Isolateur Phénolique	1	À boîte Connexion en ligne	Al/Cu	6631	6631R	5	500
	3		{2} 500kcmil-#4	6633	6633R	6	
	1	À boîte Connexion en ligne	Cu**	6661	6661R	5	375
	3		{2} 500kcmil-#4	6663	6663R	6	

* Ne sont pas Listé UL ni Certifié CSA

** Les porte-fusibles avec connecteurs à boîtes et pinces en cuivre sont pour fils de cuivre seulement. Ils ont été conçus avec les mêmes coefficients d'expansion que les fils de cuivre pour une meilleure tenue aux charges cycliques et sont conformes aux exigences « sans aluminium » des OEM.

Vis recommandées : tous les porte-fusibles de 400A et 600A: 5/16 (.313" diam.)

DIMENSIONS

