

PERFECT SEAL® INSTALLATION INSTRUCTIONS

Needed

Putty Knife
Saw
Wrench

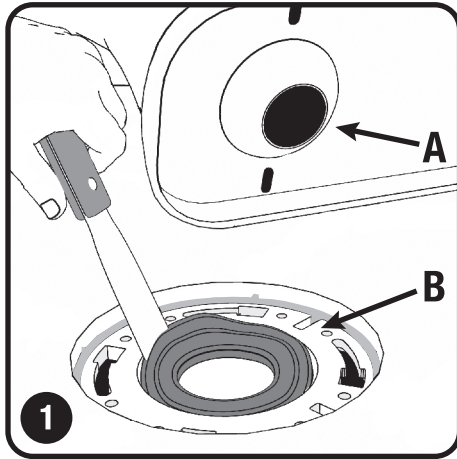
Included

C: Bolts (2) E: Blue Adapter (1) H: Hex Nuts (2)
D: Plastic Washers (2) F: Perfect Seal® (1) I: Metal Washers (2)

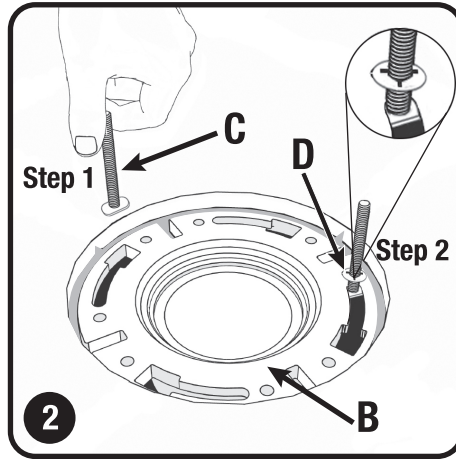
Warning



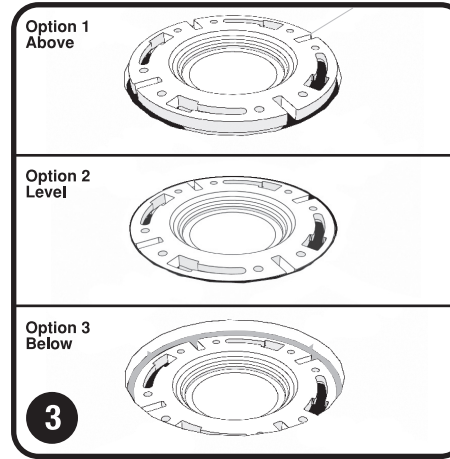
Note: if closet flange, is cracked or damaged, flange must be repaired before installing product. Do not use sealants.



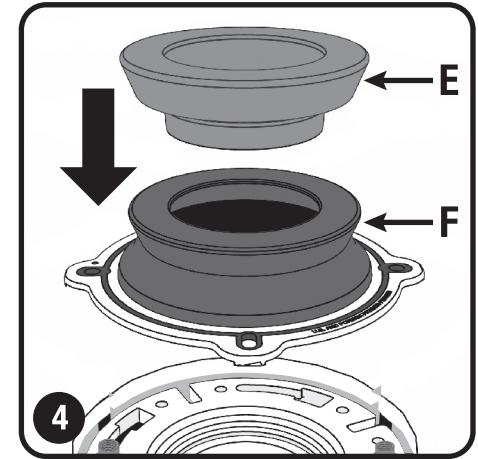
1 Clean toilet horn (A) and floor flange (B) of all wax residue.



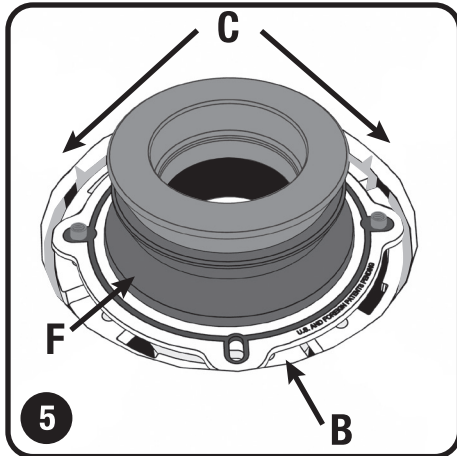
2 Step 1: Insert bolts (C) into flange (B).
Step 2: To stabilize bolts, place plastic washers (D) to base of bolts.



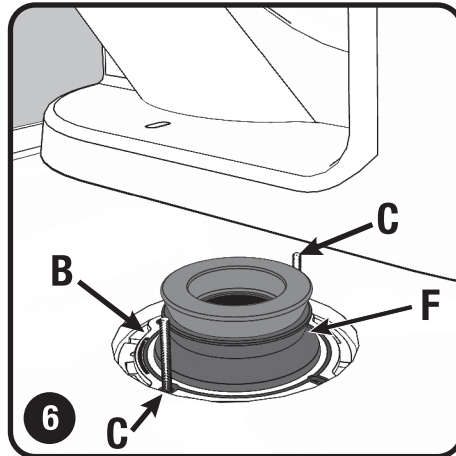
3 Select the image above that looks most like your flange.



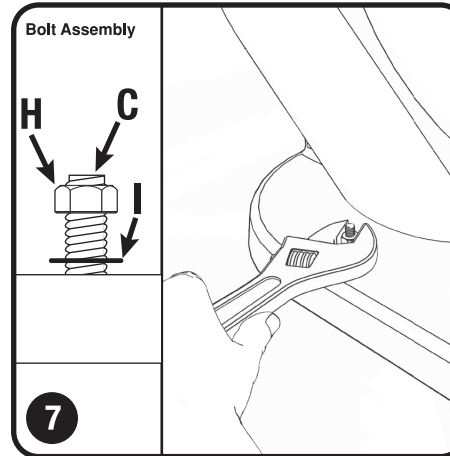
4 If Option 1 or 2 (flange Above or Level with the floor), blue adapter (E) is not required.
If Option 3 (flange Below floor), use blue adapter (E).
Note: Remove the waxed paper from base.



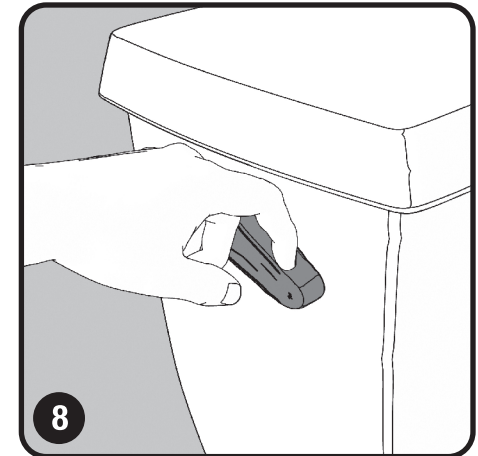
5 Install Perfect Seal® (F) piece(s) over bolts (C) onto flange (B).



6 Align toilet over bolts (C) and press toilet firmly onto floor. The wax inside the product will adhere to the floor flange (B). Note: Toilet can be repositioned on seal, if needed, unlike with traditional wax rings. If the toilet doesn't sit flush on the floor, remove the black round plastic insert from inside the Perfect Seal® (F) and reset.



7 Place metal washers (I) over bolts (C) and tighten nuts (H) (careful not to overtighten). Trim toilet bolts flush to the top of bolt. Cover with toilet bolt caps. **Do not overtighten: Bowl or closet flange may crack.**



8 Install supply line and turn on water. Flush toilet and inspect for leaks.



2727 Chemsearch Boulevard
Irving, Texas 75062
10826
Ph. (800) 523-5135
DANCO.COM

©2020 Danco, Inc. All Rights Reserved.

DANCO® WARRANTY

Subject to the exclusions herein, Danco, Inc. (Seller) warrants to the original purchaser (Buyer) of this Perfect Seal®/10826 product that the Product will be free from material defects in workmanship and materials under normal use and service for the expected lifetime of the Product, which is 10 years from the date of purchase. Seller's sole and exclusive obligation under this warranty (and Buyer's sole and exclusive remedy) shall be upon prompt written notice by Buyer to Seller during the warranty period of any breach of this warranty to either replace or repair, at Seller's option, any defective product or part found by Seller to be defective. This limited warranty only covers replacement or repair of the Product or parts thereof at Seller's facility and does not include the cost of shipment, labor, inspection, removal or installation of the new Product or parts, except for the limited warranty expressly provided herein. Seller disclaims and excludes all other warranties, express or implied, including, without limitation, implied warranties of merchantability, and fitness for a particular purpose. There is NO WARRANTY in cases of: negligence; abuse; misuse; abnormal usage; being subjected to harmful conditions (such as freezing or overheating); accidents; normal wear and tear; failure to follow Seller's instructions; improper installation; over-tightening; product modification; failure of proper storage or maintenance; or exposure of the Product to in tank drop in cleaning products, including but not limited to those containing bleach or chlorines. In no event shall Seller be liable for incidental, compensatory, punitive, consequential, indirect, special, water damage, flooding, property damage, personal injury or other damages. Seller's aggregate liability with respect to a defective product shall be limited to the monies paid to the Seller for that defective product. This warranty does not apply to local building code compliances. Since local code requirements vary greatly throughout the country, Distributors, Authorized Service Representatives, Dealers, Installation Contractors, and users of plumbing products should determine whether there are any code restrictions applicable in any way to the product to insure local code compliances before installation. Danco makes no representation or warranty regarding, and shall not be responsible for, any code compliances. Prompt written notice of any warranty claim or request for warranty service should be sent to Seller at the following address: Danco, Inc., Customer Service, 2727 Chemsearch Boulevard, Irving, Texas 75062.

PERFECT SEAL®

INSTRUCCIONES DE INSTALACIÓN

Se necesita

Putty Knife
Saw
Wrench

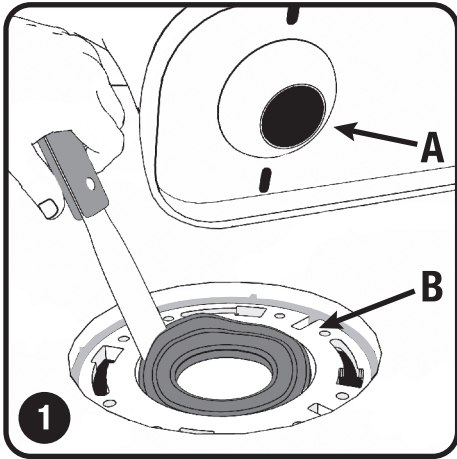
Incluido

C: Bolts (2) E: Blue Adapter (1) H: Hex Nuts (2)
D: Plastic Washers (2) F: Perfect Seal® (1) I: Metal Washers (2)

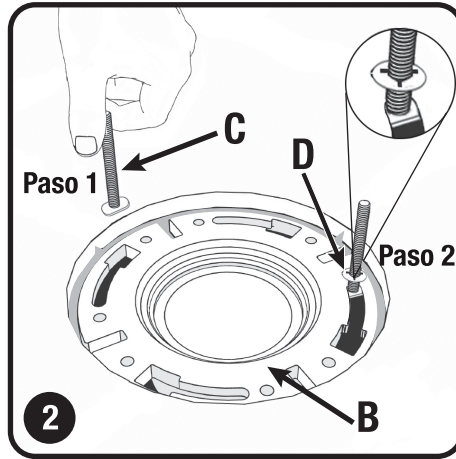
Advertencia



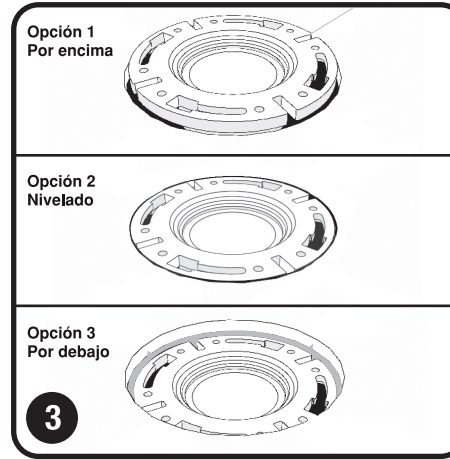
Nota: si la brida para inodoro está agrietada o dañada, debe repararse antes de instalar el producto. No usar selladores.



1 Limpia todo el residuo de cera del cono del inodoro (A) y la brida del piso (B).



2 Paso 1: Inserta los pernos (C) en la brida (B). Paso 2: Para estabilizar los pernos, coloca en su base arandelas plásticas (D).

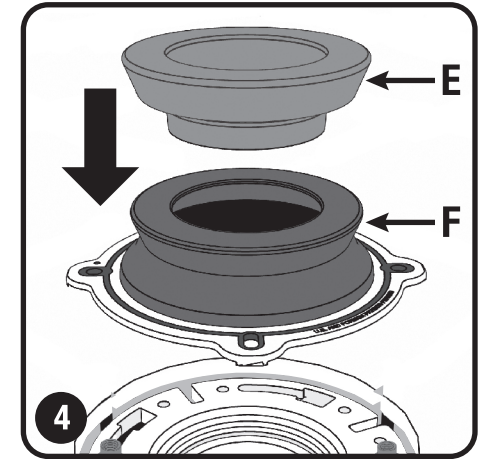


Opción 1
Por encima

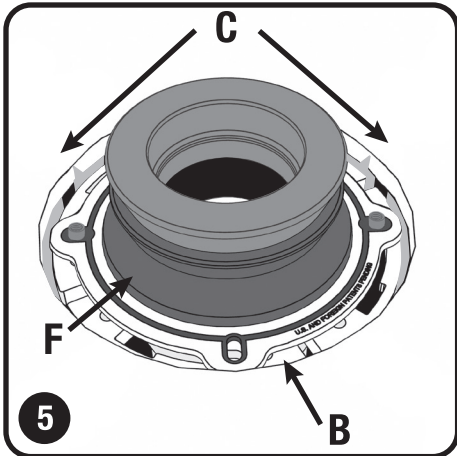
Opción 2
Nivelado

Opción 3
Por debajo

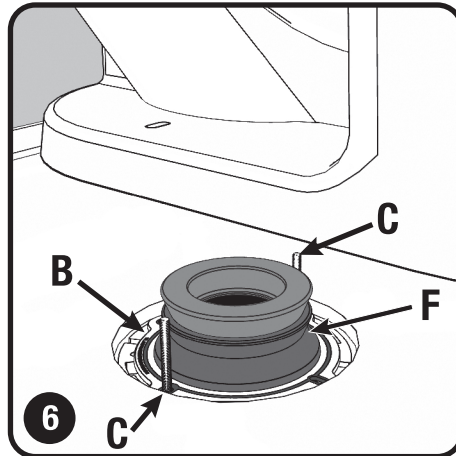
3 Selecciona la imagen que más se parezca a tu brida.



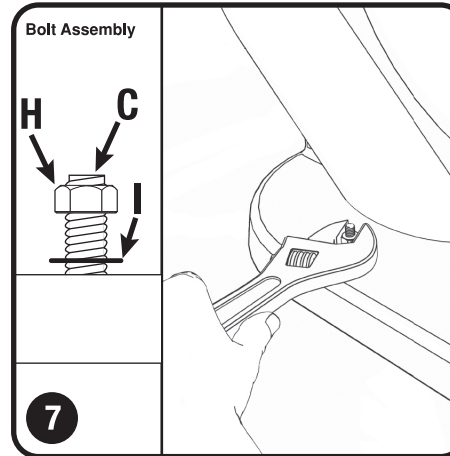
4 En las opciones 1 o 2 (brida por encima o al mismo nivel del piso) no se necesita el adaptador azul (E). En la opción 3 (brida por debajo del nivel piso) usa el adaptador azul (E). Nota: Quita el papel encerado de la base.



5 Instala la(s) pieza(s) Perfect Seal® (F) sobre los pernos (C) en la brida (B).



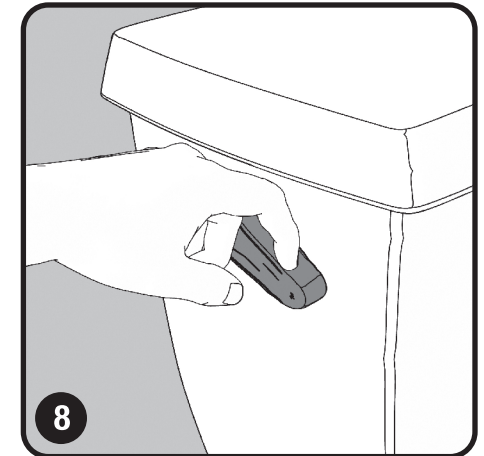
6 Alinea el inodoro sobre los pernos (C) y presiónalo con firmeza en el piso. La cera dentro del producto se adherirá a la brida del piso (B). Nota: Si es necesario, el inodoro puede colocarse en otra posición sobre el sellado, a diferencia de los anillos de cera tradicionales. Si el inodoro no está asentado al ras del piso, retira el aditamento plástico redondo negro del interior del Perfect Seal® (F) y reajusta.



Bolt Assembly

7

Coloca las arandelas de metal (I) sobre los pernos (C) y aprieta las tuercas (H) (ten cuidado de no apretar demasiado). Recorta los pernos de inodoro al ras de la parte superior de ellos. Cúbrelos con las tapas correspondientes. **No aprietes demasiado: El tazón o la brida de inodoro pueden agrietarse.**



8 Instala la línea y abre el suministro de agua. Descarga el inodoro y verifica que no haya fugas.



2727 Chemsearch Boulevard
Irving, Texas 75062
10826
Ph. (800) 523-5135
DANCO.COM

©2020 Danco, Inc. All Rights Reserved.

GARANTÍA LIMITADA DE POR VIDA

Este producto Danco está garantizado contra materiales defectuosos o problemas de fabricación por el período establecido en el paquete. Las unidades defectuosas devueltas a Danco serán reemplazadas sin costo alguno. Esta garantía sólo cubre al comprador original y a la instalación de productos Danco. Sujeto a las "Exclusiones" enumeradas más abajo, Danco promete al cliente reparar o a elección de Danco reemplazar cualquier parte de este producto de plomería que presente defectos materiales o de fabricación bajo uso normal después de la fecha de compra. Todos los costos de retiro, traslado y reinstalación para obtener el servicio de garantía serán pagados por el cliente. Durante el tiempo de vigencia de esta garantía, Danco proporcionará, gratis y sujeto a las "Exclusiones" enumeradas en esta sección, todas las piezas de repuesto necesarias para corregir los defectos. EXCLUSIONES: ESTA GARANTÍA QUEDARÁ ANULADA SI EL PRODUCTO HA SIDO MOVIDO DE SU LUGAR INICIAL DE INSTALACIÓN; SI HA SIDO SUJETO A UN MANTENIMIENTO INCORRECTO, ABUSO, MAL USO, ACCIDENTE U OTROS DAÑOS; SI NO SE INSTALÓ CONFORME A LAS INSTRUCCIONES DE DANCO; O SI SE HA MODIFICADO DE CUALQUIER MANERA INCONSISTENTE CON EL PRODUCTO COMO FUE ENVIADO POR DANCO. DANCO NO SERÁ RESPONSABLE DE FORMA ALGUNA POR CUALQUIER DAÑO CAUSADO POR PRODUCTOS QUE NO HAYAN SIDO FABRICADOS POR DANCO O DAÑOS CAUSADOS POR UNA INSTALACIÓN INADECUADA. LA OPCIÓN DE DANCO DE REPARAR, CAMBIAR O SUMINISTRAR UN REEMBOLSO POR EL PRODUCTO BAJO ESTA GARANTÍA NO CUBRE CUALQUIER COSTO POR MANO DE OBRA U OTROS POR EL RETIRO O INSTALACIÓN, DANCO NO SERÁ RESPONSABLE Y SE EXIME DE CUALQUIER RESPONSABILIDAD POR TALES COSTOS O POR OTROS DAÑOS DIRECTOS O INDIRECTOS, INCLUYENDO, SIN LIMITACIONES, COSTOS DE INSTALACIÓN, DAÑOS CAUSADOS POR AGUA, LESIONES PERSONALES, ATRIBUIBLES A UN DEFECTO DEL PRODUCTO O A LA REPARACIÓN, CAMBIO, O REEMBOLSO DE UN PRODUCTO DEFECTUOSO, TODOS LOS CUALES SE EXCLUYEN EXPRESAMENTE EN ESTA GARANTÍA. TODAS LAS GARANTÍAS IMPLÍCITAS INCLUIDAS LAS GARANTÍAS DE COMERCIABILIDAD E IDONEIDAD PARA UN FIN ESPECÍFICO QUEDAN LIMITADAS AL PERÍODO DE LA GARANTÍA LIMITADA, (ALGUNOS ESTADOS O PROVINCIAS NO PERMITEN LA EXCLUSIÓN O LIMITACIÓN DE GARANTÍAS IMPLÍCITAS, POR LO QUE LA LIMITACIÓN O EXCLUSIÓN PODRÍA NO APLICARSE A SU CASO). Esta garantía le otorga al comprador derechos legales específicos. Usted puede tener otros derechos legales que varían según el estado o provincia. En ese caso, esta garantía no afecta esos derechos. OPCIONAL SI CORRESPONDE Esta garantía no aplica para el cumplimiento de los códigos locales de construcción. Debido a que los requerimientos de códigos varían significativamente a través de todo el país, los distribuidores, los representantes de servicios autorizados, los comerciantes, los contratistas de instalación y usuarios de productos de plomería deben determinar si existen restricciones de código aplicables de alguna forma al producto, para garantizar el cumplimiento de los códigos locales antes de la instalación. Danco no hace ninguna representación ni garantía, ni se hace responsable por el cumplimiento de ningún código.