

EXTENDERS - 8 INCH CORE HOLE FIRE-RATED POKE-THROUGH (FRPT)

RALLONGES - BOÎTES DE PLANCHER AVEC COUPE-FEU ET OUVERTURE DE 20 cm

EXTENSIONES - BOQUILLAS HORADA-PISO A PRUEBA DE FUEGO DE 20 cm DE AGUJERO CENTRAL

Installation Instructions

Directives de montage

Instrucciones de instalación

GENERAL INFORMATION

English

- **CAUTION:** RISK OF ELECTRICAL SHOCK. Disconnect power before installing. Never wire energized electrical components.
- **NOTICE:** For installation by a qualified electrician in accordance with all national and local electrical codes, communications standards, the following instructions and any instructions included with individual devices.
- **NOTICE:** For indoor use only.
- **NOTICE:** In accordance with the NEC® and CE Code, data communications must be separated from power circuits.
- **NOTICE:** Device type and rating must be suitable for the application.
- **CAUTION: USE COPPER CONDUCTORS ONLY.**
- Select conductors having 90°C or higher rated insulation and sufficient ampacity in accordance with the NEC® or CE Code.
- **NOTICE:** Not intended to be used in high traffic installations and not intended to support furniture.

INSTALLATION INSTRUCTIONS

1. Refer to all instructions supplied with FRPT and FRPT Covers.
2. Insert divider (a) between power and data devices at center, See Fig. 2. Center section may be all data, all power or divided 1/3-2/3.
3. Using supplied screws (b) attach through customer supplied device (c) onto extender box (d) and into tapped holes (e).

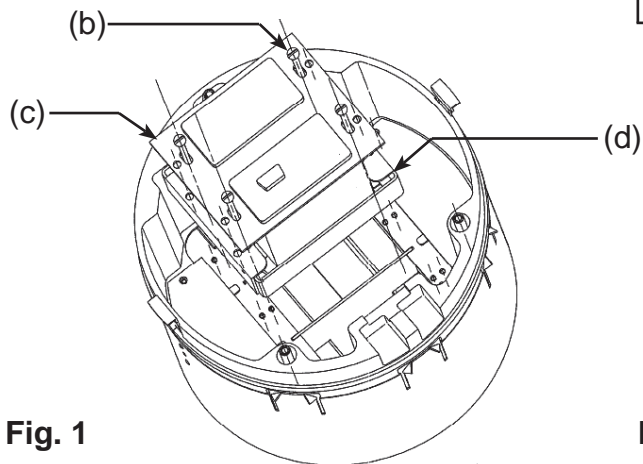


Fig. 1

RENSEIGNEMENTS GÉNÉRAUX

Français

- **ATTENTION - RISQUE DE CHOC ÉLECTRIQUE.** Débrancher le circuit avant de procéder au montage. Ne jamais câbler des composants électriques dans un circuit sous tension.
- **AVIS -** Doit être installé par un électricien qualifié conformément aux codes de l'électricité nationaux et locaux et selon les codes de communication, les directives suivantes et les directives accompagnant les dispositifs individuels.
- **AVIS -** Pour usage intérieur seulement.
- **AVIS -** Selon le Code canadien de l'électricité, les circuits de données/communication doivent être séparés des circuits d'énergie.
- **AVIS -** Le type et les caractéristiques nominales du dispositif doivent convenir à l'application.
- **ATTENTION - EMPLOYER UNIQUEMENT DES CONDUCTEURS EN CUIVRE.**
- Choisir des conducteurs dont l'isolant a une résistance thermique de 90 °C ou plus et de capacité de courant admissible suffisante selon le Code canadien de l'électricité.
- **AVIS -** Non prévu pour les endroits à grande circulation ni pour supporter les meubles.

DIRECTIVES DE MONTAGE

1. Se reporter aux directives livrées avec les couvercles FRPT et FRPT.
2. Insérer le séparateur (a) entre les compartiments d'énergie et de données, consulter la Fig. 2. La section centrale peut être réservée totalement aux données, à l'énergie ou répartie 1/3-2/3.
3. À l'aide des vis (b) fournies, fixer par l'intermédiaire du dispositif (c) fourni par le client à la boîte de rallonge (d) et dans les trous taraudés (e).

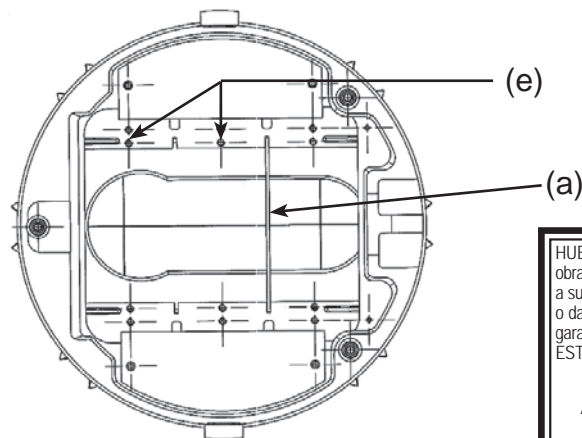


Fig. 2

INSTRUCCIONES DE INSTALACIÓN

Español

- **¡CUIDADO!** - RIESGO DE CHOQUE ELÉCTRICO. Desconectar la corriente antes de la instalación. No conectar nunca componentes eléctricos en un circuito energizado.
- **AVISO -** Para ser instalado por un electricista calificado, de acuerdo con los códigos eléctricos nacionales y locales, las normas de comunicaciones, las siguientes instrucciones y las instrucciones incluidas con cada dispositivo.
- **AVISO -** Exclusivamente para uso en interiores.
- **AVISO -** De acuerdo a los códigos NEC® y CE, las comunicaciones de datos deben estar separadas de los circuitos de alimentación.
- **AVISO -** El tipo de dispositivo y su valor nominal deben ser adecuados a la aplicación.
- **¡CUIDADO!** - UTILIZAR SOLAMENTE CONDUCTORES DE COBRE.
- Elegir conductores con una resistencia térmica del aislante de 90 °C o más y de capacidad eléctrica suficiente según la Norma oficial mexicana NOM-001-SEDE.
- **AVISO -** No están previstos para usar en lugares de mucho tránsito ni para sostener muebles.

INSTRUCCIONES DE INSTALACIÓN

1. Véanse las instrucciones provistas con las tapas FRPT y FRPT.
2. Colocar el separador (a) entre los lados de alimentación y datos, ver Fig. 2. La sección central podrá ser toda de datos, toda de alimentación o una combinación 1/3-2/3 de ambas.
3. Con los tornillos (b) provistos, fijar por el dispositivo (c) provisto por el cliente a la caja de extensión (d) y los orificios roscados (e).

HUBBELL DE MEXICO garantiza este producto, de estar libre de defectos en materiales y mano de obra por un periodo de un año a partir de la fecha de su compra. HUBBELL reparará o reemplazará a su juicio el producto en un plazo de 60 días. Esta garantía no cubre desgastes por uso normal o daños ocasionados por accidente, mal uso, abuso o negligencia. El vendedor no otorga otras garantías salvo lo expresado arriba y excluye expresamente daños incidentales o consecuenciales. ESTA GARANTÍA ES VÁLIDA SÓLO EN MÉXICO.

HUBBELL DE MÉXICO, S.A. DE C.V.
Av. Insurgentes Sur # 1228 Piso 8, Col. Tlacoquemecatl del Valle
México, 03200 D.F.Tel. (55) 9151-9999

