

SURFACE METAL RACEWAYS ALUMINUM ELBOWS

CANALISATIONS MÉTALLIQUES DE SURFACE COUDES EN ALUMINIUM

CANALETAS METÁLICAS DE SUPERFICIE CODOS DE ALUMINIO

Installation Instructions

Directives de montage

Instrucciones de instalación

GENERAL INFORMATION

English

- CAUTION: RISK OF ELECTRICAL SHOCK. Disconnect power before installing. Never wire energized electrical components.**
- NOTICE:** For installation by a qualified electrician in accordance with all national and local electrical codes, communications standards, the following instructions and any instructions included with the individual raceway fittings. Refer to installation instructions for wiring device or communications device to be installed in cover or base.
- NOTICE:** For indoor use only.
- NOTICE:** In accordance with the NEC® and CEC®, data/communications circuits must be separated from lighting/power circuits.
- Use screws appropriate for the type of surface. All bases must be securely fastened to surface.
- Maximum gap between raceway bases and adjacent raceway bases and/or fittings: 1/16 inch, 1.5 mm.

RENSEIGNEMENTS GÉNÉRAUX

Français

- ATTENTION - RISQUE DE CHOC ÉLECTRIQUE. Débrancher le circuit avant de procéder au montage. Ne jamais câbler des composants électriques dans un circuit sous tension.**
- AVIS -** Doit être installé par un électricien qualifié conformément aux codes de l'électricité nationaux et locaux, les normes de communication, les directives qui suivent et toutes directives incluses avec les accessoires individuels de canalisation. Se reporter aux notices de montage pour le câblage des dispositifs électriques ou de communication à être installés sur les couvercles ou dans la base.
- AVIS -** Pour usage à l'intérieur seulement.
- Avis -** Selon le Code canadien de l'électricité, les circuits de données/communication doivent être séparés des circuits d'éclairage/d'énergie.
- Utiliser des vis convenant au type de surface. Toutes les bases doivent être solidement fixées à la surface.
- L'écart maximum entre les bases de canalisation adjacentes ou les accessoires est de 1,5 mm.

INFORMACIÓN GENERAL

Español

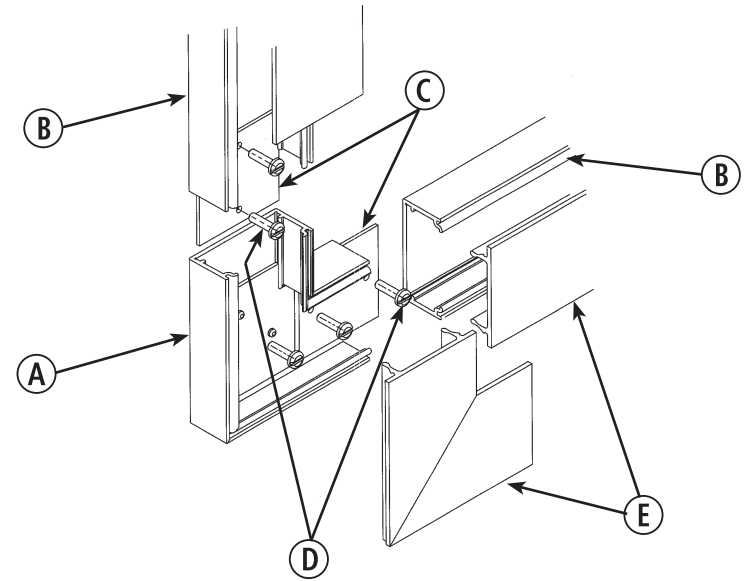
- ¡CUIDADO! - RIESGO DE CHOQUE ELÉCTRICO. Desconectar la energía antes de instalar. No conectar nunca componentes eléctricos en un circuito energizado.**
- AVISO -** Para ser instalado por un electricista competente, de conformidad con todos los códigos eléctricos nacionales y locales, las normas de comunicaciones, las siguientes instrucciones y toda instrucción incluida en cada accesorio para la canaleta. Véanse las instrucciones de instalación para los dispositivos de cableado o los dispositivos de comunicaciones que se instalarán en la tapa o en la base.
- AVISO:** Exclusivamente para uso en interiores.
- AVISO -** De conformidad con la Norma oficial mexicana, los circuitos de datos/comunicaciones deben estar separados de los circuitos de iluminación/energía eléctrica.
- Usar tornillos apropiados para el tipo de superficie. Todas las bases deben estar firmemente fijadas a la superficie.
- Separación máxima entre las bases de una canaleta y las bases y/o accesorios de la canaleta adyacente: 1,5 mm.

90° FLAT ELBOW / COUDE PLAT DE 90° / CODO PLANO DE 90°

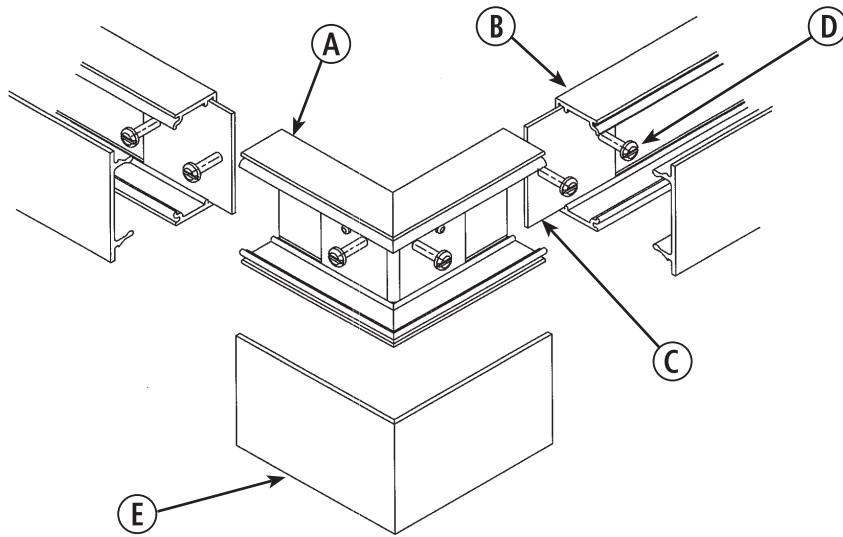
- Connect fitting base (A) to raceway bases (B) using couplings (C) and screws (D) provided. Slide coupling into raceway base and tighten screws.
- Drill .28 dia. (7,1 mm) holes into elbow base (A).
- Fasten base (A) to wall using #8 flat head fasteners (D), 5/16" (8mm) head size (not provided).
- Snap on fitting covers (E) and raceway covers.

- Raccorder la base de l'accessoire (A) aux bases (B) de la canalisation au moyen des raccords (C) et des vis (D) fournies. Insérer le raccord dans la base de la canalisation et serrer les vis.
- Percer des trous de 7 mm dans la base du coude (A).
- Fixer la base (A) au mur avec des vis n° 8 (D), tête plate de 8 mm (non fournies).
- Enclencher les couvercles (E) de l'accessoire et des canalisations.

- Fijar la base del accesorio (A) en las bases (B) de la canaleta con los empalmes (C) y los tornillos (D) provistos. Deslizar el empalme en la base de la canaleta y ajustar los tornillos.
- Taladrar orificios de 7 mm en la base del codo (A).
- Fijar la base (A) a la pared usando tornillos núm. 8 de cabeza plana de 8 mm (no provistos).
- Enganchar las tapas (E) del accesorio y de las canaletas.

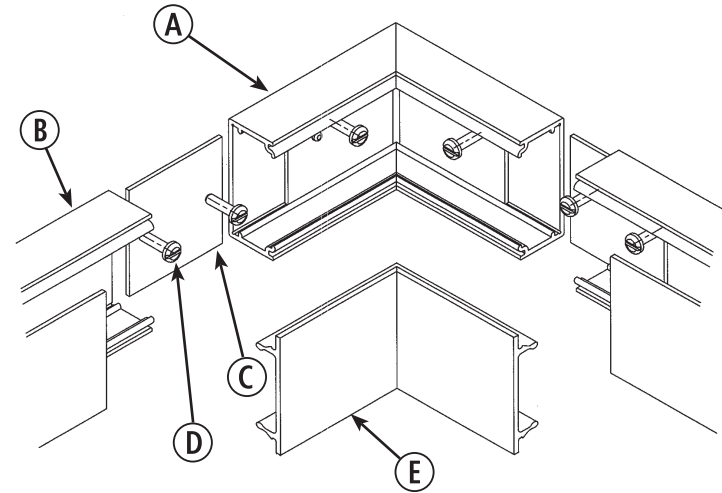


EXTERNAL ELBOW / COUDE EXTÉRIEUR / CODO EXTERIOR

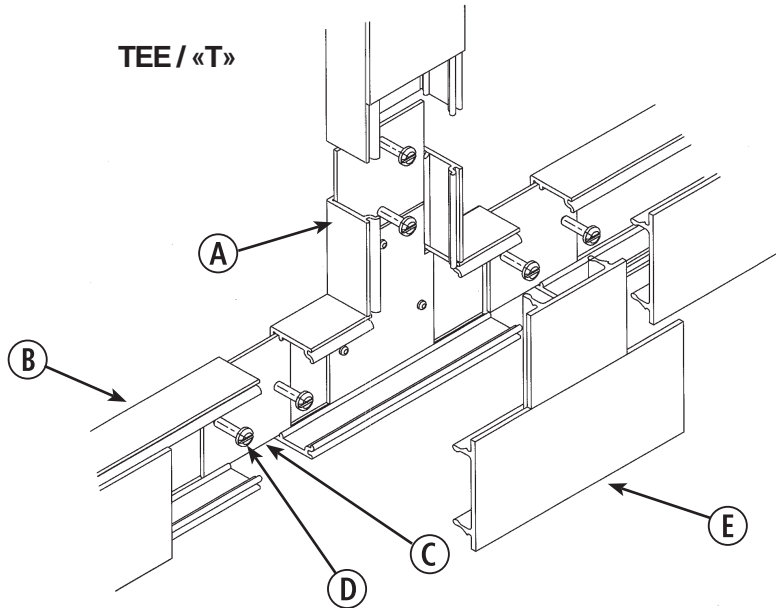


- 1) Connect fitting base (A) to raceway bases (B) using couplings (C) and screws (D) provided.
Slide coupling into raceway base and tighten screws.
- 2) Drill .28 dia. (7,1 mm) holes into elbow base (A).
- 3) Fasten base (A) to wall using #8 flat head fasteners (D), 5/16" (8mm) head size (not provided).
- 4) Snap on fitting covers (E) and raceway covers.

INTERNAL ELBOW / COUDE INTÉRIEUR / CODO INTERIOR



TEE / «T»



- 1) Raccorder la base de l'accessoire (A) aux bases (B) de la canalisation au moyen des raccords (C) et des vis (D) fournies. Insérer le raccord dans la base de la canalisation et serrer les vis.
- 2) Percer des trous de 7 mm dans la base du coude (A).
- 3) Fixer la base (A) au mur avec des vis n° 8 (D), tête plate de 8 mm (non fournies).
- 4) Enclencher les couvercles (E) de l'accessoire et des canalisations.

- 1) Fijar la base del accesorio (A) en las bases (B) de la canaleta con los empalmes (C) y los tornillos (D) provistos. Deslizar el empalme en la base de la canaleta y ajustar los tornillos.
- 2) Taladrar orificios de 7 mm en la base del codo (A).
- 3) Fijar la base (A) a la pared usando tornillos núm. 8 de cabeza plana de 8 mm (no provistos).
- 4) Enganchar las tapas (E) del accesorio y de las canaletas.

HUBBELL DE MEXICO garantiza este producto, de estar libre de defectos en materiales y mano de obra por un periodo de un año a partir de la fecha de su compra. HUBBELL reparará o reemplazará a su juicio el producto en un plazo de 60 días. Esta garantía no cubre desgastes por uso normal o daños ocasionados por accidente, mal uso, abuso o negligencia. El vendedor no otorga otras garantías salvo lo expresado arriba y excluye expresamente daños incidentales o consecuenciales. ESTA GARANTÍA ES VÁLIDA SÓLO EN MÉXICO.

HUBBELL DE MÉXICO, S.A. DE C.V.
Av. Insurgentes Sur # 1228 Piso 8, Col. Tlacoquemecatl del Valle
México, 03200 D.F. Tel. (55) 9151-9999