

**MANUAL MOTOR CONTROLLERS  
WITHOUT OVERLOAD PROTECTION  
SUITABLE AS MOTOR DISCONNECT  
30A, 40A, 50A, 60A, & 85A 600 VAC**

**COMMANDE MANUELLE DE MOTEUR SANS  
PROTECTION DE SURCHARGE  
CONVIENT COMME SECTIONNEUR DE MOTEUR  
30A, 40A, 60A, et 85A 600 V, CA**

**DESCONECTADOR MANUAL DE MOTOR SIN  
MOTOR PROTECCIÓN DE SOBRECARGA PUEDE  
USARSE COMO DESCONECTADOR DE  
30A, 40A, 60A, y 85A V~600**

**Installation Instructions**

**Notice de montage**

**Instrucciones de instalación**

**GENERAL INFORMATION**

**English**

- NOTICE:** For installation by a qualified electrician in accordance with national and local electrical codes and the following instructions.
- CAUTION: RISK OF ELECTRIC SHOCK. Disconnect power before installing. Never wire energized electrical components.**
- CAUTION: USE COPPER CONDUCTORS ONLY. DO NOT TIN CONDUCTORS.**
- Check that device's type and rating are suitable for the application.
- Separate overcurrent protection must be provided in accordance with National Electrical Code® Article 220 or Canadian Electrical Code Section B as appropriate.
- Suitable for use as a motor controller on a circuit capable of providing not more than 10,000 Symmetrical Amperes, 600 VAC max., when protected by RK5 class fuses.
- Suitable for use as a motor disconnect on a circuit capable of providing not more than 10,000 Symmetrical Amperes, 600 VAC max., when protected by fuses as marked on the controller.

**GENERAL WIRING INSTRUCTIONS**

- Select conductors having 90° C or higher rated insulation having sufficient ampacity in accordance with the 60° C column (for 30A, 40A and 60A motor controllers ) and 75° C column ( for the 50A and 85A motor controllers) of National Electrical Code® Table 310-16 or Canadian Electrical Code Table 2.
- Strip conductors per Table on reverse side.
- Loosen terminal screws. Connect conductors to proper terminals. See diagram on switch body, Fig. 1, Fig. 3 and Table (reverse side).
- TAKE CAUTION THAT THERE ARE NO STRAY WIRE STRANDS.**
- Tighten screws per Table on reverse side.

**ENCLOSURE INFORMATION**

- The enclosures include a lockout provision for a suitable padlock lockout device to isolate energy from the connected equipment as a method of compliance to OSHA Lockout/Tagout regulation 29 CFR Part 1910.147. Min. 3/16" dia. hasp to be used. This Feature does NOT isolate the power supplied to the enclosure during internal servicing of the enclosure.
- Any unused conduit entrances must be sealed with Listed/Certified closure plugs.
- Type 1 enclosure may be mounted for top, bottom or back conduit entrances.
- Form condensate Drip Loops as shown in Fig. 2 when TOP conduit entrance is used.
- Type 3R enclosure may be mounted for bottom or back conduit entrances for the aluminum sheet enclosure. and top, bottom or back for metal frame enclosure.
- Type 3 non-metallic enclosure may be mounted for top and bottom conduit entrances. For a 3R environment a drainhole must be drilled for water drainage.

**ENCLOSURE INSTALLATION INSTRUCTIONS**

- Remove cover and mount frame or enclosure using mounting holes on back of frame or enclosure.

**RENSEIGNEMENTS GÉNÉRAUX**

**Français**

- AVIS** - Doit être installé par un électricien qualifié conformément aux codes de l'électricité nationaux et locaux et selon les directives suivantes.
- ATTENTION - RISQUE DE CHOC ÉLECTRIQUE. Débrancher le circuit avant de procéder au montage. Ne jamais câbler des composants électriques dans un circuit sous tension.**
- ATTENTION - EMPLOYER UNIQUEMENT DES CONDUCTEURS EN CUIVRE. NE PAS ÉTAMER LES CONDUCTEURS.**
- S'assurer que le type et les caractéristiques nominales de ce dispositif conviennent à l'application.
- AVIS** - Un dispositif séparé de protection contre les surintensités doit être fourni conformément à la section B du Code canadien de l'électricité.
- Convient à l'emploi dans un circuit dont la capacité en court-circuit est inférieure à 10,000 ampères efficaces symétriques à un maximum de 600 V CA, lorsque protégé par un fusible de classe RK5.
- Convient comme sectionneur de moteur dans un circuit dont la capacité en court-circuit est d'au plus 10 000 ampères symétriques, à 600 VCA max., lorsque protégé par les fusibles indiqués sur la commande.

**DIRECTIVES GÉNÉRALES DE CÂBLAGE**

- Choisir des conducteurs dont l'isolant a une résistance thermique de 90°C ou plus et de capacité de courant admissible suffisante selon la colonne de 60°C (pour commandes de moteurs de 30 A, 40 A et 60 A) et la colonne de 75°C (pour les commandes de moteurs de 50 A et 85 A) du Tableau 2 du Code canadien de l'électricité.
- Dénuder les conducteurs selon les indications du Tableau au verso.
- Desserrer les vis de borne. Raccorder les conducteurs aux bornes appropriées. Consulter la Fig. 1, Fig. 3 et le Tableau (verso).
- S'ASSURER QUE TOUS LES BRINS SONT BIEN INSÉRÉS.**
- Serrer les vis de borne selon les indications du Tableau au verso.

**RENSEIGNEMENTS SUR LES BOÎTIERS**

- Ce boîtier offre une possibilité de blocage au moyen d'un dispositif à cadenas pour isoler les appareils qui y sont branchés, conformément aux exigences du règlement OSHA 29 CFR, section 1910.147 en matière de blocage et d'étiquetage. Utiliser un morillon d'un diam. min de 5 mm. Cependant, cette disposition N'ISOLE PAS le boîtier de sa source d'alimentation pour les fins de maintenance interne de celui-ci.
- Toute ouverture d'arrivée de conduit inutilisée doit être scellée au moyen d'un obturateur homologué.
- Le boîtier de type 1 peut être monté pour des arrivées de conduit par le haut, par le bas ou par l'arrière.
- Dans le cas d'une arrivée de conduit par le HAUT, former des boucles d'égouttement tel qu'illustré à la Fig. 2.
- Le boîtier de type 3R peut être monté pour des arrivées de conduit par le bas ou par l'arrière dans le cas d'un boîtier en aluminium et par le haut, le bas ou l'arrière pour un boîtier en métal coulé.
- Le boîtier non métallique de type 3 peut être monté pour des arrivées de conduit par le haut et le bas. Dans un environnement 3R, percer un trou pour l'écoulement de l'eau.

**MÉTHODE DE MONTAGE DES BOÎTIERS**

- Retirer le couvercle et fixer le bâti ou le boîtier au moyen des trous dans l'arrière du bâti ou du boîtier.
- Percer des trous ou retirer les débouchures aux endroits nécessaires. Choisir les raccords d'entrée de conduit ou de câble appropriés et les fixer au bâti ou au boîtier. Toute ouverture d'arrivée de conduit inutilisée doit être scellée avec un obturateur et du mastic de calfeutrage.

**INFORMACION GENERAL**

**Español**

- AVISO** - Para ser instalado por un electricista calificado, de acuerdo con los códigos eléctricos nacionales y locales, y siguiendo estas instrucciones.
- CUIDADO - RIESGO DE CHOQUE ELÉCTRICO. Desconectar la corriente antes de la instalación. No conectar nunca componentes eléctricos en un circuito energizado.**
- CUIDADO - UTILIZAR SOLAMENTE CONDUCTORES DE COBRE. NO ESTANAR LOS CONDUCTORES.**
- Asegurarse de que el tipo y las características nominales del dispositivo sean apropiados para la aplicación.
- AVISO** - Debe proporcionarse un dispositivo protector contra sobrecorriente por separado, conforme al artículo 220 de la Norma oficial mexicana NOM-001-SEMP.
- Puede utilizarse en un circuito capaz de suministrar hasta 10 000 amperes efectivos simétricos a 600 V CA como máximo, cuando protegido por fusibles de clase RK5.
- Puede utilizarse como desconectador de motor en un circuito capaz de suministrar hasta 10 000 amperes efectivos simétricos, a 600 V CA comomáximo, cuando esté protegido por fusibles como los marcados en el desconectador.

**INSTRUCCIONES GENERALES DE CABLEADO**

- Elegir calibres de conductores con una resistencia de aislamiento de 90° C o más y de capacidad de corriente suficiente según la columna de 60° C (para desconectores de motores de 30A, 40A y 60A) y la columna de 75° C ( para desconectores de motores de 50A y 85A) de la tabla 400-5 de la Norma oficial mexicana NOM-001-SEMP.
- Pelar los conductores como se muestra en la Tabla al dorso.
- Aflojar los tornillos de los bornes. Conectar los conductores a los bornes apropiados. Ver la Figura 1, Figura 3 y la Tabla (dorso).
- ASEGURARSE DE QUE NO QUEDEN HILOS SUELTOS.**
- La caja de tipo 3R puede montarse para entradas de conducto por debajo o por detrás si se trata de cajas de aluminio y por arriba, por debajo o por detrás si se trata de cajas de fundición.

**INFORMACIÓN SOBRE LA CAJA**

- Esta caja ofrece una posibilidad de bloqueo con un dispositivo apropiado de traba con candado para aislar los equipos conectados a la misma, a fin de dar cumplimiento a la norma OSHA 29 CFR, parte 1910.147 en materia de bloqueo y etiquetado. Utilizar un pasador con un diám. min. de 5 mm. Sin embargo, esta característica NO AISLA la caja de su fuente de alimentación a los fines del mantenimiento interno de la misma.
- Toda entrada de conducto que no se utilice debe sellarse con obturadores homologados.
- La caja de tipo 1 puede montarse para entradas de conducto por arriba, por debajo o por detrás.
- Cuando se use la entrada de conducto por ARRIBA, formar lazos de goteo como se muestra en la Fig. 2.
- La caja de tipo 3R puede montarse SOLAMENTE para entradas de conducto por debajo o por detrás.
- La caja no metálica de tipo 3 puede montarse para entradas de conducto por arriba y por debajo. En un entorno 3R debe taladrarse un orificio de drenaje para purgar el agua.

**INSTRUCCIONES DE INSTALACIÓN DE LA CAJA**

- Quitar la tapa y montar el bastidor o la caja usando los orificios de fijación en el dorso del bastidor o de la caja.



**English**

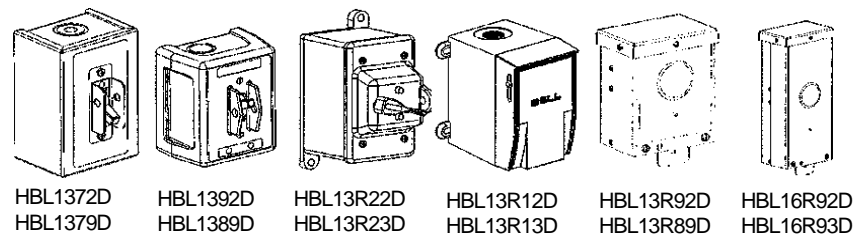
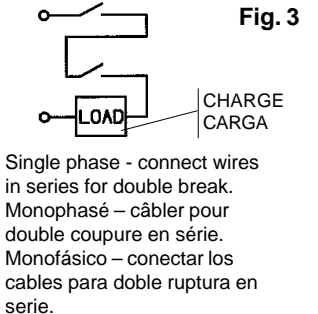
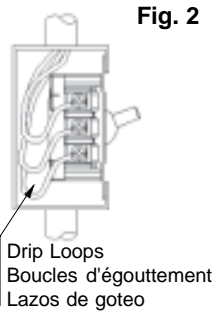
- Drill holes or Remove knockouts at desired locations. Select appropriate conduit/cable entry fittings as required and assemble to frame or enclosure. Seal all unused outlets with provided plugs using sealing compound.
- Wire enclosure controller according to General Wiring Instructions.
- NOTICE:** Green Grounding wire in conduit/cable **MUST** be connected to GREEN grounding screw or grounding terminal marked GR.
- Mount controller with toggle in OFF position and positioned as follows:
  - Type 1, 3R metal frame and type 3 non-metallic enclosure: toggle pointing DOWN.
  - Type 3R aluminum sheet enclosure: toggle pointing TO THE RIGHT.
- Secure controller with mounting screws provided.
- Install cover as follows:
  - Type 1 enclosure: secure with cover mounting screws.
  - Type 3 non-metallic: use provided gasket. Attach cover to base as follow: Cover handle must be in "off" position to match switch toggle in "off" position. Secure cover with mtg. screws. Type 3R metal frame: use provided gasket. Secure cover with mtg. screws Type 3R aluminum enclosure: ensure that controller toggle and RED lever are in the "OFF" position. See inside label from 3R enclosures.
- Secure cover with screws. Operate RED lever. (SHOULD MOVE FREELY).

**Français**

- Raccorder les conducteurs à la commande manuelle conformément aux Directives générales de câblage.
- AVIS** - Il est OBLIGATOIRE de raccorder le fil de mise à la terre vert du conduit ou du câble à la vis VERTE de MALT ou à la borne de MALT identifiée par les lettres GR.
- Monter la commande manuelle en s'assurant que la bascule est en position «OFF» et orientée de la façon suivante :
  - Type 1, boîtiers de type 3R métallique et non métallique : la bascule pointant vers le BAS.
  - Boîtier de type 3R en aluminium: la bascule pointant vers la DROITE.
- Fixer la commande manuelle à l'aide des vis fournies.
- Fixer le couvercle comme suit :
  - Boîtier de type 1 : utiliser les vis de fixation du couvercle.
  - Type 3 non-métallique: utiliser le joint fourni. Fixer le couvercle sur la base comme suit : la bascule du couvercle doit être à «off» et correspondre à la position de la bascule de la commande soit «off». Fixer le couvercle avec les vis. Boîtier de type 3R métallique : utiliser le joint fourni. Fixer le couvercle avec les vis. Boîtier de type 3R en aluminium : s'assurer que la bascule de la commande manuelle et le levier ROUGE sont en position «OFF». Consulter l'étiquette à l'intérieur du boîtier 3R.
- Fixer le couvercle avec les vis. Actionner le levier ROUGE. (IL DEVRAIT SE DÉPLACER LIBREMENT.)

**Español**

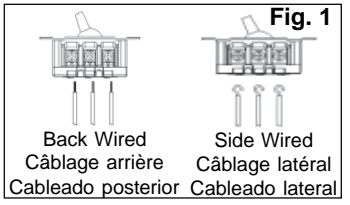
- Taladrar orificios o quitar los discos removibles en los sitios que se desee. Elegir los accesorios apropiados para las entradas de conducto o de cable que sean necesarios y unirlos al bastidor o a la caja. Sellar todas las salidas no utilizadas con los tapones provistos, aplicando un compuesto sellador.
- Cablear el desconectador de motor según las Instrucciones generales de cableado.
- AVISO** - El hilo verde de conexión a tierra en el conducto o el cable DEBE conectarse al tornillo VERDE de conexión a tierra o al borne de conexión a tierra marcado GR.
- Montar el desconectador de motor con la palanca en posición "OFF" y colocada del modo siguiente:
  - Caja de tipo 1, caja de fundición de tipo 3R y caja no metálica de tipo 3: palanca apuntando hacia ABAJO.
  - Caja de aluminio de tipo 3R: palanca apuntando hacia LA DERECHA.
- Fijar el desconectador de motor con los tornillos de fijación provistos.
- Instalar la tapa del modo siguiente:
  - Caja de tipo 1: fijarla con los tornillos de fijación de la tapa. Caja no metálica de tipo 3: usar la junta provista. Unir la tapa a la base del modo siguiente: La palanca de la tapa debe estar en posición "off" para coincidir con la palanca del desconectador en posición "off". Fijar la tapa con tornillos de fijación. Caja de fundición de tipo 3R: usar la junta provista. Fijar la tapa con tornillos de fijación. Caja de aluminio de tipo 3R: asegurarse de que la palanca del desconectador de motor y la palanca ROJA estén en la posición "OFF". Ver la etiqueta interior en las cajas 3R.
- Fijar la tapa con tornillos. Accionar la palanca ROJA. (DEBERÍA MOVERSE LIBREMENTE).



**Reference Conduit Information**  
**Information du conduit**  
**Información para conducto**

	A	B	C	D
HBL13R22D	7/8 22.2mm	RACO	1702/1703	RACO 1242/1243
HBL13R23D	1 1/8 28.5mm	RACO	1702/1703	RACO 1242/1243

A = Cat # • N° de réf. • Núm. de cat.  
B = Hole Size • Calibre trou • Calibre agujero  
C = Conduit Size • Calibre de conduit • Calibre del conducto  
D = "GR Hub Size • Calibre écrou «GR» • Calibre tuerca «GR»



CATALOG Nos./Nos de REFERENCE/Num. de CATALOGO

RATINGS/ VALEURS ASSIGNEES/CARACTERISTICAS NOMINALES

ENCLOSURE BOITIER	SIDE WIRED, CABLEAGE LATERAL, CABLEADO LATERAL		BACK WIRED, CABLEAGE ARRIERE, CABLEADO POSTERIOR		ENCLOSURE TYPE BOITIER TYPE	H.P.				TERM. MAX. CAP. CALIBRE DE FIL MAX. CALIBRE MAX DE COND.	INSULATION STRIPPING, LONGUEUR DE DENDUJAGE, PELARLOS CONDUCTORES.		TERMINAL TORQUE COUPLE VIS DE BORNE, AJUSTAR TORNILLOS DE BORNE CONPARDE.																	
	CONTROLLER, COMMANDE DE MOTOR, DECONNECTADOR DE MOTOR.	ENCL. & CONTROLLER, BITIERET COMMANDE, CAJAY DESCONECTOR.	CONTROLLER, COMMANDE DE MOTOR, DECONNECTADOR DE MOTOR.	ENCL. & CONTROLLER, BITIERET COMMANDE, CAJAY DESCONECTOR.		120V AC	240V AC	480V AC	600V AC		SIDE WIRED, CABLEAGE LATERAL, CABLEADO LATERAL.	BACK WIRED, CABLEAGE ARRIERE, CABLEADO POSTERIOR																		
						120V CA	240V CA	480V CA	600V CA					INCH (mm)	Lbin (Nm)															
HBL1370			HBL7832D	HBL1372D	1	1#	2	5	10	15	#10AWG 60°C	1 1/4 (32)	5/8 (16)	20 (2.4)																
			HBL7810D	HBL1379D	1	3#	3	7.5	15	20																				
			HBL7832D	HBL1392D	1	1#	2	5	10	15																				
			HBL7810D	HBL1389D	1	3#	3	7.5	15	20																				
			HBL7832D	HBL13R22D	3R	1#	2	5	10	15																				
			HBL7810D	HBL13R89D	3R	3#	3	7.5	15	20																				
			HBL7832DS	HBL13R22D	3	1#	2	5	10	15																				
			HBL7810DS	HBL13R23D	3	3#	3	7.5	15	20																				
			HBL7832DS	HBL13R12D	3R	1#	2	5	10	15																				
			HBL7810DS	HBL13R13D	3R	3#	3	7.5	15	20																				
HBL7842D																														
															HBL7843D															
															HBL7852D															
															HBL7853D															
HBL16R90	HBL7862FWD	HBL16R92D																												
																HBL7863FWD	HBL16R93D	3R	3#	10	15	20	30	5/8 (16)						
HBL7862D																														
																HBL7863D														
																HBL7882D														
																HBL7883D														
																HBL7883D														

HUBBELL DE MÉXICO garantiza este producto, de estar libre de defectos en materiales y mano de obra por un año a partir de su compra. Hubbell reparará o reemplazará el artículo a su juicio en un plazo de 60 días. Esta garantía no cubre desgastes por uso normal o daños ocasionados por accidente, mal uso, abuso o negligencia. El vendedor no otorga otras garantías y excluye expresamente daños incidentales o consecuenciales inherentes a su uso. Esta garantía es válida sólo en México.

**HUBBELL DE MÉXICO, S.A. DE C.V.**  
Av. Coyoacán # 1051 México, D.F. 03100  
Tel.:(5)575 - 2022  
FAX:(5)559 - 8626

Hubbell Incorporated (Delaware)  
185 Plains Road  
Milford, CT 06460-8897  
1-800-323-2792