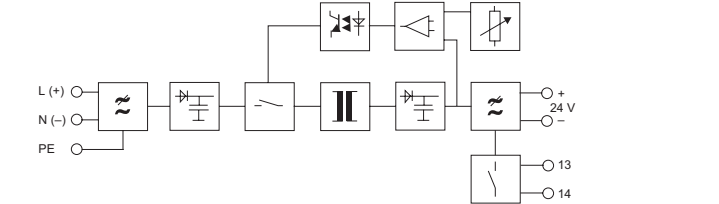
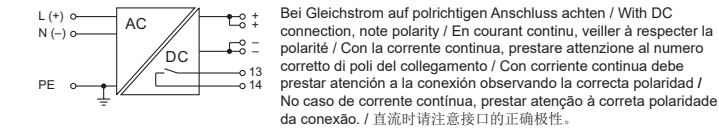
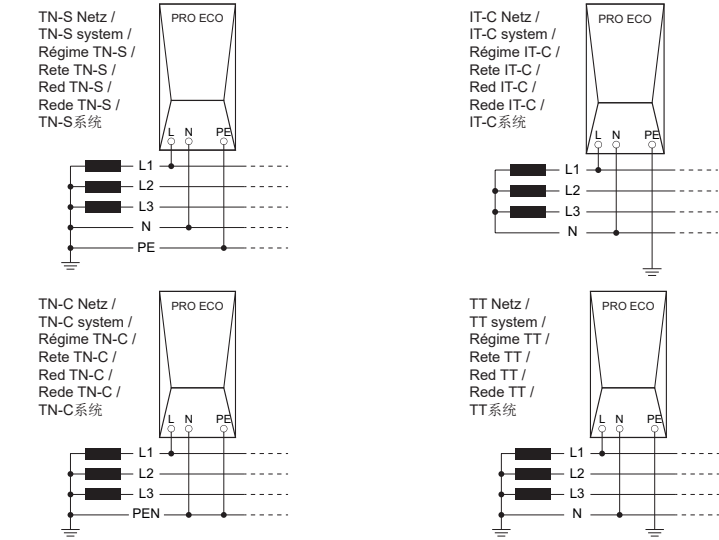


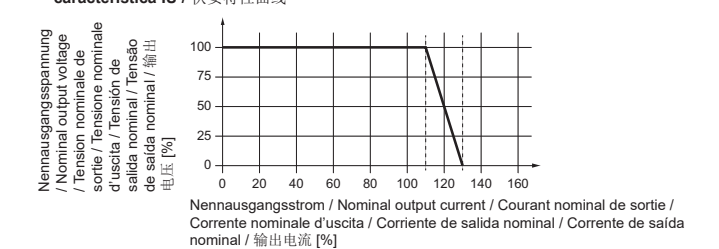
B Blockschaltbild / Block diagram / Schéma fonctionnel / Diagramma a blocchi / Esquema eléctrico / Esquema de circuitos em bloco / 方块图



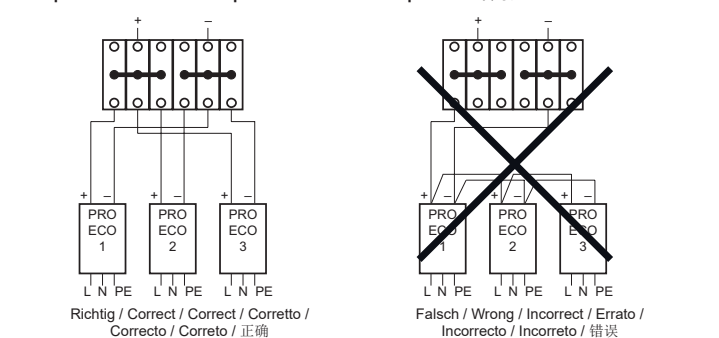
C Applikation / Application / Application / Applicazione / Aplicación / Aplicação / 应用



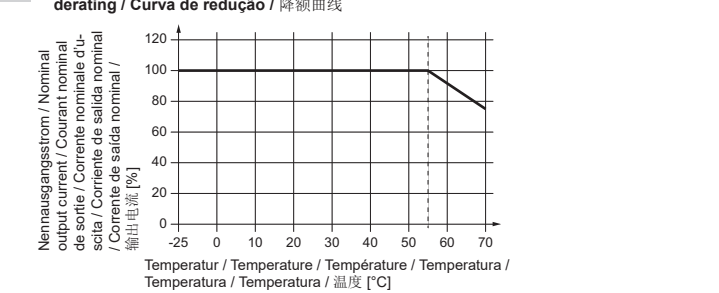
D IU-Kennlinie / IV curve / Caractéristique IU / Caratteristica IU / Característica IU / Linha característica IU / 伏安特性曲线



E Parallelschaltung / Parallel connection / Couplage en parallèle / Collegamento in parallelo / Conexión en paralelo / Conexão em paralelo / 并联



F Derating-Kurve / Derating curve / Courbe derating / Curva di derating / Curva de derating / Curva de redução / 降额曲线



DEUTSCH

Anwendung
 PROeco Netzteile sind Einbaugeräte in der Schutzart IP20. Ein ausreichender Schutz gegen das Berühren von spannungsführenden Teilen sowie Schutz gegen das Eindringen von Staub und Wasser sind durch den Einbau in ein geeignetes Gehäuse sicherzustellen (z.B. Schaltschrank oder Verteilerkasten).

A Montage
 Die elektrische Anlage ist nach den allgemeinen Regeln der Elektrotechnik von qualifiziertem Fachpersonal zu errichten. Die landesspezifischen Vorschriften sind dabei einzuhalten. Dies umfasst insbesondere die fachgerechte Ausführung:
 • zum Schutz gegen elektrischen Schlag
 • der Vorkehrung einer Schalt- oder Trenneinrichtung zum Freischalten des stromversorgenden Kreises
 • der ausreichenden Dimensionierung der Sicherungen und Anschlussleitungen der Bereitstellung einer ausreichenden Konvektion (50 mm freie Luftzufuhr von oben und unten)
 • des Einbaus auf eine Tragschiene nach DIN 50022-35 in ein Gehäuse entsprechend der Umgebungsbedingungen. Auf die Einbaulage ist zu achten.

Anschluss
 Der elektrische Anschluss darf nur durch qualifiziertes Fachpersonal erfolgen, wobei folgende Punkte sicherzustellen sind:
 • Vor der Installation ist die elektrische Anlage allseitig spannungslos zu schalten
 • Es ist Spannungsfreiheit festzustellen
 • Fester Sitz aller Anschlussleitungen, insbesondere des Schutzleiteranschlusses

Netzspannung und Sicherungen
 Das Gerät ist sowohl für den Anschluss an Wechsel- wie auch Gleichstromnetze vorgesehen. Bei Gleichstromnetzen ist auf polrichtigen Anschluss zu achten. Das Gerät ist mit einer internen Sicherung ausgestattet, sodass ein zusätzlicher externer Geräteschutz entfallen darf. Die empfohlene Versicherung ist den Technischen Daten zu entnehmen.

HINWEIS
 Bei Auslösung der internen Sicherung liegt höchstwahrscheinlich ein interner Defekt vor. Eine Geräteüberprüfung im Werk ist unbedingt erforderlich!

Ausgang
 Mit dem Potentiometer in der Front lässt sich die Ausgangsspannung im Bereich von 22...28 V stellen. Die LED Farbe „grün“ signalisiert die Betriebsbereitschaft des Gerätes.

D IU-Kennlinie
 Das Netzteil ist mit einer IU-Kennlinie ausgestattet und ermöglicht so einen sicheren Betrieb ohne Abschaltung (kein Hick-up) bis in den Kurzschlussbereich. Das Gerät kehrt nach Überlastung oder Aufhebung des Kurzschlusses sofort wieder in den Normalbetrieb zurück. Die Boost- und Peakstromfähigkeit ist den Technischen Daten zu entnehmen.

E Parallelschaltbarkeit
 Zur Leistungserhöhung können bis zu 5 Netzteile parallel geschaltet werden (Geräteabstand ≥ 15 mm). Für eine gleichmäßige Stromaufteilung ist eine gleichmäßige Einstellung (± 50 mV) der Ausgangsspannung und eine symmetrische Verdrahtung notwendig.

Redundanz
 Eine redundante Stromversorgung besteht ihrer Bedeutung nach aus voneinander unabhängigen Teilstromversorgungen. Dieses lässt sich unter Verwendung von Entkoppelmodulen (Diodenmodul) realisieren.

F Temperaturverhalten
 Die Netzteile sind für den Betrieb im Temperaturbereich von -25...+70 °C ausgelegt. Ein Derating von 1,67 %/K tritt ab 55 °C ein. Tritt in Folge unzulässiger Umgebungsbedingungen eine Übertemperatur auf, schaltet das Gerät ab. Nach entsprechender Abkühlung läuft das Gerät selbstständig wieder an.

ENGLISH

Application
 PROeco power supplies are built-in installation units featuring IP20 protection. They should be installed in an appropriate enclosure (such as an electrical cabinet or distributor box) which provides a sufficient level of protection so that live current-carrying components cannot be touched and so that dust and water cannot penetrate the unit.

A Mounting
 The electrical facility should be setup by qualified specialists in compliance with the applicable electrical regulations. All regulations and standards which apply locally should be followed. In particular, this includes the following measures:
 • Protection against electrical shock
 • Arrangements for a switching or disconnection mechanism to isolate the power supply circuit
 • Sufficient space for fusing and connection lines
 • Allocation of sufficient ventilation (50 mm clearance for air intake from above and below)
 • Installation on a mounting rail (in compliance with DIN 50022-35) in housing that is appropriate for the environmental conditions. Take particular care with the installation position.

Connection
 The electrical connection should only be carried out by a qualified technician. The following points must be observed:
 • The entire electrical facility should be disconnected from the power supply before the installation begins
 • You must ensure that the facility remains voltage-free (i.e., power supply cannot be reconnected)
 • All connection lines should be seated and fastened securely. Pay particular attention to the protective-earth connection

Mains voltage and fusing
 The device can be connected to either AC or DC currents. When connecting to a DC system, be sure that the correct poles are connected. This unit is equipped with an internal fuse, so no additional external device protection is required. The recommended back-up fuse is listed in the Technical Specifications.

NOTICE
 When the internal fuse is triggered, the probable cause is an internal malfunction. The device must then be inspected in the factory!

Output
 The front potentiometer can be used to adjust the output voltage in the 22...28 V range. The LED colour "green" indicates the unit is ready for operation.

D IV curve
 The power supply unit has an IV curve. This allows it to be operated safely, even in short-circuit spans, without a shutoff mechanism (no hic-up). The device returns immediately to routine operations after the short circuit has been cleared or after the surge has passed. Boost and peak-current capabilities are listed in the Technical Specifications.

E Parallel connection option
 Up to five power supply units can be connected in parallel in order to increase performance (... ≥ 15 mm). For output voltage must then be set uniformly (± 50 mV) and the wiring must be symmetrical to ensure that current is distributed evenly.

Redundancy
 The key to a redundant power supply is that it consists of fragmented power supplies which are independent from each other. Such a power supply makes use of isolating diodes (module of diodes).

F Temperature characteristics
 These power supply units are designed to operate in a temperature range of -25 to +70 °C. A derating of 1.67 %/K takes effect above 55 °C. The unit will shut off if it overheats as a result of excessive environmental conditions. It will then automatically restart after the necessary cool-down period.

ITALIANO

Applicazione
 Gli alimentatori PROeco sono dispositivi di montaggio con grado di protezione IP20. Il montaggio in un apposita custodia (ad es. quadro elettrico o cassetta di distribuzione) garantisce la giusta protezione contro il contatto con particolari sotto tensione e una protezione contro l'ingresso di polvere ed acqua.

A Montaggio
 L'impianto elettrico va installato da personale specializzato nel rispetto delle norme valide per il settore elettrotecnico. Rispettare inoltre le disposizioni vigenti a livello nazionale. Questo comprende in particolare un'esecuzione perfetta:
 • per la protezione contro le scosse elettriche
 • il rispetto delle disposizioni valide per i dispositivi di commutazione o separazione per l'attivazione del circuito elettrico
 • il corretto dimensionamento dei fusibili e dei cavi di collegamento
 • la preparazione di una convezione adeguata (50 mm di adduzione di aria pura dall'alto e dal basso)
 • il montaggio su rail supporto secondo DIN 50022-35 in una custodia, in funzione delle condizioni ambientali. Prestare attenzione alla corretta posizione di montaggio.

Collegamento
 Il collegamento elettrico deve essere eseguito esclusivamente da personale qualificato. Devono essere rispettati i seguenti punti:
 • Prima dell'installazione, togliere la tensione e di ogni lato dell'impianto elettrico
 • Garantire la completa assenza di tensione e Fissaggio corretto di tutti i cavi di collegamento, in particolare del collegamento del conduttore di protezione

Tensione di rete e fusibili
 L'appareil est prévu pour se raccorder aussi bien sur des réseaux de courant alternatif que continu. Sur les réseaux de courant continu, veiller à raccorder en respect de la polarité. L'appareil est équipé d'un fusible interne, il ne nécessite donc pas de protection externe supplémentaire. Pour la valeur du fusible de puissance recommandé, voir les caractéristiques techniques.

AVVISO
 Se il fusibile interno scatta significa verosimilmente che si è verificato un guasto interno. Si rende pertanto indispensabile un controllo del dispositivo in fabbrica!

Uscita
 Con il potenziometro frontale, è possibile impostare la tensione d'uscita su un intervallo compreso tra 22 e 28 V. Il colore "verde" del LED indica che il dispositivo è pronto per il funzionamento.

D Caratteristica IU
 La rete è equipaggiata con una curva caratteristica IU e consente un funzionamento sicuro senza disattivazione (nessun "hic-up") fino al campo di cortocircuito. Il dispositivo ritorna immediatamente alla modalità di funzionamento normale dopo un sovraccarico o l'eliminazione del cortocircuito. Per informazioni sulla corrente di picco e il boost, fare riferimento ai dati tecnici.

E Collegamento in parallelo
 Per aumentare le prestazioni, è possibile collegare in parallelo fino a 5 alimentatori (... ≥ 15 mm). Per una distribuzione uniforme della corrente, è necessaria un'impostazione uniforme (± 50 mV) della tensione d'uscita e un cablaggio simmetrico.

Ridondanza
 Come dice il termine stesso, l'alimentazione ridondante è costituita da alimentatori a corrente parziale indipendenti tra di loro. Ciò può essere realizzato utilizzando diodi di disaccoppiamento (modulo a diodi).

F Comportamento termico
 Gli alimentatori sono progettati per funzionare in un intervallo di temperatura compreso tra -25 e +70 °C. A partire da 55 °C si registra un derating di 1,67 %/K. Se, in presenza di condizioni ambientali non consentite, si registra una sovratemperatura, il dispositivo si spegne. Dopo un adeguato raffreddamento, il dispositivo viene riavviato automaticamente.

PORTUGUÊS (brasileiro)

Aplicação
 Dispositivos de conexão de rede PROeco são aparelhos de instalação do tipo de proteção IP20. Uma proteção suficiente contra o toque de peças condutoras de tensão, bem como proteção contra a penetração de poeira e água, devem ser asseguradas pela instalação numa carcaça adequada (p.ex. armário de distribuição ou caixa de distribuição).

A Montagem
 A instalação elétrica deve ser construída conforme as normas gerais da eletrotécnica por pessoal especializado qualificado. As normas nacionais específicas devem ser obedecidas neste caso. Isso inclui especialmente a execução especializada:
 • para a proteção contra choque elétrico
 • a provisão de um dispositivo de comutação ou separação para a liberação do circuito de alimentação de corrente elétrica
 • o dimensionamento adequado dos fusíveis e condutores de conexão
 • a disponibilização de uma convecção adequada (50 mm de alimentação de ar livre por cima e por baixo)
 • a instalação de um trilho portante conforme a DIN 50022-35 numa carcaça de acordo com as condições ambientais. Prestar atenção à posição de montagem.

Conexão
 A conexão elétrica somente deve ser realizada por pessoal especializado qualificado, assegurando-se os seguintes pontos:
 • Antes da instalação, a instalação elétrica deve ser desenergizada em todas as partes.
 • A isenção de tensão deve ser determinada.
 • O firme assentamento de todos os condutores de conexão, especialmente a conexão do condutor de proteção.

Tensão de rede e fusíveis
 O aparelho é previsto tanto para a conexão em redes de corrente alternada como também contínua. No caso de redes de corrente contínua, prestar atenção à correção da polaridade da conexão. O aparelho está equipado com um fusível interno, de maneira que pode-se prescindir de uma proteção de aparelho externa adicional. El fusível preliminar recomendado puede consultarse en los Datos Técnicos.

AVISO
 No caso do disparo do fusível interno, é altamente provável a existência de um defeito interno. Uma verificação do aparelho na fábrica é obrigatoriamente necessária!

Saída
 Com o potenciômetro na frente pode ser verificada a tensão de saída dentro de um rango de 22 a 28 V. O LED de cor "verde" sinaliza a prontidão de funcionamento do aparelho.

D Linha característica IU
 O dispositivo de rede está equipado com uma linha característica IU e possibilita, assim, uma operação segura sem desligamento (nenhum hic-up) até na região de curto-circuito. O aparelho retorna, após sobrecarga ou eliminação do curto-circuito, imediatamente para a operação normal. A capacidade de corrente de boost e de pico pode ser verificada nos Dados Técnicos.

E Conexão em paralelo
 Para o aumento da eficiência podem ser conectados em paralelo até 5 dispositivos de conexão de rede (distância dos aparelhos ≥ 15 mm). Para uma distribuição uniforme da corrente é necessário o ajuste uniforme (± 50 mV) da tensão de saída e uma fiação simétrica.

Redundância
 Uma alimentação de corrente redundante é importante para as alimentações de corrente parcial independentes entre si. Isso pode ser executado pelo uso de diodos de desacoplamento (módulo de diodos).

F Comportamento da temperatura
 Os dispositivos de conexão de rede são projetados para o funcionamento no intervalo de temperatura de -25...+70 °C. Ocorre uma redução de 1,67 %/K, a partir de 55 °C. Se ocorrer uma temperatura de excesso como consequência de condições ambientais inadmissíveis, o aparelho desliga. Após o resfriamento correspondente, o aparelho arranca novamente de maneira autônoma.

中文 (简体)

应用
 PROeco电源是保护等级为IP20的装入型设备。为确保防止接触带电部件以及灰尘和水的侵入，须将其装入一个合适的壳体中(如开关柜或配电箱)。

A 安装
 电气设备须由具备相应资格的专业人员按照通用电工规则进行安装。必须遵守本国的特殊规定。这尤其包括正确实施以下措施：
 • 防触电措施
 • 安装用来断开开电路的开关或断路器装置
 • 具备足够尺寸的保险丝和连接线
 • 充分的空气对流(上下50 mm空气通畅)
 • 安装到一个满足相应环境条件的壳体中的一条符合DIN 50022-35的支轨轨道上。请注意安装位置。

连接
 只允许具备相应资格的专业人员从事电气连接工作，同时须确保遵守以下事项：
 • 安装前请将电气设备完全切断电压
 • 须进行安全检查确认确实无电压
 • 所有连接线路，尤其是地线连接必须紧固

电源电压和保险丝
 本设备可用于连接到交流电网或直流电网上。连接到直流电网时请注意接口的正确极性。本设备配有一个内部保险丝，因此不需要附加的外部设备保护装置。推荐的前置保险丝大小请参阅技术数据。

提示
 内部保险丝触发时极可能存在一个内部故障。这时请务必送回生产厂家进行产品设备检查和检测!

输出
 采用正面的电位计可将输出电压在22...28 V的范围内调节。LED发“绿”光时表示设备处于就绪状态。

D 伏安特性曲线
 本电源供应器配备了伏安特性曲线，因此可实现不需关断(不停断)的安全运行直至短路范围。超载或短路排除后，设备立即重新回到正常运行状态。O aparelho retorna, após sobrecarga ou eliminação do curto-circuito, imediatamente para a operação normal. 升压和峰值电流能力请参阅技术数据。

E 并联
 为提高功率，最多可将5个电源供应器并联(设备间隔 ≥ 15 mm)。为确保均衡分配电流，须将输出电压均衡调节(± 50 mV)并对称布线。

冗余
 冗余电源供应按其意义由相互独立的部分电源供应组成。这可通过使用去耦二极管(二极管模块)来实现。

F 温度特性
 本电源供应器适用于在-25...+70 °C的温度范围内运行。自55 °C起出现1,67 %/K的降额。在不允许的环境条件下发生超温时，设备即关闭。冷却下来后设备会自动重新启动。