

Bloque de Alimentación para Sensor de Ocupación
 No. de Cat. **SP20- RD4** (ENCENDIDO Manual/Automático, Interruptor Local, Fococélula)
Capacidad de Carga: 20A, 2400W @ 120V – Incandescente / 20A, 2400VA @ 120V – Fluorescente / 20A, 5540VA @ 277V – Fluorescente / 16A, 4430VA @ 277V – Balastra Electrónica
 1/2HP @ 120V – Carga de Motor / 2 HP @ 240/277V – Carga de Motor
Para usarse con Sensores de Ocupación Greengate de Bajo Voltaje
INSTRUCCIONES DE INSTALACION

ADVERTENCIAS Y PRECAUCIONES

- **ADVERTENCIA: PARA EVITAR INCENDIOS, DESCARGAS ELÉCTRICAS O LA MUERTE, ¡APAGUE LA ALIMENTACIÓN DEL INTERRUPTOR AUTOMÁTICO DE CIRCUITO O EL FUSIBLE Y PRUEBE QUE LA ENERGÍA ESTÁ APAGADA ANTES DE HACER EL CABLEADO, DAR SERVICIO, EXTRAER EL ARTEFACTO O CAMBIAR LAS LÁMPARAS!**
- **ADVERTENCIA: PARA EVITAR FUEGO, DESCARGA ELECTRICA, O MUERTE** - Desconecte todas las fuentes de alimentación de energía del equipo antes de hacer mantenimiento.

ADVERTENCIAS Y PRECAUCIONES

- Para ser instalado y/o usado de acuerdo con los códigos eléctricos y normas apropiadas.
- Si usted no esta seguro acerca de alguna parte de estas instrucciones, consulte a un electricista.
- **El equipo de alimentación y la carga de voltaje deben estar conectados al mismo circuito/fase para funcionar sin peligro.**
- Use este producto sólo con **cable de cobre o revestido de cobre.**

DI-604-OPP20-42A

CARACTERÍSTICAS

- Relevador de enganche de 20 Amp con capacidad de Cierre con retorno (Falla-ENCENDIDA).
- Ahorro de energía sobre bloques de alimentación del relevador sin enganche.
- Cruce cero calibrado en fábrica.
- La operación cierre con retorno con seguridad de falla en caso de pérdida de energía o falla de energía.
- Protección del corto circuito de salida.
- Pasa las pruebas estrictas de NEMA 410 para sobrecarga de corriente en balastras electrónicas de 16 amperios.
- Cumple con el Título 24.
- Salida regulada de 24VCD, 225mA.
- Se monta en el interior o exterior de la cavidad de la balastra fluorescente.
- Se monta en el interior o exterior de la caja de interconexión.
- Capacidad para espacios plenos.
- Cables de 2 alambres cubiertos de teflón.
- Listado en el Equipo de manejo de Energía UL/cUL, UL 916 .

CAPACIDAD

Número de parte SP20-RD4 **Entrada de energía¹** 120-277VAC, 50/60Hz
Consumo de energía (Sin carga) 7.2mA (260mW) @ 120V, 10.5mA (550mW) @277V **Salida de energía (Máx.)²** 24VCD, 225mA, 5.4W

¹ Tolerancia de voltaje de entrada 10%, tolerancia de frecuencia 5%.
² Tolerancia de voltaje de salida 10%, salida de voltaje listado en el nominal.

Entrada de energía y eficiencia con carga de salida máxima:
 120VCA @60Hz: 7.2Watts, 79% Eficiente
 277VCA @60Hz: 7.7Watts, 74% Eficiente

DESCRIPCIÓN

El bloque de alimentación contiene un suministrador de energía y un relevador enganche de conmutación de carga. La fuente de alimentación proporciona un bajo voltaje de Clase 2 para los sensores Greengate de bajo voltaje. El relevador en el bloque de alimentación está controlado por sensores de ocupación conectados por el conductor azul calibre 22 del sensor de "ocupación" de "ENCENDIDO Automático" y las fococélulas conectadas por el conductor gris Fococélula calibres 22 para los modelo SP20-RD4. Adicionalmente los modelo SP20-RD4 agregan dos conductores adicionales para controles: conductor Azul/Blanco calibre 22 del sensor de "ocupación" de "encendido manual" y el "interruptor local" conectado por el conductor amarillo/anaranjado. Los sensores de ocupación múltiples y/o Fococélulas se pueden conectar a un bloque de alimentación sencillo para cubrir totalmente un área. Los bloques de alimentación incluyen el circuito de conmutación cruce cero para reducir al mínimo la corriente de irrupción asociada con las balastras incandescentes y electrónicas. Esto reduce el desgaste y deterioro de los contactos del relevador haciendo que el bloque de alimentación dure más.

Notas de uso:

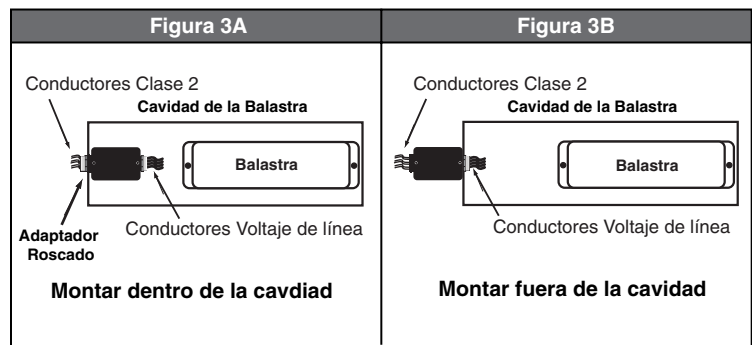
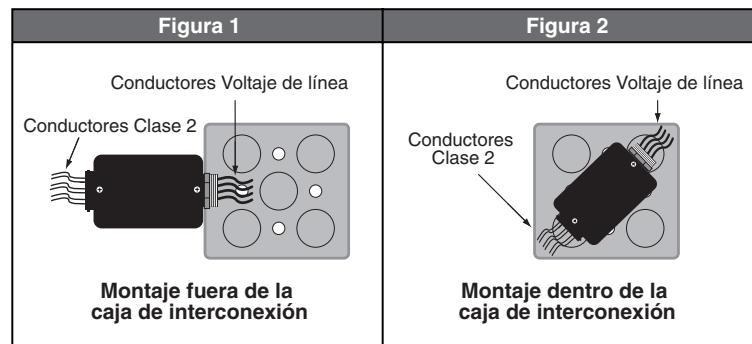
1. Cuando una carga de iluminación excede la capacidad del bloque de alimentación sencillo, la carga se puede dividir entre bloques de alimentación múltiples. La entrada de bajo voltaje de ocupación (conductor Azul) y el retorno de CD (conductores Negros) de los bloques de alimentación se deben conectar juntos para que todos funcionen como uno. Conecte los conductores Azules (de ocupación) de todos los bloques de alimentación y sensores juntos. Conecte los conductores Negros (de retorno) de todos los bloques de alimentación y sensores juntos. Conecte los conductores Rojos de los sensores (+24VCD) a los conductores Rojos sólo a un bloque de alimentación.
2. Cuando los sensores requieren más energía que lo que un bloque de alimentación puede proveer, se pueden utilizar bloques de alimentación múltiples para suministrar energía al sensor de la ocupación, pero no cambia ninguna carga. El bloque de alimentación primario es el que cambia carga. El bloque de alimentación secundario proporciona solamente energía de bajo voltaje al sensor(es) de ocupación. Conecte la cantidad de sensores que sea posible al bloque de alimentación primario (ver sección de capacidad corriente, abajo), conectando los conductores Rojos de los sensores al conductor Rojo del bloque de alimentación primario (+24VCD). Conecte los conductores Rojos de los sensores restantes (+24VCD) a los conductores Rojos del bloque de alimentación secundario. Conecte todos los conductores Negros (de retorno) de los bloques de alimentación y de todos los sensores juntos. Conecte juntos los conductores Azules (de ocupación) de todos los sensores con los conductores Azules (de ocupación) del bloque de alimentación primario. Las series SP20-RD4 no soportan bloques de alimentación paralelos para aumentar la salida de energía así que nunca conecte juntos los conductores Rojos (+24VCD) de dos bloques de alimentación diferentes.

CAPACIDAD DE BAJO VOLTAJE

Nota: Para los sensores de ocupación de baja tensión de Greengate, consulte la ficha técnica actual o la guía de instalación para el consumo de corriente. La fuente de alimentación típicamente manejará cinco unidades de tecnología dual de bajo voltaje Greengate o diez unidades PIR solamente.

INSTALACIÓN

1. **ADVERTENCIA: PARA EVITAR FUEGO, DESCARGA ELECTRICA, O MUERTE, INTERRUPTA LA ENERGIA MEDIANTE EL INTERRUPTOR DE CIRCUITO O FUSIBLE. ¡ASEGURESE QUE EL CIRCUITO NO ESTE ENERGIZADO ANTES DE INICIAR LA INSTALACION!**
2. Monte el bloque de alimentación de acuerdo a la aplicación deseada:
 - A. Para montar fuera de la caja de interconexión 4" x 4" (10.2 x 10.2 cm.) usando la tuerca 2" EMT, vea la **Figura 1**. Haga el cableado de acuerdo a las instrucciones **3A** y **3B**.
 - B. Para montar dentro de la caja de interconexión 4" x 4", vea la **Figura 2**. Haga el cableado de acuerdo a las instrucciones **3A** y **3B**.
 - Asegúrese que la abrazadera de la entrada del conducto/cable esté situada en la esquina de la caja de interconexión.
 - Coloque los conductores dejando espacio para cuando instale el producto.
3. **PRECAUCION:** Los conductores de bajo voltaje (Clase 2) se deben colocar separados de los conductores de alto voltaje. Vea los códigos locales de construcción para los requisitos de instalación de cableado de bajo voltaje apropiado. Los conductores de bajo voltaje necesitan un forro para proporcionar aislamiento apropiado de los cables de alto voltaje.
 - A. Para montar dentro de la cavidad de la balastra de la lámpara, vea la **Figura 3A**. Haga el cableado de acuerdo a las instrucciones de los pasos **3A** y **3B**.
 PRECAUCION: Los conductores de bajo voltaje (Clase 2) se deben colocar separados de los conductores de alto voltaje. Vea los códigos locales de construcción para los requisitos de instalación de cableado de bajo voltaje apropiado. Los conductores de bajo voltaje necesitan un forro para proporcionar aislamiento apropiado de los cables de alto voltaje.
 - B. Para montar en el exterior de la cavidad de la balastra de la lámpara, vea la **Figura 3B**. Haga el cableado de acuerdo a las instrucciones de los pasos **3A** y **3B**.
- 3A. **Cableado de voltaje de Línea:** Pele 1.6 cm. (5/8") el aislante de cada conductor del circuito. Asegúrese que las puntas de conductores estén rectas. Conecte los conductores del bloque de alimentación a la LINEA del circuito de acuerdo al DIAGRAMA DE CABLEADO apropiado como sigue: Tuerza los hilos de cada punta bien apretados y con los conductores del circuito insérteles firmemente en el conector de alambre apropiado. Enrosque cada conector hacia la derecha, asegurando que no se vea ningún conductor desnudo debajo del conector. Asegure cada conector con cinta aislante.
- 3B. **Cableado de Bajo Voltaje (Clase 2)** Conecte los alambres de bajo voltaje del bloque de alimentación con el sensor de acuerdo al DIAGRAMA DE CABLEADO apropiado como sigue: Tuerza los hilos de cada punta bien apretados y con los conductores del circuito insérteles firmemente en el conector de alambre apropiado. Enrosque cada conector hacia la derecha, asegurando que no se vea ningún conductor desnudo debajo del conector. Asegure cada conector con cinta aislante.
4. Vea las instrucciones de instalación del sensor para otros detalles.
5. Restablezca la energía en el interruptor de circuito o fusible. **LA INSTALACION ESTA TERMINADA.**



OPERACIÓN

El bloque de alimentación se puede ENCENDER y APAGAR automáticamente usando una entrada de sensor de ocupación, una entrada de fococélula o manualmente desde un interruptor opcional de bajo voltaje. El bloque de alimentación SP20-RD4 siempre se enciende con el relevador de enganche en la posición cerrada (ON); 5s después del encendido las entradas serán monitoreadas para determinar el estado apropiado del relevador.

AUTOENCENDIDO (ver Diagrama de Cableado):

La entrada del sensor de ocupación y la entrada del interruptor local opcional se pueden usar para ENCENDER la carga. Cuando la carga se APAGA usando el interruptor local, el bloque de alimentación no ENCIENDE automáticamente hasta después que el tiempo de demora del sensor expira (ejemplo, modo de presentación) y detecte ocupación. Presionar el interruptor local antes que el tiempo de demora expire ENCIENDE la carga. Cuando el tiempo de demora del sensor expira, el bloque de alimentación invierte el modo de autoencendido y ENCIENDE la carga con la siguiente entrada de detección de ocupación del sensor.

ENCENDIDO MANUAL (ver Diagrama de Cableado):

Los ocupantes deben presionar el interruptor local de bajo voltaje para ENCENDER la carga. Cuando el sensor de ocupación es la única entrada que mantiene la carga ENCENDIDA, la carga se APAGA cuando el tiempo de demora del sensor expira. Si la entrada del sensor reinicia después de 30 segundos de que la carga se APAGA, la carga se vuelve a ENCENDER otra vez. Después de 30 segundos expira si no se presiona el interruptor local para ENCENDER la carga. En el modo manual de ENCENDIDO, con las luces ENCENDIDAS, se puede usar el interruptor local para forzar a APAGAR las luces. Las luces permanecerán APAGADAS hasta que el interruptor local las vuelva a ENCENDER otra vez.

FOTOCÉLULA (ver Diagrama de Cableado): La entrada de fococélula del sensor también se puede utilizar con fococélulas digitales de conmutación de bajo voltaje (+24 V) para controlar un banco de luces dependiendo de las condiciones de iluminación. El bloque de alimentación puede funcionar con sólo una fococélula o junto con un sensor de ocupación e interruptor para lograr numerosas condiciones de iluminación donde el control de iluminación de una habitación dependerá del nivel de luz actual.

ENTRADAS DE BAJO VOLTAJE

Los conductores de entrada de 24VCD se proporcionan para controlar la carga del relevador. Las entradas se pueden utilizar individualmente o combinadas, dependiendo de la aplicación(es). Vea los diagramas de cableado para conexiones.

ENTRADAS MANTENIDAS

Sensor de ocupación ENCENDIDO automático (Azul) - Esta entrada es para el sensor de ocupación ENCENDIDO/APAGADO automático. Aplicando 24V el relevador se cierra (Ocupado). Quite el voltaje y el relevador se abre (vacante).

Sensor de ocupación Encendido Manual (Azul/blanco) - Esta entrada es para el sensor de ocupación ENCENDIDO/APAGADO automático. Cuando el sensor de ocupación conectado detecta movimiento, no ocurre ninguna acción. Se requiere de un interruptor local para ENCENDER la carga manualmente.

Luego el sensor la APAGARA cuando el tiempo de demora expire. Un período de gracia de 30 segundos ocurre cuando las luces se apagan y pueden ENCENDER automáticamente con la detección del movimiento.

Interruptor Local (Amarillo/Anaranjado)

Esta entrada se usa para el interruptor momentáneo o mantenido de bajo voltaje. Aplicando una entrada momentánea de 24VCD cambia el relevador al estado opuesto. Aplicando 24VCD u 0VCD como mantenido (más de 1 segundo) cambia el relevador al estado opuesto. Este anula las entradas del sensor de ocupación. Note que este interruptor no responderá a pulsaciones más rápidas de 250 mS. Los interruptores momentáneos o de un solo botón ENCENDIDO/APAGADO se prefieren a los interruptores mantenidos ya que los interruptores mantenidos pueden salir de la sincronización cuando el dispositivo apaga las luces basados en el tiempo de espera del control de Ocupación o fococélula. Los interruptores No. GMDS-W (Estación a presión de Bajo Voltaje).

Fococélula (Gray) - Esta entrada es para una fococélula digital de bajo voltaje la cual opera a +24 V. Cuando hay suficiente nivel de luz en la habitación de la fococélula será de +24 V y el bloque de alimentación SP20-RD4 abrirá el relevador APAGANDO las luces. Cuando el nivel de luz en el ambiente desciende por debajo del umbral establecido en la fococélula digital de señal +0V resultará que el bloque de alimentación SP20-RD4 cerrará el relevador y ENCENDIENDO las luces. La fococélula puede funcionar como un dispositivo separado, con interruptor local o con un sensor de ocupación para controlar la iluminación en una habitación basada en los niveles de luz:

Solitario: Conductor de sensor ocupación automático (azul) a +24 v, fococélula (Gris) a fococélula digital. La fococélula controlará siempre el nivel de luz. El ciclo del producto será mantener las luces ENCENDIDAS en un cuarto oscuro.

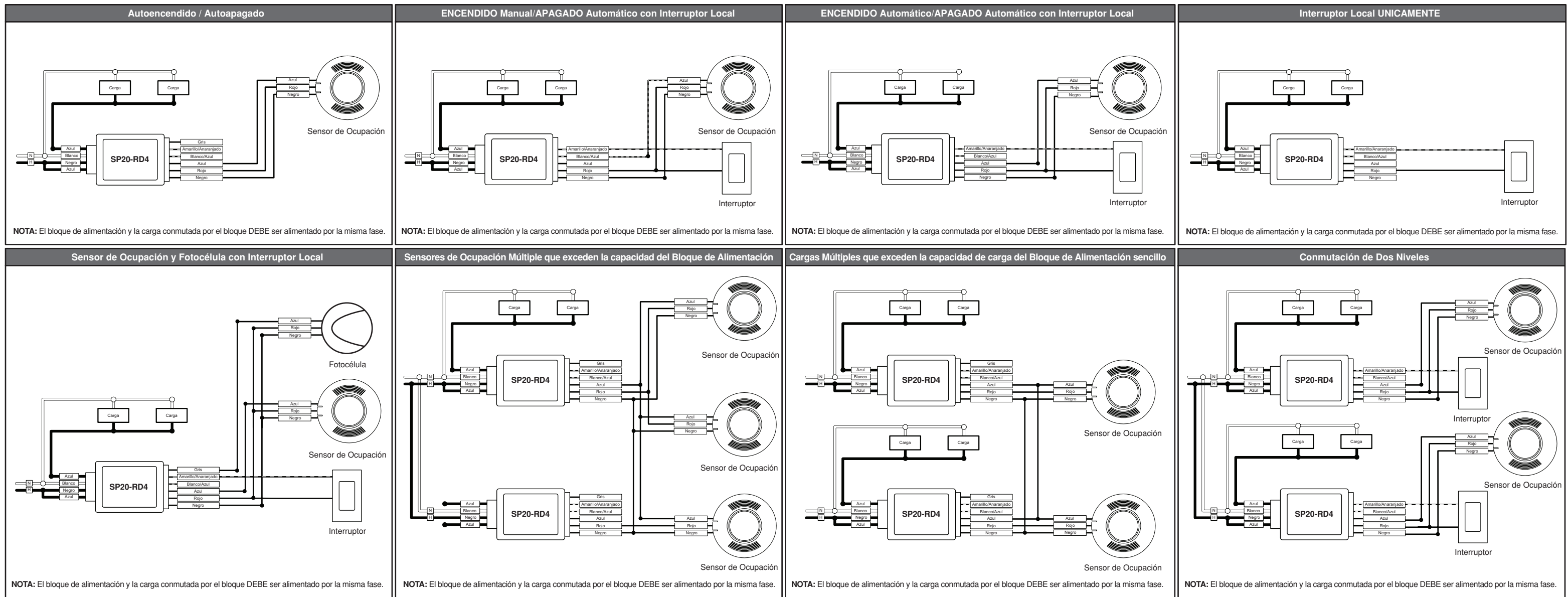
Interruptor Local: Conductor de sensor ocupación automático (azul) y ocupación manual (blanco/azul) a +24 v, fococélula (Gris) a fococélula digital, interruptor local (amarillo/anaranjado) a interruptor +24 VCD. El interruptor tendrá que estar en ON (ENCENDIDO) para que la fococélula opere. El ciclo del producto será APAGAR las luces y las fococélulas permanecerán inactivas hasta que el interruptor local vuelva a ENCENDER otra vez.

Ocupación: Conductor de sensor ocupación automático (azul) a fococélula (Gris) a fococélula digital. **Opcional:** Interruptor local (amarillo/anaranjado) a +24 VCD. Sólo cuando existe la ocupación la fococélula será capaz de controlar la iluminación. La fococélula puede mantener las luces APAGADAS si hay suficiente luz disponible o APAGAR/ENCENDER dependiendo de la condición de iluminación con la ocupación de la habitación.

DESIGNACIÓN DE LOS CONDUCTORES		
Nombre de la Señal	Color	Calibre
Conductores de voltajes de Línea		
Línea 120-277V	Negro	18 AWG
Neutro	Blanco	18 AWG
Carga	Azul	14 AWG
Carga	Azul	14 AWG
Conductores Clase 2		
Energía (24 VCD)	Rojo	22 AWG
Retorno CD	Negro	22 AWG
Ocupado autoencendido	Azul	22 AWG
Ocupado encendido manual	Blanco/Azul	22 AWG
Mantiene encendido	Gris	22 AWG
Entrada del interruptor local	Amarillo/Anaranjado	22 AWG
<ul style="list-style-type: none"> • Todos los conductores tienen protección de 105° C, 600 V. • Conductores Clase 2 son protegidos por teflón para aplicaciones plenas. 		

SOLUCIÓN DE PROBLEMAS

- Las luces están ENCENDIDAS después de un corte de energía**
- Esta es una operación normal. El bloque de alimentación tiene una característica que fuerza cerrar el relevador en caso de pérdida de energía. Cinco segundos después de encender el dispositivo monitoreará las entradas para buscar ocupación y ENCENDER o APAGAR las luces de acuerdo.
- El dispositivo no opera inmediatamente después de conectar la energía**
- Esta es una operación normal. El producto tiene un tiempo de inicio de 5s antes de responder a los conductores de entrada.
- Las luces parpadean**
- El foco tiene una conexión mala.
 - Los conductores no están asegurados firmemente con los conectores de alambre.
- Las luces no ENCIENDEN**
- El interruptor de circuito o el fusible se ha disparado.
 - El foco está quemado.
 - La conexión neutra del foco no está cableada.
 - El producto está cableado para ENCENDIDO manual
 - El bajo voltaje está mal cableado. Verifique el cableado de acuerdo al diagrama de cableado apropiado.
 - El voltaje de línea está mal cableado. Verifique el cableado de acuerdo al diagrama de cableado apropiado.
- Las luces permanecen ENCENDIDAS**
- Movimiento constante. Para probar: ajuste el sensor de ocupación; quite la fuente de movimiento (HVCA, ajuste PIR o mueva el sensor).
- Las luces permanecen ENCENDIDAS mucho tiempo**
- Ajuste la programación del sensor.
- Las luces se ENCIENDEN durante la presentación**
- El modo de Autoencendido está conectado y tiempo de demora expirado.
 - Aumente el tiempo de demora del sensor o genere más movimiento durante la presentación.
 - Haga el cableado con el conductor del sensor de ocupación de ENCENDIDO manual en lugar del conductor de ENCENDIDO automático.
- Interruptor de luz mantenido está en la posición ENCENDIDO (UP) pero las luces están APAGADAS**
- Esto es normal, un interruptor mantenido puede perder la sincronización manual cuando las luces se ENCIENDEN manualmente pero APAGADAS automáticamente, por un sensor de ocupación. El interruptor no se da cuenta de las acciones de los sensores de ocupación. Si se desea, se puede volver a sincronizar el interruptor conmutando ENCENDIDO luego APAGADO rápidamente.
- Presionando el interruptor momentáneo no alternar el ENCENDIDO de luces, el interruptor requiere de dos presiones para encender las luces**
- El bloque de alimentación SP20-RD4 está cableado con una fococélula e interruptor. El interruptor debe estar ENCENDIDO para operar la fococélula, pero la fococélula está manteniendo las luces apagadas, debido al nivel de iluminación de la habitación. En este caso, será necesario presionar el interruptor para APAGAR luego presionar otra vez para ENCENDER las luces de nuevo.



RoHS:

Cooper Lighting Solutions certifica que es de su conocimiento, que SP20-RD4 cumple con RoHS, conforme a los requerimientos de la "Directiva 2002/95 /EC del Parlamento Europeo y del Consejo, de 27 de Enero de 2003, sobre la restricción del uso de ciertas sustancias peligrosas en aparatos eléctricos y electrónicos. "Esta declaración se basa en la comprensión actual de Cooper Lighting Solutions de la Directiva RoHS y la información proporcionada a través de declaraciones pertinentes de los proveedores de materiales de los ingredientes y materiales que comprenden los productos de Cooper Lighting Solutions.

CUMPLE CON LAS NORMAS ESTÁNDAR FCC:

Este equipo ha sido probado y encontrado que cumple con los límites de un producto Digital Clase A y cumple con el artículo 15 de las reglas FCC. Estos límites están diseñados para dar protección razonable contra interferencia dañina en instalaciones comerciales. Este equipo genera, usa y puede irradiar energía de radio frecuencia y si no se instala y usa de acuerdo con las instrucciones puede causar interferencia dañina a las comunicaciones de radio. Operar este equipo en áreas residenciales es como causar interferencia dañina en la que el usuario debe corregir la interferencia a su manera.

Cualquier cambio o modificación no aprobada expresamente por Cooper Lighting Solutions podría anular la autoridad del usuario para operar este producto.

GARANTIA LIMITADA POR CINCO AÑOS Y EXCLUSIONES

Cooper Lighting Solutions garantiza al consumidor original de sus productos y no para beneficio de nadie más que este producto en el momento de su venta por Cooper Lighting Solutions está libre de defectos en materiales o fabricación por un período de cinco años desde la fecha de la compra original. La única obligación de Cooper Lighting Solutions es corregir tales defectos ya sea con reparación o reemplazo, como opción. **Para detalles visite www.cooperlighting.com o llame al 1-800-553-3879.** Esta garantía excluye y renuncia toda responsabilidad de mano de obra por remover o reinstalar este producto. Esta garantía es inválida si este producto es instalado inapropiadamente o en un ambiente inadecuado, sobrecargado, mal usado, abierto, abusado o alterado en cualquier manera o no es usado bajo condiciones de operación normal, o no conforme con las etiquetas o instrucciones. **No hay otras garantías implicadas de cualquier otro tipo, incluyendo mercadotecnia y propiedad para un propósito en particular** pero si alguna garantía implicada se requiere por la jurisdicción pertinente, la duración de cualquiera garantía implicada, incluyendo mercadotecnia y propiedad para un propósito en particular, es limitada a cinco años. **Cooper Lighting Solutions no es responsable por daños incidentales, indirectos, especiales o consecuentes, incluyendo sin limitación, daños a, o pérdida de uso de, cualquier equipo, pérdida de ventas o ganancias o retraso o falla para llevar a cabo la obligación de esta garantía.** Los remedios provistos aquí son remedios exclusivos para esta garantía, ya sea basado en contrato, agravio o de otra manera.

Para Asistencia Técnica llame al: 1-800-553-3879 (Sólo en EE.UU.)
www.cooperlighting.com