

Replaces / Remplace 40281-900-01, 11/2010

QO™ Service Entrance (All-In-One) Generator Panels Panneaux de génératrice d'entrée de service (unifiés) QO™

Class
Classe
1100

Retain for future use. / À conserver pour usage ultérieur.

Introduction

This bulletin contains instructions for the installation and operation of QO™ Service Entrance (All-in-One) Generator Panels for Canada.

NOTE: The factory-installed circuit breaker interlock of the generator panel allows only one supply circuit breaker (utility or generator) to be in the ON position at any time. See Figure 1 for panel interior view.

Introduction

Ces directives d'utilisation contiennent les instructions pour l'installation et le fonctionnement des panneaux de génératrice d'entrée de service (unifiés) QO™ pour le Canada.

REMARQUE : L'interverrouillage de disjoncteur installé à l'usine, pour le panneau de génératrice, ne permet qu'à un seul alimentation disjoncteur principal (services publics ou génératrice) d'être en position de marche à tout moment. Voir la figure 1 pour une vue de l'intérieur du panneau.

Table / Tabla 1: Generator Panels / Panneaux de génératrice

Commercial Reference / Référence commerciale	Service Entrance Section Spaces/Circuits / Section d'entrée de service / Espaces/Circuits	Generator Section Spaces/Circuits / Section de la génératrice Espaces/Circuits	Main Circuit Breaker / Disjoncteur principal	Utility Branch Feeding Generator Section / Dérivation des services publics alimentant la section de la génératrice	Utility Supply Circuit Breaker in Generator Section / Disjoncteur d'alimentation des services publics dans la section de la génératrice	Generator Supply Circuit Breaker / Disjoncteur d'alimentation de la génératrice
QOGP3P604436200 QOGP3P604436100 QOGP3P604436125 QOGP3P604436150	22 / 44	18 / 36	QOM2200VHL QOM2100VHL QOM2125VHL QOM2150VHL	QO260 QO260 QO260 QO260	QO360 QO360 QO360 QO360	QO360 QO360 QO360 QO360

⚠ DANGER

HAZARD OF ELECTRIC SHOCK, EXPLOSION, OR ARC FLASH

- Apply appropriate personal protective equipment (PPE) and follow safe electrical work practices. See NFPA 70E / CSA Z462.
- This equipment must only be installed and serviced by qualified electrical personnel.
- Turn off all power supplying this equipment before working on or inside equipment.
- Always use a properly rated voltage sensing device to confirm power is off.
- Replace all devices, doors, and covers before turning on power to this equipment.
- Do not allow petroleum-based paints, solvents, or sprays to contact the non-metallic parts of this product.
- Before starting a wiring installation addition, consult a local building or electrical inspector for current National Electrical Code requirements. Local codes vary, but are adopted and enforced to promote safe electrical installations. A permit may be needed to do electrical work, and some codes may require an inspection of the electrical work.
- This equipment is not suitable for use in corrosive environments present in agricultural buildings. See NFPA 70E or CEC-C22.1.

Failure to follow these instructions will result in death or serious injury.

RISQUE D'ÉLECTROCUTION, D'EXPLOSION OU D'ÉCLAIR D'ARC

- Portez un équipement de protection personnelle (ÉPP) approprié et observez les méthodes de travail électrique sécuritaire. Voir NFPA 70E / CSA Z462.
- Seul un personnel qualifié doit effectuer l'installation et l'entretien de cet appareil.
- Coupez l'alimentation de l'appareil avant d'y travailler.
- Utilisez toujours un dispositif de détection de tension ayant une valeur nominale appropriée pour vous assurer que l'alimentation est coupée.
- Remplacez tous les dispositifs, les portes et les couvercles avant de mettre l'appareil sous tension.
- Évitez que les peintures, les solvants ou les vaporisateurs à base de pétrole viennent en contact avec les pièces non-métalliques de ce produit.
- Avant de commencer l'installation ou l'addition du câblage, consultez un inspecteur local spécialisé dans le bâtiment ou les installations électriques pour connaître la réglementation en vigueur prescrite par le Code national de l'électricité (É.-U.). Les codes locaux varient mais sont adoptés et appliqués pour assurer des installations électriques sécuritaires. C'est peut-être nécessaire d'avoir un permis pour exécuter des travaux sur des circuits électriques et certains codes peuvent exiger que le travail électrique accompli soit inspecté.
- Cet appareil ne convient pas à une utilisation en milieux corrosifs présents dans les bâtiments agricoles. Voir NFPA 70E ou CCE-C22.1.

Si ces directives ne sont pas respectées, cela entraînera la mort ou des blessures graves.

Preparation

- Determine the wiring or conduit requirements for the main and branch circuits, as required by local electrical codes.
- Select the proper cable clamp, or use other approved methods for securing the cable or conduit to the enclosure.

Préparation

- Déterminer les exigences de câblage ou de conduit pour les circuits principaux et de dérivation, comme requises par les codes électriques locaux.
- Sélectionner le serre-câble approprié ou utiliser d'autres techniques approuvées pour attacher le câble ou le conduit au coffret.

NOTE: Canadian load centers used as service equipment panels must have a barrier between the line termination and load termination area. Canadian Square D® main circuit breaker service entrance load centers include a factory installed barrier.

REMARQUE : Les centres de distribution canadiens utilisés comme panneaux d'entrée de service doivent être munis d'une cloison entre les zones de ligne et de charge. Les centres de distribution à disjoncteur principal Square D® canadiens comprennent une cloison installée à l'usine.

3. Remove the line termination area barrier. See Figure 2, (A). Barrier must be replaced before energizing any circuit breakers.
 - a. Remove the retaining screws.
 - b. Remove the barrier.
4. Remove the appropriate knockouts required for installation of cable clamps or conduit. To remove the knockouts, see Figure 2, (B).

3. Retirer la cloison de la zone de terminaison de ligne. Voir la figure 2, (A). La cloison doit être remise en place avant d'alimenter les disjoncteurs.
 - a. Retirer les vis de retenue.
 - b. Retirer la cloison du boîtier.
4. Retirer les débouchures appropriées nécessaires pour l'installation des serrecâbles ou du conduit. Pour retirer les débouchures, voir la figure 2, (B).

Figure / Figure 1 : Service Entrance Generator Panel View / Vue du panneau de génératrice d'entrée de service

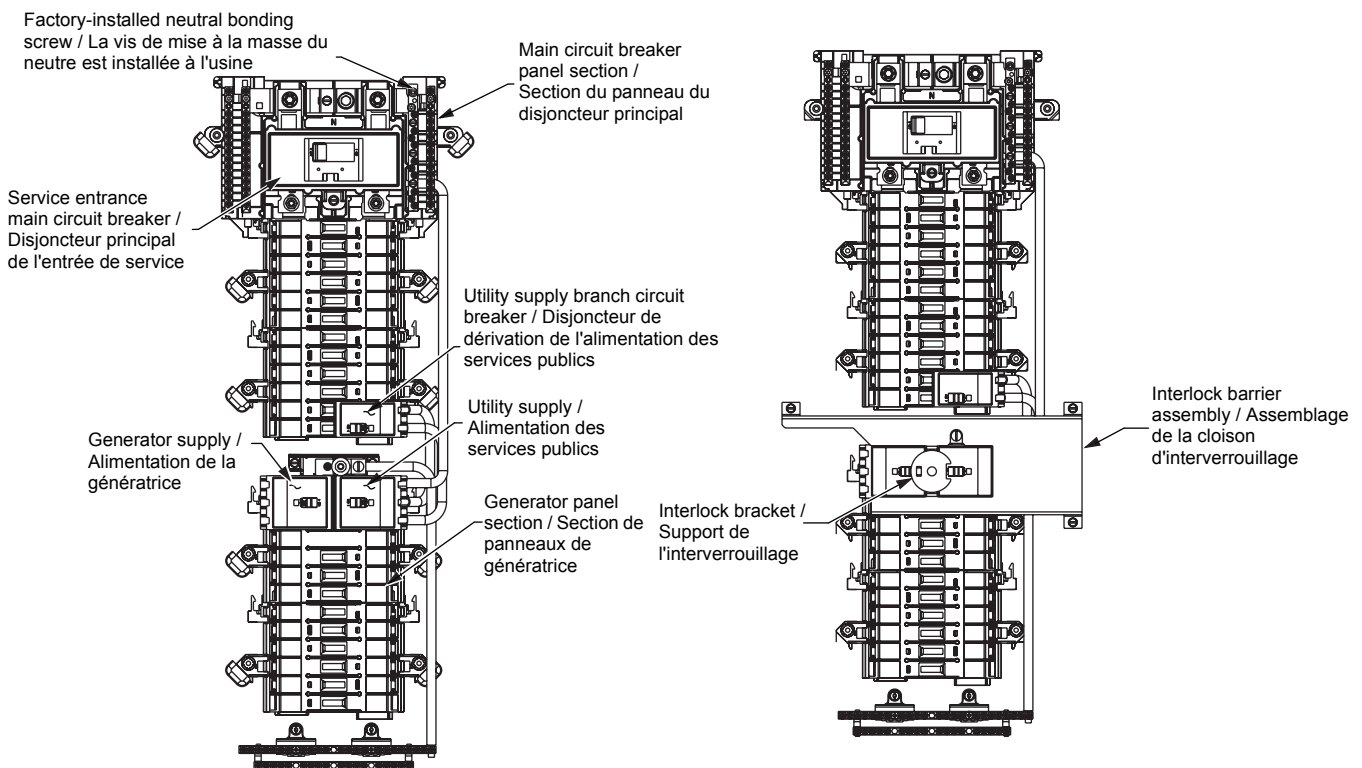
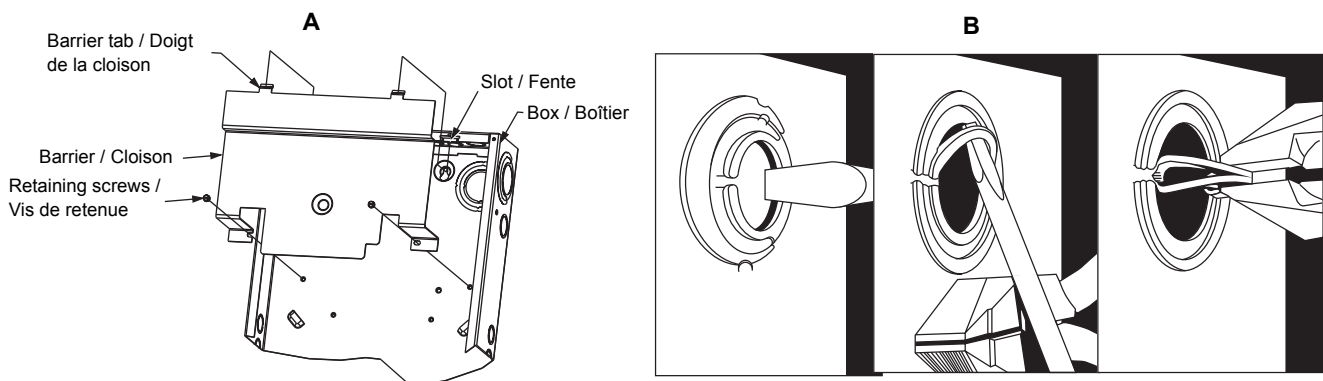


Figure / Figure 2 : Removing Barrier and Knockouts / Retrait de la cloison et des débouchures



Enclosure Mounting

Surface Mounting (Indoor)

Fasten the enclosure to the wall with screws or nails. Use all pre-cut holes in the back of the enclosure. See Figure 3, (A).

Flush Mounting (Indoor Enclosure Only)

1. Remove the small mounting knockouts (1/4 in. diameter) on the side of the enclosure. See Figure 3, (B).
2. Position the load center so the front edge of the enclosure is flush with the finished wall.
3. Nail or screw through the small knockouts on the enclosure sides. See Figure 3, (B).

Montage du coffret

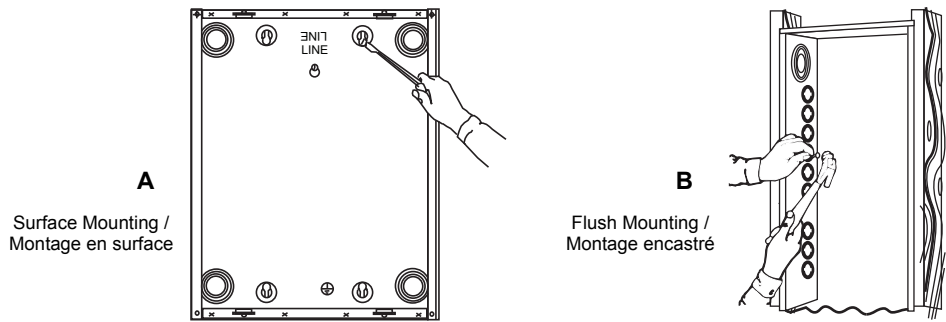
Montage en surface (coffret pour usage à l'intérieur)

Fixer le coffret au mur à l'aide des vis ou des clous. Utiliser tous les trous précoupés au dos du coffret. Voir la figure 3, (A).

Montage encastré (coffret pour usage à l'intérieur uniquement)

1. Retirer les petites débouchures de montage (1/4 po diamètre) sur le côté du coffret. Voir la figure 3, (B).
2. Positionner le centre de distribution pour que le bord avant du coffret soit au même niveau que le mur fini.
3. Monter le coffret à l'aide des clous ou des vis par les petits trous sur les côtés du coffret. Voir la figure 3, (B).

Figure / Figure 3 : Surface or Flush Mounting / Montage en surface ou encastré



Generator or Utility Circuit Breaker Wiring (See Figure 4 for Wiring Diagram)

NOTE: For Canadian Service Entrance applications, the neutral bonding screw is factory installed. See Figure 1 on page 2 for location.

1. Pull the conductors into the enclosure. Use approved wire clamps, conduit bushings, or other approved methods to secure the conductor to the enclosure and prevent damage to the conductor insulation.
2. Remove the mechanical interlock barrier assembly over the utility/generator circuit breakers by removing the three screws as shown in Figure 5. Retain interlock and screws for re-installation.
3. Connect the main and neutral wires.
 - a. Install the main and neutral wires according to the load center wiring diagram.
 - b. Connect the service ground, equipment grounding wire, or both as required by local electrical code.
 - c. Torque each connection to the value specified on the load center wiring diagram attached to the enclosure.

Câblage du disjoncteur de la génératrice ou des services publics (voir la figure 4 pour le schéma de câblage)

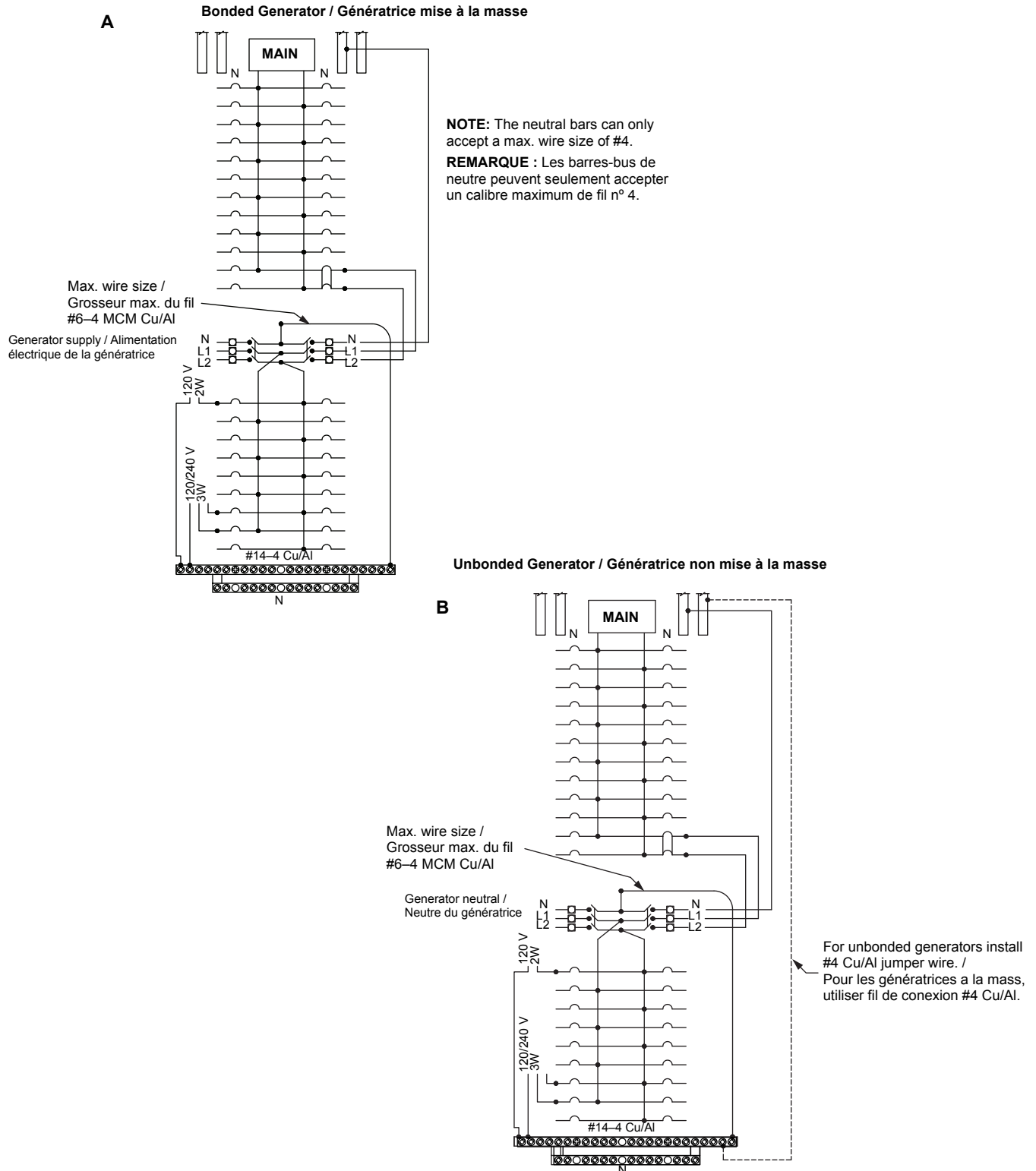
REMARQUE : Pour tous les applications d'entrée de service canadiennes, la vis de mise à la masse du neutre est installée à l'usine. Voir la figure 1 à la page 2 pour obtenir l'emplacement.

1. Tirer les conducteurs à l'intérieur du coffret. Utiliser les serre-câbles, les raccords de conduit ou d'autres méthodes approuvées pour fixer le conducteur au coffret et éviter d'endommager l'isolation du conducteur.
2. Retirer l'interverrouillage mécanique l'assemblage barrière sur les disjoncteurs des services publics/de la génératrice en enlevant les trois vis comme indiqué à la figure 5. Mettre de côté l'interverrouillage et les vis pour leur réinstallation.
3. Raccorder les conducteurs du dispositif principal et le conducteur du neutre.
 - a. Installer les conducteurs du dispositif principal et le conducteur du neutre selon le schéma de câblage du centre de distribution.
 - b. Raccorder la mise à la terre de service, le conducteur de m.à.l.t. de l'appareil ou les deux de la façon exigée par les codes locaux d'électricité.
 - c. Serrer chaque connexion à la valeur spécifiée sur le schéma de câblage du centre de distribution attaché au coffret.

NOTE: For unbonded generator applications, install a #4 Cu or Al jumper wire between the main Service Entrance neutral bar and the Generator Section neutral bar, (see Figure 4, B).

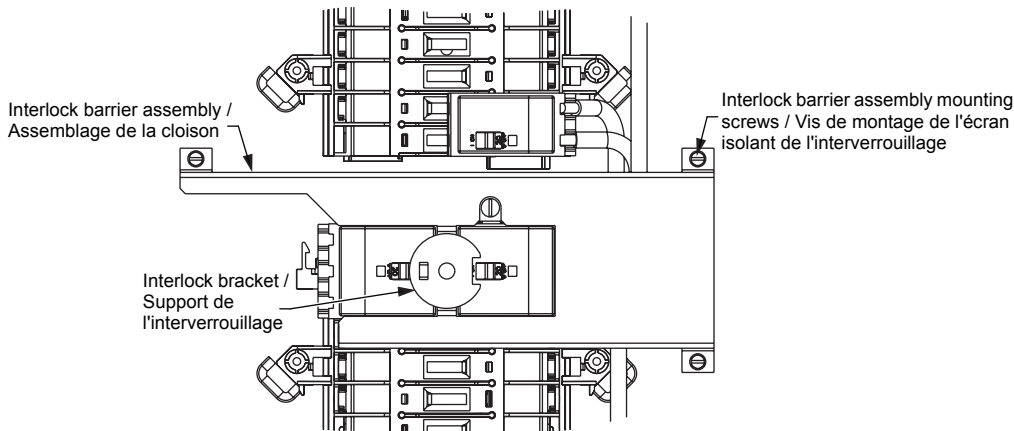
REMARQUE : Pour les applications de génératrice non mise à la masse, installer un cavalier en cuivre ou aluminium n° 4 entre la barre-bus de neutre principale de l'entrée de service et la barre-bus de neutre de la section de la génératrice, (voir la figure 4, B).

Figure / Figure 4 : Service Entrance (All-in-One) Wiring Diagram / Schéma de câblage de l'entrée de service (unifié)



- | | |
|--|---|
| <p>4. Re-install mechanical interlock barrier assembly over utility/generator circuit breakers using the three screws retained from step 2. Torque screws to 25–45 lb-in. (3–5 N•m).</p> <p>5. For Canadian service equipment applications, reinstall the line termination area barrier (for load centers used as service equipment). Secure barrier with retaining screws and torque screws to 35 lb-in. (4 N•m).</p> | <p>4. Réinstaller l'interverrouillage mécanique l'assemblage barrière sur les disjoncteurs des services publics/de la génératrice à l'aide des 3 vis mises de côté au point 2. Serrer les vis au couple de 3 à 5 N•m (25 à 45 lb-po).</p> <p>5. Pour les centres de distribution utilisés comme d'appareil de service au Canada, réinstaller la cloison d'isolation de la zone de terminaison de la ligne. Fixer la cloison à l'aide des vis de retenue et serrer les vis à 4 N•m (35 lb-po).</p> |
|--|---|

Figure / Figure 5 : Generator Panel Interior View / Vue intérieure du panneau de génératrice



Branch Circuit Breaker Installation and Removal

Installation et démontage du disjoncteur de dérivation

⚠ WARNING / AVERTISSEMENT

HAZARD OF PERSONAL INJURY OR EQUIPMENT DAMAGE

- Use only Square D® circuit breakers and accessories, which are designed and tested by Square D to performance levels which meet or exceed applicable regulatory standards.
- Use of other manufacturer's components voids the warranty and can result in property loss or personal injury.
- Connected loads should not exceed generator capacity.

Failure to follow these instructions can result in death or serious injury.

RISQUE DE BLESSURES OU DE DOMMAGES MATÉRIELS

- N'utiliser que des disjoncteurs et des accessoires Square D® lesquels sont conçus et vérifiés par Square D à des niveaux de rendement égaux ou supérieurs aux normes réglementaires en vigueur.
- L'utilisation d'autres composants du fabricant annule la garantie et peut entraîner des pertes matérielles ou des blessures corporelles.
- Les charges raccordées ne doivent pas dépasser la capacité de la génératrice.

Si ces directives ne sont pas respectées, cela peut entraîner la mort ou des blessures graves.

QO Type Branch Circuit Breakers—Installation (See Figure 6)

NOTE: For non-Class CTL QO tandem branch circuit breakers, follow these same steps.

1. Turn OFF all power supplying the equipment before installing or removing circuit breakers.
2. Determine the wiring or conduit requirements for the branch circuit.
3. Turn OFF circuit breaker.
4. Remove the wire insulation from branch wire as required. Install the branch wire into the load terminal of the branch circuit breaker.

Installation des disjoncteurs de dérivation non en tandem (voir la figure 6)

REMARQUE : Pour les disjoncteurs de dérivation en tandem QO d'une classe autre que CTL, suivre les mêmes points.

1. Couper l'alimentation de l'appareil avant d'installer ou de démonter les disjoncteurs.
2. Déterminer les exigences du câblage ou du conduit pour le circuit de dérivation.
3. Mettre le disjoncteur hors tension.
4. Retirer l'isolation du fil de dérivation comme requis. Installer le fil de dérivation dans la borne de charge du disjoncteur de dérivation.

5. Torque each branch circuit breaker connection to the value specified on the circuit breaker.
6. Torque each neutral and ground connection to the value specified on the load center wiring diagram attached to the enclosure.

Removal

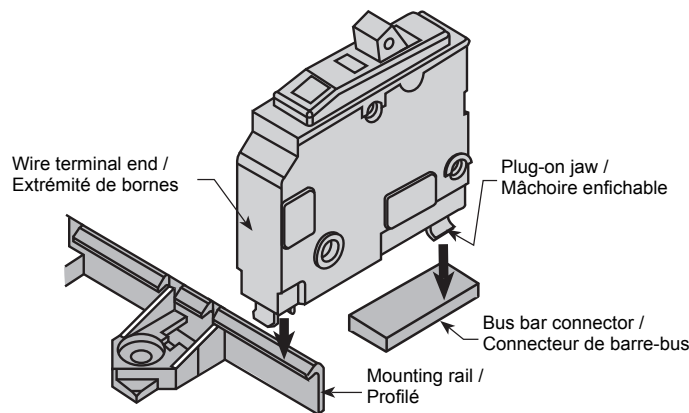
1. Turn OFF all power supplying the equipment before installing or removing circuit breakers.
2. Turn OFF the circuit breaker. Remove the wires.
3. To remove the circuit breaker, pull the circuit breaker outward until it disengages from the mounting rail. See Figure 6.

5. Serrer chaque connexion de disjoncteur de dérivation à la valeur spécifiée sur le disjoncteur.
6. Serrer chaque connexion de neutre et de m.à l.t. à la valeur spécifiée dans le schéma de câblage du centre de distribution attaché au coffret.

Retrait

1. Couper l'alimentation de l'appareil avant d'installer ou de démonter les disjoncteurs.
2. Mettre le disjoncteur hors tension. Retirer les fils.
3. Pour retirer le disjoncteur, le tirer vers l'extérieur jusqu'à ce qu'il se dégage du profilé. Voir la figure 6.

Figure / Figure 6 : QO Branch Circuit Breakers / Disjoncteurs de dérivation QO



Installing the Cover

1. Removing twistouts. See Figure 7.
 - a. Remove only enough twistouts to match the circuit breakers installed.
 - b. Remove twistouts as shown in Figure 7, (A).
 - c. Close all unused open spaces in the cover using filler plates as listed on the cover directory label.

2. Attach the French translation label, if supplied with the load center, to the back of the cover (B).
3. Identify the branch circuits on the directory label.

NOTE: For service equipment, apply "Service Disconnect" label(s) near disconnect handle(s). If main circuit breaker is installed and equipment is used as a branch panel, apply "Main" label to trim near main circuit breaker handle. See Figure 7.

4. Install the cover using screws provided.

Installation du couvercle

1. Pour retirer les plaquettes à tordre, voir la figure 7.
 - a. Ne retirer qu'un nombre de plaquettes correspondant au nombre de disjoncteurs à installer.
 - b. Enlever les plaquettes à tordre comme indiqué à la figure 7, (A).
 - c. Couvrir tous les espaces inutilisés du couvercle avec des plaques de remplissage, conformément à l'étiquette de répertoire du couvercle.

2. Fixer l'étiquette en français, si fournie avec le centre de distribution, au dos du couvercle (B).
3. Identifier les circuits de dérivation sur l'étiquette de répertoire.

REMARQUE : Pour les appareils de service, fixer la ou les étiquette(s) « sectionneur de service » près de la ou des manette(s) du sectionneur. Si le disjoncteur principal est installé et l'appareil est utilisé comme panneau de dérivation, fixer l'étiquette « Principal » sur la garniture près de la manette du disjoncteur principal. Voir la figure 7.

4. Installer le couvercle à l'aide des vis fournies.

⚠ DANGER

HAZARD OF ELECTRIC SHOCK, EXPLOSION, OR ARC FLASH

- **DO NOT** energize interlocked circuit breaker with barrier removed.
- Ensure interlock barrier assembly with interlock circuit breaker bracket is installed before energizing panel.

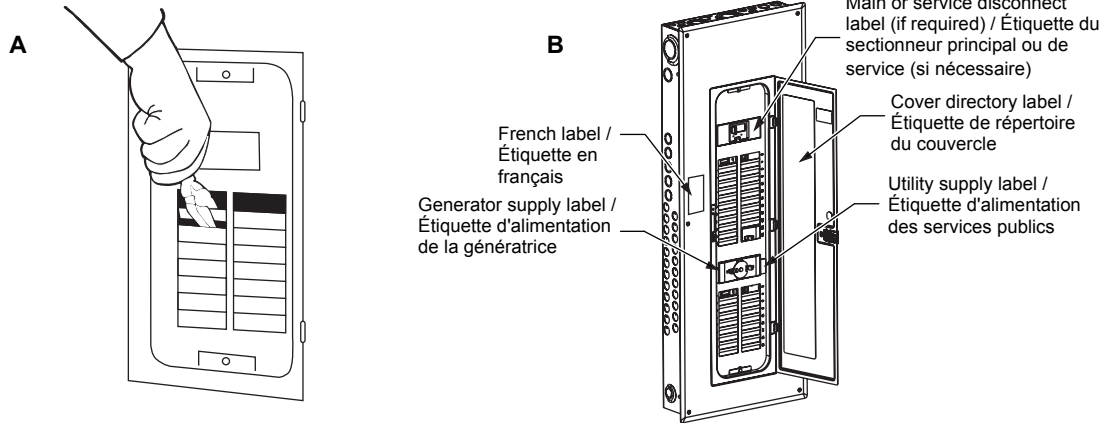
Failure to follow these instructions will result in death or serious injury.

RISQUE D'ÉLECTROCUTION, D'EXPLOSION OU D'ÉCLAIR D'ARC

- NE mettez PAS les disjoncteurs interverrouillés sous tension avec la cloison retirée.
- Avant de mettre le panneau sous tension, assurez-vous que l'assemblage de cloison d'interverrouillage avec le support d'interverrouillage du disjoncteur est installé.

Si ces directives ne sont pas respectées, cela entraînera la mort ou des blessures graves.

Figure / Figure 7 : Twistout Removal and Label Locations / Retrait des plaquettes à tordre et emplacements des étiquettes



Energizing the Load Center

1. Before energizing the load center, turn OFF the main and all branch circuit breakers.
2. After power is turned ON to the load center, first turn ON the main circuit breaker and then turn ON the branch circuit breakers.

Mise sous tension du centre de distribution

1. Avant de mettre sous tension le centre de distribution, mettre hors tension le disjoncteur principal et tous les disjoncteurs de dérivation.
2. Après la mise sous tension du centre de distribution, mettre d'abord le disjoncteur principal sous tension, puis les disjoncteurs de dérivation.

Electrical equipment should be installed, operated, serviced, and maintained only by qualified personnel. No responsibility is assumed by Schneider Electric for any consequences arising out of the use of this material.

Square D™ and Schneider Electric™ are trademarks or registered trademarks of Schneider Electric. Other trademarks used herein are the property of their respective owners.

Schneider Electric USA, Inc.
1601 Mercer Road
Lexington, KY 40511 USA
1-888-SquareD (1-888-778-2733)
www.schneider-electric.us

Seul un personnel qualifié doit effectuer l'installation, l'utilisation, l'entretien et la maintenance du matériel électrique. Schneider Electric n'assume aucune responsabilité des conséquences éventuelles découlant de l'utilisation de cette documentation.

Square D™ et Schneider Electric™ sont marques commerciales ou marques déposées de Schneider Electric. Toutes autres marques commerciales utilisées dans ce document sont la propriété de leurs propriétaires respectifs.

Schneider Electric Canada, Inc.
5985 McLaughlin Road
Mississauga On, L5R 1B8
Tel:1-800-565-6699
www.schneider-electric.ca