



Replaces / Reemplaza / Remplace 48840-159-01 ECN N351, 09/2003

QO1PA Series 1, QOU1PA and HOM1PA Series 1 Handle Padlock Attachment Aditamento de bloqueo de la palanca con candado QO1PA, QOU1PA y HOM1PA serie 1

Accessoire de cadenassage de manette QO1PA, QOU1PA et HOM1PA série 1

Retain for future use. / Conservar para uso futuro. / À conserver pour usage ultérieur.

Precautions

Precauciones

Précautions

⚠ DANGER / PELIGRO / DANGER

HAZARD OF ELECTRIC SHOCK, EXPLOSION, OR ARC FLASH

- Apply appropriate personal protective equipment (PPE) and follow safe electrical work practices. See NFPA 70E.
- This equipment must be installed and serviced only by qualified electrical personnel.
- Turn off all power supplying this equipment before working on or inside equipment.
- Always use a properly rated voltage sensing device to confirm power is off.
- Replace all devices, doors and covers before turning on power to this equipment.

Failure to follow these instructions will result in death or serious injury.

PELIGRO DE DESCARGA ELÉCTRICA, EXPLOSIÓN O DESTELLO POR ARQUEO

- Utilice equipo de protección personal (EPP) apropiado y siga las prácticas de seguridad en trabajos eléctricos establecidas por su Compañía, consulte la norma 70E de NFPA y NOM-029-STPS.
- Solamente el personal eléctrico especializado deberá instalar y prestar servicio de mantenimiento a este equipo.
- Desenergice el equipo antes de realizar cualquier trabajo en él.
- Siempre utilice un dispositivo detector de tensión nominal adecuado para confirmar la desenergización del equipo.
- Vuelva a colocar todos los dispositivos, las puertas y las cubiertas antes de energizar el equipo.

El incumplimiento de estas instrucciones podrá causar la muerte o lesiones serias.

RISQUE D'ÉLECTROCUTION, D'EXPLOSION OU D'ÉCLAIR D'ARC

- Portez un équipement de protection personnelle (ÉPP) approprié et observez les méthodes de travail électrique sécuritaire. Voir NFPA 70E.
- Seul un personnel qualifié doit effectuer l'installation et l'entretien de cet appareil.
- Coupez toute alimentation de cet appareil avant d'y travailler.
- Utilisez toujours un dispositif de détection de tension à valeur nominale appropriée pour s'assurer que l'alimentation est coupée.
- Remplacez tous les dispositifs, les portes et les couvercles avant de mettre l'appareil sous tension.

Si ces directives ne sont pas respectées, cela entraînera la mort ou des blessures graves.

Handle can be locked in OFF (O) or ON (I) position. If locked ON (I), attachment will not prevent circuit breaker from opening if tripped by circuit conditions or by pressing Push-to-Test button on QO-GFI or QO-EPD circuit breakers.

Installation

1. Turn off all power supplying this equipment before working on or inside equipment.
2. Remove trim from enclosure, if installed.

La palanca se puede bloquear en la posición de abierto (O/OFF) o cerrado (I/ON). Si está bloqueada en cerrado (I/ON), el aditamento no impedirá la apertura del interruptor automático en caso de dispararse debido a las condiciones del circuito o al pulsar el botón Push-to-Test (botón de prueba) en los interruptores automáticos QO-GFI o QO-EPD.

Instalación

1. Desenergice el equipo antes de realizar cualquier trabajo en él.
2. Retire el marco del gabinete, si está instalado.

La manette peut être verrouillée en position d'arrêt (O) ou marche (I). Si elle est verrouillée en position de marche (I), l'accessoire n'empêchera pas le disjoncteur de s'ouvrir s'il est déclenché par les conditions du circuit ou en appuyant sur le bouton Push-to-Test (pousser-pour-vérifier) des disjoncteurs QO-GFI ou QO-EPD.

Installation

1. Couper l'alimentation de l'appareil avant d'y travailler.
2. Retirer la garniture du coffret, si elle est installée.

3. Attach bail (A) to frame:
 - For padlocks with 1/4 in. (6.4 mm) shackles, use silver bail.
 - For padlocks with 5/16 in. (7.9 mm) shackles, use black bail.
4. Hook tab (B) in slot at ON (I) end.
5. Use a screwdriver (C) to bend tab into slot at OFF (O) end of circuit breaker.
6. Replace trim.

Operation

3. Instale el gancho (A) en el marco:
 - Utilice el gancho plateado para los candados con ganchos de 6,4 mm (1/4 pulg) de diámetro.
 - Utilice el gancho negro para los candados con ganchos de 7,9 mm (5/16 pulg) de diámetro.
4. Enganche la lengüeta (B) en la ranura del extremo cerrado (I/ON).
5. Utilice un destornillador (C) para doblar la lengüeta dentro de la ranura del extremo abierto (O/OFF) del interruptor automático.
6. Vuelva a colocar el marco.

Funcionamiento

3. Attacher l'anse (A) au châssis :
 - Pour les cadenas avec des manilles de 6,4 mm (1/4 pouce), utiliser l'anse en argent.
 - Pour les cadenas avec des manilles de 7,9 mm (5/16 pouce), utiliser l'anse noire.
4. Accrocher la languette (B) dans la fente à l'extrémité de marche (I).
5. Courber la languette avec un tournevis (C) et l'introduire dans la fente à l'extrémité d'arrêt (O) du disjoncteur.
6. Remettre la garniture en place.

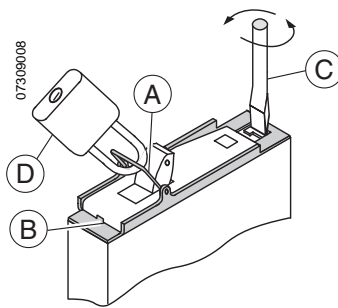
Fonctionnement

| ⚠ DANGER / PELIGRO / DANGER | | |
|--|--|--|
| <p>HAZARD OF ELECTRIC SHOCK, EXPLOSION, OR ARC FLASH</p> <p>When circuit breaker handle is locked OFF (O), always use a properly rated voltage sensing device to confirm power is off before working on equipment.</p> <p>Failure to follow these instructions will result in death or serious injury.</p> | <p>PELIGRO DE DESCARGA ELÉCTRICA, EXPLOSIÓN O DESTELLO POR ARQUEO</p> <p>Quando la palanca del interruptor automático está bloqueada en abierto (O/OFF), siempre utilice un dispositivo detector de tensión nominal adecuado para confirmar la desenergización del equipo antes de realizar cualquier trabajo en él.</p> <p>El incumplimiento de estas instrucciones podrá causar la muerte o lesiones serias.</p> | <p>RISQUE D'ÉLECTROCUTION, D'EXPLOSION OU D'ÉCLAIR D'ARC</p> <p>Lorsque la manette du disjoncteur est verrouillée dans la position d'arrêt (O), utilisez toujours un dispositif de détection de tension à valeur nominale appropriée pour vous assurer que l'alimentation est coupée avant de travailler sur cet appareil.</p> <p>Si ces directives ne sont pas respectées, cela entraînera la mort ou des blessures graves.</p> |

Move handle to desired position and attach padlock (D).

Mueva la palanca a la posición deseada e instale el candado (D).

Amener la manette à la position désirée et attacher le cadenas (D).



Square D® is a trademark or registered trademark of Schneider Electric. Other trademarks used herein are the property of their respective owners.

Square D® es una marca comercial o marca registrada de Schneider Electric. Cualquier otra marca comercial utilizada en este documento pertenece a sus respectivos propietarios.

Square D® est une marque commerciale ou marque déposée de Schneider Electric. Toutes autres marques commerciales utilisées dans ce document sont la propriété de leurs propriétaires respectifs.

Electrical equipment should be installed, operated, serviced, and maintained only by qualified personnel. No responsibility is assumed by Schneider Electric for any consequences arising out of the use of this material.

Solamente el personal especializado deberá instalar, hacer funcionar y prestar servicios de mantenimiento al equipo eléctrico. Schneider Electric no asume responsabilidad alguna por las consecuencias emergentes de la utilización de este material.

Seul un personnel qualifié doit effectuer l'installation, l'utilisation, l'entretien et la maintenance du matériel électrique. Schneider Electric n'assume aucune responsabilité des conséquences éventuelles découlant de l'utilisation de cette documentation.

Schneider Electric USA, Inc.
 3700 Sixth Street S.W.
 Cedar Rapids, Iowa 52404 USA
 1-888-SquareD (1-888-778-2733)
 www.schneider-electric.us

Importado en México por:
Schneider Electric México, S.A. de C.V.
 Calz. J. Rojo Gómez 1121-A
 Col. Gpe. del Moral 09300 México, D.F.
 Tel. 55-5804-5000
 www.schneider-electric.com.mx

Schneider Electric Canada, Inc.
 19 Waterman Avenue
 Toronto, Ontario M4B 1Y2
 1-800-565-6699
 www.schneider-electric.ca