



Replaces / Reemplaza / Remplace 40272-303-02 11/1999

PK4DTIM4HA Manual Transfer Equipment Kit

PK4DTIM4HA Accesorio para convertir equipo a transferencia manual

PK4DTIM4HA Kit pour convertir l'appareil à transfert manuel

Series
Serie
Série
S01

Retain for future use. / Conservar para uso futuro. / À conserver pour usage ultérieur.

INTRODUCTION

This bulletin provides instructions for installing the retaining kit into QO® load centers, series S1 and S2, rated 150–225 A. The kit is used to secure two adjacent QO, 2-pole circuit breakers to the interior assembly when used as back-fed main circuit breakers.

NOTE: QO-GFI and QO-AFI circuit breakers are not suitable for use as back-fed main circuit breakers.

INTRODUCCION

Este boletín proporciona las instrucciones para la instalación del accesorio de sujeción en los centros de carga QO®, series S1 y S2 con capacidad de 150-225 A. Este accesorio sirve para sujetar dos interruptores automáticos QO adyacentes de 2 polos al ensamble interior cuando se utilizan como interruptores automáticos principales de alimentación inversa.

NOTA: Los interruptores automáticos QO-GFI y QO-AFI no son adecuados para utilizarse como interruptores automáticos principales de alimentación inversa.

INTRODUCTION

Ce bulletin fournit les directives d'installation du kit de fixation dans des centres de distribution QO®, séries S1 et S2, d'une intensité nominale de 150 à 225 A. Le kit est utilisé pour fixer deux disjoncteurs adjacents QO bipolaire à l'assemblage intérieur lorsqu'ils sont utilisés comme disjoncteurs principaux rétro-alimentés.

REMARQUE : Les disjoncteurs QO-GFI et QO-AFI ne conviennent pas à une utilisation comme disjoncteurs principaux rétro-alimentés.

Table / Tabla / Tableau 1 : Kit Contents / Contenido del accesorio / Contenu du kit

Quantity / Cantidad / Quantité	Description / Descripción / Description
1	Retaining Bracket / Soporte de sujeción / Support de fixation
1	Interior Mounting Screw / Tornillo de montaje interior / Vis de montage intérieur
1	QO2DTI Mechanical Interlock Kit / Accesorio de entrelace mecánico QO2DTI / Kit de verrouillage mécanique QO2DTI
1	Wiring Diagram Label / Etiqueta del diagrama de cableado / Étiquette du schéma de câblage

⚠ DANGER / PELIGRO / DANGER

HAZARD OF ELECTRIC SHOCK, EXPLOSION OR ARC FLASH

- Apply appropriate personal protective equipment (PPE) and follow safe electrical work practices. See NFPA 70E.
- This equipment must only be installed and serviced by qualified electrical personnel.
- Turn off all power supplying the equipment where this kit will be installed before working on or inside equipment.
- Always use a properly rated voltage sensing device to confirm power is off.
- Replace all devices, doors and covers before turning on power to this equipment.

Failure to follow these instructions will result in death or serious injury.

PELIGRO DE DESCARGA ELÉCTRICA, EXPLOSIÓN O DESTELLO POR ARQUEO

- Utilice equipo de protección personal (EPP) apropiado y siga las prácticas de seguridad eléctrica establecidas por su Compañía (consulte la norma NFPA 70E).
- Solamente el personal eléctrico especializado deberá instalar y prestar servicio de mantenimiento a este equipo.
- Desenergice el equipo en el que se instalará este accesorio, antes de realizar cualquier trabajo en él.
- Siempre utilice un dispositivo detector de tensión nominal adecuado para confirmar la desenergización del equipo.
- Vuelva a colocar todos los dispositivos, las puertas y las cubiertas antes de volver a energizar el equipo.

El incumplimiento de estas instrucciones podrá causar la muerte o lesiones serias.

RISQUE D'ÉLECTROCUTION, D'EXPLOSION OU D'ÉCLAIR D'ARC

- Portez un équipement de protection personnel (ÉPP) approprié et observez les méthodes de travail électrique sécuritaire. Voir NFPA 70E.
- Seul un personnel qualifié doit effectuer l'installation et l'entretien de cet appareil.
- Coupez toute alimentation de l'appareil devant recevoir le kit avant d'y travailler.
- Utilisez toujours un dispositif de détection de tension à valeur nominale appropriée pour s'assurer que l'alimentation est coupée.
- Remplacez tous les dispositifs, les portes et les couvercles avant de mettre l'appareil sous tension.

Si ces précautions ne sont pas respectées, cela entraînera la mort ou des blessures graves.

INSTALLATION

1. Turn off all power supplying the equipment where this kit will be installed, before working on or inside the equipment.
2. Remove and discard the captive interior mounting Screw A from the base. (Refer to Figure 2 for Screw A location.)
3. Install the adjacent back-fed circuit breakers only in circuit positions 2-4 and 6-8. (See the load center directory label.)
4. Install the mechanical interlock kit, Catalog No. QO2DTI (included). (Refer to Figure 1, Steps a-c.)
 - a. Hook interlock Tab A into the slot located at the lug end of the circuit breaker in positions 2-4.
 - b. Press the interlock down against the circuit breaker face to correctly align interlock Tab B. Use a screwdriver to rotate Tab B into the slot located under the ON position of the circuit breaker.
 - c. Attach the identification labels (generator and utility supply) to identify the back-fed circuit breakers as required.
5. Center the retaining bracket (Figure 2) over the adjacent back-fed circuit breakers. Hook interlock Tab C into the slot located at the lug end of the second circuit breaker. Press down against the face of the retaining bracket to seat it against the back-fed circuit breakers.
6. Secure the retaining bracket to the base with the interior mounting Screw B (Figure 2). Tighten to 35 lb-in. (4 N•m). (Refer to Figure 3 to view a complete installation.)
7. Attach the wiring diagram label (provided) to the inside of the device or to the back of the cover.

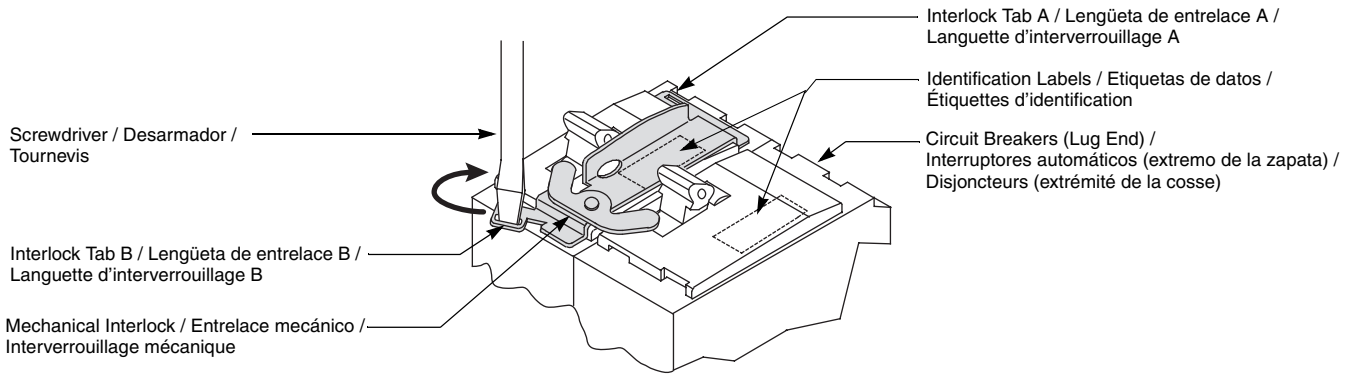
INSTALACION

1. Desenergice el equipo en el que se instalará este accesorio antes de realizar cualquier trabajo en él.
2. Retire y deseche el tornillo cautivo de montaje interior A de la base (consulte la figura 2 para conocer la ubicación el tornillo A).
3. Instale los interruptores automáticos de alimentación inversa adyacentes sólo en las posiciones de circuito 2-4 y 6-8 (consulte la etiqueta del directorio del centro de carga).
4. Instale el accesorio de entrelace mecánico, no. de catálogo QO2DTI (incluido), (consulte la figura 1, pasos a-c.)
 - a. Enganche la lengüeta de entrelace A ubicada en la ranura en el extremo de la zapata del interruptor automático en las posiciones 2-4.
 - b. Presione el entrelace en la parte frontal del interruptor automático y hasta que la lengüeta B del entrelace esté correctamente alineada. Utilice un desarmador para girar la lengüeta B en la ranura ubicada bajo la posición de cerrado (ON) del interruptor automático.
 - c. Adhiera las etiquetas de datos (del generador y del suministro de la acometida) para identificar los interruptores automáticos de alimentación inversa, a medida que sea necesario.
5. Centre el soporte de sujeción (figura 2) con los interruptores automáticos de alimentación inversa. Enganche la lengüeta del entrelace C en la ranura ubicada en el extremo de la zapata del segundo interruptor. Presione contra la parte frontal del soporte de sujeción para apoyarlo contra los interruptores automáticos de alimentación inversa.
6. Fije el soporte de sujeción a la base con el tornillo de montaje interior B (vea la figura 2). Apriete a 4 N•m (35 lbs-pulg), (consulte la figura 3 para visualizar una instalación completa.)
7. Coloque la etiqueta del diagrama de cableado (incluido con el accesorio) en el interior del dispositivo o en la parte posterior del frente.

INSTALLATION

1. Coupez toute alimentation de l'appareil devant recevoir le kit avant d'y travailler.
2. Retirer la vis captive de montage intérieur A du socle. (Voir la figure 2 pour l'emplacement de la vis A).
3. Installer les disjoncteurs rétro-alimentés adjacents dans les positions de circuit 2 à 4 et 6 à 8 seulement. (Voir l'étiquette de répertoire du centre de distribution.)
4. Installer le kit d'interverrouillage mécanique, n° de catalogue QO2DTI (inclus). (Voir la figure 1, étapes de a à c.)
 - a. Accrocher la languette A de l'interverrouillage dans la fente située à l'extrémité de la cosse du disjoncteur dans les positions 2-4.
 - b. Enfoncer l'interverrouillage contre la face avant du disjoncteur pour aligner correctement la languette B de l'interverrouillage. À l'aide d'un tournevis, faire pivoter la languette B pour l'insérer dans la fente située sous la légende ON du disjoncteur.
 - c. Coller les étiquettes d'identification (génératrice et alimentation) afin d'identifier les disjoncteurs rétro-alimentés si cela est nécessaire.
5. Centrer le support de fixation (figure 2) au dessus des disjoncteurs rétro-alimentés adjacents. Accrocher la languette d'interverrouillage C dans la fente située à l'extrémité de la cosse du deuxième disjoncteur. Appuyer sur la face du support de fixation pour bien le loger contre les disjoncteurs rétro-alimentés.
6. Fixer le support de fixation au socle à l'aide de la vis de montage intérieur B (figure 2). Serrer à 4 N•m (35 lb-po). (Se référer à la figure 3 pour voir l'installation terminée.)
7. Coller l'étiquette du schéma de câblage (fournie) à l'intérieur du dispositif ou au dos du couvercle.

**Figure / Figura / Figure 1 : Installing the QO2DTI Mechanical Interlock /
Instalación del entrelace mecánico QO2DTI /
Installation de l'interverrouillage mécanique**



**Figure / Figura / Figure 2 : Installing the Retaining Bracket /
Instalación del soporte de sujeción /
Installation du support de fixation**

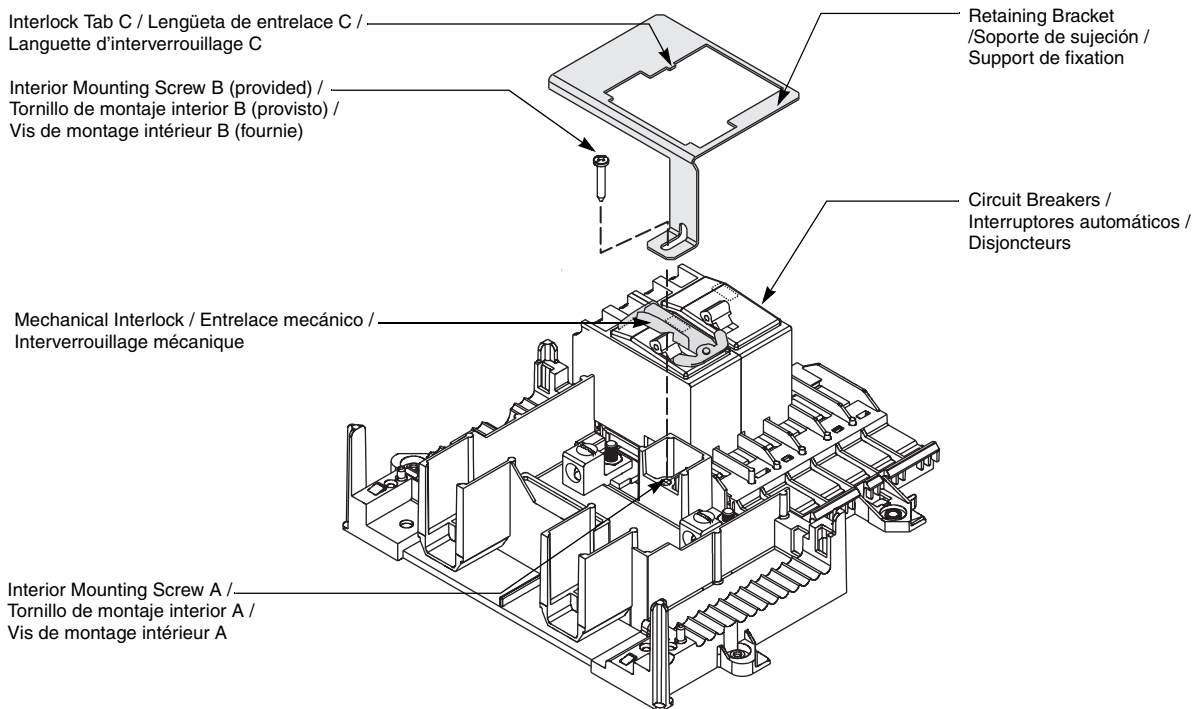
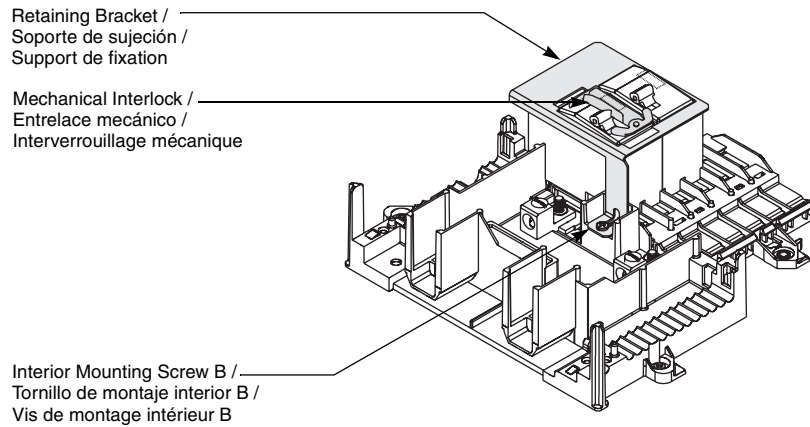


Figure / Figura / Figure 3 : Mechanical Interlock and Retaining Bracket Secured to Base /
Entrelace mecánico y soporte de sujeción sujetos a la base /
Interverrouillage mécanique et support de fixation fixés au socle



Electrical equipment should be installed, operated, serviced, and maintained only by qualified personnel. No responsibility is assumed by Schneider Electric for any consequences arising out of the use of this material.

Schneider Electric USA
1601 Mercer Road
Lexington, KY, 40511 USA
1-888-SquareD (1-888-778-2733)
www.us.SquareD.com

Solamente el personal especializado deberá instalar, hacer funcionar y prestar servicios de mantenimiento al equipo eléctrico. Schneider Electric no asume responsabilidad alguna por las consecuencias emergentes de la utilización de este material.

Importado en México por:
Schneider Electric México, S.A. de C.V.
Calz. J. Rojo Gómez 1121-A
Col. Gpe. del Moral 09300 México, D.F.
Tel. 55-5804-5000
www.schneider-electric.com.mx

Seul un personnel qualifié doit effectuer l'installation, l'utilisation, l'entretien et la maintenance du matériel électrique. Schneider Electric n'assume aucune responsabilité des conséquences éventuelles découlant de l'utilisation de cette documentation.

Schneider Electric Canada
19 Waterman Avenue, M4B 1 Y2
Toronto, Ontario
1-800-565-6699
www.schneider-electric.ca