



Replaces / Reemplaza / Remplace 65013-019-89 Rev. 01, 10/2012

# Reversing Drum Switch Interruptor reversible de tambor Interrupteur inversible à tambour

Class	Type	Series
Clase	Tipo	Serie
Classe	Type	Série
2601	AF, AG, AW, BG, BW	B

Retain for future use. / Conservar para uso futuro. / À conserver pour usage ultérieur.

## ⚠ DANGER / PELIGRO / DANGER

### HAZARD OF ELECTRIC SHOCK, EXPLOSION, OR ARC FLASH

Disconnect all power before removing the cover for installation, servicing, inspection, or replacement.

**Failure to follow these instructions will result in death or serious injury.**

### PELIGRO DE DESCARGA ELÉCTRICA, EXPLOSIÓN O DESTELLO POR ARQUEO

Desconecte todas las fuentes de alimentación antes de retirar la cubierta para la instalación, servicio, inspección o sustitución.

**El incumplimiento de estas instrucciones podrá causar la muerte o lesiones serias.**

### RISQUE D'ÉLECTROCUTION, D'EXPLOSION OU D'ÉCLATS D'ARC

Coupez toutes les alimentations avant de retirer le couvercle pour installation, entretien, inspection ou remplacement.

**Si ces directives ne sont pas respectées, cela entraînera la mort ou des blessures graves.**

## Installation

Type **AF** drum switches have 4 mounting holes on the front (flush) plate. **AG/BG** drum switches have 4 mounting holes on the back plate. **AW/BW** drum switches have 2 mounting holes on the top plate.

To access the mounting holes and wiring terminals on **AG/BG** switches, loosen the captive cover screw and remove the cover. On **AW/BW** switches, loosen the three captive cover screws and remove the cover for access to the wiring terminals. Two conduit openings are provided on the bottom of **AG/BG** and on top of **AW/BW**.

*Sealed conduit entries are required on **AW/BW** switches to ensure NEMA 4 integrity. Mount **AF** flush mounting switches with the nylon washers included with the device to ensure NEMA 13 integrity.*

## Instalación

Los interruptores de tambor tipo **AF** tienen 4 agujeros de montaje en la placa frontal (montaje empotrado). Los interruptores de tambor **AG/BG** tienen 4 agujeros de montaje en la placa posterior. Los interruptores de tambor **AW/BW** tienen 2 agujeros de montaje en la placa superior.

Para obtener acceso a los agujeros de montaje y a las terminales de conexión en los interruptores **AG/BG**, afloje el tornillo cautivo de la cubierta y retire ésta. En los interruptores **AW/BW**, afloje los tres tornillos cautivos de la cubierta y retire ésta para obtener acceso a las terminales de conexión. Se proporcionan dos aberturas para los tubos conduit en la parte inferior de los interruptores **AG/BG**, en la parte superior de los interruptores **AW/BW**.

*Es necesario que las entradas de tubo conduit estén selladas herméticamente en los interruptores **AW/BW** para asegurar la integridad NEMA 4. Monte los interruptores **AF** (montaje empotrado) utilizando las roldanas de nylon incluidas con el dispositivo para asegurar la integridad NEMA 13.*

## Installation

Les interrupteurs à tambour type **AF** ont 4 trous de montage sur la plaque avant (montage encastré). Les interrupteurs à tambour **AG/BG** ont 4 trous de montage sur la plaque arrière. Les interrupteurs à tambour **AW/BW** ont 2 trous de montage sur la plaque supérieure.

Pour accéder aux trous de montage et aux bornes de câblage des interrupteurs **AG/BG**, desserrer la vis imperdable du couvercle et enlever le couvercle. Pour les interrupteurs **AW/BW**, desserrer les trois vis imperdables du couvercle et enlever le couvercle pour accéder aux bornes de câblage. Deux ouvertures de conduit se trouvent dans la partie inférieure des interrupteurs **AG/BG**, dans la partie supérieure des interrupteurs **AW/BW**.

*Des entrées de conduit étanches sont requises sur les interrupteurs **AW/BW** pour assurer l'intégrité NEMA 4. Monter les interrupteurs **AF** (montage encastré) à l'aide des rondelles en nylon fournies avec l'appareil pour assurer l'intégrité NEMA 13.*

**TABL. 1 : Tightening Torques / Valores de par de apriete / Couples de serrage**

Description	Descripción	Description	lb-in (N•m) / lbs-pulg (N•m) / lb-po (N•m)	
			Type A / Tipo A / Type A	Type B / Tipo B / Type B
Cover Screw(s)	Tornillos de la cubierta	Vis du couvercle	13-16 (1,5-1,8)	13-16 (1,5-1,8)
Line Terminal Screws	Tornillos de terminal de línea	Vis de borne de ligne	13-16 (1,5-1,8)	18-21 (2,0-2,4)
Load Terminal Screws	Tornillos de terminal de carga	Vis de borne de charge	13-16 (1,5-1,8)	18-21 (2,0-2,4)
Handle Screw	Tornillo de la palanca	Vis de la poignée	18-21 (2,0-2,4)	18-21 (2,0-2,4)

FIG. 1 : Type AF2 / Tipo AF2 / Type AF2

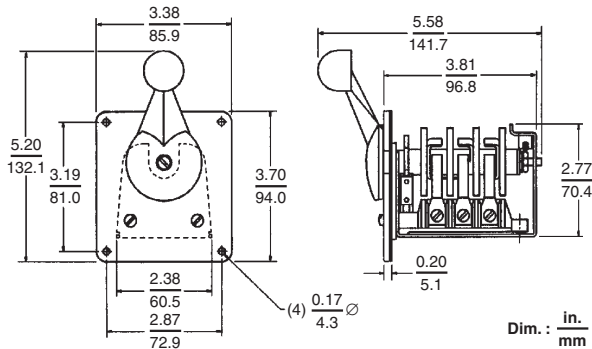


FIG. 2 : Types AG and BG / Tipos AG y BG / Types AG et BG

Dim.	Type / Tipo / Type AG		Type / Tipo / Type BG	
	in. / pulg / po	mm	in. / pulg / po	mm
A	5.38	136,7	6.63	168,4
B	4.00	101,6	5.19	131,8
C	2.69	68,3	3.27	83,1
D	1.19	30,2	1.41	35,8
E	0.781	19,8	0.906	23,0
F	1.13	28,7	1.44	36,6
G	2.91	73,9	3.53	89,7
H	4.63	117,6	4.88	124,0
J	0.875	22,2	1.06	26,9
K	0.313	8,0	0.563	14,3
L	2.94	74,7	3.81	96,8

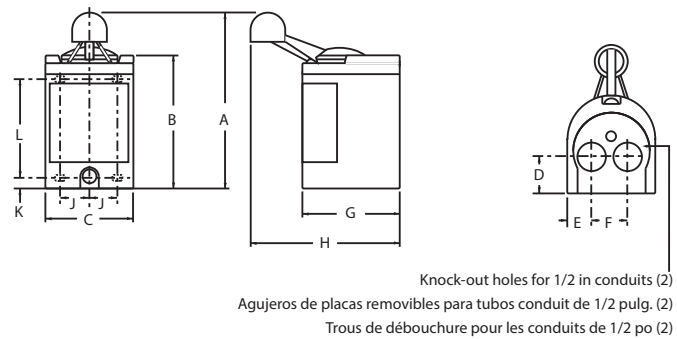
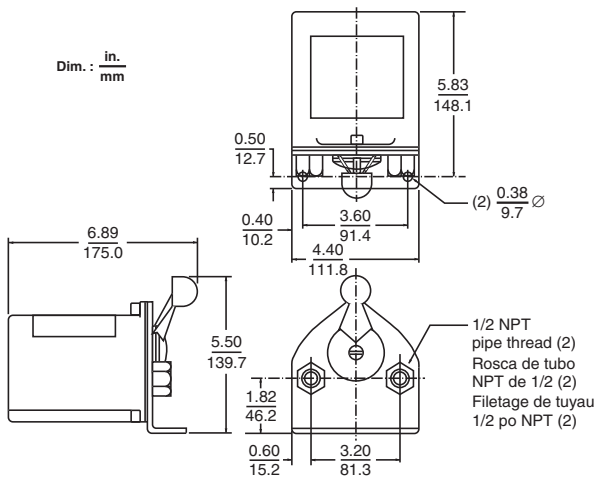


FIG. 3 : Types AW and BW / Tipos AW y BW / Types AW et BW



TABL. 2 : Horsepower Ratings, hp (kW) / Potencias nominales, HP (kW) / Puissances nominales, HP (kW)

Type / Tipo / Type	V ~					V ==	
	1 Ø		Poly Ø / Poli Ø		115	230	
	115	230	460/575	200/230			460/575
AF2, AG2, AW2	1.5 (1,12)	2 (1,49)	—	2 (1,49)	2 (1,49)	0.25 (0,19)	0.25 (0,19)
BG1, BW1	1.5 (1,12)	3 (2,24)	5 (3,73)	5 (3,73)	7.5 (5,59)	2 (1,49)	2 (1,49)

## Contacts

Under normal conditions, contacts need little or no maintenance. If contacts become rough or pitted, remove sharp projections with a fine file.

**NOTE:** Remove only the rough point. Excessive filing wastes contact material.

## Contactos

Bajo condiciones normales, los contactos necesitan muy poco o nada de mantenimiento. Si los contactos están ásperos o picados, retire las proyecciones filosas con una lima fina.

**NOTA:** Retire sólo las puntas ásperas. El limado excesivo desperdicia los materiales del contacto.

## Contacts

Dans des conditions normales d'emploi, les contacts nécessitent peu ou aucun entretien. Si les contacts deviennent rugueux ou piqués, enlever les aspérités à l'aide d'une lime fine.

**REMARQUE :** N'enlever que les aspérités. Un limage excessif gaspille le matériel de contact.

## Convertibility

The cam design of this drum switch makes it possible to convert from **maintained** contact to **momentary** contact (spring return-to-off) without removing the cover. **NOTE:** This modification cannot be performed on AG2S2 and BG1S4 devices. To make this change, remove the handle screw and handle, turn the shaft 180°, then replace the handle and handle screw. Ensure that the handle screw is properly torqued.

## Wiring

Class 2601 reversing drum switches may be used for across-the-line starting and reversing of AC poly-phase, AC single phase, or DC motors. The diagrams in Figure 4 on page 4 are typical for various applications.

**NOTE:** When wiring to dual-voltage motors (ex. 120/240 V) running on the higher voltage (240 V), delete the jumper from drum switch terminals 3 and 5, and connect the low voltage motor lead (120 V) to drum switch terminal 3.

## Short-Circuit Protection

Devices are suitable for use on a circuit capable of delivering not more than 5000 rms symmetrical amperes, 600 volts maximum.

The short-circuit protective device rating must comply with applicable electrical codes. Do not exceed the rating in Table 3 for the appropriate device.

**NOTE:** Electrical codes may require additional overcurrent protection for control and auxiliary circuits.

## Convertibilidad

El diseño de leva de este interruptor de tambor hace posible la conversión de contacto **sostenido** a contacto **momentáneo** (regreso de resorte a desconectado) sin retirar la cubierta. **NOTA:** Esta modificación no se puede realizar en los dispositivos AG2S2 y BG1S4. Para realizar este cambio, retire el tornillo de la palanca y la palanca, gire el eje 180°, luego vuelva a colocar la palanca y el tornillo. Asegúrese de que el tornillo esté correctamente apretado.

## Alambrado

Los interruptores reversibles de tambor clase 2601 pueden utilizarse para el arranque directo e inversión de marcha de motores ca (~) polifásica, ca (~) de una fase o cd (—). Los diagramas en la figura 4 en la página 4 son típicos para varias aplicaciones.

**NOTA:** Cuando realice el alambrado de los motores de doble tensión (ej. 120/240 V) que funcionan en la tensión más alta (240 V), retire el puente de las terminales 3 y 5 del interruptor de tambor y conecte el conductor de baja tensión (120 V) del motor a la terminal 3 del interruptor de tambor.

## Protección contra cortocircuitos

Los dispositivos son adecuados para utilizarse en un circuito capaz de suministrar no más de 5 000 A simétricos rcm, 600 V como máximo.

El valor nominal del dispositivo de protección contra cortocircuitos deberá cumplir con los códigos eléctricos correspondientes. No exceda el valor nominal que se muestra en la tabla 3 que corresponde al dispositivo apropiado.

**NOTA:** Los códigos eléctricos pueden requerir protección adicional contra sobrecorriente para los circuitos de control y auxiliares.

## Convertibilité

La conception à came de cet interrupteur à tambour permet sa conversion du contact **maintenu** à contact **momentané** (contact à rappel vers la position arrêt) sans enlever le couvercle. **REMARQUE :** Cette modification ne peut pas être effectuée sur les dispositifs AG2S2 et BG1S4. Pour effectuer cette modification, enlever la vis de la poignée et la poignée, faire pivoter l'axe de 180°, puis replacer la poignée et la vis de la poignée. Vérifier si le couple de serrage de la vis de la poignée est correct.

## Câblage

Les interrupteurs inversibles à tambour de classe 2601 peuvent être utilisés pour le démarrage direct et l'inversion du sens de marche des moteurs CA monophasé ou polyphasé, ou CC. Les schémas dans la figure 4 à la page 4 sont représentatifs de diverses applications.

**REMARQUE :** Pour le câblage sur des moteurs à double-tension (par exemple, 120/240 V) fonctionnant sur tension supérieure (240 V), retirer le cavalier des bornes 3 et 5 de l'interrupteur à tambour et raccorder le conducteur à basse tension (120 V) du moteur à la borne 3 de l'interrupteur à tambour.

## Protection de court-circuit

Les dispositifs conviennent à des circuits capables de fournir pas plus de 5 000 A RMS symétriques à 600 V maximum.

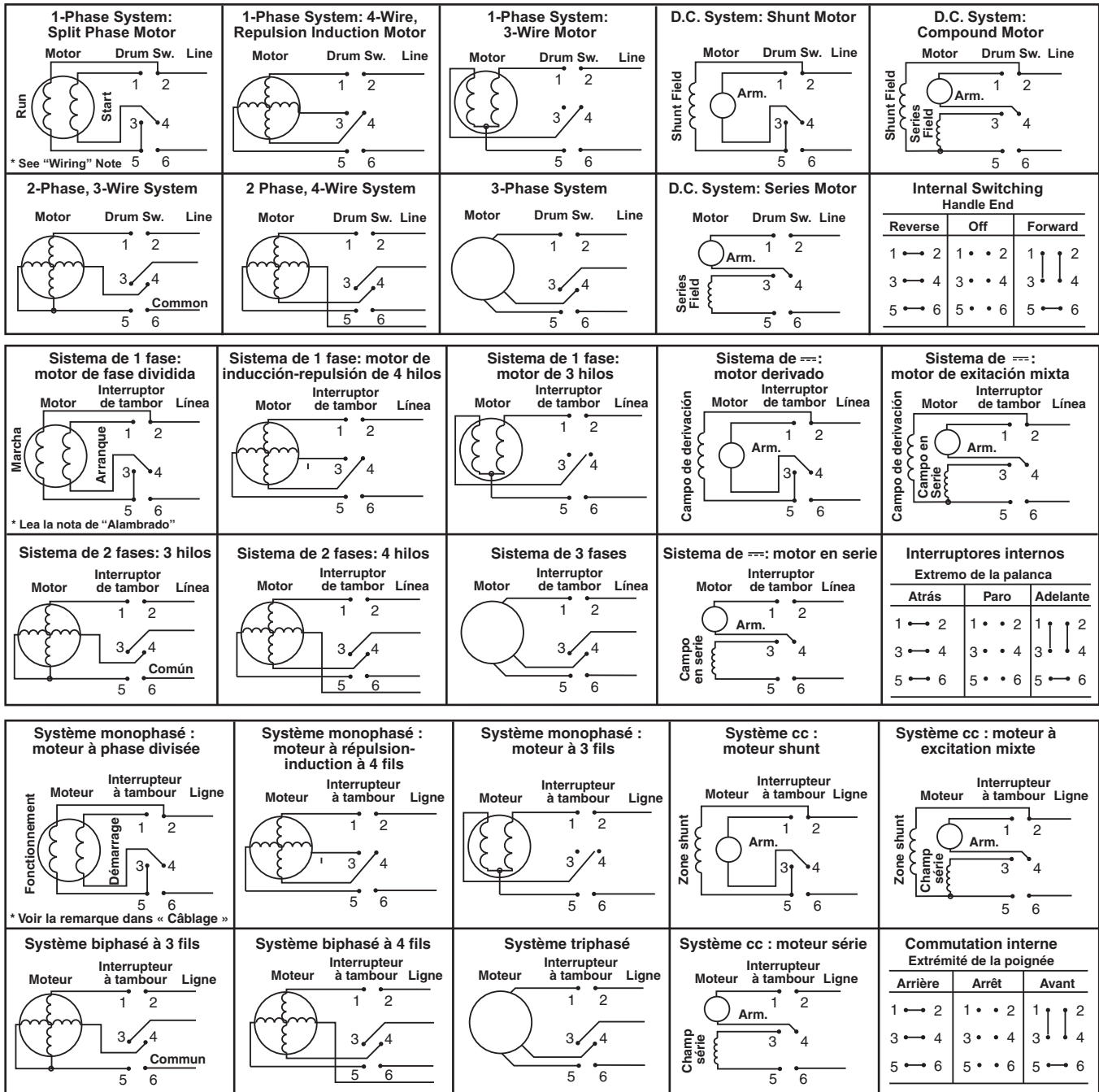
La valeur nominale du dispositif de protection contre les courts-circuits doit se conformer aux codes d'électricité en vigueur. Ne pas dépasser les valeurs nominales indiquées dans le tableau 3 pour le dispositif correspondant.

**REMARQUE :** Les codes d'électricité peuvent exiger une protection de surtension supplémentaire pour les circuits de contrôle et les circuits auxiliaires.

**TABL. 3 : Protective Device Ratings / Val. nom. del dispositivo de protección / Val. nom. du dispositif de protection**

Type / Tipo / Type	RK5 (CSA HRC1-R)	
	Non-time-Delay Fuse / Fusible sin retardo de tiempo / Fusible non temporisé	
	240 V~/ ---	600 V~/ ---
AF2, AG2, AW2	80 A	10 A
BG1, BW1	80 A	50 A

FIG. 4 : Connection Diagrams / Diagramas de conexiones / Schémas des connexions



Electrical equipment should be installed, operated, serviced, and maintained only by qualified personnel. No responsibility is assumed by Schneider Electric for any consequences arising out of the use of this material.

Solamente el personal calificado deberá instalar, hacer funcionar y prestar servicios de mantenimiento al equipo eléctrico. Schneider Electric no asume responsabilidad alguna por las consecuencias emergentes de la utilización de este material.

Seul un personnel qualifié doit effectuer l'installation, l'utilisation, l'entretien et la maintenance du matériel électrique. Schneider Electric n'assume aucune responsabilité des conséquences éventuelles découlant de l'utilisation de cette documentation.

**Schneider Electric USA, Inc.**  
 1415 S. Roselle Road  
 Palatine, IL 60067 USA  
 1-888-778-2733  
 www.schneider-electric.us

Importado en México por:  
**Schneider Electric México, S.A. de C.V.**  
 Calz. J. Rojo Gómez 1121-A  
 Col. Gpe. del Moral 09300 México, D.F.  
 Tel. 55-5804-5000  
 www.schneider-electric.com.mx

**Schneider Electric Canada, Inc.**  
 5985 McLaughlin Road  
 Mississauga, ON L5R 1B8 Canada  
 Tel: 1-800-565-6699  
 www.schneider-electric.ca