

# MH Weatherproof Enclosure



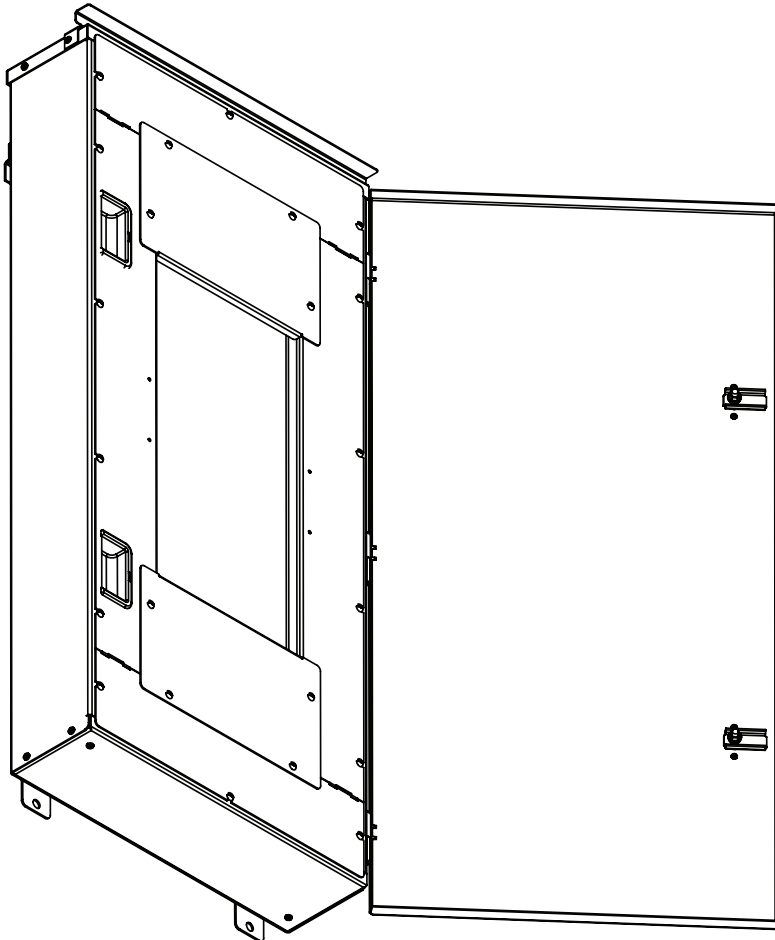
## Gabinete MH a prueba de intemperie

## Coffret MH étanche

Instruction Bulletin  
Boletín de instrucciones  
Directives d'utilisation

80043-771-01

Retain for Future Use. /  
Conservar para uso futuro. /  
À conserver pour usage ultérieur.



by Schneider Electric



# Instruction Bulletin

Replaces 80043-455-04 10/2007

ENGLISH

## MH Weatherproof Enclosure Installation with an NQ or NF Panelboard Class 1640 and 1670

Retain for future use.

### Introduction

This bulletin contains instructions for installing a Square D® brand MH weatherproof enclosure with a Square D brand NQ or NF panelboard manufactured by Schneider Electric.

### Safety Precautions

#### **⚠ DANGER**

##### **HAZARD OF ELECTRIC SHOCK, EXPLOSION, OR ARC FLASH**

- Apply appropriate personal protective equipment (PPE) and follow safe electrical work practices. See NFPA 70E.
- This equipment must only be installed and serviced by qualified electrical personnel.
- Turn off all power supplying this equipment before working on or inside equipment.
- Always use a properly rated voltage sensing device to confirm power is off.
- Replace all devices, doors, and covers before turning on power to this equipment.

**Failure to follow these instructions will result in death or serious injury.**

### Tools Needed



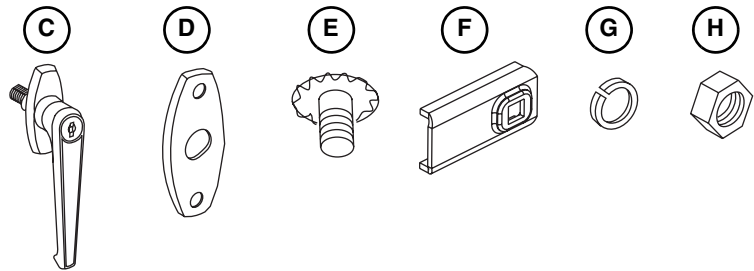
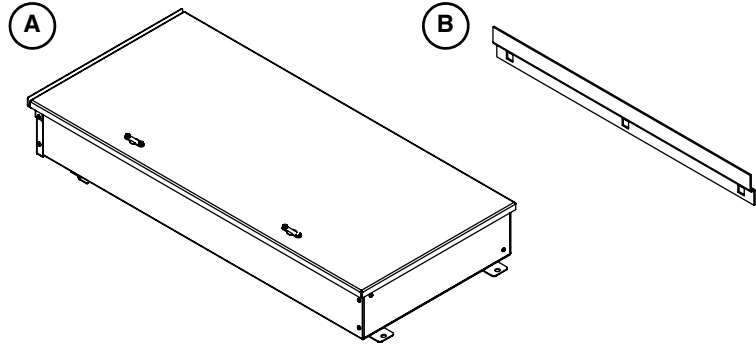
- #2 Square-head Robertson screwdriver
- Torque wrench with Flat-head driver
- Torque wrench with 5/8-in. hex socket driver

## Kit Contents

### MH26WP–MH86WP

(see table below for item quantities)

- A. Weatherproof enclosure
- B. Wall bracket
- C. Locking handle
- D. Locking handle gasket
- E. 8-32 x 5/16-in. SEMS machine screws
- F. Latch plate
- G. 3/8-in. Lock washer
- H. 3/8-16 Hex nut



**NOTE:** Contents not shown to scale.

Cat #	MH26WP	MH32WP	MH38WP	MH44WP	MH50WP	MH56WP	MH62WP	MH68WP	MH74WP	MH80WP	MH86WP
Item	Qty	Qty	Qty	Qty	Qty	Qty	Qty	Qty	Qty	Qty	Qty
A	1	1	1	1	1	1	1	1	1	1	1
B	1	1	1	1	1	1	1	1	1	1	1
C	1	1	2	2	2	2	1	1	1	1	1
D	1	1	2	2	2	2	1	1	1	1	1
E	2	2	4	4	4	4	2	2	2	2	2
F	1	1	2	2	2	2	1	1	1	1	1
G	1	1	2	2	2	2	1	1	1	1	1
H	1	1	2	2	2	2	1	1	1	1	1

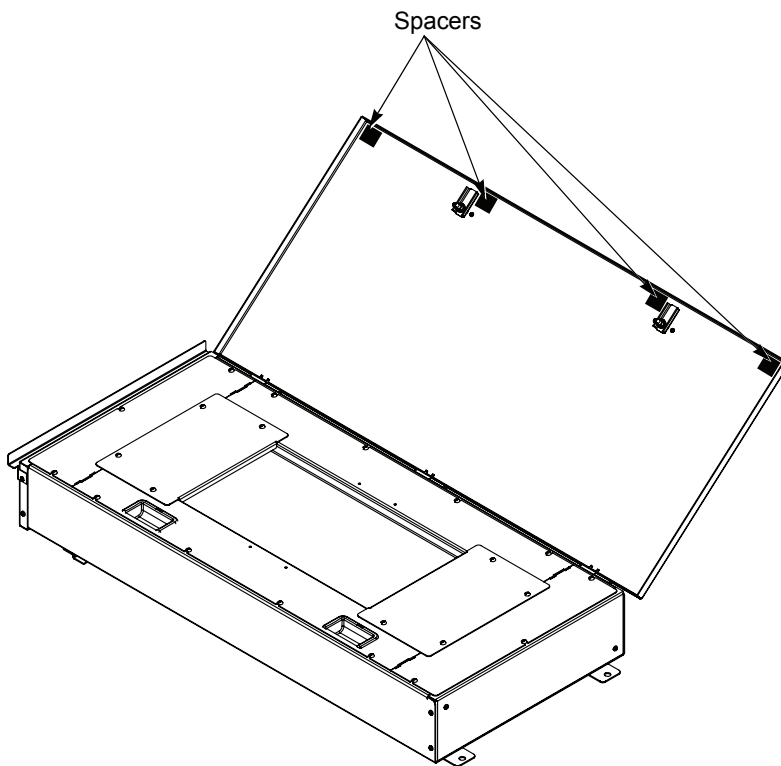
## Installing the MH Weatherproof Enclosure



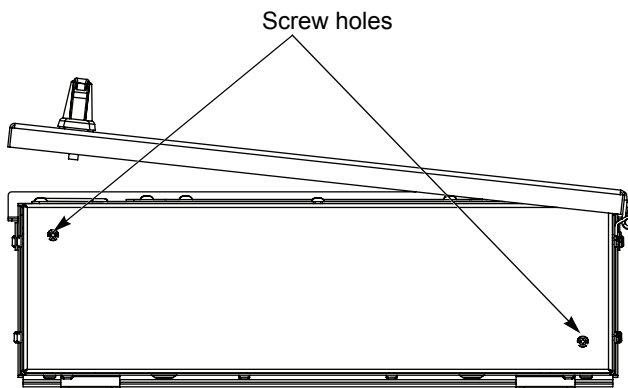
Turn off all power supplying this equipment before working inside the panelboard; follow all lockout/tagout procedures.

### 1 For MH26WP–MH56WP enclosures only:

MH26WP–MH56WP enclosures are shipped with the door fastened shut with clips. Remove and discard the clips and clip mounting screws.



2 Plastic spacers are applied to the inside of the door near the gasket. Remove and discard the spacers.



Bottom Endwall of MH Weatherproof Enclosure

3 Configure the enclosure for the desired application:

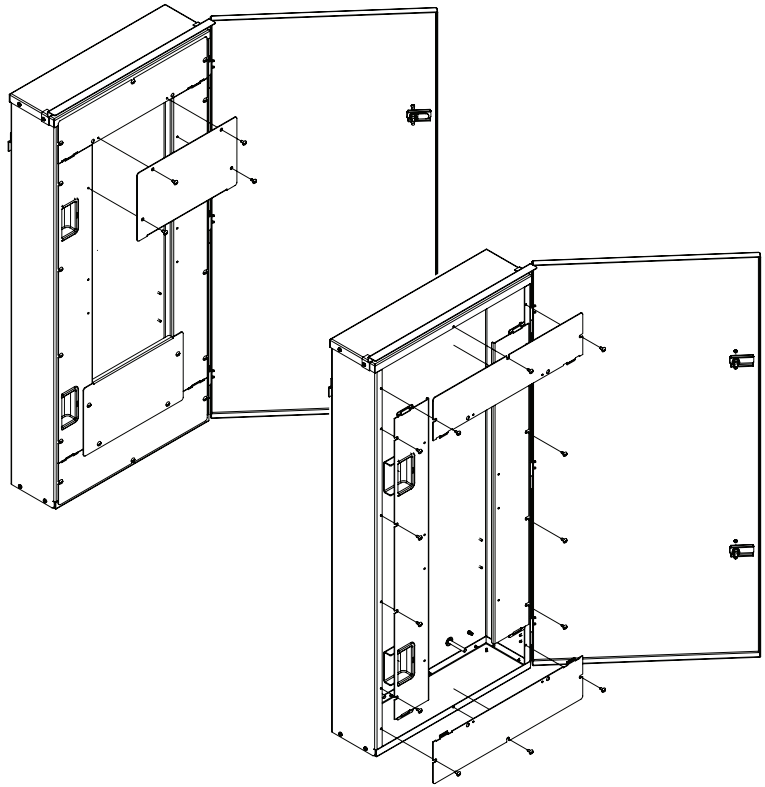
- NEMA Type 3R
- NEMA Type 5 / Type 12

**NOTE:** The enclosure is shipped ready for NEMA Type 5 / Type 12 applications. For NEMA Type 3R applications, remove the two 10-32 x 7/16-in. self-tapping screws from the bottom endwall of the enclosure.

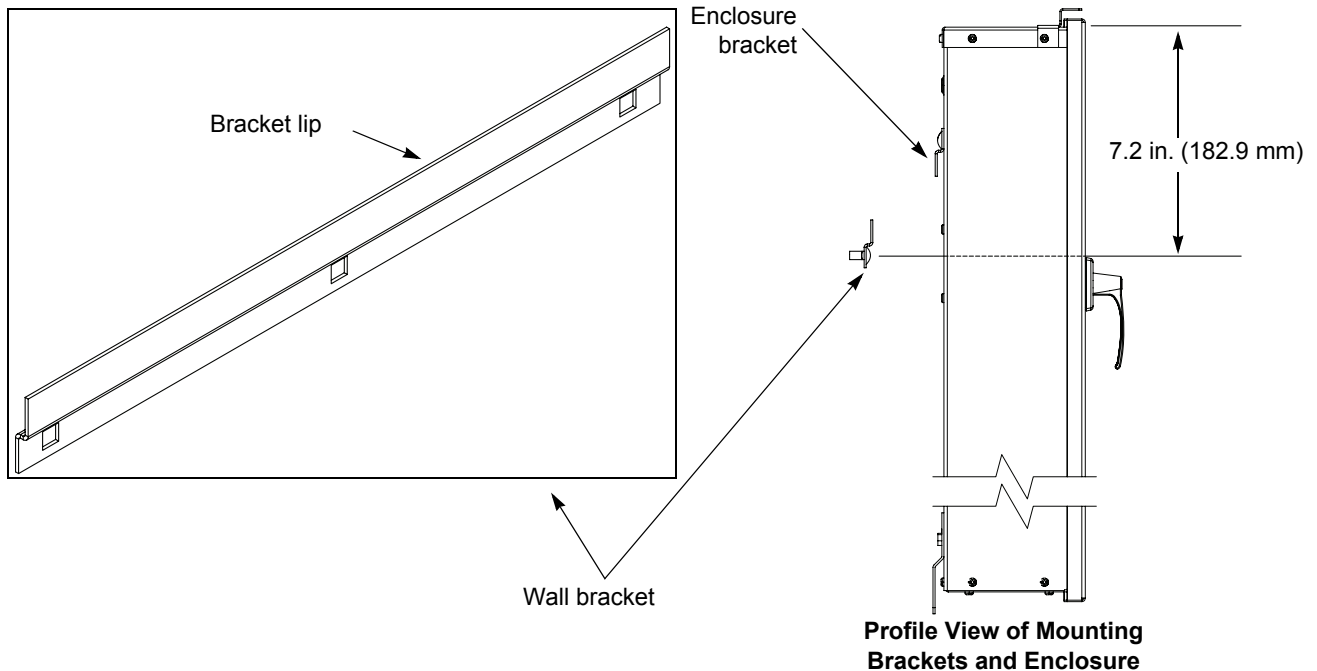
The enclosure can be reverted to NEMA Type 5 / Type 12 by reinserting the two 10-32 x 7/16-in. self-tapping screws into the holes in the bottom endwall of the enclosure.

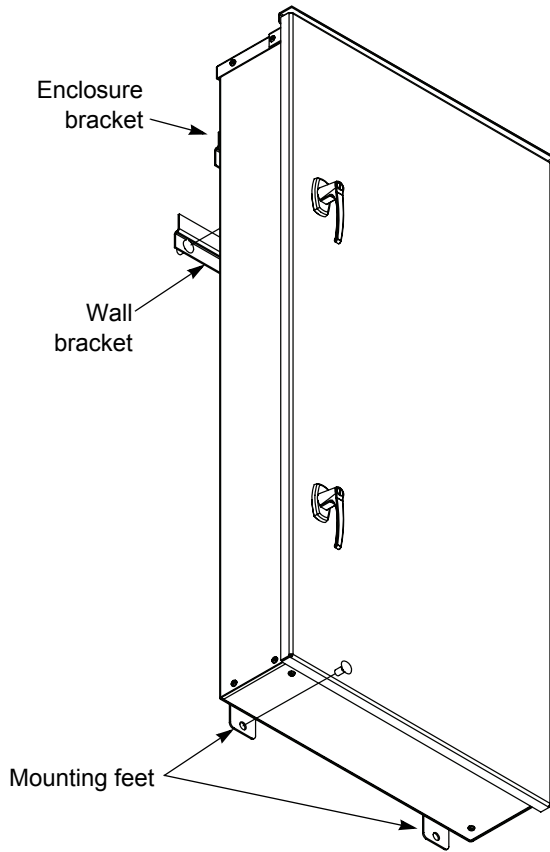
**4 NOTE:** The weatherproof enclosure is shipped from the factory with the trim assembly installed.

Before mounting the enclosure, remove the trim assembly. Remove the top and bottom trim, then the side trim. Retain the trim assembly and all screws for use in step 12.



**5** Locate the wall bracket packed inside the MH weatherproof enclosure. Position the wall bracket horizontally on the mounting surface in the desired installation location with the bracket lip oriented towards the top of the enclosure, and bolt onto the mounting surface (mounting fasteners not included).



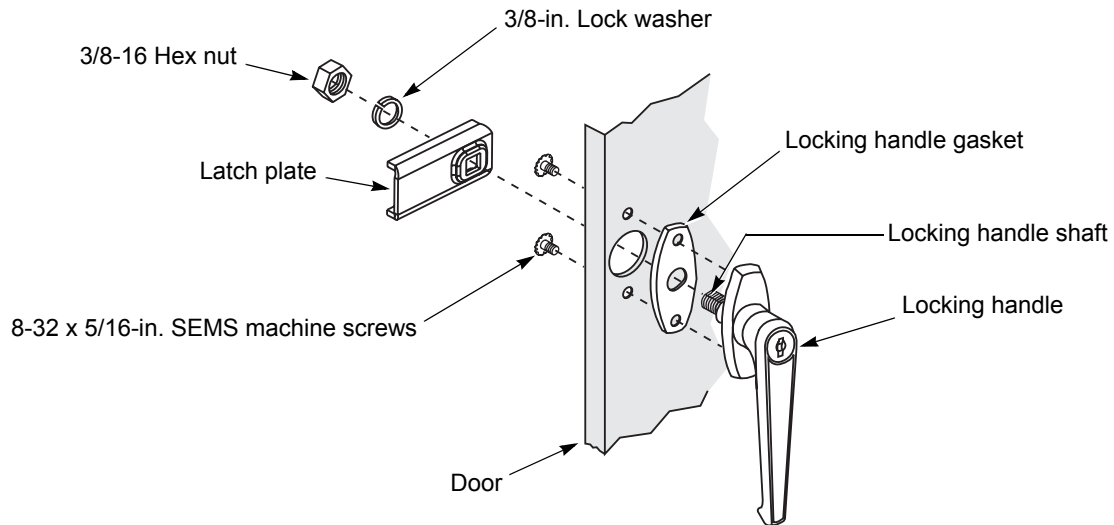


- 6** Pivot the mounting feet at the bottom of the weatherproof enclosure down to the mounting position at a 90° angle to the bottom of the enclosure.

Position the enclosure bracket on the wall bracket. Fasten the mounting feet to the mounting surface (mounting fasteners not included).

- 7** Install the panelboard interior using the instructions provided with the panelboard.

- 8** Place the handle gasket onto the handle shaft. From the exterior side of the door, place the handle shaft through the large hole in the door, aligning the gasket and the handle with the small mounting holes in the door.



- 9** Insert two 8-32 x 5/16-in. SEMS machine screws through the holes in the door and the gasket, and into the handle. Tighten each screw to 24–35 lb-in (2.7–4.0 N•m).

- 10** Place the latch plate onto the handle shaft and press firmly in place over the shoulder of the shaft. Install the 3/8-in. lock washer and hex nut onto the handle shaft. Position the handle vertically as shown. Tighten each hex nut to 50–70 lb-in (5.6–7.9 N•m).

**11** For MH38WP–MH56WP enclosures only:

Repeat steps 8 through 10 to attach the second door handle.



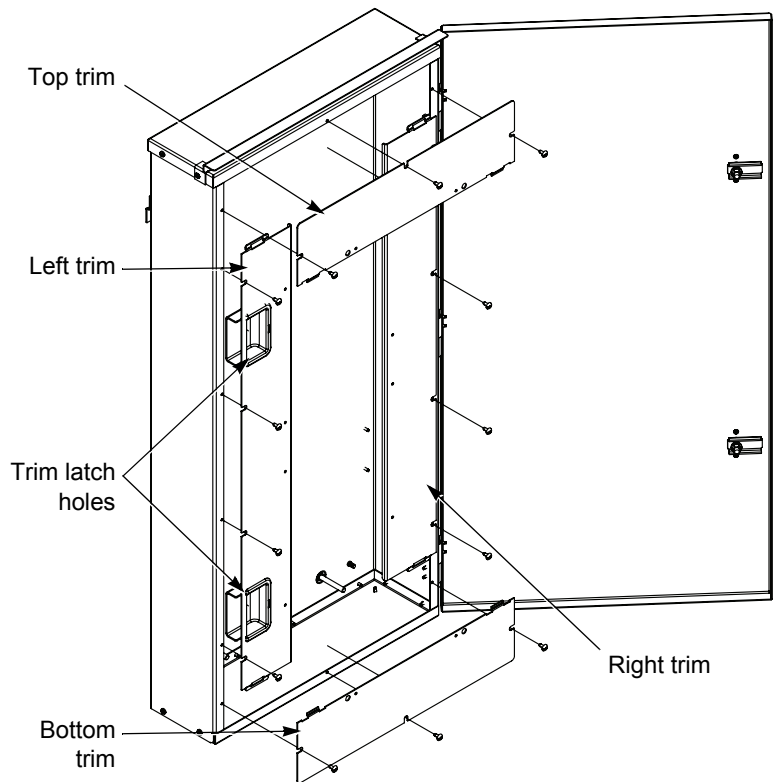
**12 NOTE:** Do not install the trim assembly until:

- Branch circuit breakers are installed
- Branch wiring is complete
- Interior deadfront assembly has been replaced

Using the trim assembly and the 10-32 screws retained from step 4, reattach the side trim to the weatherproof enclosure. Ensure the left trim latch holes align with the door handle latches.

Insert the tabs in the top and bottom trim into the slots in the side trims and pivot the trim into place.

Attach the top and bottom trim to the weatherproof enclosure using the 10-32 screws retained from step 4.

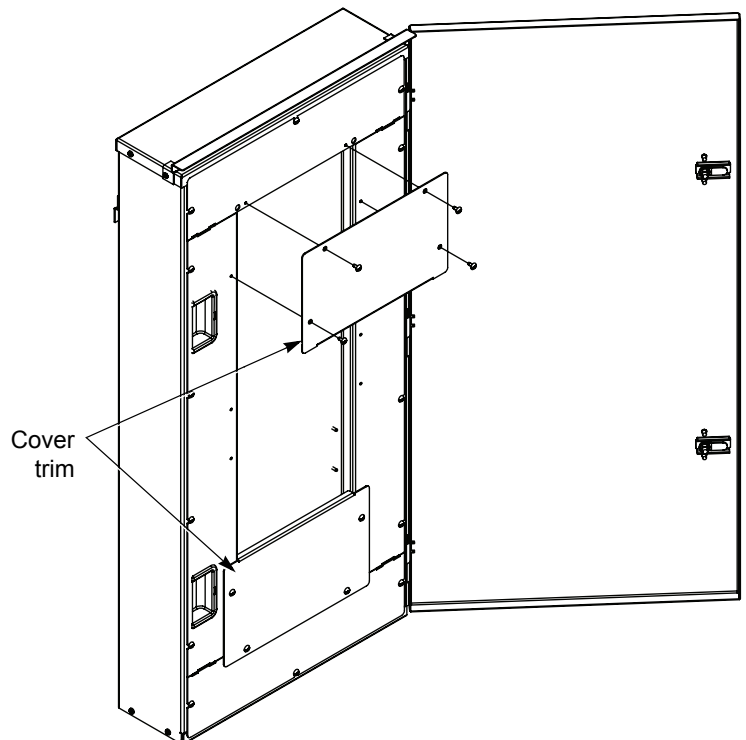


**13** If the panelboard is rated 400–600 A, and the weatherproof enclosure is 44 in. (1118 mm) or taller:

Attach the cover trim with the 10-32 screws retained from step 4.

**If the panelboard is not rated 400–600 A:**

The cover trim is not required. Discard the cover trim.



**14 For NEMA Type 3R MH weatherproof enclosures:**

Attach raintight conduit hubs that comply with the requirements in UL<sup>®</sup> Standard 514 for outlet boxes and fittings.

**For NEMA Type 5 / Type 12 MH weatherproof enclosures:**

Attach the following Square D conduit hubs:

Conduit Size		Catalog Number		Torque	
in.	mm	Zinc Plated	Chrome Plated	lb-ft	N•m
0.50	13	H050	H050CP	66	90
0.75	19	H075	H075CP		
1.00	25	H0100	H0100CP	83	113
1.25	32	H0125	H0125CP		
1.50	38	H0150	H0150CP		
2.00	51	H0200	H0200CP	133	180
2.50	64	H0250	H0250CP		
3.00	76	H0300	H0300CP		
3.50	89	H0350	H0350CP		
4.00	102	H0400	H0400CP		

Schneider Electric USA  
252 North Tippecanoe  
Peru, IN 46970 USA  
1-888-SquareD (1-888-778-2733)  
www.us.SquareD.com

Square D<sup>®</sup> is a trademark or registered trademark of Schneider Electric. Other trademarks used herein are the property of their respective owners.

Electrical equipment should be installed, operated, serviced, and maintained only by qualified personnel. No responsibility is assumed by Schneider Electric for any consequences arising out of the use of this material.

# Boletín de instrucciones

Reemplaza 80043-455-04 10/2007

## Gabinete MH a prueba de intemperie Instalación con un tablero de alumbrado y distribución NQ o NF Clases 1640 y 1670

Conservar para uso futuro.

### Introducción

Este boletín contiene las instrucciones de instalación de un gabinete MH a prueba de intemperie marca Square D® con un tablero de alumbrado y distribución NQ o NF también de marca Square D, fabricados por Schneider Electric.

ESPAÑOL

### Precauciones de seguridad

#### **⚠ PELIGRO**

##### **PELIGRO DE DESCARGA ELÉCTRICA, EXPLOSIÓN O DESTELLO POR ARQUEO**

- Utilice equipo de protección personal (EPP) apropiado y siga las prácticas de seguridad en trabajos eléctricos establecidas por su Compañía, consulte la norma 70E de NFPA.
- Solamente el personal eléctrico especializado deberá instalar y prestar servicio de mantenimiento a este equipo.
- Desenergice el equipo antes de realizar cualquier trabajo dentro o fuera de él.
- Siempre utilice un dispositivo detector de tensión nominal adecuado para confirmar la desenergización del equipo.
- Vuelva a colocar todos los dispositivos, las puertas y las cubiertas antes de volver a energizar el equipo.

**El incumplimiento de estas instrucciones podrá causar la muerte o lesiones serias.**

### Herramientas necesarias



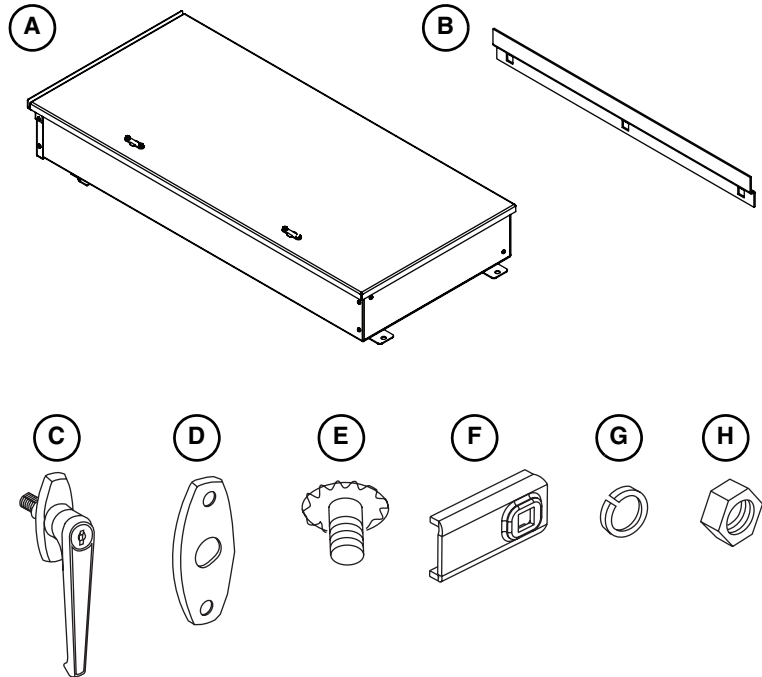
- Destornillador Robertson no. 2 (cabeza cuadrada)
- Llave de apriete prefijado con destornillador de punta plana
- Llave de apriete prefijado con punta de destornillador hexagonal de 9,5 mm (5/8 pulg).

## Contenido del kit

### MH26WP-MH86WP

(consulte la tabla a continuación para conocer las cantidades de los artículos)

- A. Gabinete a prueba de intemperie
- B. Soporte de pared
- C. Palanca de bloqueo
- D. Empaque de la palanca de bloqueo
- E. Tornillos de máquina SEMS de 8-32 x 5/16
- F. Placa del seguro
- G. Roldana de sujeción de 3/8
- H. Tuerca hexagonal de 3/8-16



**NOTA:** El contenido no se muestra a escala.

No. de cat.	MH26WP	MH32WP	MH38WP	MH44WP	MH50WP	MH56WP	MH62WP	MH68WP	MH74WP	MH80WP	MH86WP
Art.	Cont.	Cont.	Cont.	Cont.	Cont.	Cont.	Cont.	Cont.	Cont.	Cont.	Cont.
A	1	1	1	1	1	1	1	1	1	1	1
B	1	1	1	1	1	1	1	1	1	1	1
C	1	1	2	2	2	2	1	1	1	1	1
D	1	1	2	2	2	2	1	1	1	1	1
E	2	2	4	4	4	4	2	2	2	2	2
F	1	1	2	2	2	2	1	1	1	1	1
G	1	1	2	2	2	2	1	1	1	1	1
H	1	1	2	2	2	2	1	1	1	1	1

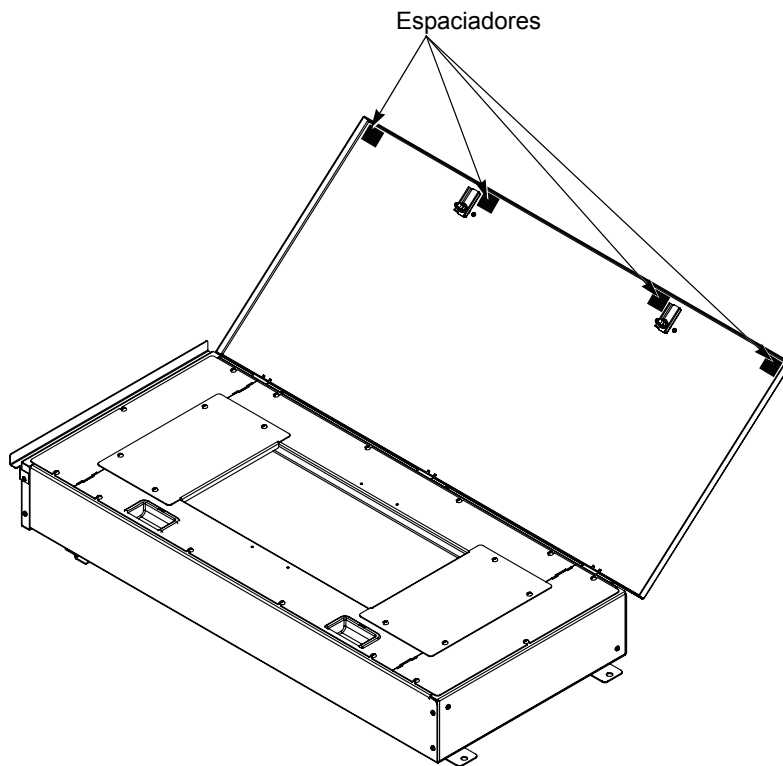
## Instalación del gabinete MH a prueba de intemperie



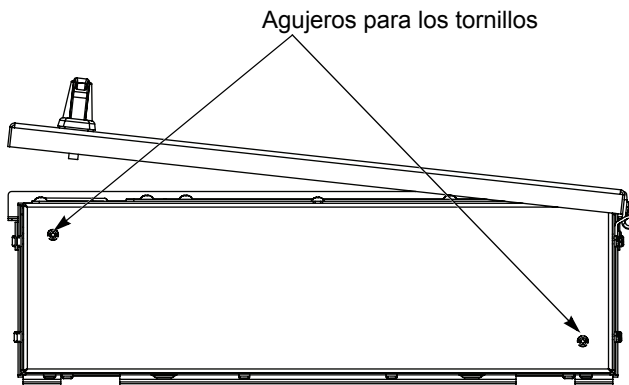
Desenergice el equipo antes de realizar cualquier trabajo dentro del tablero de alumbrado y distribución y siga los procedimientos de bloqueo / etiquetado.

### 1 Para los gabinetes MH26WP–MH56WP solamente:

Los gabinetes MH26WP–MH56WP se envían de la fábrica con la puerta bien sujeta con clips. Retire y deseche los clips y sus tornillos de montaje.



2 Dentro de la puerta, junto al empaque, vienen instalados espaciadores de plástico. Retírelos y deséchelos.



Pared final inferior del gabinete MH a prueba de intemperie

3 Configure el gabinete para la aplicación deseada:

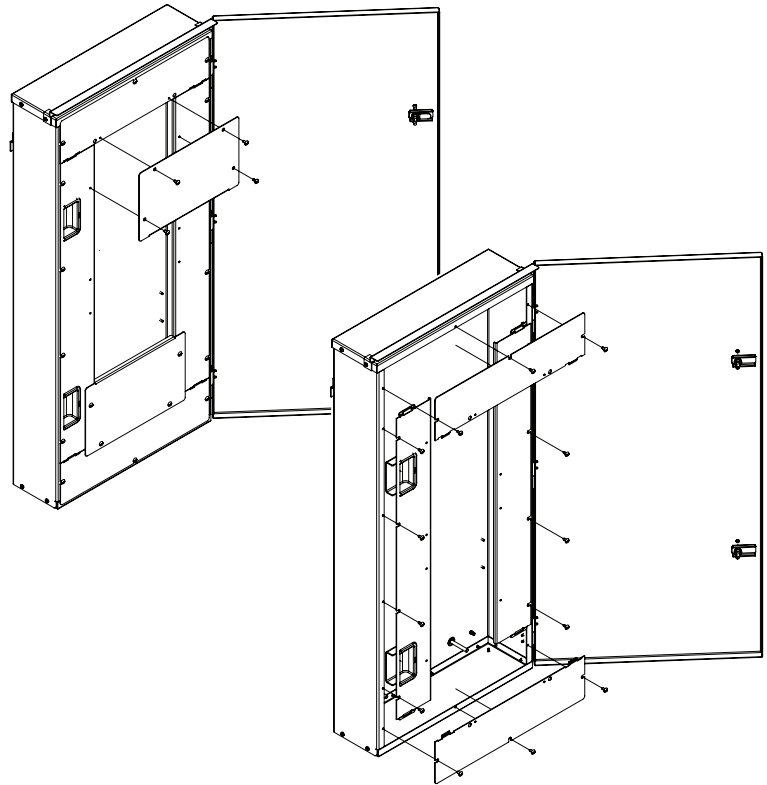
- NEMA tipo 3R
- NEMA tipos 5 y 12

**NOTA:** El gabinete viene listo de fábrica para las aplicaciones NEMA tipos 5 y 12. Para las aplicaciones NEMA tipo 3R, retire los dos tornillos autorroscantes de 10-32 x 7/16 situados en la pared final inferior del gabinete.

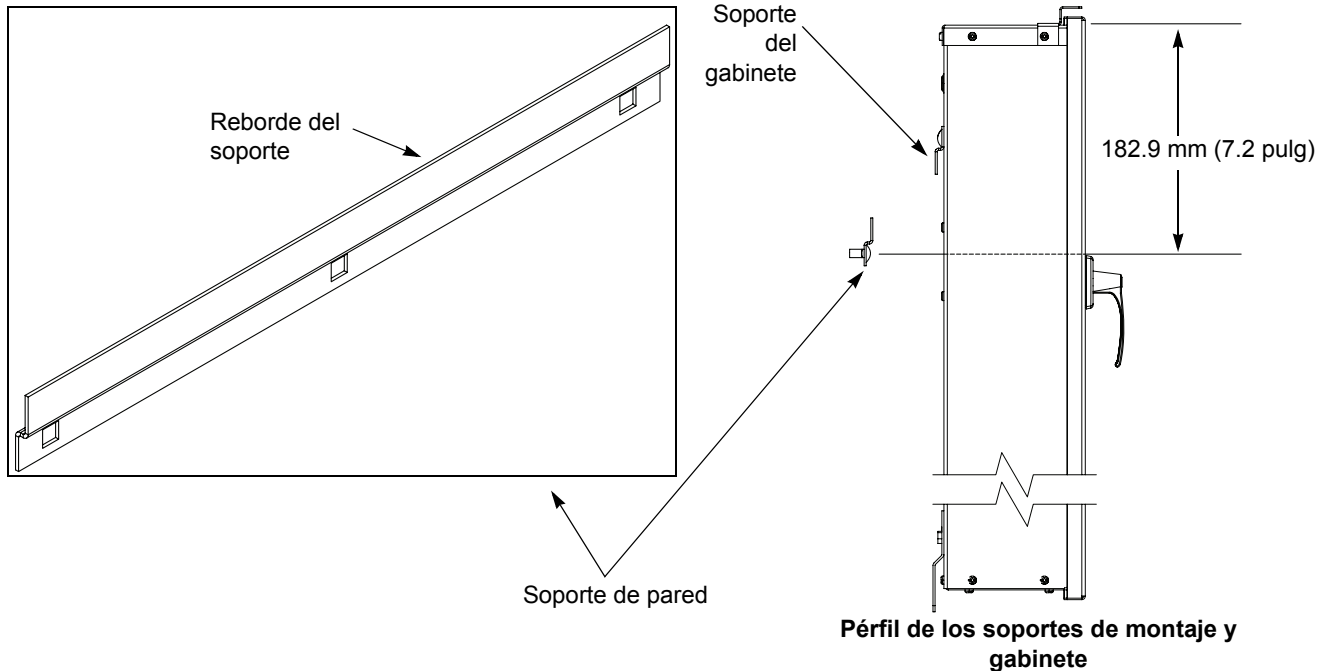
El gabinete se puede convertir para su uso como NEMA tipos 5 y 12 al volver a insertar los dos tornillos autorroscantes de 10-32 x 7/16 en los agujeros situados en la pared final inferior del gabinete.

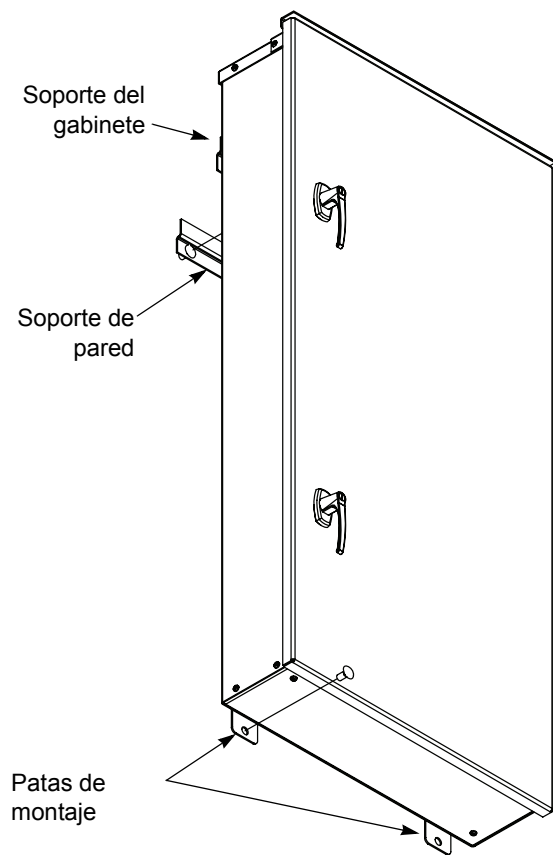
**4 NOTA:** El gabinete a prueba de intemperie viene de fábrica con el ensamble de marco instalado.

Antes de montar el gabinete, desmonte el ensamble de marco. Desmonte los marcos superior e inferior y luego el marco lateral. Guarde el ensamble de marco y todos los tornillos para usarlos en el paso 12.



**5** Localice el soporte de pared empacado dentro del gabinete MH a prueba de intemperie. Coloque el soporte de pared horizontalmente sobre la superficie de montaje, en el lugar de instalación deseado, con el reborde del soporte orientado hacia la parte superior del gabinete y atorníllelo en la superficie de montaje (sujetadores de montaje no incluidos).



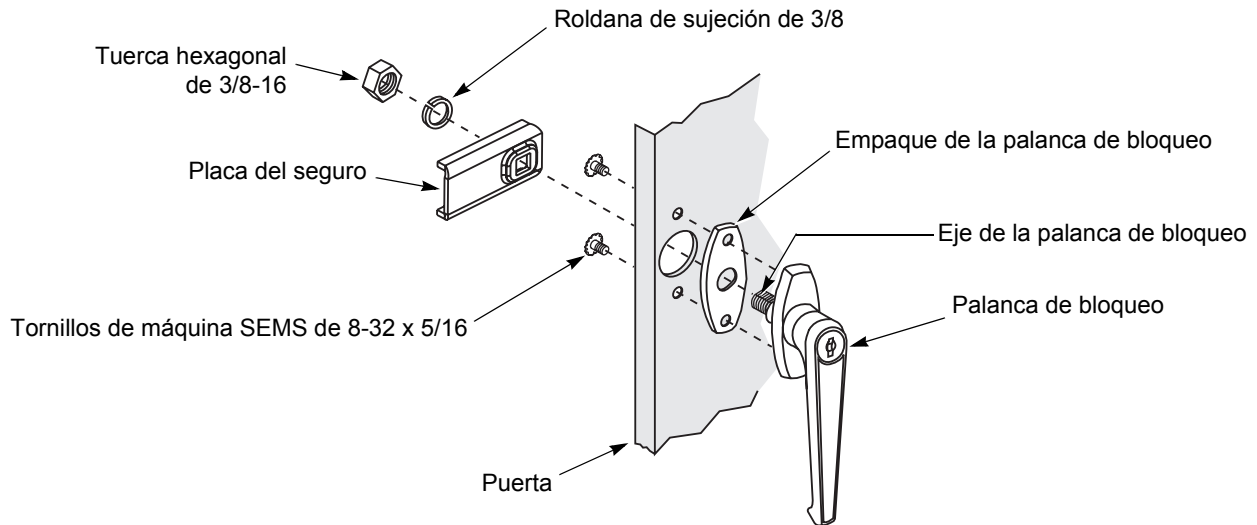


**6** Gire las patas de montaje (en la parte inferior del gabinete), en un ángulo de 90° con respecto a la parte inferior del gabinete.

Coloque el soporte del gabinete en el soporte de pared. Sujete las patas de montaje a la superficie de montaje (los sujetadores de montaje no vienen incluidos).

**7** Instale el interior del tablero de alumbrado/distribución siguiendo las instrucciones provistas.

- 8** Coloque el empaque de la palanca sobre el eje de ésta. Desde el exterior de la puerta, coloque el eje de la palanca por el agujero grande en la puerta, alineando el empaque y la puerta con los agujeros de montaje pequeños en la puerta.



- 9** Inserte dos tornillos de máquina SEMS de 8-32 x 5/16 por los agujeros en la puerta y el empaque hasta introducirlos en la palanca. Apriete cada tornillo de 2,7 a 4 N•m (24 a 35 lbs-pulg).

- 10** Coloque la placa del seguro sobre el eje de la palanca y presione firmemente hasta colocarla sobre el hombro del eje. Inserte la roldana de sujeción de 3/8 y la tuerca hexagonal en el eje de la palanca. Coloque la palanca verticalmente como se ilustra. Apriete cada tuerca hexagonal de 5,6 a 7,9 N•m (50 a 70 lbs-pulg).

**11 Para los gabinetes MH38WP–MH56WP solamente:**

Repita los pasos 8 a 10 para instalar la segunda palanca de la puerta.



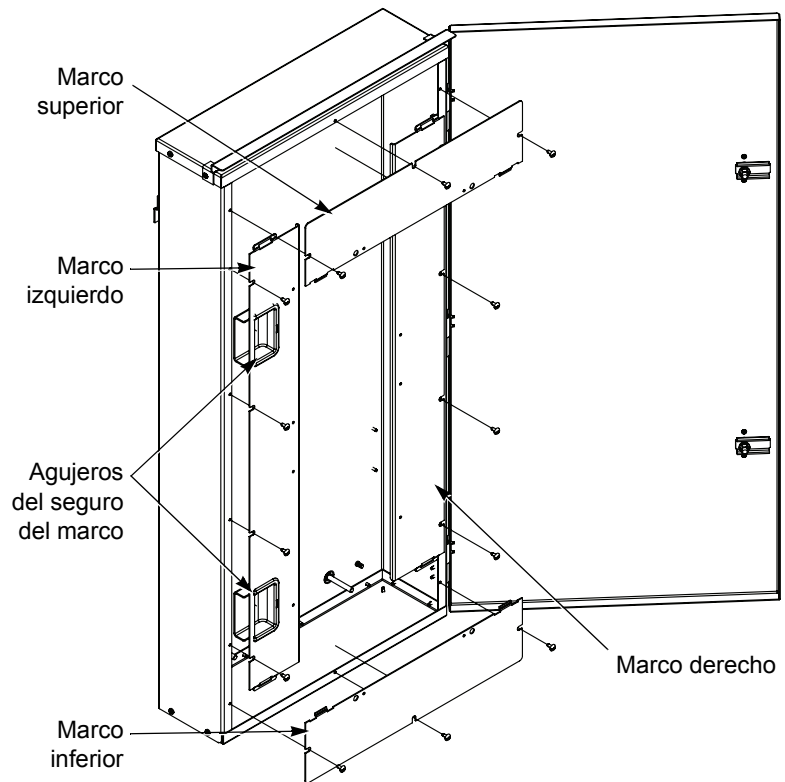
**12** **NOTA:** No instale el ensamble de marco sino hasta que:

- los interruptores automáticos derivados hayan sido instalados
- el alambrado de derivación se haya completado
- el ensamble de frente muerto interior haya sido colocado

Utilice el ensamble de marco y los tornillos de 10-32 que guardó del paso 4, para volver a instalar el marco lateral en el gabinete a prueba de intemperie. Asegúrese de que los agujeros del seguro del marco izquierdo estén alineados con los seguros de la palanca de la puerta.

Inserte las lengüetas en los marcos superior e inferior en las ranuras de los marcos laterales y gire el marco hasta encajar en su lugar.

Instale los marcos superior e inferior en el gabinete a prueba de intemperie empleando los tornillos de 10-32 que guardó del paso 4.

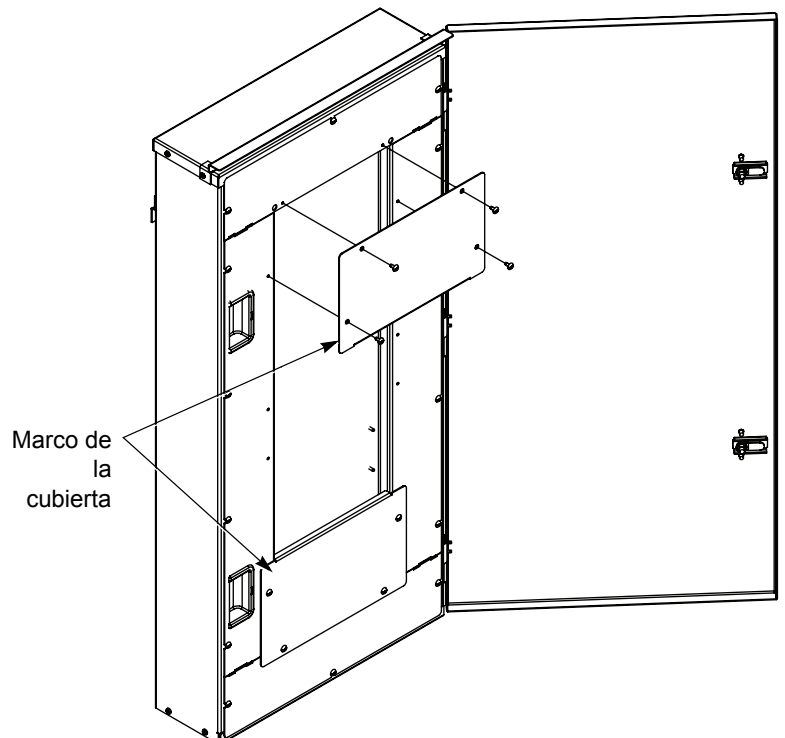


**13** Si el tablero de alumbrado y distribución es de un valor nominal de 400–600A, y el gabinete a prueba de intemperie es de 1 118 mm (44 pulg) o más alto:

Instale el marco de la cubierta con los tornillos de 10-32 que conservó del paso 4.

**Si el tablero no es de un valor nominal de 400–600 A:**

El marco de la cubierta no es necesario. Deséchelo.



#### 14 Para los gabinetes MH a prueba de intemperie NEMA tipo 3R:

Instale receptáculos para tubo conduit a prueba de lluvia que cumplan con los requisitos de la norma 514 de UL® para cajas de distribución y accesorios.

#### Para los gabinetes MH a prueba de intemperie NEMA tipos 5 y 12:

Instale los siguientes receptáculos para tubo conduit marca Square D:

Tamaño de tubo conduit		Número de catálogo		Par de apriete	
pulg	mm	Con recubrimiento de zinc	Con recubrimiento de cromo	lbs-pie	N•m
0,50	13	H050	H050CP	66	90
0,75	19	H075	H075CP		
1,00	25	H0100	H0100CP	83	113
1,25	32	H0125	H0125CP		
1,50	38	H0150	H0150CP		
2,00	51	H0200	H0200CP	133	180
2,50	64	H0250	H0250CP		
3,00	76	H0300	H0300CP		
3,50	89	H0350	H0350CP		
4,00	102	H0400	H0400CP		

#### Importado en México por:

Schneider Electric México, S.A. de C.V.  
Calz. J. Rojo Gómez 1121-A  
Col. Gpe. del Moral 09300 México, D.F.  
Tel. 55-5804-5000  
www.schneider-electric.com.mx

Square D® es una marca comercial o marca registrada de Schneider Electric. Cualquier otra marca comercial utilizada en este documento pertenece a sus respectivos propietarios.

Solamente el personal especializado deberá instalar, hacer funcionar y prestar servicios de mantenimiento al equipo eléctrico. Schneider Electric no asume responsabilidad alguna por las consecuencias emergentes de la utilización de este material.

# Directives d'utilisation

Remplace 80043-455-04 10/2007

## Coffret MH étanche

### Installation avec un panneau de distribution NQ ou NF Classes 1640 et 1670

À conserver pour usage ultérieur.

#### Introduction

Ce bulletin contient les directives pour l'installation d'un coffret MH étanche de la marque Square D® avec un panneau de distribution NQ ou NF de la marque Square D fabriqués par Schneider Electric.

#### Mesures de sécurité

### **⚠ DANGER**

#### **RISQUE D'ÉLECTROCUTION, D'EXPLOSION OU D'ÉCLAIR D'ARC**

- Portez un équipement de protection personnelle (ÉPP) approprié et observez les méthodes de travail électrique sécuritaire. Voir NFPA 70E.
- Seul un personnel qualifié doit effectuer l'installation et l'entretien de cet appareil.
- Coupez toutes les alimentations de l'appareil avant d'y travailler.
- Utilisez toujours un dispositif de détection de tension à valeur nominale appropriée pour s'assurer que l'alimentation est coupée.
- Remplacez tous les dispositifs, les portes et les couvercles avant de mettre l'appareil sous tension

**Si ces directives ne sont pas respectées, cela entraînera la mort ou des blessures graves.**

FRANÇAIS

#### Outils nécessaires



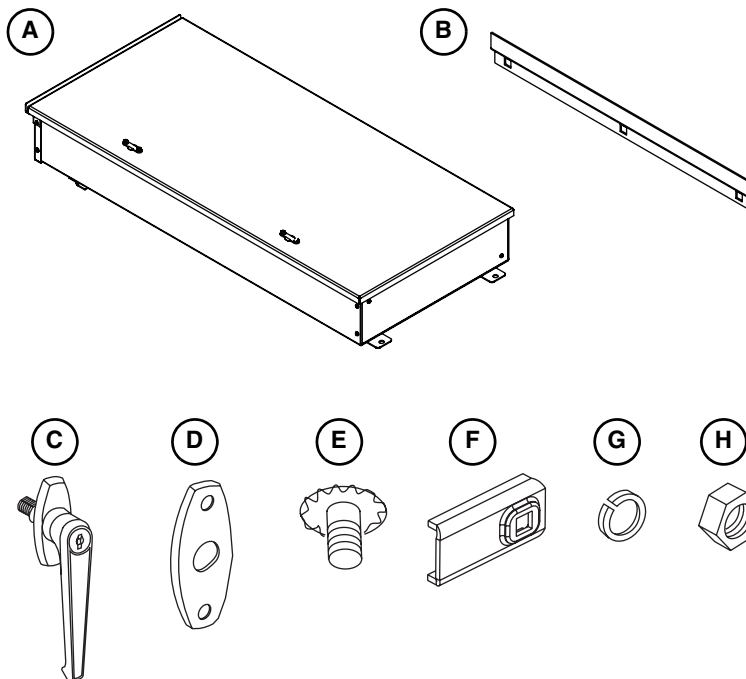
- Tournevis à pointe Robertson (carrée) n° 2
- Clé dynamométrique avec tournevis à tête plate
- Clé dynamométrique avec tournevis à douille hexagonale de 5/8 po

## Contenu du kit

### MH26WP–MH86WP

(voir le tableau ci-dessous pour les quantités d'articles)

- A. Coffret étanche
- B. Support mural
- C. Poignée de verrouillage
- D. Joint d'étanchéité de la poignée de verrouillage
- E. Vis mécaniques SEMS de 8-32 x 5/16 po
- F. Plaque d'accrochage
- G. Rondelle de sûreté de 3/8 po
- H. Écrou hexagonal de 3/8-16



**REMARQUE :** Le contenu du kit n'est pas représenté à l'échelle.

N° de cat.	MH26WP	MH32WP	MH38WP	MH44WP	MH50WP	MH56WP	MH62WP	MH68WP	MH74WP	MH80WP	MH86WP
Art.	Qté	Qté	Qté	Qté	Qté	Qté	Qté	Qté	Qté	Qté	Qté
A	1	1	1	1	1	1	1	1	1	1	1
B	1	1	1	1	1	1	1	1	1	1	1
C	1	1	2	2	2	2	1	1	1	1	1
D	1	1	2	2	2	2	1	1	1	1	1
E	2	2	4	4	4	4	2	2	2	2	2
F	1	1	2	2	2	2	1	1	1	1	1
G	1	1	2	2	2	2	1	1	1	1	1
H	1	1	2	2	2	2	1	1	1	1	1

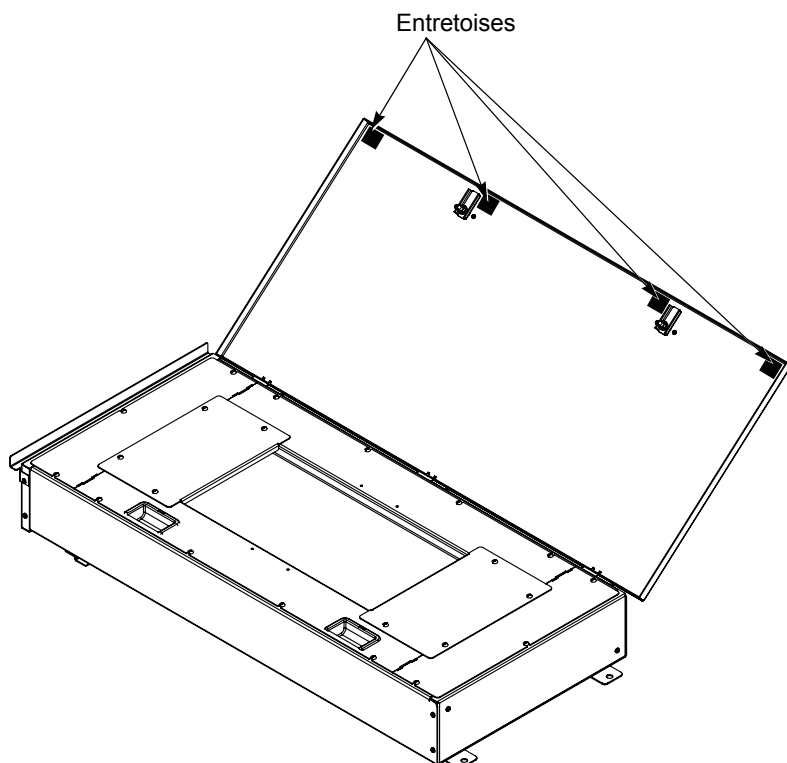
## Installation du coffret MH étanche



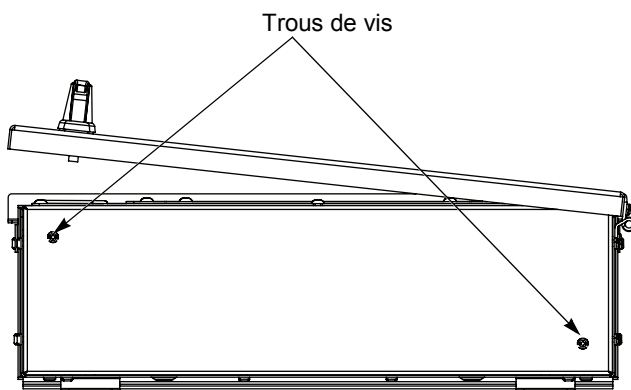
Couper toutes les alimentations à cet appareil avant de travailler à l'intérieur du panneau de distribution et observer toutes les procédures d'interverrouillage et d'étiquetage.

### 1 Pour les coffrets MH26WP–MH56WP uniquement :

Les coffrets MH26WP–MH56WP sont expédiés avec la porte attachée fermée à l'aide de pinces. Retirer et jeter les pinces et leurs vis de montage.



2 Des entretoises en matière plastique sont placées à l'intérieur de la porte, près du joint d'étanchéité. Retirer et jeter les entretoises.



Paroi d'extrémité inférieure du coffret MH étanche

3 Configurer le coffret pour l'application désirée :

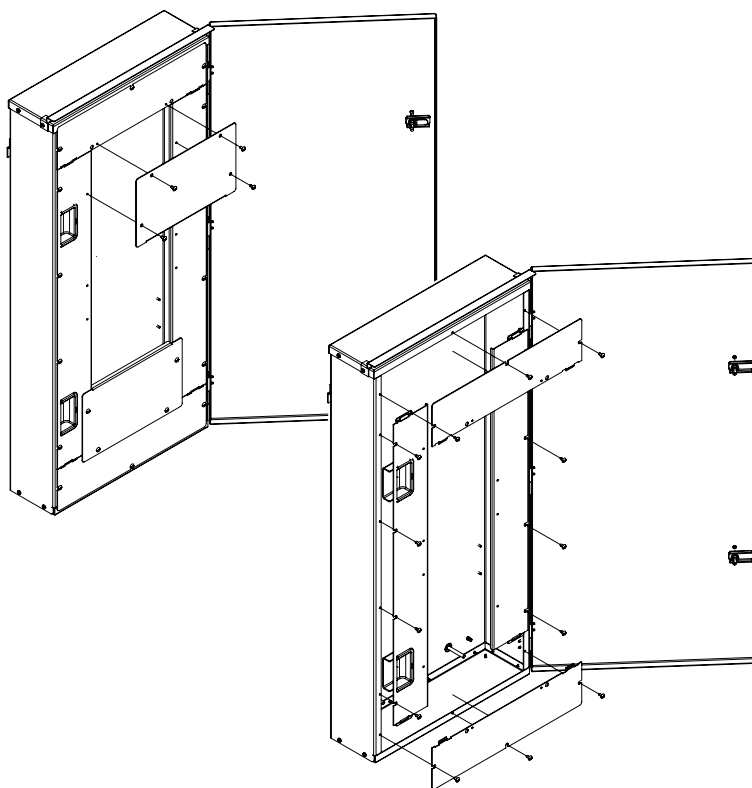
- NEMA type 3R
- NEMA type 5 / type 12

**REMARQUE :** Le coffret est expédié prêt pour les applications NEMA type 5 / type 12. Pour les applications NEMA type 3R, retirer les deux vis auto-taraudeuses de 10-32 x 7/16 po de la paroi d'extrémité inférieure du coffret.

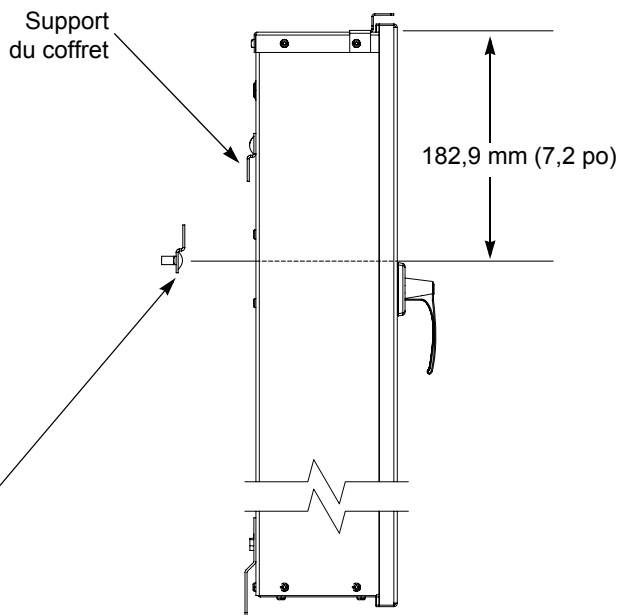
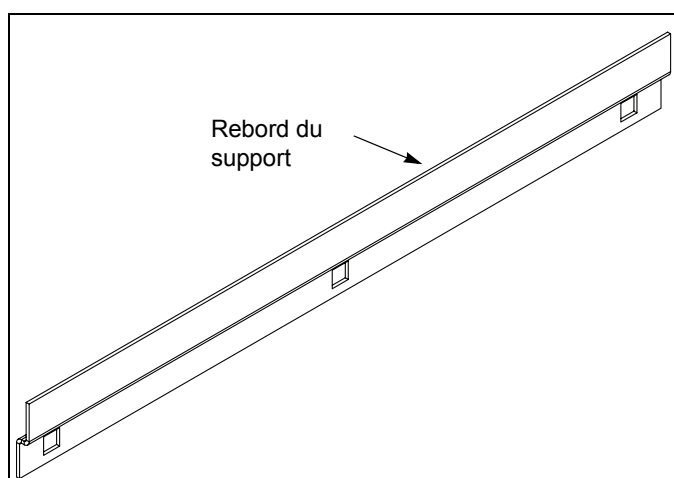
Le coffret peut être reconverti pour les applications NEMA type 5 / type 12 en réinsérant les deux vis auto-taraudeuses de 10-32 x 7/16 po dans la paroi d'extrémité inférieure du coffret.

**4 REMARQUE :** Le coffret étanche est expédié de l'usine avec l'assemblage de garniture installé.

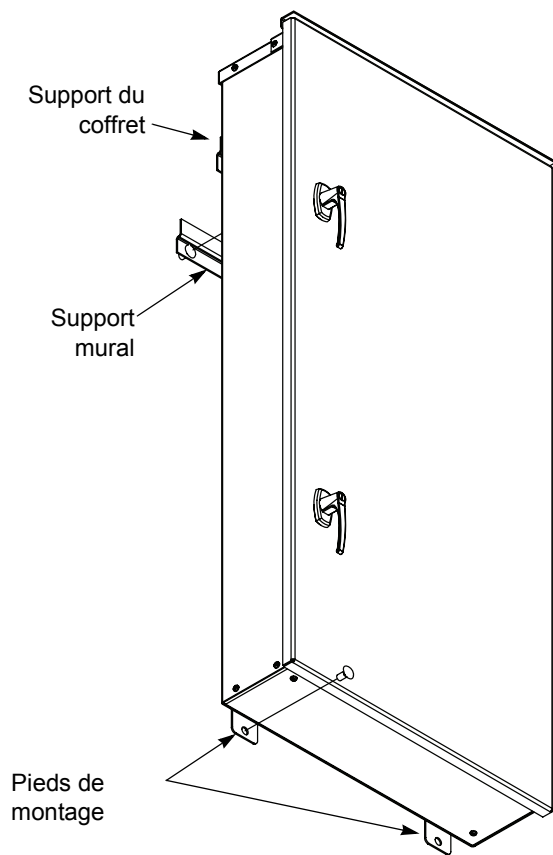
Avant de monter le coffret, retirer l'assemblage de garniture. Enlever les garnitures supérieure et inférieure, puis la garniture latérale. Mettre l'assemblage de la garniture de côté ainsi que toutes les vis pour les utiliser au point 12.



**5** Trouver le support mural emballé à l'intérieur du coffret MH étanche. Positionner le support mural horizontalement sur la surface de montage à l'emplacement d'installation désiré, avec le rebord du support orienté vers le haut du coffret, et boulonner sur la surface de montage (fixations de montage non comprises).



**Vue de côté des supports de montage et du coffret**

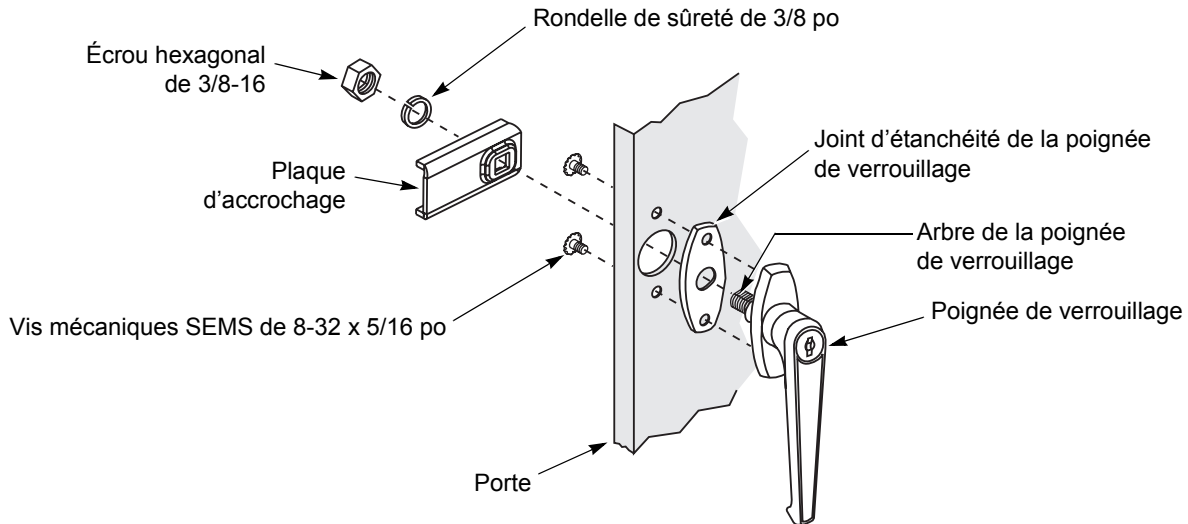


**6** Faire pivoter les pieds de montage au bas du coffret étanche pour les mettre à la position de montage (à un angle de 90° avec le bas du coffret).

Placer le support du coffret sur le support mural. Attacher les pieds de montage à la surface de montage (fixations de montage non comprises).

**7** Installer l'intérieur du panneau de distribution en suivant les directives fournies.

- 8** Placer le joint d'étanchéité de la poignée sur l'arbre de la poignée. Par le côté extérieur de la porte, engager l'arbre de la poignée dans le grand trou de la porte, en alignant le joint d'étanchéité et la poignée avec les petits trous de montage percés dans la porte.



- 9** Insérer deux vis mécaniques SEMS de 8-32 x 5/16 po dans les trous de la porte et du joint d'étanchéité, et dans la poignée. Serrer chaque vis au couple de 2,7 à 4 N•m (24 à 35 lb-po).

- 10** Placer la plaque d'accrochage sur l'arbre de la poignée et appuyer fermement pour la mettre en place sur l'épaulement de l'arbre. Installer la rondelle de 3/8 po et l'écrou hexagonal sur l'arbre de la poignée. Positionner la poignée verticalement comme illustré. Serrer chaque écrou hexagonal au couple de 5,6 à 7,9 N•m (50 à 70 lb-po).

**11** Pour les coffrets MH38WP–MH56WP uniquement :

Répéter les points 8 à 10 pour installer la deuxième poignée de porte.



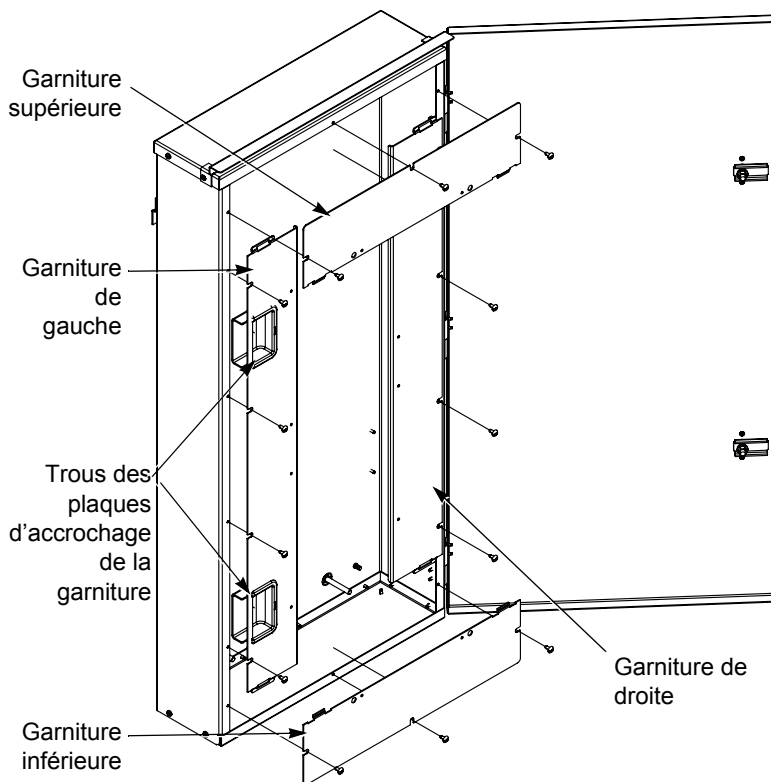
**12 REMARQUE :** Ne pas installer l'assemblage de garniture avant d'avoir :

- Installé les disjoncteurs de dérivation
- Terminé le câblage de dérivation
- Remis en place l'assemblage de l'écran isolant de l'intérieur

En utilisant l'assemblage de garniture et les vis de 10-32 mis de côté au point 4, remettre en place la garniture latérale sur le coffret étanche. S'assurer que les trous des plaques d'accrochage de la garniture du côté gauche s'alignent avec les plaques d'accrochage des poignées de la porte.

Insérer les languettes des garnitures supérieure et inférieure dans les fentes des garnitures latérales et faire tourner la garniture en place.

Fixer les garnitures supérieure et inférieure au coffret étanche à l'aide des vis de 10-32 mises de côté au point 4.

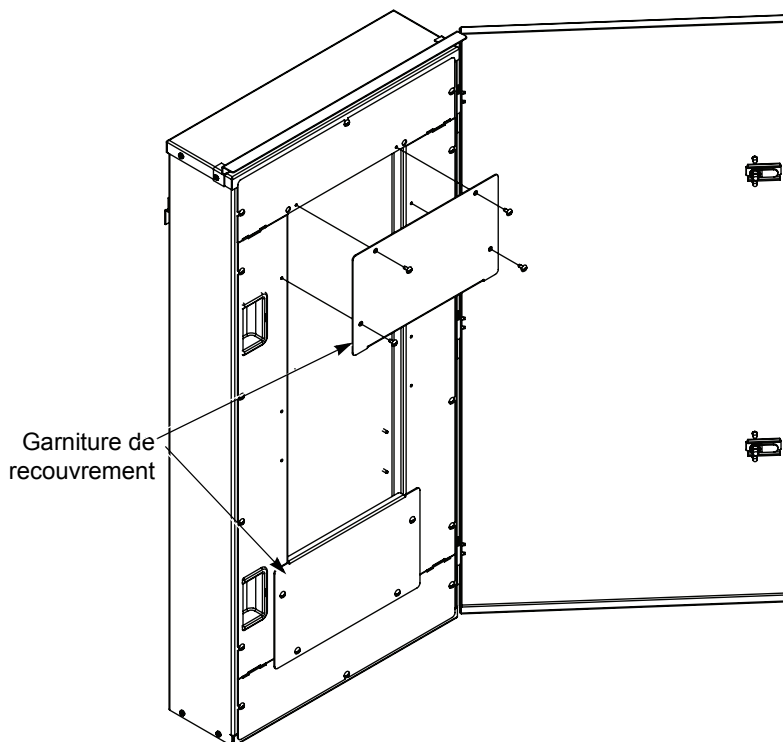


**13** Si le panneau de distribution est d'une intensité nominale de 400 à 600 A et si la hauteur du coffret étanche est de 1 118 mm (44 po) ou plus :

Fixer la garniture de recouvrement à l'aide des vis de 10-32 mises de côté au point 4.

**Si le panneau de distribution n'est pas d'une intensité nominale de 400 à 600 A :**

La garniture de recouvrement n'est pas nécessaire. Jeter la garniture de recouvrement.



#### 14 Pour les coffrets MH étanche NEMA type 3R :

Fixer des manchons de conduit étanches à la pluie conformes aux exigences de la norme 514 de UL<sup>®</sup> pour les boîtes de distribution et les raccords.

#### Pour les coffrets MH étanche NEMA type 5 / type 12 :

Fixer les manchons de conduit Square D suivants :

Taille du conduit		N° de catalogue		Couple de serrage	
po	mm	Plaqué en zinc	Chromé	lb-pi	N•m
0,50	13	H050	H050CP	66	90
0,75	19	H075	H075CP		
1,00	25	H0100	H0100CP	83	113
1,25	32	H0125	H0125CP		
1,50	38	H0150	H0150CP		
2,00	51	H0200	H0200CP	133	180
2,50	64	H0250	H0250CP		
3,00	76	H0300	H0300CP		
3,50	89	H0350	H0350CP		
4,00	102	H0400	H0400CP		



**MH Weatherproof Enclosure**  
**Gabinete MH a prueba de intemperie**  
**Coffret MH étanche**

Square D® is a trademark or registered trademark of Schneider Electric. Other trademarks used herein are the property of their respective owners.

Electrical equipment should be installed, operated, serviced, and maintained only by qualified personnel. No responsibility is assumed by Schneider Electric for any consequences arising out of the use of this material.

**Schneider Electric USA**

252 North Tippecanoe  
Peru, IN 46970 USA  
1-888-SquareD (1-888-778-2733)  
www.schneider-electric.us

80043-771-01 **03/2009**  
Replaces 80043-455-04 10/2007  
© 2009 Schneider Electric  
All Rights Reserved

Square D® es una marca comercial o marca registrada de Schneider Electric. Cualquier otra marca comercial utilizada en este documento pertenece a sus respectivos propietarios.

Solamente el personal especializado deberá instalar, hacer funcionar y prestar servicios de mantenimiento al equipo eléctrico. Schneider Electric no asume responsabilidad alguna por las consecuencias emergentes de la utilización de este material.

**Importado en México por:**  
**Schneider Electric México, S.A. de C.V.**

Calz. J. Rojo Gómez 1121-A  
Col. Gpe. del Moral 09300 México, D.F.  
Tel. 55-5804-5000  
www.schneider-electric.com.mx

80043-771-01 **03/2009**  
Reemplaza 80043-455-04 10/2007  
© 2009 Schneider Electric  
Reservados todos los derechos

Square D® est une marque commerciale ou marque déposée de Schneider Electric. Toutes autres marques commerciales utilisées dans ce document sont la propriété de leurs propriétaires respectifs.

Seul un personnel qualifié doit effectuer l'installation, l'utilisation, l'entretien et la maintenance du matériel électrique. Schneider Electric n'assume aucune responsabilité des conséquences éventuelles découlant de l'utilisation de cette documentation.

**Schneider Electric Canada**

19 Waterman Avenue  
Toronto, Ontario M4B 1Y2  
1-800-565-6699  
www.schneider-electric.ca

80043-771-01 **03/2009**  
Remplace 80043-455-04 10/2007  
© 2009 Schneider Electric  
Tous droits réservés



# California Proposition 65 Warning—Nickel Compounds and Bisphenol A (BPA)

## Advertencia de la Proposición 65 de California— compuestos de níquel y Bisfenol A (BPA)

## Avertissement concernant la Proposition 65 de Californie— composés de nickel et Bisphénol A (BPA)

**⚠ WARNING:** This product can expose you to chemicals including Nickel compounds, which are known to the State of California to cause cancer, and Bisphenol A (BPA), which is known to the State of California to cause birth defects or other reproductive harm. For more information go to [www.P65Warnings.ca.gov](http://www.P65Warnings.ca.gov).

**⚠ ADVERTENCIA:** Este producto puede exponerle a químicos incluyendo compuestos de níquel, que son conocidos por el Estado de California como causantes de cáncer, y Bisfenol A (BPA), que es conocido por el Estado de California como causante de defectos de nacimiento u otros daños reproductivos. Para mayor información, visite [www.P65Warnings.ca.gov](http://www.P65Warnings.ca.gov).

**⚠ AVERTISSEMENT:** Ce produit peut vous exposer à des agents chimiques, y compris composés de nickel, identifiés par l'État de Californie comme pouvant causer le cancer, et Bisphénol A (BPA) reconnu par l'État de Californie comme pouvant causer des malformations congénitales ou autres troubles de l'appareil reproducteur. Pour de plus amples informations, prière de consulter [www.P65Warnings.ca.gov](http://www.P65Warnings.ca.gov).

All trademarks are the property of Schneider Electric SE, its subsidiaries, and affiliated companies.

**Schneider Electric USA, Inc.**  
800 Federal Street  
Andover, MA 01810 USA  
888-778-2733  
[www.schneider-electric.us](http://www.schneider-electric.us)

Todas las marcas comerciales son propiedad de Schneider Electric SE, sus filiales y compañías afiliadas.

Importado en México por:  
**Schneider Electric México, S.A. de C.V.**  
Av. Ejercito Nacional No. 904  
Col. Palmas, Polanco 11560 México, D.F.  
55-5804-5000  
[www.schneider-electric.com.mx](http://www.schneider-electric.com.mx)

Toutes les marques commerciales sont la propriété de Schneider Electric SE, ses filiales et compagnies affiliées.

**Schneider Electric Canada, Inc.**  
5985 McLaughlin Road  
Mississauga, ON L5R 1B8 Canada  
800-565-6699  
[www.schneider-electric.ca](http://www.schneider-electric.ca)