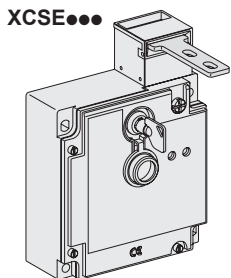
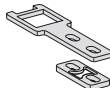


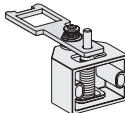
**Safety interlock switch**  
**Interrupteurs de sécurité**  
**Sicherheits-Positionsschalter**  
**Interruptores de seguridad**  
**Interruttori di sicurezza**  
**Interruptores de segurança**



XCSZ01



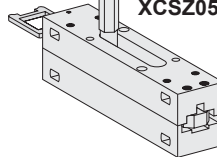
XCSZ03



XCSZ02



XCSZ05



http://qr.tesensors.com/XCS004

**English**

These devices have been designed to be in compliance with the standards currently in effect: EN/IEC 60947-5-1, EN/ISO 13849-1, EN/IEC 62061, EN/IEC 60947-1, EN/ISO 14119, EN/IEC 60204. These devices can achieve up to category 4 PL = e or SIL 3 (if combined with an appropriate Control Safety Unit PL = e / SIL 3).

**Français**

Ces appareils ont été conçus d'après les normes actuellement en vigueur : EN/IEC 60947-5-1, EN/ISO 13849-1, EN/IEC 62061, EN/IEC 60947-1, EN/ISO 14119, EN/IEC 60204. Ces équipements peuvent atteindre un circuit de commande jusqu'à la catégorie 4 PL = e ou SIL 3 correspondant (en combinaison avec un unité de contrôle de sécurité appropriée PL = e / SIL 3).

**Deutsch**

Die Geräte wurden gemäß den geltenden Normen EN/IEC 60947-5-1, EN/ISO 13849-1, EN/IEC 62061, EN/IEC 60947-1, EN/ISO 14119, EN/IEC 60204 entwickelt. Diese Geräte können bis Kategorie 4 PL = e bzw. SIL 3 zu erreichen (wenn mit einer entsprechenden Control Safety unit kombiniert PL = e / SIL 3) erreichen.

**Español**

Estos dispositivos han sido diseñados de conformidad con las normas actualmente en vigor EN/IEC 60947-5-1, EN/ISO 13849-1, EN/IEC 62061, EN/IEC 60947-1, EN/ISO 14119, EN/IEC 60204. Estos dispositivos permiten conseguir hasta la categoría 4 PL = e o SIL 3 (si se combina con una Unidad de Control de Seguridad apropiado PL = e / SIL 3).

**Italiano**

Questi dispositivi sono stati progettati secondo le norme in vigore: EN/IEC 60947-5-1, EN/ISO 13849-1, EN/IEC 62061, EN/IEC 60947-1, EN/ISO 14119, EN/IEC 60204. Questi dispositivi consentono di ottenere fino a categoria 4 PL = e o SIL 3 (se combinato con un'unità di sicurezza di controllo appropriata PL = e / SIL 3).

**Português**

Estes aparelhos foram concebidos para estar em conformidade com as normas em vigor: EN/IEC 60947-5-1, EN/ISO 13849-1, EN/IEC 62061, EN/IEC 60947-1, EN/ISO 14119, EN/IEC 60204. Estes aparelhos permitem atingir até a categoria 4 PL = e ou SIL 3 (se combinado com uma unidade de segurança de controle apropriada PL = e / SIL 3).

**Dimensions / Encombrements / Abmessungen / Dimensiones / Dimensioni / Dimensões**

XCSE...1 (13P/Pg13)

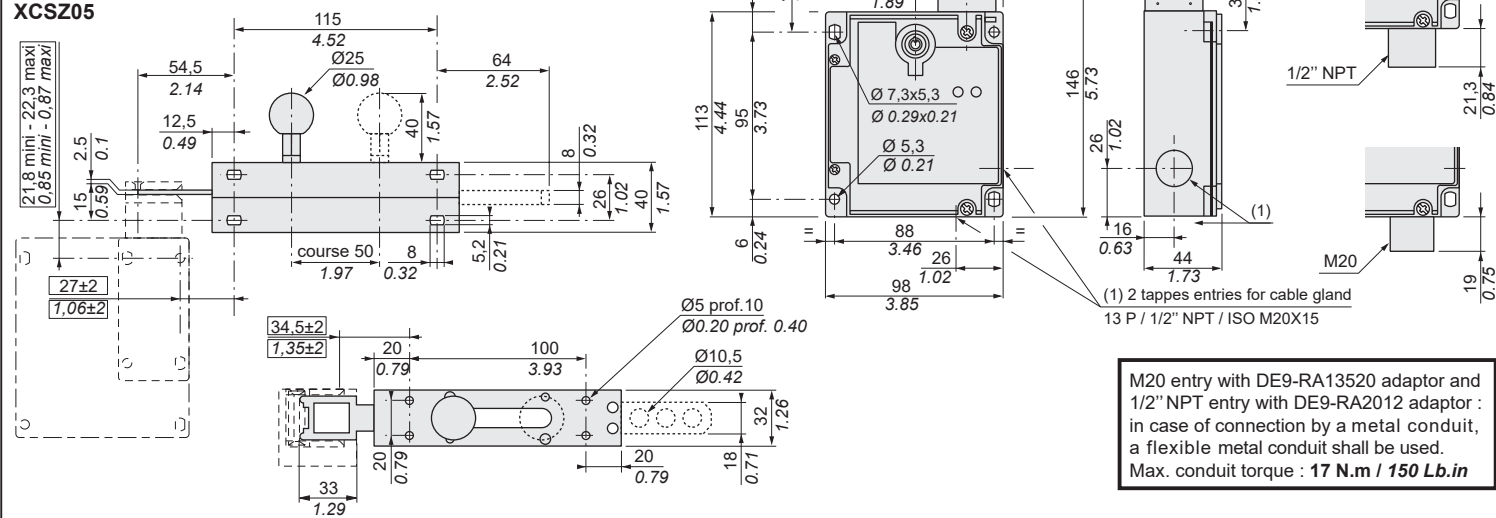
XCSE...2 (M20)

XCSE...3 (1/2" NPT)

XCSE...1 (M20 with DE9RA13520 adaptor)

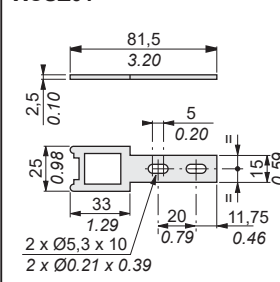
XCSE...2 (1/2" NPT with DE9RA2012 adaptor)

XCSZ05

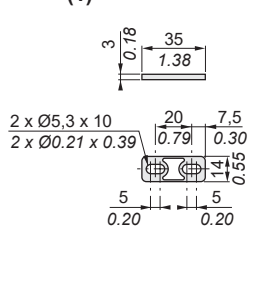


M20 entry with DE9-RA13520 adaptor and 1/2" NPT entry with DE9-RA2012 adaptor : in case of connection by a metal conduit, a flexible metal conduit shall be used. Max. conduit torque : 17 N.m / 150 Lb.in

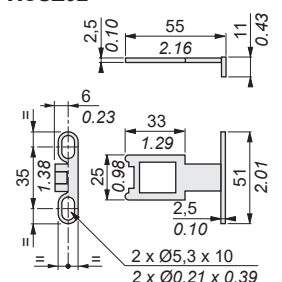
XCSZ01



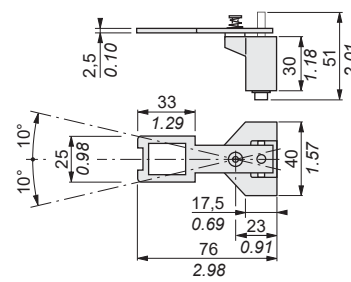
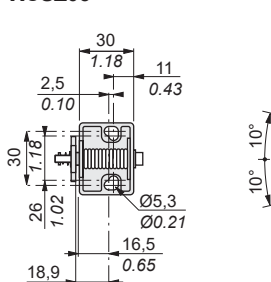
(1)



XCSZ02



XCSZ03



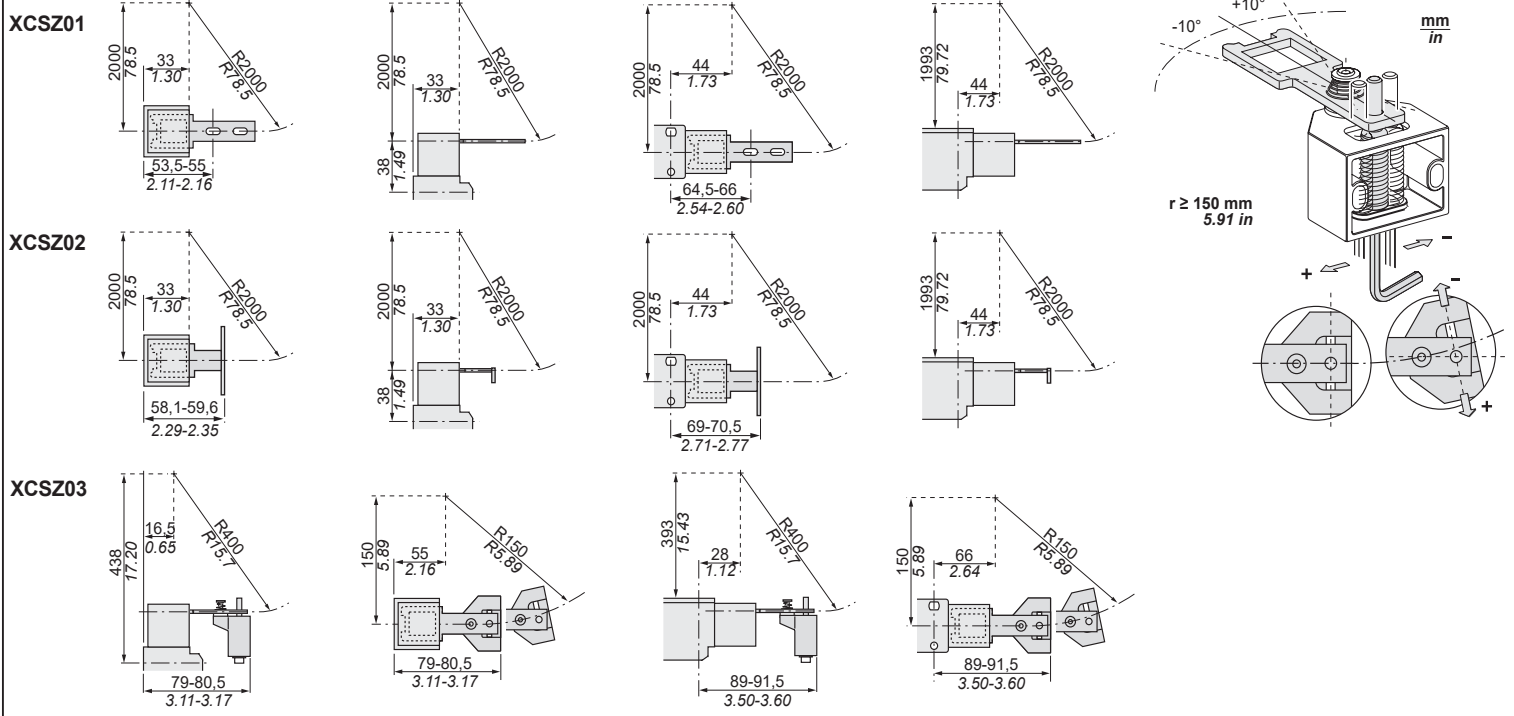
(1) Shim provided with XCSZ01 enabling an XCKJ with a ZCKY07 key to be replaced by an XCSE with an XCSZ01 key without redrilling any attaching holes.  
 Cale fournie avec XCSZ01 permettant de remplacer un XCKJ avec une clé ZCKY07 par un XCSE avec une clé XCSZ01 sans repercer aucun trous de fixation  
 Mit XCSZ01 gelieferter Keil, der es ermöglicht, mit einem Schlüssel ZCKY07 ein XCKJ durch ein XCSE mit einem Schlüssel XCSZ01 zu ersetzen, ohne daß erneut eine Befestigungsbohrung vorzunehmen ist.  
 Cala suministrada con XCSZ01 que permite reemplazar un XCKJ, con una llave ZCKY07, por un XCSE, con una llave XCSZ01, sin tener que volver a perforar ningún agujero de fijación.  
 Un inserto fornito con XCSZ01 permette di sostituire un XCKJ con una chiave ZCKY07 da un XCSE con una chiave XCSZ01 senza realizzare attri lori di fissaggio.  
 Cunha fornecida com XCSZ01 permitindo substituir um XCKJ com chave ZCKY07 por um XCSE com chave XCSZ01, mantendo os mesmos furos de fixação.

Electrical equipment should be installed, operated, serviced, and maintained only by qualified personnel. No responsibility is assumed by Schneider Electric for any consequences arising out of the use of this material.  
 Les équipements électriques doivent être installés, exploités et entretenus par un personnel qualifié. Schneider Electric décline toute responsabilité quant aux conséquences de l'utilisation de ce matériel.  
 Elektrische Geräte dürfen nur von Fachpersonal installiert, betrieben, gewartet und instand gesetzt werden. Schneider Electric haftet nicht für Schäden, die aufgrund der Verwendung dieses Materials entstehen. Sólo el personal de servicio cualificado podrá instalar, utilizar, reparar y mantener el equipo eléctrico.  
 Schneider Electric não assume as responsabilidades que pudieran surgir como consecuencia de la utilización de este material.  
 Le apparecchiature elettriche devono essere installate, usate e riparate solo da personale qualificato. Schneider Electric non assume nessuna responsabilità per qualunque conseguenza derivante dall'uso di questo materiale.  
 A instalação, utilização e manutenção do equipamento eléctrico devem ser efectuadas exclusivamente por pessoal qualificado. A Schneider Electric não assume qualquer responsabilidade pelas consequências resultantes da utilização deste material.  
 © 2021 Schneider Electric. "All Rights Reserved."

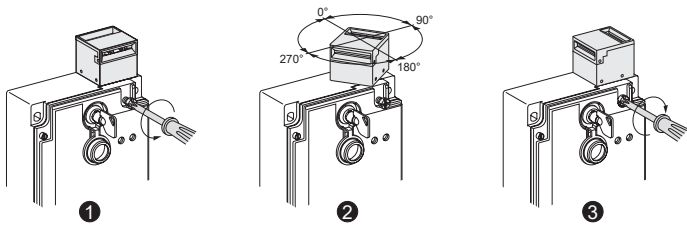
**EAC Уполномоченный поставщик в РФ :**  
 АО «Шнейдер Электрик»  
 Адрес: 127018, Россия, г. Москва, ул. Двинцев, д.12, корп.1  
 Тел. +7 (495) 777 99 90  
 Факс +7 (495) 777 99 92

**Казакстан Республикасында ресми жеткізуші :**  
 ЖШС «Шнейдер Электрик»  
 Мекен-жайы: Қазақстан Республикасы, Алматы қ., Достық даң., «Кен Дала» Бизнес Орталығы, 5-ші қабат.  
 Тел.: +7 (727) 357 23 57  
 Факс.: +7(727) 357 24 39

**Tongued key actuation radii / Rayons d'actionnement des clés languettes / Betätigungsradien der Zungenschlüssel / Radios de accionamiento de las llaves lengüetas / Raggio minimo di azionamento / Raios de accionamento das chaves de lingueta**

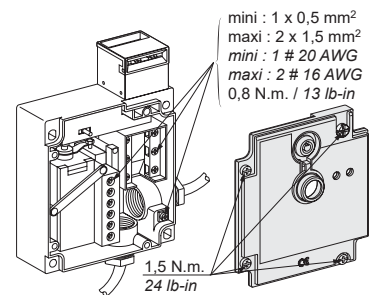


**Head orientation / Orientation de la tête / Ausrichtung des Kopfteils / Orientación de la cabeza / Orientamento della testa / Orientação da cabeça**



**Tightening torque, tightening capacity / Couple de serrage, capacité de serrage / Anziehdrehmoment, Anziehvermögen / Par de apriete, capacidad de apriete / Coppia di serraggio, capacità di serraggio / Binário de aperto, capacidade de aperto**

**1/2" NPT :**  
in case of connection by a metal conduit, a flexible metal conduit shall be used.  
Max. conduit torque :  
9 N.m / 80 Lb.in



mini : 1 x 0,5 mm<sup>2</sup>  
maxi : 2 x 1,5 mm<sup>2</sup>  
mini : 1 # 20 AWG  
maxi : 2 # 16 AWG  
0,8 N.m. / 13 lb-in

**Adjustment of tongued keys**

The safety interlock switch must not be used as a mechanical stop or as a centring tool for the moving guard.

An additional limit stop on the fixed part must be anticipated.

After adjustment, make it impossible to dismantle the support key.

**Only keys XCSZ 01/02/03/05 must be used.**

**Réglage des clés languettes**

L'interrupteur de sécurité ne doit pas servir de butée mécanique ni de centreur de votre protecteur mobile.

Prévoir une butée supplémentaire sur la partie fixe.

Après réglage, rendre indémontable la clé sur le support.

**Seules les clés XCSZ 01/02/03/05 doivent être utilisées.**

**Einstellung der Zungenschlüssel**

Der Sicherheits-Positionsschalter darf nicht als mechanischer Anschlag oder als Zentriergerät für die bewegliche Schutzvorrichtung verwendet werden.

Auf dem stationären Teil einen zusätzlichen Anschlag vorsehen.

Nach dem Einstellen dafür sorgen, dass der Schlüssel des Trägers nicht demontiert werden kann.

**Nur die Schlüssel XCSZ 01/02/03/05 dürfen verwendet werden.**

**Ajuste de los pestillos**

El interruptor de seguridad no debe servir de tope mecánico ni para centrado de su protector móvil.

Prever un tope de retención suplementario sobre la parte fija.

Después del ajustado, procurar que sea imposible desmontar la clave del apoyo.

**Sólo deben ser utilizadas las claves XCSZ 01/02/03/05.**

**Regolazione degli azionatori**

L'interruttore di sicurezza non deve servire da arresto meccanico nemmeno da centraggiodella protezione mobile.

Predisporre un finecorsa supplementare sulla parte fissa.

Dopo la regolazione, rendere non smontabile la chiave del supporto.

**Verranno utilizzate solo le chiavi XCSZ 01/02/03/05**

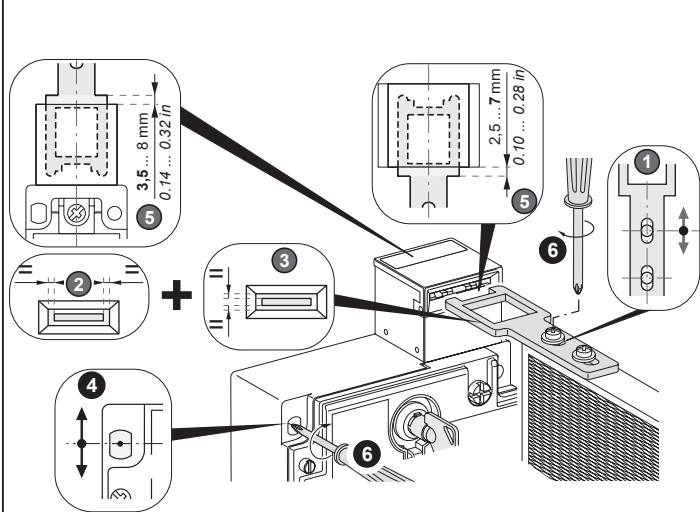
**Regulação das chaves de lingueta**

O interruptor de segurança não deve servir como batente mecânica nem para centrar doprotector móvel.

Prever um batente suplementar na parte fixa.

Depois da regulação, tornar indismontável a chave do suporte.

**Só devem ser utilizadas chaves XCSZ 01/02/03/05.**



**Contacts state**

**Etat des contacts**

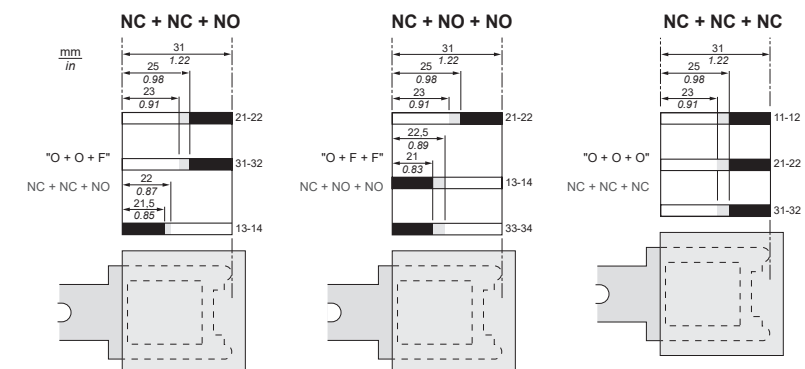
**Kontaktzustand**

**Estado de los contactos**

**Stato dei contatti**

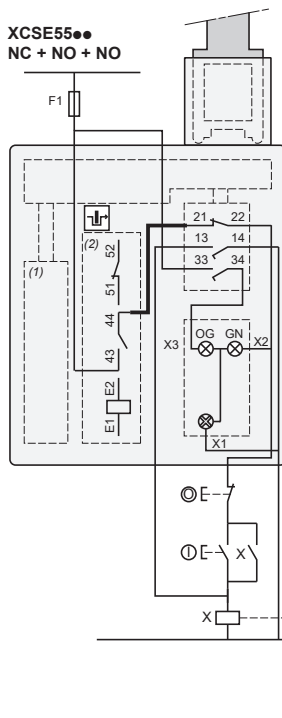
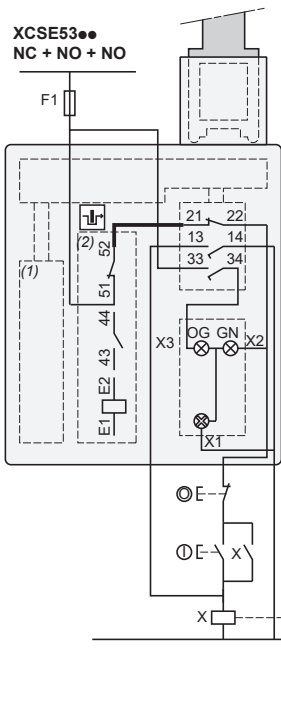
**Estado dos contactos**

- Transient state	- Contact open (0)	- Contact closed (1)
- Etat transitoire	- Contact ouvert (0)	- Contact fermé (1)
- Übergangszustand	- Kontakt geöffnet (0)	- Kontakt geschlossen (1)
- Estado transitorio	- Contacto abierto (0)	- Contacto cerrado (1)
- Stato transitorio	- Contatto aperto (0)	- Contatto chiuso (1)
- Estado transitório	- Contacto aberto (0)	- Contacto fechado (1)



**Wiring diagram**  
**Mise en œuvre électrique**  
**Elektrische Installation**  
**Instalación eléctrica**  
**Collegamenti elettrici**  
**Instalação elétrica**

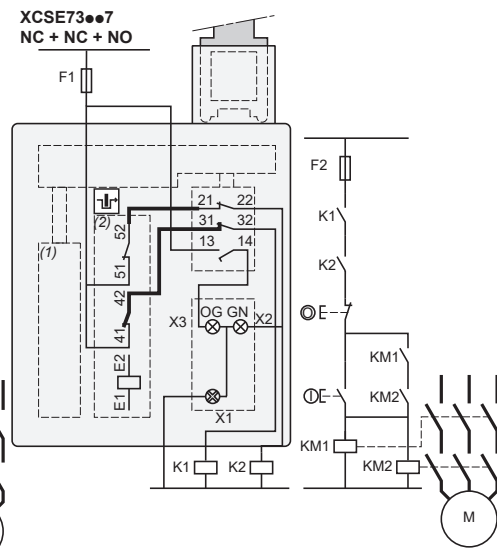
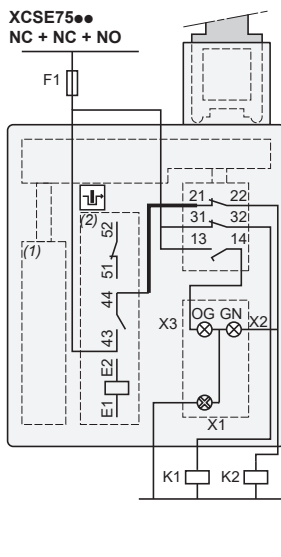
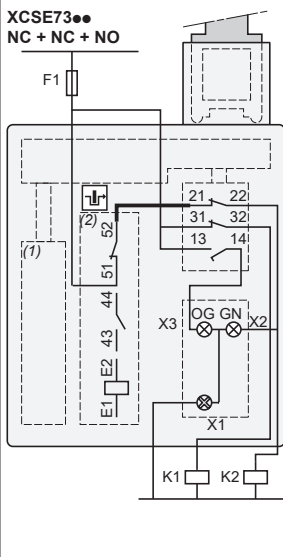
- Contacts represented with actuating key inserted and solenoid not energized.
- Contacts représentés avec la clé-languelette engagée et l'électro-aimant non-alimenté.
- Kontakte dargestellt mit eingelegtem Schlüssel und Elektromagnet nicht erregt.
- Contactos representados con la llave insertada y el electroimán no energizados.
- Contatti rappresentati con chiave inserita e elettromagnete non eccitati.
- Contatos representados com chave inserida e eletroimã não energizados.



(1)  
**Solenoid**  
*Electro-aimant*  
*Elektromagnet*  
*Electroimán*  
*Elektromagnete*  
*Electroimã*

(2)  
**Solenoid contacts**  
*Contacts de l'électro-aimant*  
*Kontakte des elektromagnet*  
*Contactos del electroimán*  
*Contatti dell'elettromagnete*  
*Contatos do eletroimã*

**21-52 / 21-44**  
**Safety pre-wiring mandatory**  
*Précâblage de sécurité obligatoire*  
*Obligatorische sicherheitsverbindung*  
*Es obligatorio un cableado de seguridad*  
*Cablaggio di sicurezza obbligatorio*  
*Pré-cablagem de segurança obrigatória*



## ⚠ DANGER / DANGER / GEFAHR / PELIGRO / PERICOLO / PERIGO

### HAZARD OF ELECTRIC SHOCK, BURN OR EXPLOSION

Turn off all power before working on this equipment.  
**Failure to follow these instructions will result in death or serious injury.**

### PELIGRO DE DESCARGA ELÉCTRICA, QUEMADURAS O EXPLOSIÓN

Desconecte toda alimentación antes de realizar el servicio.

**El incumplimiento de estas instrucciones implicará la muerte o graves heridas.**

### RISQUE DE CHOC ELECTRIQUE, DE BRULURE OU D' EXPLOSION

Coupez l'alimentation avant de travailler sur cet appareil.

**Le non-respect de ces instructions entrainera la mort ou des blessures graves.**

### RISCHIO DE SCARICHE ELETTRICHE, INCENDIO O ESPLOSIONE

Scollegare l'apparecchio dalla presa di corrente prima di qualsiasi intervento.

**La mancata osservanza di questi istruzioni comporta gravi rischi per la vita e l'incolumità personale.**

### STROMSCHLAG-, VERBRENNUNGS- ODER EXPLOSIONSGEFAHR

Vor dem Arbeiten an dem Gerät dessen Stromversorgung abschalten.

**Die Nichtbeachtung dieser Anweisungen wird den Tod oder schwere Körperverletzung zur Folge haben.**

### RISCO de CHOQUE ELÉCTRICO, de QUEIMADURA OU EXPLOSIÃO

Desligue a alimentação antes de trabalhar neste aparelho.

**O incumprimento destas instruções provocará a morte ou feridas graves**

## ⚠ CAUTION / ATTENTION / ACHTUNG / ATENCIÓN / ATTENZIONE / ATENÇÃO

### INCORRECT INSTALLATION

- All spare actuating keys must be stored in a safe place and only used or installed by authorized persons.
- Do not use a master key, modified or dummy actuating key.
- Actuating keys must be permanently mounted by soldering, riveting or One-way screws.

**Failure to follow these instructions can result in equipment damage.**

### INSTALLATION INCORRECTE

- Toute clé-languelette de recharge doit être stockée en lieu sur et uniquement utilisée ou installée par des personnes habilitées.
- L'utilisation de passe-partout, clé-languelette modifiée ou factice peut conduire à des situations dangereuses.
- Les clés-languelettes doivent être fixés par soudage, rivetage ou vis à sens unique.

**Le non-respect de ces instructions peut entrainer des dommages matériels.**

### FALSCHER INSTALLATION

- Alle Stellschlüssel sind sicher aufzubewahren und nur von berechtigten Personen zu verwenden oder zu installieren.
- Die Verwendung von Sperrhaken oder veränderten oder nachgemachten Stellschlüssel kann zu gefährlichen Situationen führen.
- Die Stellschlüssel müssen angeschweißt, angenietet oder mit Einwegschrauben befestigt werden.

**Die Nichtbeachtung dieser Anweisungen kann zu Materialschäden führen.**

### INSTALACIÓN INCORRECTA

- Todas las llaves de actuación de repuesto deben almacenarse en un lugar seguro o instaladas por personal autorizado.
- Utilizar llaves maestras, llaves lengüeta modificadas o imitaciones puede provocar situaciones peligrosas.
- Las llaves de actuación deben quedar montadas de manera permanente mediante soldadura, remaches o tornillos desentido único.

**El incumplimiento de estas instrucciones puede implicar daños materiales**

### INSTALLAZIONE ERRATA

- Tutte le chiavette-azionatore di ricambio devono essere conservate in un luogo sicuro o l'installazione a personale qualificato.
- L'utilizzo di passe-partout, azionatori modificati o non donei può causare situazioni pericolose.
- Gli azionatori devono essere fissati mediante saldatura, chiodatura o viti unidirezionali.

**La mancata osservanza di questi istruzioni può causare danni materiali.**

### INSTALAÇÃO INCORRECTA

- Todas as chaves de lingueta sobressalentes devem ser guardadas num local seguro e utilizadas ou instaladas apenas por pessoas qualificadas.
- A utilização de uma chave-mestra, chave de lingueta adulterada ou falsa pode dar origem a situações perigosas.
- As chaves de lingueta devem ser fixadas através de um processo de soldagem, rebiteagem ou parafuso «de sentido único»

**O incumprimento destas instruções poderá resultar em danos materiais.**

Operation example of a safety switch XCSE: Locking when the solenoid is unpowered (*Locking on de-energisation models*) or locking when the solenoid is powered (*Locking on energisation models*).  
 Exemple de fonctionnement d'un interrupteur de sécurité XCSE : Verrouillage quand l'électro-aimant est non-alimenté (*modèles à verrouillage à la mise sous tension*) ou verrouillage quand l'électro-aimant est alimenté (*modèles à verrouillage à la mise hors tension*).  
 Funktionsbeispiel für einen XCSE-Sicherheitsschalter: Verriegelung bei spannungsfreiem Elektromagnet (*Modelle mit Abschaltverriegelung*) oder Verriegelung bei unter Spannung stehendem Elektromagnet (*Modelle mit Einschaltverriegelung*).  
 Ejemplo de funcionamiento de un interruptor de seguridad XCSE: bloqueo cuando el solenoide está sin alimentación (*bloqueo en modelos de desenergización*) o bloqueo cuando el solenoide recibe alimentación (*bloqueo en modelos de energización*).  
 Esempio di funzionamento di fincorsa di sicurezza XCSE: blocco quando l'elettromagnete non è sotto tensione (*modelli con blocco in caso di esclusione della tensione*) o blocco quando l'elettromagnete è sotto tensione (*modelli con blocco in caso di messa in tensione*).  
 Exemplo de operação de um interruptor de segurança XCSE: bloquear quando o solenoide estiver sem energia (*bloquear em modelos de desenergização*) ou bloquear quando o solenoide estiver com energia (*bloquear nos modelos de energização*).

- Machine sequence - Séquence de la machine - Maschinenfolge - Secuencia de la máquina - Sequência macchina - Sequência máquina	- Guard position - Position du protecteur - Position des Schutzes - Posición del protector - Posizione della protezione - Posição da protecção	- Guard states - Etats du protecteur - Schutzstatus - Estado del protector - Sato della protezione - Estado da protecção	- Main contacts states - Etats des contacts principaux - Hauptkontaktzustände - estado de los contactos principales - stato dei contatti principali - estatuto principais ontatos		- Solenoid states - Etats de l'électro-aimant - Zustand des elektromagnet - Estado del electroimán - Stato dell'elettromagnete - Estado do eletroimã	- Solenoid contacts states - Etats des Contacts de l'électro-aimant - Zustand des kontakte des elektromagnet - Estado de los contactos del electroimán - Stato dei contatti dell'elettromagnete - Estado do Contatos do eletroimã		- Functions - Fonctionnalités - Aktion - Funcionalidades - Funzionalità - Funções	- LED orange - orange - Gelbe - Naranja - Arancione - Laranja	- LED green - Verte - Grüne - Verde - Verde	- Machine safety circuit - Circuit sécurité machine - Schutz-schaltung der Maschine - Circuito seguridad máquina - Circuito di sicurezza macchina - Circuito de segurança da máquina
			XCSE5... O + F + F NC+NO+NO	XCSE7... O + O + F NC+NC+NO		O + F NC + NO	O + O NC + NC				
- Machine stopped with power off. - Machine arrêtée hors tension. - Maschine gestoppt mit ausgeschalteter Spannungsversorgung. - Máquina detenida sin alimentación. - Macchina arrestata in assenza di tensione. - A máquina parou com a energia desligada.	- Open - Ouvert - Offen - Abierto - Aperto - Aberto	- Free movement - Libre - Frei - gegeben - Libre - Libero - Livre			OFF					- Open - Ouvert - Offen - Abierto - Aperto - Aberto	
- Machine stopped with power on - Machine arrêtée sous tension - Maschine gestoppt mit eingeschalteter Spannungsversorgung. - Máquina detenida con alimentación. - Macchina arrestata in presenza di tensione. - A máquina parou com a energia ligada.	- Open - Ouvert - Offen - Abierto - Aperto - Aberto	- Free movement - Libre - Frei - gegeben - Libre - Libero - Livre			ON					- Open - Ouvert - Offen - Abierto - Aperto - Aberto	
- Machine stopped ready to start - Machine arrêtée prête à démarrer - Maschine gestoppt und startbereit. - Máquina detenida lista para arrancar. - Macchina arrestata pronta ad avviarsi. - A máquina parou pronta para iniciar.	- Closed - Fermé - Geschlossen - Cerrado - Chiuso - Fechado	- Free movement - Libre - Frei - gegeben - Libre - Libero - Livre			ON					- Open - Ouvert - Offen - Abierto - Aperto - Aberto	
- Machine running - Machine en fonctionnement - Maschine läuft - Máquina en funcionamiento - Macchina in funzione - Máquina em funcionamento	- Closed - Fermé - Geschlossen - Cerrado - Chiuso - Fechado	- Locked - Verrouillé - Verriegelt - Bloqueado - Bloccato - Bloqueado			ON					- Closed - Fermé - Geschlossen - Cerrado - Chiuso - Fechado	
- Stop sequence - Séquence d'arrêt - Stopp-Phase - Secuencia de parada - Sequenza d'arresto - Sequência de paragem	- Closed - Fermé - Geschlossen - Cerrado - Chiuso - Fechado	- Locked - Verrouillé - Verriegelt - Bloqueado - Bloccato - Bloqueado			ON					- Closed - Fermé - Geschlossen - Cerrado - Chiuso - Fechado	
- Machine stopped with power on - Machine arrêtée sous tension - Maschine gestoppt mit eingeschalteter Spannungsversorgung. - Máquina detenida con alimentación. - Macchina arrestata in presenza di tensione. - A máquina parou com a energia ligada.	- Closed - Fermé - Geschlossen - Cerrado - Chiuso - Fechado	- Free movement - Libre - Frei - gegeben - Libre - Libero - Livre			ON					- Open - Ouvert - Offen - Abierto - Aperto - Aberto	

**XCSE5...**  
 Differences lincks with locking on energisation  
 Différences liées au déverrouillage par manque de tension  
 Differenzen von der Entriegelung durch Spannungsausfall abhängig  
 Diferencias vinculadas al desbloqueo por falta de tensión  
 Differenze legate allo sblocco per mancanza di corrente  
 Diferenças relacionadas com o desbloqueio por falta de tensão

## Characteristics

Product certifications	UL, CSA, CCC, EAC
Ambient air temperature	Operation : -25...+40 C° / -13...104 F° - Storage : -40...+70 C° / -40...158 F°
Vibration resistance	5 gn (10-500 Hz) conforming to EN/IEC 60068-2-6
Shock resistance	10 gn (11 ms) conforming to EN/IEC 60068-2-27
Number of operations	> 10 <sup>6</sup>
Reliability data B10d	5.500.000 (data value for a service life of 20 years can be limited by contact and mechanical wear)
Rated electric characteristics of use	~ AC-15, B300 : Ue = 240 V, Ie = 1,5 A or Ue = 120 V, Ie = 3 A, --- DC-13, Q300 : Ue = 250 V, Ie = 0,27 A or Ue = 125 V, Ie = 0,55 A conforming to IEC 60 947-5-1, EN 60 947-5-1
Electric shock protection	Class I conforming to EN/IEC 61140
Actuation speed	mini = 0,01 m/s (0.39 in/s) - maxi = 0,5 m/s (19.68 in/s)
Short-circuit protection	10 A gG (gl) cartridge fuse (use type CC in the United States)
Cable connection	Screw clamps terminals - Clamping capacity : min : 1 x 0.5 mm <sup>2</sup> / 1 # 20 AWG, max : 2 x 1.5 mm <sup>2</sup> / 2 # 16 AWG.
Resistance to forcible withdrawal of actuator	F <sub>1max</sub> = 2600N / 584.5 lbf, f <sub>zh</sub> = 2000N / 449.6 lbf

## Caractéristiques

Certifications des produits	UL, CSA, CCC, EAC
Température de l'air ambiant	Pour fonctionnement : -25...+40 C° - Pour stockage : -40...+70 C°
Tenue aux vibrations	5 gn (10...500 Hz) selon EN/IEC 60068-2-6
Tenue aux chocs	10 gn (durée 11 ms) selon EN/IEC 60068-2-27
Nombre de manœuvres	> 10 <sup>6</sup>
Données de fiabilité B10d	5.500.000 (la valeur des données pour une durée de 20 ans peut être limitée par l'usure due aux contacts et par l'usure mécanique)
Caractéristiques électriques assignées d'emploi	~ AC-15, B300 : Ue = 240 V, Ie = 1,5 A ou Ue = 120 V, Ie = 3 A, --- DC-13, Q300 : Ue = 250 V, Ie = 0,27 A ou Ue = 125 V, Ie = 0,55 A selon IEC 60 947-5-1, EN 60 947-5-1
Protection contre les chocs électriques	Class I selon EN/IEC 61140
Vitesse d'attaque	mini = 0,01 m/s - maxi = 0,5 m/s
Protection contre les courts-circuits	Cartouche fusible 10 A gG (gl)
Raccordement	Sur bornes à vis étrières - Capacité de serrage : mini : 1 x 0,5 mm <sup>2</sup> , maxi : 2 x 1,5 mm <sup>2</sup>
Résistance au retrait forcé de la languette	F <sub>1max</sub> = 2600N, f <sub>zh</sub> = 2000N

## Technische Daten

Produktzertifizierungen	UL, CSA, CCC, EAC
Umgebungs-temperatur	Betrieb : -25...+40 C° - Lagerung : -40...+70 C°
Vibrations-festigkeit	5 gn (10...500 Hz) gemäß EN/IEC 60068-2-6
Schockfestigkeit	10 gn (Dauer 11 ms) gemäß EN/IEC 60068-2-27
Anzahl der Schaltspiele	> 10 <sup>6</sup>
Zuverlässigkeitsangaben B10d	5.500.000 (Datenwert für eine Betriebslebensdauer von 20 Jahren kann durch Berührung und mechanische Abnutzung eingeschränkt werden)
Zugeordnete elektrische daten	~ AC-15, B300 : Ue = 240 V, Ie = 1,5 A oder Ue = 120 V, Ie = 3 A, --- DC-13, Q300 : Ue = 250 V, Ie = 0,27 A oder Ue = 125 V, Ie = 0,55 A gemäß IEC 60 947-5-1, EN 60 947-5-1
Schutz gegen Spannungstöße	Klasse I gemäß EN/IEC 61140
Zungenschlüssel geschwindigkeit	mini = 0,01 m/s - maxi = 0,5 m/s
Kurzschlußschutz	Sicherung 10 A gG (gl)
Anschluß	Auf Schraubbügelklemmen - Anziehvermögen : mini : 1 x 0,5 mm <sup>2</sup> , maxi : 2 x 1,5 mm <sup>2</sup>
Ausreißfestigkeit des Stellschlüssels	F <sub>1max</sub> = 2600N, f <sub>zh</sub> = 2000N

## Características

Certificaciones del producto	UL, CSA, CCC, EAC
Temperaturas ambiente	Para funcionamiento: -25...+ 40 C° - Para almacenamiento: -40...+70 C°
Resistencia a las vibraciones	5 gn (10 ... 500 Hz) según EN/IEC 60068-2-6
Resistencia a los impactos	10 gn (duración 11 ms) según EN/IEC 60068-2-27
Cantidad de maniobras	> 10 <sup>6</sup>
Datos de fiabilidad de B10d	5.500.000 (es posible que el valor de datos para una vida útil de 20 años se vea limitada a causa del contacto o el desgaste mecánico)
Características eléctricas asignadas de utilización	~ CA-15, B300: Ue = 240 V, Ie = 1,5 A o Ue = 120 V, Ie = 3 A, --- DC-13, Q300: Ue = 250 V, Ie = 0,27 A o Ue = 125 V, Ie = 0,55 A según IEC 60 947-5-1, EN 60 947-5-1
Protección contra las descargas eléctricas	Clase I según EN/IEC 61140
Velocidad de acción	mini = 0,01 m/s - maxi = 0,5 m/s
Protección contra los cortocircuitos	Cartucho fusible 10 A gG (gl)
Conexión	En terminales de tornillos estribos - Capacidad de apriete: mín.: 1 x 0,5 mm <sup>2</sup> , máx.: 2 x 1,5 mm <sup>2</sup>
Resistencia a la retirada forzosa del actuador	F <sub>1max</sub> = 2600N, f <sub>zh</sub> = 2000N

## Caratteristiche

Certificazioni del prodotto	UL, CSA, CCC, EAC
Temperatura dell'aria ambiente	Funzionamento: -25...+ 40 C° - Immagazzinaggio: -40...+70 C°
Tenuta alle vibrazioni	5 gn (10 ... 500 Hz) secondo EN/IEC 60068-2-6
Tenuta agli urti	10 gn (durata 11 ms) secondo EN/IEC 60068-2-27
Numero di manovre.	> 10 <sup>6</sup>
Affidabilità dati B10d	5.500.000 (il valore espresso per una durata operativa di 20 anni può essere inferiore a causa del contatto e dell'usura meccanica)
Caratteristiche elettriche di impiego attribuite	~ AC 15, B 300 Ue = 240 V, Ie = 1,5 A o Ue = 120 V, Ie = 3 A, --- DC-13, Q300 : Ue = 250 V, Ie = 0,27 A o Ue = 125 V, Ie = 0,55 A secondo IEC 60 947-5-1, EN 60 947-5-1
Protezione contro gli choc elettrici	Classe I secondo EN/IEC 61140
Velocità di attacco	mini = 0,01 m/s - maxi = 0,5 m/s
Protezione contro i cortocircuiti	Fusibile 10A gG (gl)
Collegamento	Su morsetti a vite serrafilo - Capacità di chiusura : mini : 1 x 0,5 mm <sup>2</sup> , maxi 2 x 1,5 mm <sup>2</sup>
Resistenza all'estrazione dell'azionatore	F <sub>1max</sub> = 2600N, f <sub>zh</sub> = 2000N

## Características

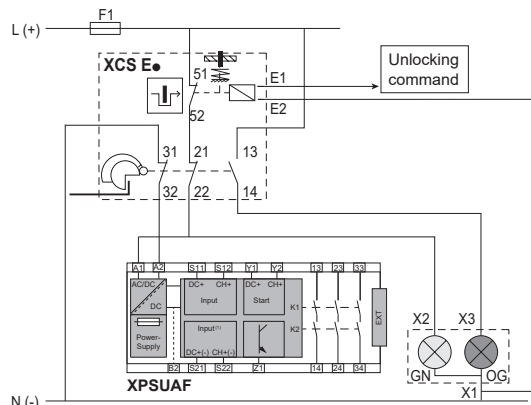
Certificações do produto	UL, CSA, CCC, EAC
Temperatura ambiente	Funcionamento: -25...+40 C° - Armazenagem: -40...+70 C°
Comportamento às vibrações	5 gn (10 ... 500 Hz) segundo EN/IEC 60068-2-6
Comportamento aos choques	10 gn (duração 11 ms) segundo EN/IEC 60068-2-27
Número de manobras	> 10 <sup>6</sup>
Dados de fiabilidade de B10d	5.500.000 (o valor dos dados relativos a uma vida de serviço de 20 anos pode ser limitado por contacto e desgaste mecânico)
Características eléctricas de utilização atribuídas	~ AC-15, B300: Ue = 240 V, Ie = 1,5 A ou Ue = 120 V, Ie = 3 A, --- DC-13, Q300: Ue = 250 V, Ie = 0,27 A ou Ue = 125 V, Ie = 0,55 A segundo IEC 60 947-5-1, EN 60 947-5-1
Protecção contra os choques eléctricos	Classe I segundo EN/IEC 61140
Velocidade de ataque	mini = 0,01 m/s - maxi = 0,5 m/s
Protecção contra curtos-circuitos	Cartucho fusível 10 A gG (gl)
Ligações	Terminais com parafusos de aperto - Capacidade de aperto: mín.: 1 x 0,5 mm <sup>2</sup> , máx. 2 x 1,5 mm <sup>2</sup>
Resistência à remoção forçada do actuador	F <sub>1max</sub> = 2600N, f <sub>zh</sub> = 2000N

**Wiring example** : XCSE with 2 LED module associated with the XPSUAF  
**Exemple de câblage** : XCSE avec module 2 DEL, associé aux XPSUAF  
**Verdrahtungsbeispiel** : XCSE mit Modul 2 DEL, zugeordnet zu XPSUAF  
**Ejemplo de cableado** : XCSE con módulo 2 DEL, asociado a los XPSUAF  
**Esempio di cablaggio** : XCSE con modulo 2 LED, associato agli XPSUAF  
**Exemplo de cablagem** : XCSE com módulo 2 LED, associado aos XPSUAF

- Contacts represented with actuating key inserted and solenoid not energized.
- Contacts représentés avec la clé-langouette engagée et l'électro-aimant non-alimenté.
- Kontakte dargestellt mit eingelegtem Schlüssel und Elektromagnet nicht erregt.
- Contactos representados con la llave insertada y el electroimán no energizados.
- Contatti rappresentati con chiave inserita e elettromagnete non eccitati.
- Contatos representados com chave inserida e eletroímã não energizados.

- 1°) XPSUAF for monitoring category-3 PL=d
- 1°) XPSUAF pour la surveillance de catégorie 3 PL = d
- 1°) XPSUAF zur Überwachung der Kategorie 3 PL = d
- 1°) XPSUAF para monitorizar categoria-3 PL = d
- 1°) XPSUAF per il monitoraggio della categoria 3 PL = d
- 1°) XPSUAF para monitoramento da categoria-3 PL = d

Key inserted and locked : GN LED on / Key not inserted : OG LED on  
 Clé introduite et verrouillée : DEL GN allumée / Clé non introduite : DEL OG allumée  
 Schlüssel eingeführt und verriegelt : LED GN leuchtet / Schlüssel nicht eingeführt : LED OG leuchtet  
 Llave introducida y bloqueada : LED GN encendido / Llave sin introducir : LED OG encendido  
 Chiave inserita e bloccata : LED GN accesa / Chiave non inserita : LED OG accesa  
 Chave introduzida e bloqueada : LED GN aceso / Chave não introduzida : LED OG aceso

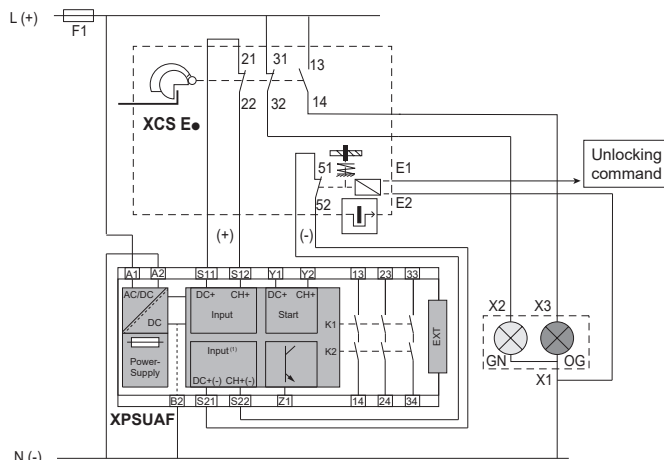


GN: Green LED  
 DEL verte  
 LED grüne  
 LED verde  
 LED verde

OG: Orange LED  
 DEL orange  
 LED gelbe  
 LED naranja  
 LED arancione  
 LED laranja

- 2°) XPSUAF for monitoring category-4 PL=e (Assuming that the failure of the single mechanical point can be excluded)
- 2°) XPSUAF pour la surveillance de catégorie 4 PL=e (En supposant que la défaillance du point mécanique unique peut être exclue)
- 2°) XPSUAF zur Überwachung der Kategorie 4 PL=e (Unter der Annahme, dass das Versagen des einzelnen mechanischen Punkts ausgeschlossen werden kann)
- 2°) XPSUAF para monitorizar categoria-4 PL=e (Suponiendo que se pueda excluir la falla del punto mecánico único)
- 2°) XPSUAF per il monitoraggio della categoria 4 PL = e (Supponendo che il guasto del singolo punto meccanico possa essere escluso)
- 2°) XPSUAF para monitoramento da categoria-4 PL = e (Supondo que a falha do ponto mecânico único possa ser excluída)

Key inserted and locked : GN LED on / Key not inserted : OG LED on  
 Clé introduite et verrouillée : DEL GN allumée / Clé non introduite : DEL OG allumée  
 Schlüssel eingeführt und verriegelt : LED GN leuchtet / Schlüssel nicht eingeführt : LED OG leuchtet  
 Llave introducida y bloqueada : LED GN encendido / Llave sin introducir : LED OG encendido  
 Chiave inserita e bloccata : LED G accesa / Chiave non inserita : LED OG accesa  
 Chave introduzida e bloqueada : LED GN aceso / Chave não introduzida : LED OG aceso



Eliminate the XCSE prewiring across terminals 21-22 and 51-52  
 Supprimer le précâblage de l'XCSE entre les bornes 21-22 et 51-52  
 Die Vorverdrahtung von XCSE zwischen den Klemmen 21-22 und 51-52 entfernen  
 Suprimir el precableado del XCSE entre los terminales 21-22 y 51-52  
 Eliminare il precablaggio dell'XCSE tra i morsetti 21-22 e 51-52  
 Suprimir a pré-cablagem de XCSE entre os terminais 21-22 e 51-52

**Maintenance:**

- It is imperative to check the following points regularly
- the mechanical adjustment of product **XCSE** with the **XCSZ 01/02/03/05** tongued key
- wear: the devices should not be used beyond the characteristics stated in catalogues
- make sure of the good electric switching
- it is forbidden to modify the devices.

**Any and all liability shall be excluded in case of non compliance with the requirements of this notice.**

**Entretien :**

- il est impératif de vérifier régulièrement les points suivants :
- le réglage mécanique du produit **XCSE** avec la clé languette **XCSZ 01/02/03/05**
- l'usure : les appareils ne doivent pas être utilisés au delà des caractéristiques catalogue.
- s'assurer de la bonne commutation électrique.
- il est interdit de modifier les appareils.

**Nous déclinons toute responsabilité en cas de non respect des consignes de cette notice.**

**Wartung:**

- Die folgenden Punkte sind regelmäßig zu prüfen:
- Die mechanische Einstellung des **XCSE** Produkts mit dem Zungenschlüssel **XCSZ 01/02/03/05**
- Abnutzung: Die Geräte dürfen nicht über die Katalogdaten hinaus verwendet werden
- Die gute elektrische Umschaltung prüfen
- Eine Änderung der Geräte ist verboten

**Im Falle der Nichtbeachtung der Gebrauchshinweise dieser Anleitung lehnen Wir jegliche Haftung ab.**

**Mantenimiento:**

- Es imprescindible comprobar regularmente los puntos siguientes :
- el ajuste mecánico del producto **XCSE** con la clave machihembra **XCSZ 01/02/03/05**
- el desgaste: los aparatos no deben utilizarse más allá de las características indicadas en el catálogo
- asegurarse de la buena conmutación eléctrica
- está prohibido modificar los aparatos.

**Declinamos toda responsabilidad en el supuesto de no aplicación de las Instrucciones adjuntas.**

**Manutenzione :**

- è indispensabile verificare regolarmente i punti seguenti :
- la regolazione meccanica del prodotto **XCSE** con la linguetta **XCSZ 01/02/03/05**
- l'usura : gli apparecchi devono essere utilizzati rispettando le caratteristiche elencate nel catalogo
- verificare la corretta commutazione elettrica
- è vietato modificare gli apparecchi.

**Decliniamo ogni responsabilità in caso di mancato rispetto delle indicazioni contenute in queste istruzioni.**

**Manutenção:**

- É imperativo verificar regularmente os seguintes pontos:
- a regulação mecânica do produto **XCSE** com a chave de lingueta **XCSZ 01/02/03/05**
- o desgaste: os aparelhos não devem ser utilizados para além das características de catálogo
- verificar a correcta comutação eléctrica
- é proibido alterar os aparelhos.

**Nós declinamos qualquer responsabilidade em caso de não serem respeitadas as instruções deste documento.**

**Servicing precautions**

**Précautions lors d'intervention**  
**Vorsichtsmaßnahmen beim Eingriff**  
**Precauzioni al momento della manutenzione**  
**Precauções a tomar durante uma intervenção**

