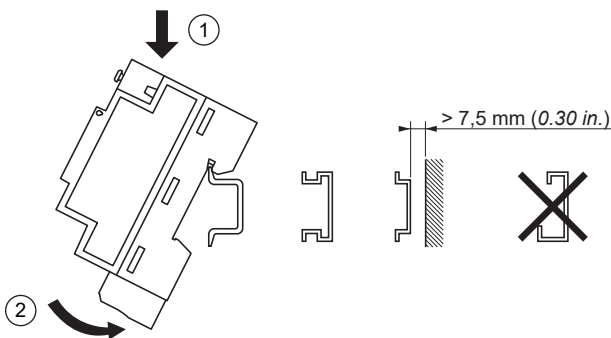
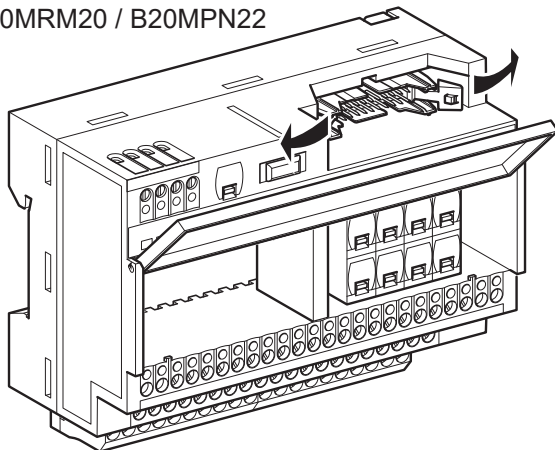


ABE7B20MPN20 / B20MRM20 / B20MPN22



BBV4967701



mm <sup>2</sup>	0.14...1.5	0.14...0.75	0.14...2.5	0.14...4	0.14...1.5
AWG	26...16	26...18	26...14	26...12	26...16

			Nm	0.6
Ø 3,5 mm (0.14 in)			pound-inch	5.4

**⚠ DANGER / DANGER / GEFAHR / PELIGRO / PERICOLO / PERIGO**

**HAZARDOUS VOLTAGE**

Disconnect all power before servicing equipment.

**Failure to follow these instructions will result in death or serious injury.**

**TENSION DANGEREUSE**

Coupez l'alimentation avant de travailler sur cet appareil.

**Le non-respect de ces instructions provoquera la mort ou des blessures graves.**

**GEFÄHRLICHE SPANNUNG**

Vor dem Arbeiten an dem Gerät dessen Stromversorgung abschalten.

**Die Nichtbeachtung dieser Anweisungen führt zu Tod oder schwerer Körperverletzung.**

**TENSIÓN PELIGROSA**

Desconecte toda alimentación antes de realizar el servicio.

**El incumplimiento de estas instrucciones podrá causar la muerte o lesiones serias.**

**TENSION PERICOLOSA**

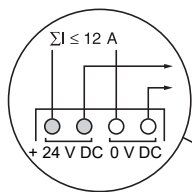
Scollegare l'apparecchio dalla presa di corrente prima di qualsiasi intervento.

**Il mancato rispetto di queste istruzioni provocherà morte o gravi infortuni.**

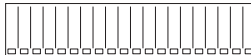
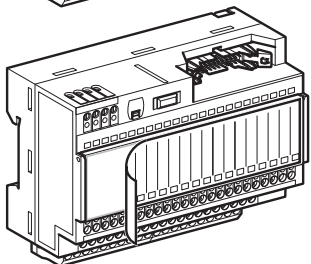
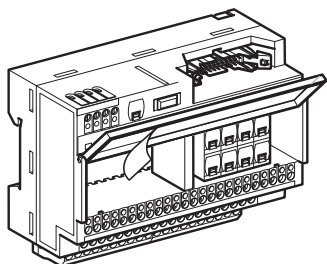
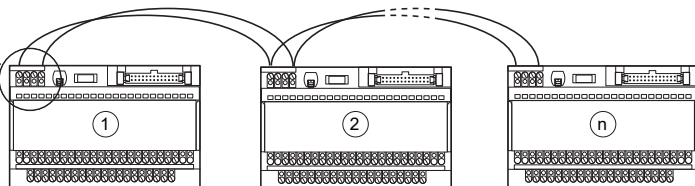
**TENSÃO PERIGOSA**

Desligue a alimentação antes de trabalhar neste aparelho.

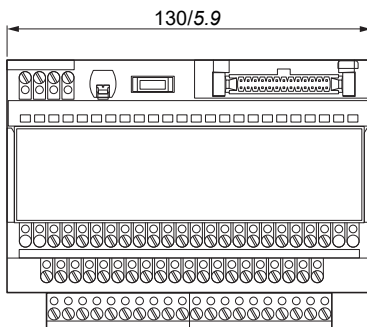
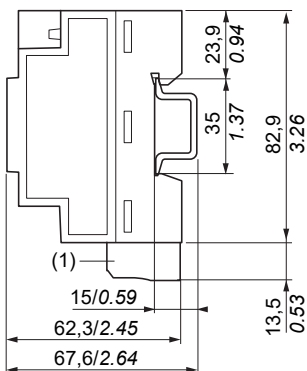
**A não observância destas instruções resultará em morte, ou ferimentos graves.**



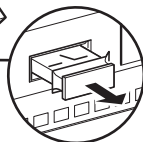
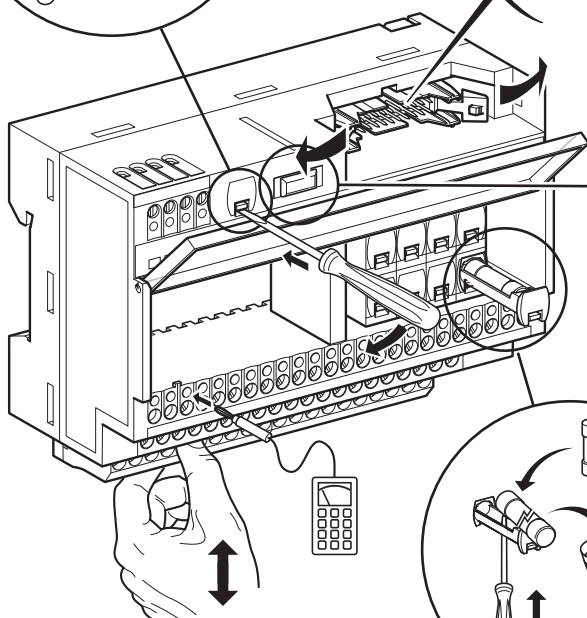
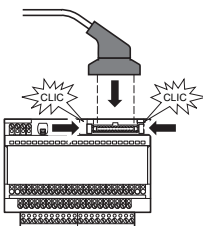
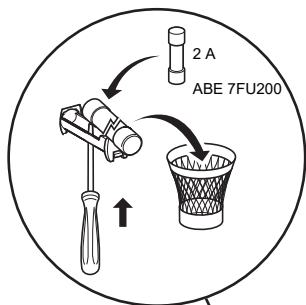
$$I_1 + I_2 + I_n \leq 12 \text{ A}$$



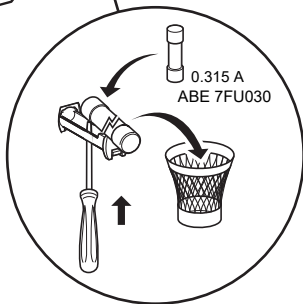
mm  
inch



(1) ABE7BV10 / BV20 / BV20TB



B20MPN22



B20MPN22

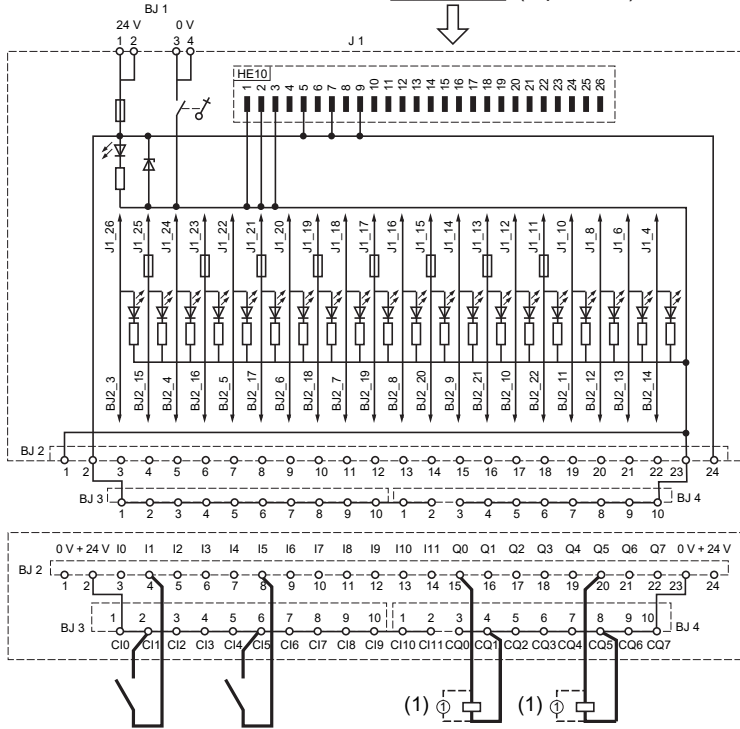
ABE7BV10/7BV20/7BV20TB





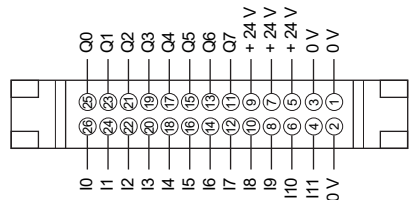
ABE7B20MPN22

TWD LMDA 20DTK  
(Input sink)



- (1) Charge inductive
- Inductive load
- Inductive Last
- Carga inductiva
- Carica induttiva
- Carga indutiva

HE10 20 voies / channels /  
Kanäle / canales / vie / vias



### AVERTISSEMENT

#### LES FUSIBLES INTERNES PEUVENT NE PAS DESACTIVER LES SORTIES

Lorsque plusieurs modules ABE7 sont connectés sur une seule source de sortie d'API, les sorties du module peuvent rester actives après dépose ou fusion d'un fusible interne.

Pour désactiver les sorties du module ou pour entreprendre une opération de maintenance sur l'appareillage, arrêter l'API, déconnecter toutes les alimentations et déconnecter le connecteur HE10.

**Le non-respect de ces instructions peut provoquer la mort, des blessures graves ou des dommages matériels.**

### WARNING

#### UNEXPECTED OUTPUT OPERATION

Under certain conditions module outputs will remain ON when the internal fuse is removed or blown.

To deactivate module outputs or while servicing equipment, The PLC must be halted, all power must be disconnected and the HE10 connector must be disconnected.

**Failure to follow these instructions can result in death, serious injury or equipment damage.**

### WARNUNG

#### ES KANN VORKOMMEN, DASS DIE AUSGÄNGE NICHT DURCH DIE INNEREN SICHERUNGEN DEAKTIVIERT WERDEN

Sind mehrere Module ABE7 an eine einzige Quelle für API-Ausgänge angeschlossen, so können die Ausgänge beim Ausbauen bzw. Durchbrennen einer Sicherung weiterhin aktiv bleiben.

Zum Deaktivieren der Ausgänge des Moduls bzw. für Wartungsarbeiten am Gerät den API abschalten, alle Spannungsversorgungen sowie den Steckverbinder HE10 abklemmen.

**Die Nichtbeachtung dieser Anweisungen kann Tod, schwere Verletzungen oder Sachschäden zur Folge haben.**

### ADVERTENCIA

#### LOS FUSIBLES INTERNOS PUEDEN NO DESACTIVAR LAS SALIDAS

Cuando varios módulos ABE7 están conectados a una sola fuente de salida de API, las salidas del módulo pueden permanecer activas después del retiro o fusión de un fusible interno.

Para desactivar las salidas del módulo o para emprender una operación de mantenimiento en el aparellaje, parar el API, desconectar todas las alimentaciones y desconectar el conector HE10.

**El incumplimiento de estas instrucciones puede causar la muerte, lesiones serias o daño al equipo.**

### AVVERTENZA

#### I FUSIBILI INTERNI POSSONO NON DISATTIVARE LE USCITE

Quando parecchi moduli ABE7 sono collegati su un'unica sorgente di uscita di API, le uscite del modulo possono rimanere attive dopo rimozione o fusione di un fusibile interno.

Per disattivare le uscite del modulo o per intraprendere un'operazione di manutenzione sull'apparecchiatura, fermare l'API, scollegare tutte le alimentazioni e scollegare il connettore HE10.

**Il mancato rispetto di queste istruzioni può provocare morte, gravi infortuni o danni alle apparecchiature.**

### ATENÇÃO

#### OS FUSÍVEIS INTERNOS PODEM NÃO DESACTIVAR AS SAÍDAS

Quando vários módulos ABE7 estão conectados numa única fonte de saída do API, as saídas do módulo podem ficar activas depois da retirada ou da fusão de um fusível interno.

Para desactivar as saídas do módulo ou para efectuar uma operação de manutenção na aparelhagem, parar o API, desconectar todas as alimentações e desligar o conector HE10.

**A não observância destas instruções pode provocar a morte, ferimentos graves, ou danos no equipamento.**