

ABE-7CPA03 with BMX AMI 0800
 ABE-7CPA03 avec BMX AMI 0800
 ABE-7CPA03 mit BMX AMI 0800
 ABE-7CPA03 con BMX AMI 0800
 ABE-7CPA03 con BMX AMI 0800
 ABE-7CPA03 与 BMX AMI 0800

NOTICE

EQUIPMENT DAMAGE
 Do not apply negative current when BMX AMI 0800 is associated with ABE-7CPA03.
 Failure to follow these instructions can result in equipment damage.

AVIS

DETERIORATION DE L'EQUIPEMENT
 N'appliquez pas un courant négatif lorsque le module BMX AMI 0800 est associé à l'interface ABE-7CPA03.
 Le non-respect de ces instructions peut provoquer des dommages matériels.

HINWEIS

BESCHÄDIGUNG VON GERÄTEN
 Legen Sie keinen Negativstrom an, wenn das Modul BMX AMI 0800 mit der Schnittstelle ABE-7CPA03 verbunden ist.
 Die Nichtbeachtung dieser Anweisungen kann Sachschäden zur Folge haben.

AVVISO

DANNI ALL'APPARECCHIATURA
 Non applicare una corrente negativa quando il BMX AMI 0800 è associato con ABE-7CPA03.
 Il mancato rispetto di queste istruzioni può provocare danni alle apparecchiature.

AVISO

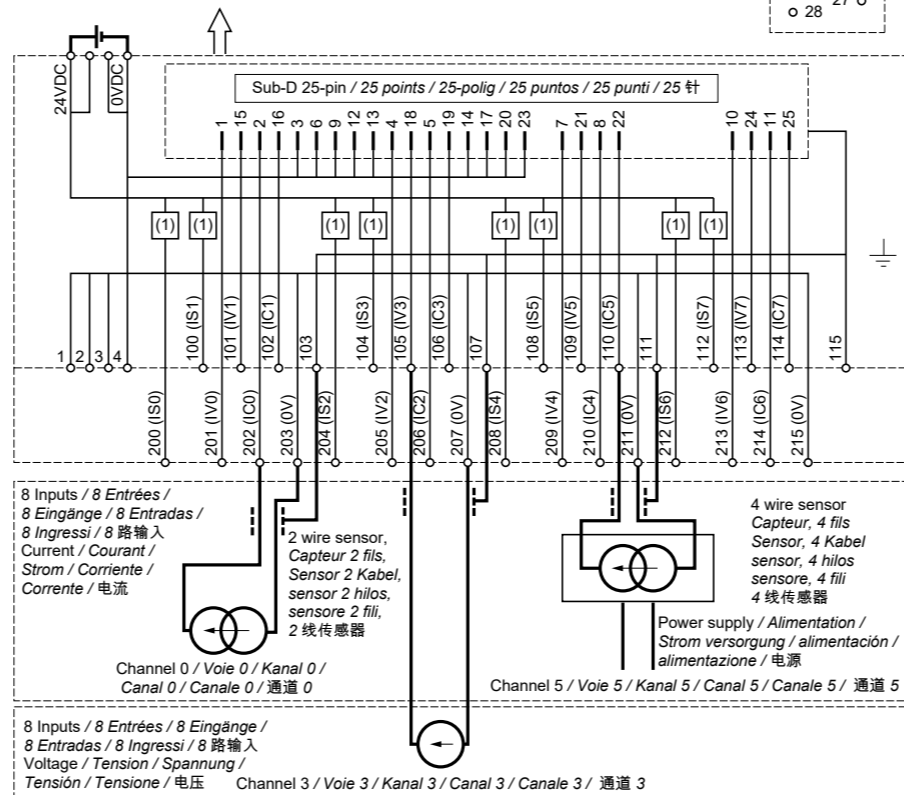
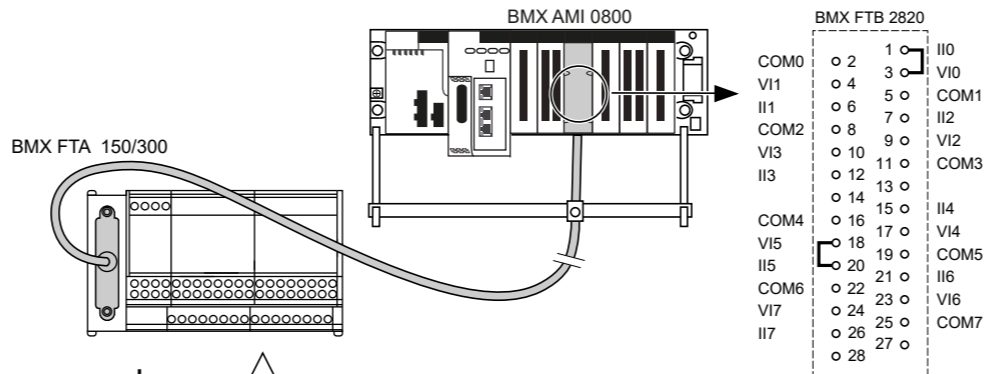
DAÑOS MATERIALES
 No aplique una corriente negativa cuando BMX AMI 0800 esté asociado con ABE-7CPA03.
 El incumplimiento de estas instrucciones puede causar daño al equipo.

注意

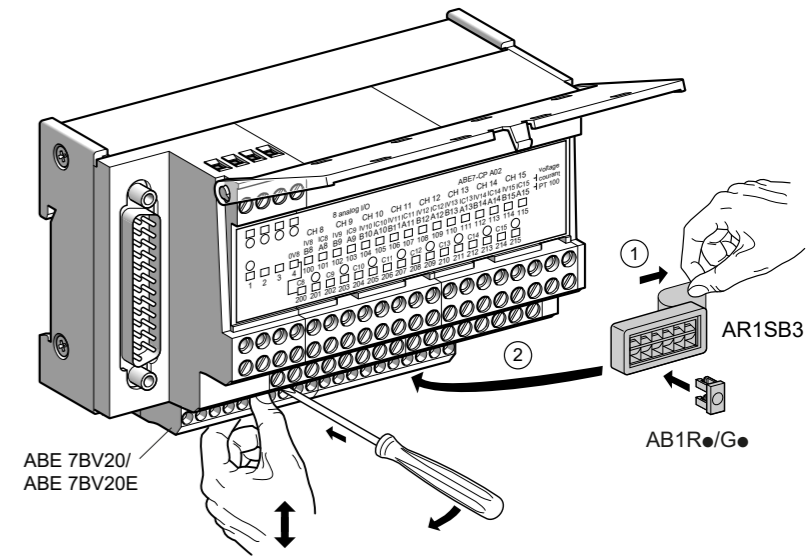
设备损坏
 当 BMX AMI 0800 连接到 ABE-7CPA03 时，请勿使用负电流。
 如果不遵守这些说明，将会导致设备损坏。

ABE-7CPA03 with BMX AMI 0800
 ABE-7CPA03 avec BMX AMI 0800
 ABE-7CPA03 mit BMX AMI 0800
 ABE-7CPA03 con BMX AMI 0800
 ABE-7CPA03 con BMX AMI 0800
 ABE-7CPA03 与 BMX AMI 0800

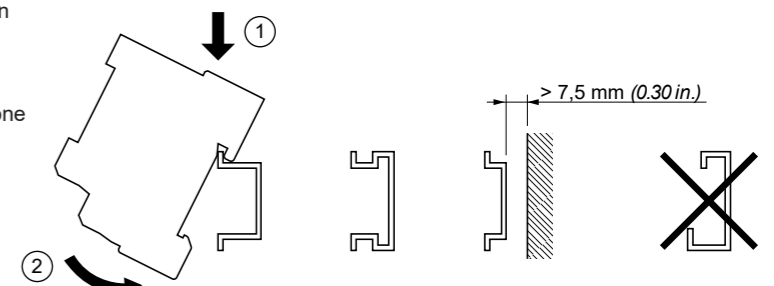
NOTE: A strap must be made on the terminal block between the current input and the voltage input for current sensor
 NOTE: Posez un cavalier sur le bornier entre l'entrée de courant et l'entrée de tension du capteur de courant
 HINWEIS: An der Klemmenleiste muss zwischen Strom- und Spannungseingang für den Stromsensor eine Steckverbindung hergestellt werden
 NOTA: fare una fascetta sulla morsetteria tra l'ingresso di corrente e l'ingresso di tensione per il sensore di corrente
 NOTA: Se debe realizar un puente en el bloque de terminales entre la entrada de corriente y la entrada de tensión para el sensor de corriente.
 注意：必须在电流传感器的电流输入与电压输入之间的端子块上配设一个电缆束



(1) Limiter 25 mA / Limiteur 25 mA / Strombegrenzer, 25 mA / Limitador 25 mA / Limitatore 25 mA / 25 mA 限流器



Installation
 Montage
 Montage
 Montaje
 Installazione
 安装



⚠ DANGER / DANGER / GEFAHR / PELIGRO / PERICOLO / 危险

HAZARDOUS VOLTAGE
 Disconnect all power before servicing equipment.
 Failure to follow these instructions will result in death or serious injury.

TENSION DANGEREUSE
 Coupez l'alimentation avant de travailler sur cet appareil.
 Le non-respect de ces instructions provoquera la mort ou des blessures graves.

GEFÄHRLICHE SPANNUNG
 Vor dem Arbeiten an dem Gerät dessen Stromversorgung abschalten.
 Die Nichtbeachtung dieser Anweisungen führt zu Tod oder schwerer Körperverletzung.

TENSIÓN PELIGROSA
 Desconecte toda alimentación antes de realizar el servicio.
 Si no se siguen estas instrucciones provocará lesiones graves o incluso la muerte.

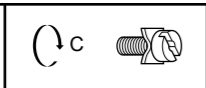
TENSION PERICOLOSA
 Scollegare l'apparecchio dalla presa di corrente prima di qualsiasi intervento.
 Il mancato rispetto di queste istruzioni provocherà morte o gravi infortuni.

危险电压
 维修设备前请断开所有电源连接。
 若不遵守这些说明可能会导致严重的人身伤害甚至死亡。

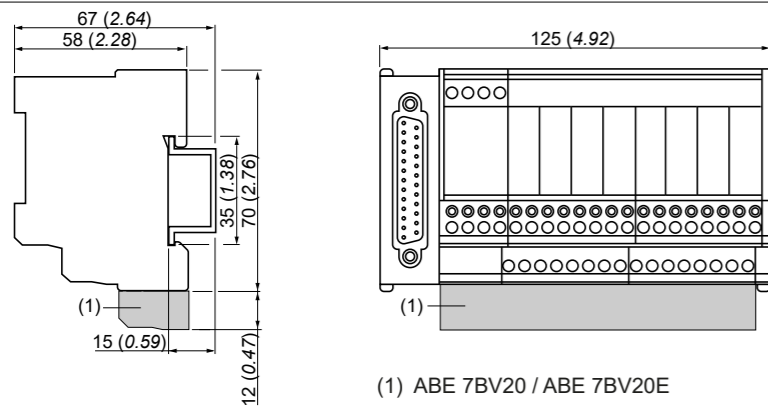
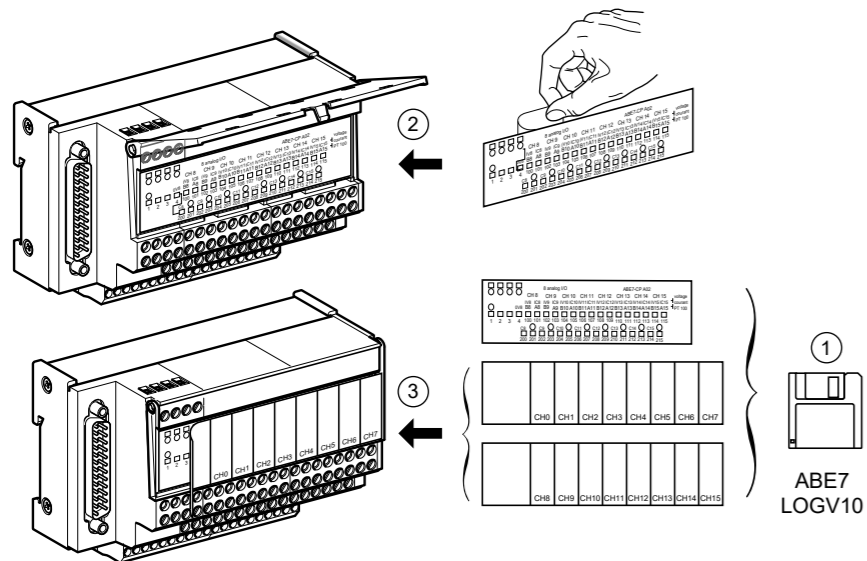
Wiring min ... max
Raccordement mini ... maxi
Anschlüsse min ... max

Capacidad de conexion min ... max
Cablaggio min ... max
接线最小值...最大值

mm ²	0.14...1.5	0.14...0.75	0.14...2.5	0.14...4	0.14...1.5
AWG	26...16	26...18	26...14	26...12	26...16

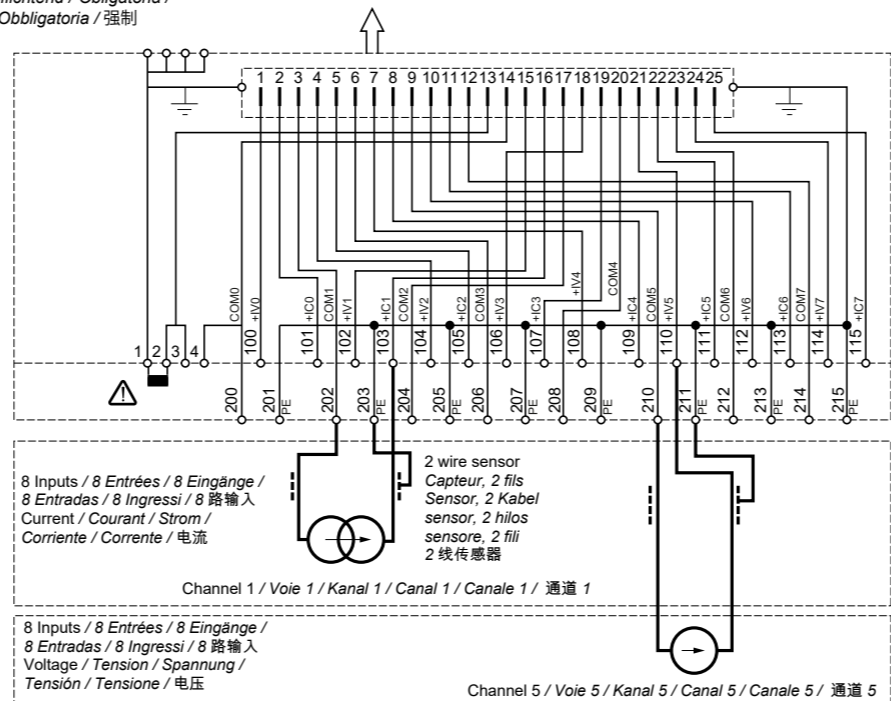
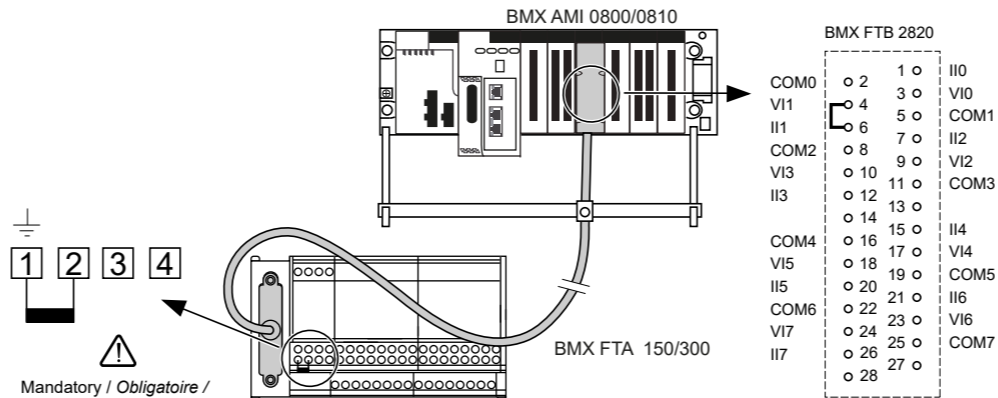


Nm	0.6
pound-inch	5.4



ABE-7CPA02 with BMX AMI 0800/0810
ABE-7CPA02 avec BMX AMI 0800/0810
ABE-7CPA02 mit BMX AMI 0800/0810
ABE-7CPA02 con BMX AMI 0800/0810
ABE-7CPA02 con BMX AMI 0800/0810
ABE-7CPA02 与 BMX AMI 0800/0810

NOTE: A strap must be made on the terminal block between the current input and the voltage input for current sensor
NOTE: Posez un cavalier sur le bornier entre l'entrée de courant et l'entrée de tension du capteur de courant
HINWEIS: An der Klemmenleiste muss zwischen Strom- und Spannungseingang für den Stromsensor eine Steckverbindung hergestellt werden
NOTA: fare una fascetta sulla morsetteria tra l'ingresso di corrente e l'ingresso di tensione per il sensore di corrente
NOTA: Se debe realizar un puente en el bloque de terminales entre la entrada de corriente y la entrada de tensión para el sensor de corriente.
注意: 必须在电流传感器的电流输入与电压输入之间的端子块上配设一个电缆束



ABE-7CPA02 with BMX AMO 0802
ABE-7CPA02 avec BMX AMO 0802
ABE-7CPA02 mit BMX AMO 0802
ABE-7CPA02 con BMX AMO 0802
ABE-7CPA02 con BMX AMO 0802
ABE-7CPA02 与 BMX AMO 0802

