



ZC Component Heads and Levers for XCKP/D/T and XCMD Modular Limit Switches

Cabezas y palancas de los componentes ZC para los interruptores de límite modulares XCKP/D/T y XCMD

Têtes et leviers de composants ZC pour les interrupteurs de position modulaires XCKP/D/T et XCMD

⚠ DANGER / PELIGRO / DANGER

HAZARDOUS VOLTAGE

Turn off all power supplying this equipment before working on it.

Electric shock will result in death or serious injury.

TENSIÓN PELIGROSA

Desenergice el equipo antes de realizar cualquier trabajo en él.

Una descarga eléctrica podrá causar la muerte o lesiones serias.

TENSION DANGEREUSE

Coupez l'alimentation de cet appareil avant d'y travailler.

Une électrocution entraînera la mort ou des blessures graves.

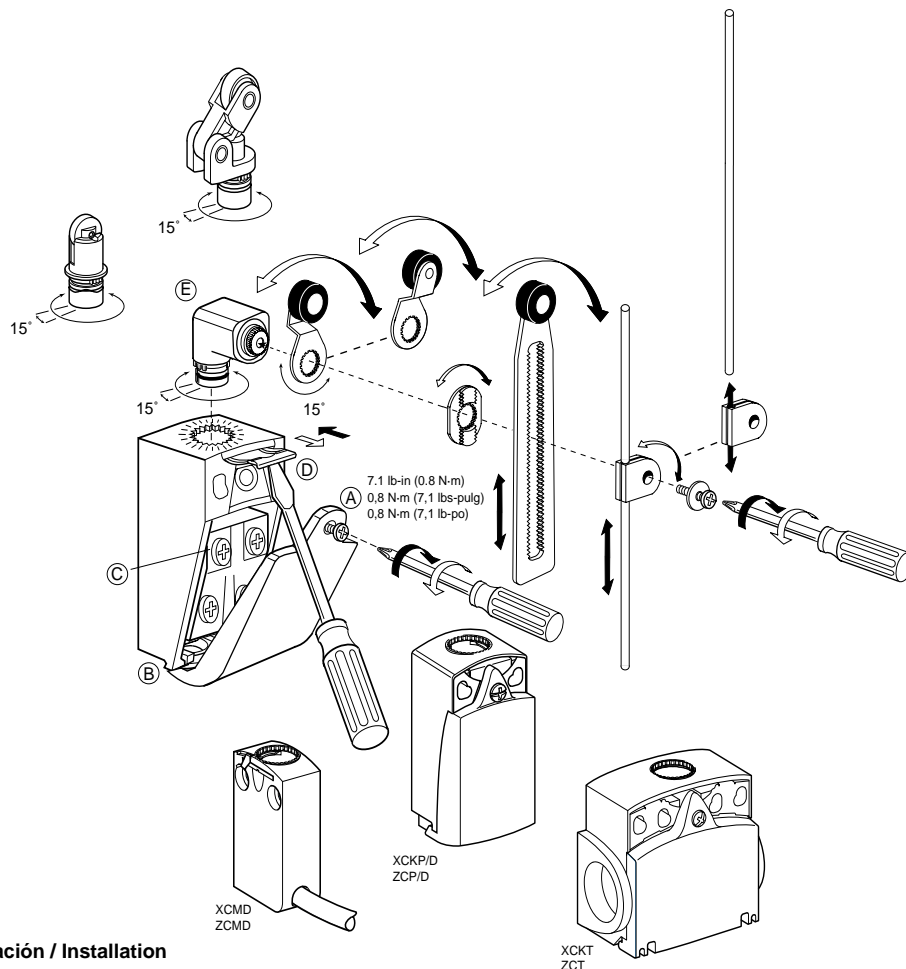


Fig. 1: Installation / Instalación / Installation

PRODUCT SELECTION

The heads and levers shown in Fig. 1 are representative examples for general use in assembling these and other ZC head and lever components. They are interchangeable on the modular XCKP/D, XCKT, and XCMD limit switches, and on the ZCP, ZCD, ZCT and ZCMD modular limit switch bodies. The ZCE05 programmable head is for use only with the levers specified in Table 1. Refer to the sensor catalog for specific information on head and lever selection.

SELECCIÓN DEL PRODUCTO

Las cabezas y palancas que se muestran en la figura 1 son ejemplos típicos de uso general en el montaje de estos componentes y otros de cabeza y palanca ZC. Éstos se pueden intercambiar en los interruptores de límite modulares XCKP/D, XCKT y XCMD, y en los cuerpos de los interruptores de límite modulares ZCP, ZCD, ZCT y ZCMD. La cabeza programable ZCE05 se utiliza solamente con las palancas especificadas en la tabla 1. Consulte el catálogo del sensor para obtener información específica en la selección de cabezas y palancas.

SÉLECTION DES PRODUITS

Les têtes et leviers représentés à la figure 1 sont des exemples représentatifs d'usage général d'assemblage de ces composants et autres de têtes et leviers ZC. Ils sont interchangeables sur les interrupteurs de position modulaires XCKP/D, XCKT et XCMD, et sur les boîtiers des interrupteurs de position modulaires ZCP, ZCD, ZCT et ZCMD. La tête programmable ZCE05 ne s'utilise qu'avec les leviers spécifiés au tableau 1. Consulter le catalogue des capteurs pour obtenir des informations spécifiques sur la sélection des têtes et leviers.

Table / Tabla / Tableau 1 : ZCE05 Optional Programmable Head / Cabeza programable opcional ZCE05 / Tête programmable optionnelle ZCE05 [1]

Description Descripción Description	Actuation Activación Activation	Use with Levers: Utilizar con las palancas: Utiliser avec leviers :
Spring return / Retorno por resorte / A rappel	Right and left, or right or left Hacia la derecha e izquierda, o hacia la derecha o izquierda À droite et à gauche, ou à droite ou à gauche	ZCY12, ZCY15, ZCY16, ZCY17, ZCY18, ZCY19, ZCY22, ZCY23, ZCY25, ZCY26, ZCY39, ZCY53, ZCY54, ZCY55, ZCY81
[1] See the catalog for standard ZCE01 head. / Consulte el catálogo para obtener detalles sobre la cabeza ZCE01 estándar / Voir le catalogue pour la tête standard ZCE01.		

INSTALLATION (Fig. 1)

- XCKP, D, T switches: Open the cover (A). XCMD switch: Turn the fork blocking mechanism to the left.
- Use a screw driver to slide the fork (D) out approximately 0.25 in. (6 mm).
- Rotate the head (E) to the desired position and push it down into the switch body.
- With the head fully seated, push in the fork (D) to secure the head.
- XCKP, D, T switches: Close and secure the cover (A). XCMD switch: Turn the fork blocking mechanism to the right into position over the left corner of the fork.

APPLICATION DATA

Dwell Requirements

Design a cam that operates the limit switch long enough to actuate the relays, valves, etc.

Lever Actuators

The angle of the leading edge of the cam must be approximately equal to the angle of the lever arm and must not depress the lever beyond its overtravel limit. An angle on the trailing edge is also recommended to prevent the arm from snapping back.

Overtravel Limitations

Do not operate the limit switch beyond its overtravel limit position. Select an operating mechanism which ensures that the limit switch operates within its range under all normal and emergency conditions. Do not use a limit switch as a mechanical stop.

Electrical equipment should be installed, operated, serviced, and maintained only by qualified personnel. No responsibility is assumed by Schneider Electric for any consequences arising out of the use of this material.

Square D Company
 8001 Hwy 64 East
 Knightdale, NC 27545
 1-888-Square D (778-2733)
 www.SquareD.com

INSTALACIÓN (figura 1)

- Interruptores XCKP, D y T: Abra la cubierta (A). Interruptor XCMD: Gire el mecanismo de bloque de horquilla hacia la izquierda.
- Utilice un desatornillador para deslizar la horquilla (D) hacia fuera 6 mm (0,25 pulg) aproximadamente.
- Gire la cabeza (E) hasta la posición deseada y presione hacia abajo para introducirla en el cuerpo del interruptor.
- Con la cabeza completamente apoyada, presione la horquilla (D) hacia dentro para fijar la cabeza.
- Interruptores XCKP, D y T: Cierre y sujete la cubierta (A). Interruptor XCMD: Gire el mecanismo de bloque de horquilla hacia la derecha hasta situarlo en posición sobre el ángulo izquierdo de la horquilla.

DATOS DE APLICACIÓN

Requisitos de ángulo de la leva

Diseñe una leva que haga funcionar el interruptor de límite lo suficiente para activar los relevadores, las válvulas, etc.

Accionadores de palanca

El ángulo del borde frontal de la leva deberá ser aproximadamente el mismo que el ángulo del brazo de la palanca y no deberá bajar la palanca más allá de su límite de sobrerrecorrido. También se recomienda un ángulo en el borde posterior para evitar que se vuelva a cerrar bruscamente el brazo.

Limitaciones del sobrerrecorrido

No haga funcionar el interruptor de límite más allá de su posición de límite de sobrerrecorrido. Seleccione un mecanismo de funcionamiento que haga funcionar correctamente el interruptor de límite dentro de su gama, bajo cualquier condición normal y de emergencia. No utilice el interruptor de límite como un tope mecánico.

Solamente el personal especializado deberá instalar, hacer funcionar y prestar servicios de mantenimiento al equipo eléctrico. Schneider Electric no asume responsabilidad alguna por las consecuencias emergentes de la utilización de este material.

Importado en México por:
 Schneider Electric México, S.A. de C.V.
 Calz. Javier Rojo Gómez 1121-A, Col. Gpe. del Moral
 09300, México, D.F. Tel. 55-5804-5000
 www.schneider-electric.com.mx

INSTALLATION (Fig. 1)

- Interrupteurs XCKP, D, T : Ouvrir le couvercle (A). Interrupteur XCMD : Faire pivoter le mécanisme de blocage à fourchette sur la gauche.
- Utiliser un tournevis pour extraire la fourchette (D) d'environ 6 mm (0,25 po).
- Faire pivoter la tête (E) à la position désirée et l'enfoncer dans le boîtier de l'interrupteur.
- La tête bien en place, repousser la fourchette (D) pour fixer la tête.
- Interrupteurs XCKP, D, T : Fermer et fixer le couvercle (A). Interrupteur XCMD : Faire pivoter le mécanisme de blocage à fourchette sur la droite en position sur l'angle gauche de la fourchette.

DONNÉES D'APPLICATION

Exigences de l'angle de came

Concevoir une came qui manœuvre l'interrupteur de position assez longtemps pour actionner les relais, vannes, etc.

Actionneurs du levier

L'angle du bord d'attaque de la came doit être approximativement égal à l'angle du bras du levier et ne doit pas s'appuyer sur le levier au-delà de la limite de surcourse. Un angle du bord de fuite est également recommandé pour éviter au bras de s'encliqueter en arrière.

Limitations de surcourse

Ne pas manœuvrer l'interrupteur de position au-delà de sa position de limite de surcourse. Sélectionner un mécanisme de fonctionnement qui assure que l'interrupteur de position fonctionne dans sa gamme dans toutes les conditions normales et d'urgence. Ne pas utiliser un interrupteur de position comme arrêt mécanique.

Seul un personnel qualifié doit effectuer l'installation, l'utilisation, l'entretien et la maintenance du matériel électrique. Schneider Electric n'assume aucune responsabilité des conséquences éventuelles découlant de l'utilisation de cette documentation.

Schneider Canada Inc.
 19 Waterman Avenue, M4B 1 Y2
 Toronto, Ontario
 1-800-565-6699
 www.schneider-electric.ca