

DANGER / DANGER / PELIGRO / GEFAHR / PERICOLO / ОПАСНО / 危險

HAZARD OF ELECTRIC SHOCK, EXPLOSION, OR ARC FLASH

Disconnect all power before servicing equipment.
Failure to follow these instructions will result in
death or serious injury.

RISQUE D'ÉLECTROCUTION, D'EXPLOSION OU D'ECLAIR D'ARC ELECTRIQUE

Coupez toutes les alimentations avant de travailler
sur cet appareil.
Le non-respect de ces instructions provoquera
la mort ou des blessures graves.

PELIGRO DE DESCARGA ELÉCTRICA, EXPLOSIÓN O ARCO ELECTRICO

Desconecte todas las alimentaciones antes
de manipular el producto.

Si no se siguen estas instrucciones provocará
lesiones graves o incluso la muerte.

GEFAHR VON ELEKTRISCHEM SCHLAG, EXPLOSION ODER LICHTBOGEN

Vor dem Arbeiten am Gerät alle
Spannungsversorgungen abschalten.

Die Nichtbeachtung dieser Anweisungen führt zu
Tod oder schwereren Verletzungen.

RISCHIO DI SCARICA ELETTRICA, ESPLOSIONE O ARCO ELETTRICO

Scollegare l'apparecchio da tutti i circuiti di
alimentazione prima di qualsiasi intervento.

Il mancato rispetto di queste istruzioni provocherà
morte o gravi infortuni.

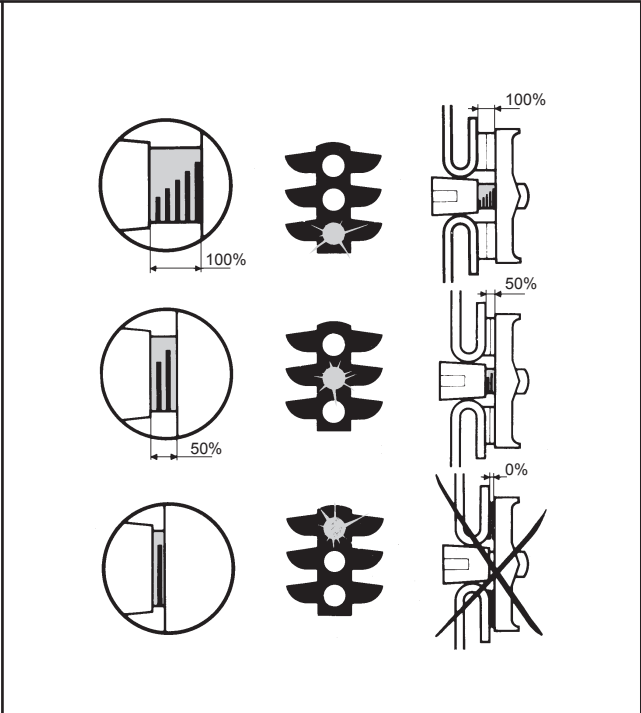
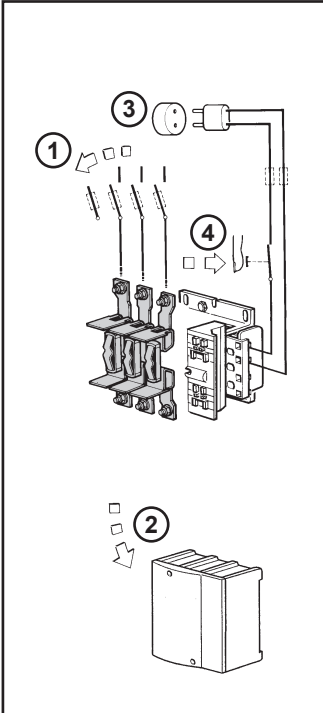
Опасность поражением электрическим током, опасность взрыва или вспышки дуги.

Перед обслуживанием или ремонтом
убедитесь, что питание отключено.

Несоблюдение этих инструкций приведет
к смерти или серьезной травме.

可能有触电、爆炸或电弧灼伤危险

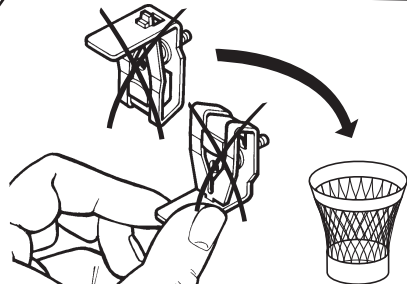
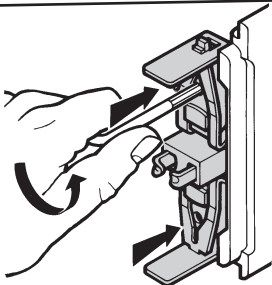
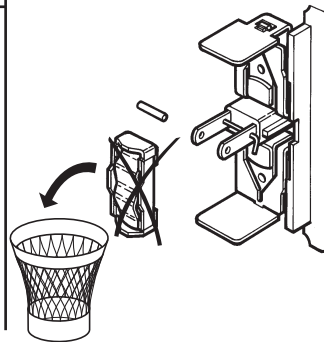
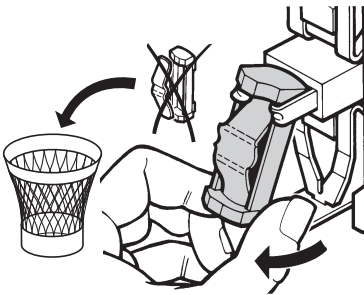
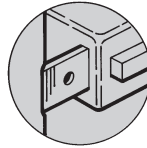
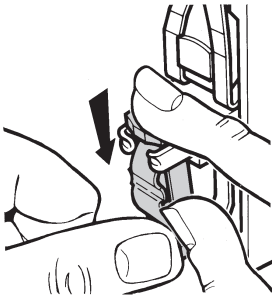
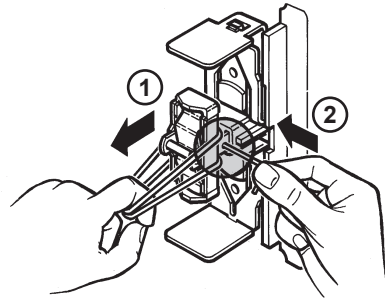
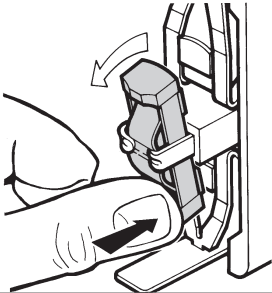
在此电力设备上进行操作时，请先断开所有电源。
不遵循上述规定将可能导致人员伤亡。



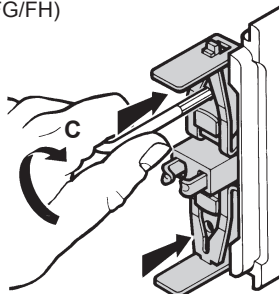
LA5-FF. /FG. /FH.

LA5-F400

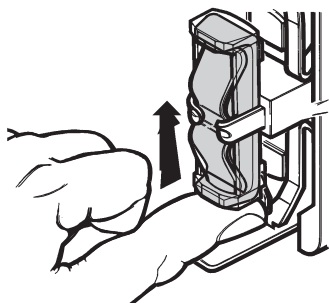
LA5-F500 ... 800



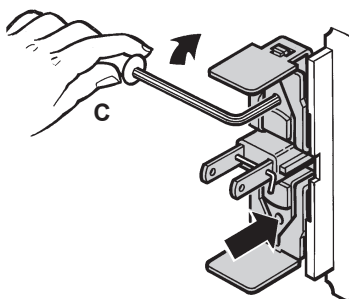
(LA5-FF/FG/FH)



	F115	F150	F185	F225	F265
c : N.m	3,6	3,6	6,6	6,6	6,6
lb.in.	32	32	58	58	58



(LA5-F.)



	F330	F400	F500	F630	F780	F800
c : N.m	10	10	18	30	30	30
lb.in.	88	88	160	265	265	265

