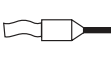
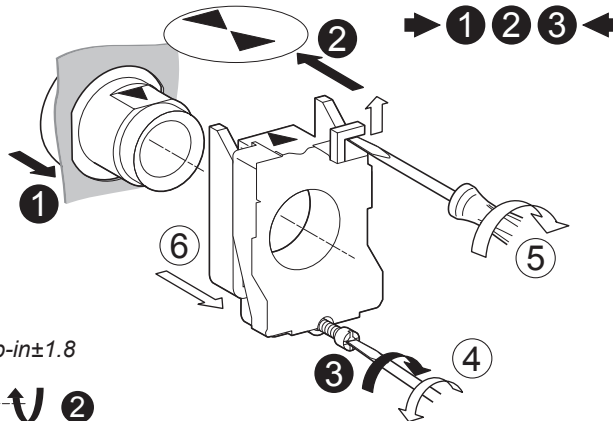
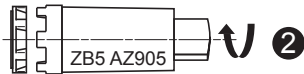


mm inch	6,8 0.27	6,8 0.27	
mm ²	0,22...2,5	0,22...2,5	0,22...1,5
AWG	24...14	24...14	24...16

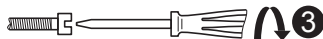
XB4 B..
ZB4 B..
ZB4 R..



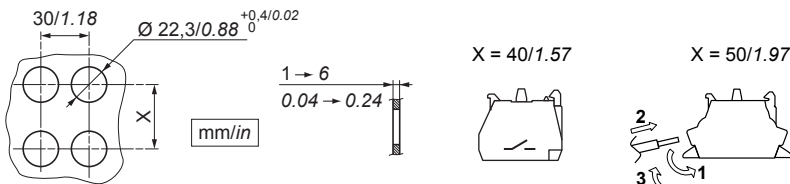
2,2 Nm±0,2 / 19.5 lb-in±1.8



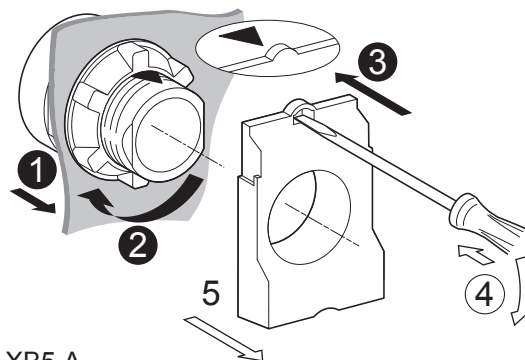
0,8 Nm/7.5 lb-in (maxi 1,2 Nm/10.6 lb-in)



For use on flat surface of a type 4, 4x, 12 and 13 enclosure



For EC Declaration of Conformity see: www.schneider-electric.com



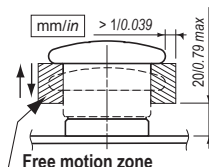
XB5 A..
ZB5 A..
ZB5 R..



⚠ DANGER / DANGER / PELIGRO

**OBSTRUCTED PUSH BUTTON MOTION
MOVEMENT DU BOUTON POUSSOIR OBSTRUE
OPERACION DEL PULSADOR OBSTRUIDA**

Ensure Push Button will fully operate.
Assurez vous que bouton fonctionne
correctement.
Asegurarse que el pulsador funciona
correctamente.



Failure to follow these instructions will result in death or serious injury.
Le non-respect de ces instructions entrainera la mort ou des blessures graves.
Si no se respetan estas instrucciones, se producirán graves daños corporales o la muerte.