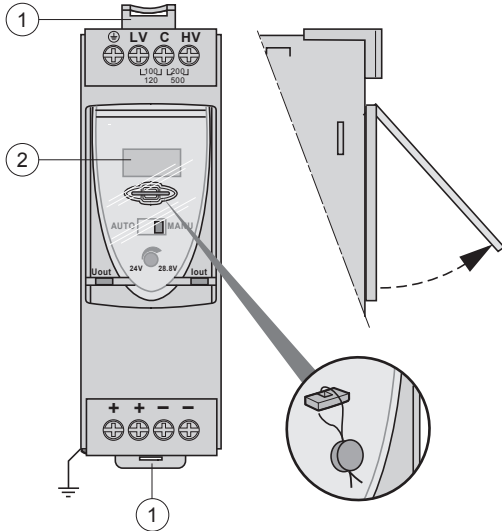
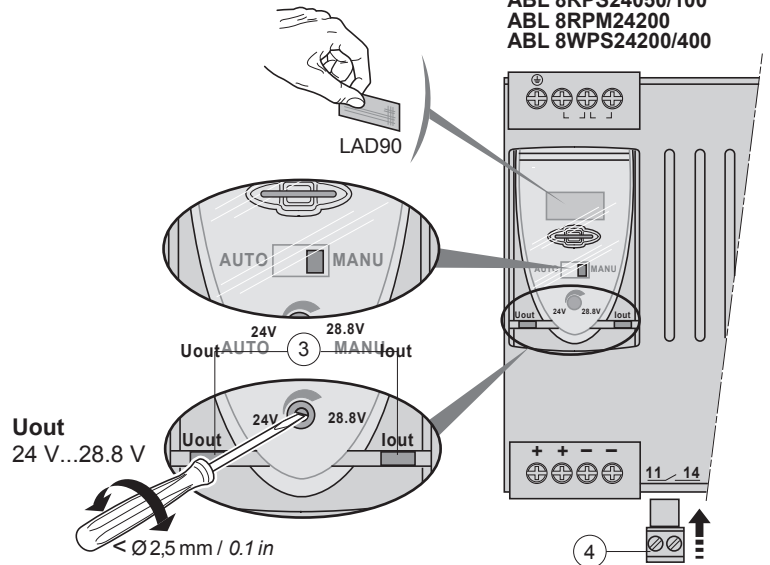




ABL 8RPS24030



ABL 8RPS24050/100
ABL 8RPM24200
ABL 8WPS24200/400



- ① - 35 mm DIN rail mounting clip.
- ② - Snap-on label.
- ③ - Voltage and output current status LED **Uout - Iout**.
- ④ - Diagnostic Output (Normally Open dry contact 11-14)
- ① - Ressort de clipsage sur profilé 35 mm.
- ② - Repère encliquetable.
- ③ - LED d'état de la tension et du courant de sortie **Uout - Iout**.
- ④ - Sortie diagnostic (contact sec Normalement Ouvert 11-14).

- ① - Klemmfeder auf 35mm-Schiene.
- ② - Etikettenhalter.
- ③ - Status-LED Ausgangsspannung und -strom **Uout - Iout**.
- ④ - Diagnoseausgang (Schließßer Trockenkontakt 11-14).
- ① - Resorte de clipsado en perfil de 35 mm.
- ② - Marcador con enganche.
- ③ - LED de estado de la tensión y de la corriente de salida **Uout - Iout**.
- ④ - Diagnóstico de salida (contacto seco Normalmente Abierto 11-14).

- ① - Molla di aggancio su profilato 35 mm.
- ② - Contrassegno agganciabile.
- ③ - LED di stato della tensione e della corrente di uscita **Uout - Iout**.
- ④ - Uscita diagnostica (contatto a secco Normalmente Aperto 11-14).
- ① - Mola de engate no perfilado de 35 mm.
- ② - Marca de engatar.
- ③ - LED de estado da tensão e da corrente de saída **Uout - Iout**.
- ④ - Resultado de Diagnóstico (contacto seco Normalmente Aberto 11-14).

U In	I out	ABL	Diagram	U In	I out	ABL	Diagram
1 Ph ~ 100...120 V	3 A 5 A 10 A	8RPS24030 8RPS24050 8RPS24100		1 Ph ~ 200...500 V	3 A 5 A 10 A	8RPS24030 8RPS24050 8RPS24100	
1 Ph ~ 100...120 V	20 A	8RPM24200		1 Ph ~ 200...240 V	20 A	8RPM24200	
2 Ph ~ 200...500 V	3 A 5 A 10 A	8RPS24030 8RPS24050 8RPS24100		3 Ph ~ 380...500 V	20 A 40 A	8WPS24200 8WPS24400	

mm in	Diagram	mm ² /AWG	ABL	8RPS24030	8RPS24050 8RPS24100	8RPM24200 8WPS24200/24400
10 0.39		Ø ≤ 4 mm ² Ø ≤ 12 AWG				
17 0.67		Ø > 4 mm ² Ø > 12 AWG				
		mm ² /AWG		1...4 / 16...12		
		mm ² /AWG		1...4 / 16...12		4...10 / 12...6
		mm/in		4 / 0.16		
11...14		mm ² /AWG		-		0.2...2.5 / 24...14

Diagram	Ø ≤ 4 mm ² Ø ≤ 12 AWG	Ø > 4 mm ² Ø > 12 AWG
	Nm 0,6	2
	lb-in 5.4	17.7

⚠ DANGER / DANGER / GEFAHR / PELIGRO / PERICOLO / PERIGO

HAZARD OF ELECTRIC SHOCK, EXPLOSION OR ARC FLASH
Disconnect all power before servicing equipment.

Failure to follow these instructions will result in death or serious injury.

RIESGO DE ELECTROCUCIÓN, EXPLOSIÓN O ARCO ELÉCTRICO
Desconecte toda alimentación antes de realizar el servicio.
Si no se siguen estas instrucciones provocará lesiones graves o incluso la muerte.

RISQUE D'ELECTROCUTION, D'EXPLOSION OU D'ARC ELECTRIQUE
Coupez l'alimentation avant de travailler sur cet appareil.

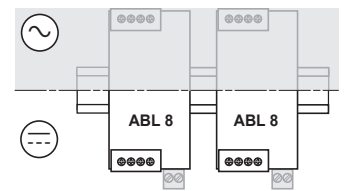
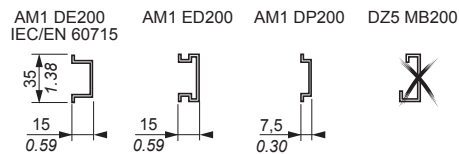
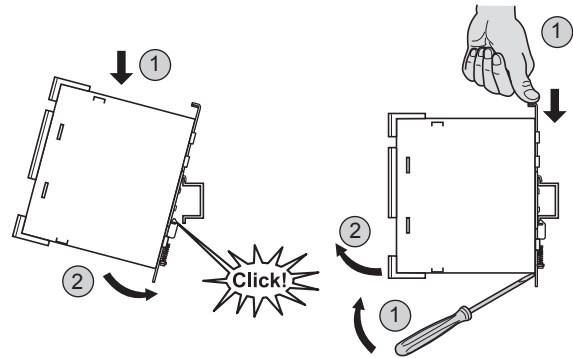
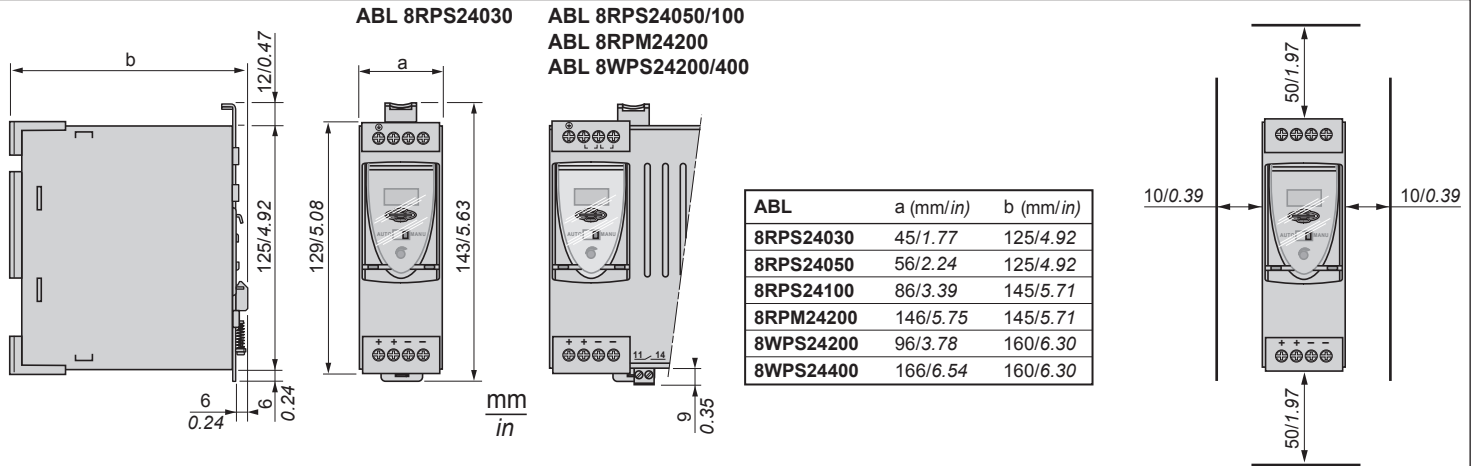
Le non-respect de ces instructions provoquera la mort ou des blessures graves.

RISCHIO DI SCOSSA ELETTRICA, DI ESPLOSIONE O DI OFTALMIA DA FLASH
Scollegare l'apparecchio dalla presa di corrente prima di qualsiasi intervento.
Il mancato rispetto di queste istruzioni provocherà morte o gravi infortuni.

STROMSCHLAG-, EXPLOSIONS- ODER LICHTBOGENGEFAHR
Vor dem Arbeiten an dem Gerät dessen Stromversorgung abschalten.

Die Nichtbeachtung dieser Anweisungen führt zu Tod oder schwerer Körperverletzung.

RISCO DE CHOQUE ELÉCTRICO, EXPLOSIÃO OU FAÍSCA
Desligue a alimentação antes de trabalhar neste aparelho.
A não observância destas instruções resultará em morte, ou ferimentos graves.

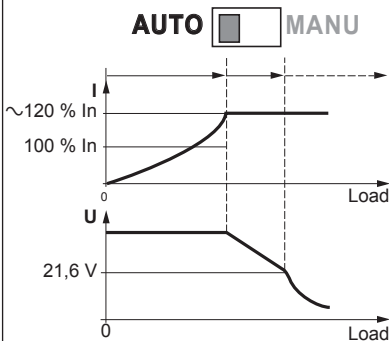


U out		11 / 14
	$21,6 \text{ V} \leq U_{out}$	<input type="checkbox"/>
	$7 \text{ V} \leq U_{out} < 21,6 \text{ V}$	<input type="checkbox"/>
<input type="checkbox"/>	$U_{out} < 7 \text{ V}$	<input type="checkbox"/>

- OFF
- Green / Vert / Grün / Verde / Verde / Verde
- Orange / Orange / Orange / Naranja / Arancione / Laranja
- Red / Rouge / Rot / Rojo / Rosso / Vermelho

I out	
	$I_{out} \leq I_n$
	$I_{out} > I_n$
	Power deactivated after detection of overcurrent, overvoltage or overtemperature. (1) 0 V / 0 A

(1) Alimentation arrêtée suite à une détection de surintensité, de surtension ou de surchauffe. Nach der Erkennung von Überstrom, Überspannung oder Übertemperatur wurde die Stromversorgung abgeschaltet. Alimentación desactivada tras detectar sobrecorriente, sobretensión o sobrecalentamiento. Alimentazione disattivata dopo il rilevamento di condizioni di sovracorrente, sovratensione o di surriscaldamento. Alimentação desactivada após a detecção de corrente, tensão ou temperatura excessivas.



AUTO
Constant current mode. Return to rated power supply operation once the source of overcurrent has been corrected.

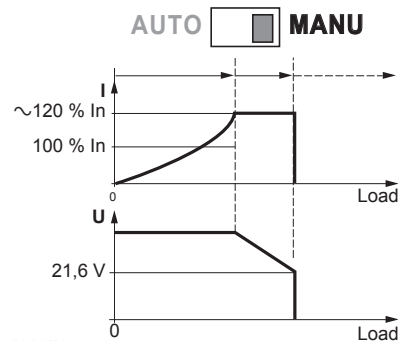
AUTO
Mode courant constant. Retour au fonctionnement normal dès que l'origine de la surintensité a été corrigée.

AUTO
Konstantstrom-Modus. Rückkehr zum Nennbetrieb der Stromversorgung, sobald die Ursache des Überstroms behoben wurde.

AUTO
Modalidad de corriente constante. Vuelve al funcionamiento con fuente de alimentación nominal una vez corregido el origen de la sobrecorriente.

AUTO
Modalità di corrente costante. Ritornare al funzionamento con valori di alimentazione nominali una volta risolto il problema di sovracorrente.

AUTO
Modo de corrente constante. Voltar para o funcionamento com a alimentação de corrente nominal assim que a alimentação de corrente excessiva tiver sido corrigida.



MANU
Error retention. Following deactivation, remove power to the primary circuit and reapply power to the product again.

MANU
Mémorisation de surintensité. A la suite de l'arrêt de l'alimentation, couper l'alimentation au primaire et remettre le produit sous tension.

MANU
Fehlerspeicherung. Nach der Deaktivierung die Stromversorgung am Primärkreis abschalten und dem Produkt erneut Strom zuführen.

MANU
Error retenido. Tras completarse la desactivación, desconecte la alimentación del circuito primario y, a continuación, vuelva a aplicarla al producto.

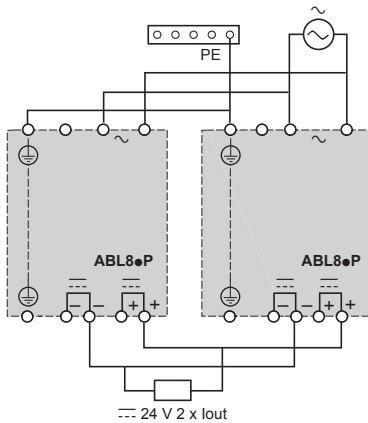
MANU
Ritenzione errore. Dopo la disattivazione, rimuovere l'alimentazione al circuito principale, e rimettere di nuovo sotto tensione il prodotto.

MANU
Retenção de erro. Após a desativação, remover a corrente para o circuito principal e voltar a aplicar corrente no produto.

⚠ 2 ABL 8●P max output //

SELV / TBTS

Outputs connected in parallel
 Raccordement des sorties en parallèles
 Anschluss der parallelgeschalteten Ausgänge
 Conexión de las salidas en paralelo
 Collegamento delle uscite in parallelo
 Ligação das saídas em paralelas

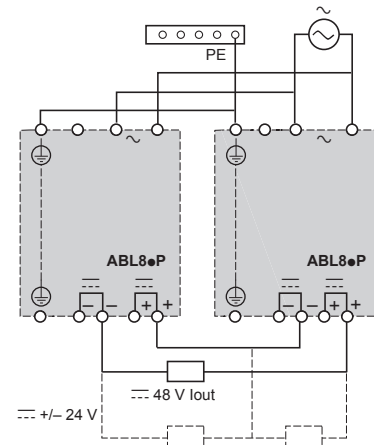


SELV / TBTS :
 SELV: Safety Extra Low Voltage
 TBTS: Très Basse Tension Sécurisée
 Sicherheitskleinspannung
 Muy baja tensión asegurada
 Tensione di sicurezza molto bassa
 Muito baixa tensão segura

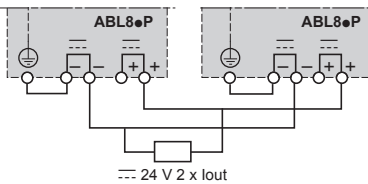
⚠ 2 ABL 8●P max output

SELV / TBTS

Series connection of the power supplies
 Raccordement des alimentations en "série"
 Anschluss der reihengeschalteten Stromversorgungen
 conexión de las alimentaciones en "serie"
 Collegamento delle alimentazioni in "serie"
 Conexão das alimentações em "série"



PELV / TBTP



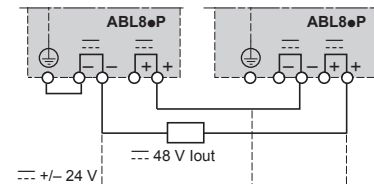
PELV / TBTP :
 PELV: Protection Extra Low Voltage
 TBTP: Très Basse Tension Protection
 Schutzkleinspannung
 Muy baja tensión protección
 Tensione di protezione molto bassa
 Muito baixa tensão protecção

Paralleling:
 - Use maximum of 2 power supplies of the same reference.
Mise en parallèle:
 - Utilisez 2 alimentations maximum et de même référence.

Parallelschaltung:
 - max. 2 Stromversorgungen und nur bei gleichen Modellen.
Puesta en paralelo:
 - 2 alimentaciones como máximo, con la misma referencia.

Messa in parallelo:
 - 2 alimentazioni al massimo e delle stesse caratteristiche.
Ligação em paralelo:
 - 2 alimentações no máximo e da mesma referência.

PELV / TBTP



⚠ WARNING / AVERTISSEMENT / WARNUNG / ADVERTENCIA / AVVERTENZA / AVISO

RISK OF MATERIAL DAMAGE AND HOT ENCLOSURE
 - Allow the product sufficient time to cool before touching.
 - Follow proper mounting instructions including torque values and the crimping lengths on wire terminations.
 - Do not allow liquids or foreign objects to enter this product.
Failure to follow this instruction can result in death, serious injury, or equipment damage.

RISQUE DE DOMMAGE MATERIEL ET DE SURCHAUFFE DU BOITIER
 - Laisser le produit refroidir avant de le toucher.
 - Respecter les consignes de montage, et notamment les couples de serrage et les longueurs de sertissage sur les terminaisons de câble.
 - Ne pas laisser pénétrer de liquide ni de corps étrangers à l'intérieur du produit.
Le non-respect de cette directive peut entraîner la mort, des lésions corporelles graves ou des dommages matériels.

GEFAHR VON MATERIALSCHÄDEN UND GEHÄUSEERHITZUNG
 - Lassen Sie das Produkt lange genug abkühlen, bevor Sie es berühren.
 - Beachten Sie die Montageanweisungen, insbesondere die Anziehdrehmomente und die Crimplängen an den Kabelenden.
 - Führen Sie keine Flüssigkeiten oder Fremdkörper in das Produkt ein.
Die Nichtbeachtung dieser Anweisung kann den Tod, Körperverletzung oder Materialschäden zur Folge haben.

RIESGO DE DAÑOS MATERIALES Y DE SOBRECIENTAMIENTO DE LA UNIDAD
 - Espere el tiempo necesario hasta que se enfríe el producto antes de tocarlo.
 - Respetar las instrucciones de montaje, y en particular los pares de apretado y las longitudes de engaste en las terminaciones de los cables.
 - No dejar que penetren líquidos o cuerpos extraños en el producto.
Si no se respetan estas precauciones pueden producirse graves lesiones, daños materiales o incluso la muerte.

RISCHIO DI DANNI MATERIALI E D'INVOLUCRO CALDO
 - Attendere il raffreddamento del prodotto prima di toccarlo.
 - Seguire le istruzioni di montaggio corrette che comprendono i valori di coppia e le lunghezze di crimpatura sulle terminazioni dei cavi.
 - Non far entrare liquidi o oggetti estranei in questo apparecchio.
La mancata osservanza di questa precauzione può causare gravi rischi per l'incolumità personale o danni alle apparecchiature.

RISCO DE DANO MATERIAL E DE AQUECIMENTO
 - Dar tempo suficiente para o produto arrefecer antes de lhe tocar.
 - Siga devidamente as instruções de montagem, incluindo as forças de aperto e os comprimentos de enrolamento nos terminais de cabos.
 - Não permita a entrada de líquidos e de objectos estranhos no produto.
A não observância destas precauções pode provocar a morte, ferimentos graves ou danos materiais.

Environment characteristics

Installation in a pollution degree 2 environment.
 Maximum surrounding air temperature 50 °C (122 °F).
 Minimum temperature rating of the conductor wires connected to the terminals : 75 °C (167 °F).

Caractéristiques d'environnement

Installation dans un environnement au niveau de pollution 2.
 Température ambiante maximale 50 °C (122 °F).
 Température nominale minimale des fils conducteurs raccordés aux bornes : 75 °C (167 °F).

Umgebungskenndaten

Installation in einer Umgebung mit Verschmutzungsgrad 2.
 Maximale Umgebungstemperatur 50 °C (122 °F).
 Die minimale Temperaturbemessung der Leitungsdrähte, die an die Klemmen angeschlossen sind, beträgt : 75 °C (167 °F).

Características ambientales

Instalación en un ambiente de contaminación grado 2.
 Temperatura ambiente máxima 50 °C (122 °F).
 Temperatura nominal minimal de los hilos conductores conectados a los terminales : 75 °C (167 °F).

Caratteristiche ambientali

Installazione in un ambiente con grado d'inquinamento II.
 Massima temperatura ambiente circostante consentita 50 °C (122 °F).
 Temperatura minima di esercizio dei conduttori collegati ai morsetti : 75 °C (167 °F).

Características ambientais

Instalação num ambiente de poluição nível 2.
 Temperatura ambiental máxima 50 °C (122 °F).
 Temperatura nominal mínima dos fios condutores conectados aos terminais : 75 °C (167 °F).

"Power supply modules, ABL8 series, UL certified Schneider Electric (E164867)"
 Modules d'alimentation, série ABL8, certification UL Schneider Electric (E164867)
 Versorgungsmodule, Baureihe ABL8, UL-zertifiziert, Schneider Electric (E164867)
 "Módulos de alimentación, serie ABL8, con certificación UL de Schneider Electric (E164867)"
 Moduli di alimentazione, serie ABL8, certificazione UL Schneider Electric (E164867)
 Módulos de alimentação, série ABL8, certificação UL da Schneider Electric (E164867)

Selection of the protections on the power supply primary circuit
Choix des protections au primaire des alimentations
Wahl der Schutzart am Primärkreis der Versorgungen
Selección de las protecciones en el circuito primario de las alimentaciones
Scelta delle protezioni al primario delle alimentazioni
Seleção das proteções no circuito primário das alimentações

To be ordered separately / A commander séparément / Separat zu bestellen
Pedir por separado / Da comandare separatamente / Encomendar separadamente

ABL		~ 115 V				~ 230 V				~ 400 V			
		Outside of USA & Canada (IEC)		For USA and Canada (1)		Outside of USA & Canada (IEC)		For USA and Canada (1)		Outside of USA & Canada (IEC)		For USA and Canada (1)	
8RPS24030	GB2/GV2 C60N	GB2 CD07 2 A C curve	2 A (8 x 32)	— 24443	2 A (8 x 32)	GB2 CD07 2 A C curve	2 A (8 x 32)	— 24443	2 A (8 x 32)	GV2 RT06 (2) —	2 A (10,3 x 38,1)	2 A (10,3 x 38,1)	
8RPS24050	GB2/GV2 C60N	GB2 CD08 3 A C curve	4 A (8 x 32)	— 24444	4 A (8 x 32)	GB2 CD07 2 A C curve	2 A (8 x 32)	— 24443	2 A (8 x 32)	GV2 RT06 (2) —	2 A (10,3 x 38,1)	2 A (10,3 x 38,1)	
8RPS 24100	GB2/GV2 C60N	GB2 CD12 6 A C curve	6 A (8 x 32)	— 24447	6 A (8 x 32)	GB2 CD08 3 A C curve	4 A (8 x 32)	— 24444	4 A (8 x 32)	GV2 RT07 (2) —	4 A (10,3 x 38,1)	4 A (10,3 x 38,1)	
8RPM24200	GB2/GV2 C60N	GB2 CD16 10 A C curve	10 A (8 x 32)	— 24449	10 A (8 x 32)	GB2 CD12 6 A C curve	6 A (8 x 32)	— 24447	6 A (8 x 32)				
8WPS24200	GB2/GV2 C60N									GV2 ME06 —	2 A (10,3 x 38,1)	2 A (10,3 x 38,1)	
8WPS24400	GB2/GV2 C60N									GV2 ME07 —	4 A (10,3 x 38,1)	4 A (10,3 x 38,1)	

(1) Conformance with UL508 and CSA 22.2 n°14

