



Replaces / Reemplaza / Remplace 48940-241-01, 12/2009

Fixed Padlock Attachment Kits S29371 and S37422 for PowerPact™ H/J-Frame and TeSys™ GV5 Circuit Breakers

Accesorio de aditamento de candado fijo para los interruptores automáticos PowerPact™ marcos H/J y TeSys™ GV5

Kit d'accessoire pour cadenas fixe pour les disjoncteurs PowerPact^{MC} à châssis H/J et TeSys^{MC} GV5

Retain for future use. / Conservar para uso futuro. / À conserver pour usage ultérieur.

This padlock attachment allows locking PowerPact™ H/J-frame and TeSys™ GV5 circuit breakers using up to three padlocks.

NOTE: These locks are not compatible with HD or HG two-pole circuit breakers.

KIT CONTENTS

- A. Mounting Screw
- B. Padlock Attachment
 - S29371—ON (I) or OFF (O)
 - S37422—OFF (O) only

Este candado de ajuste permite el ajuste de los interruptores automáticos con marcos PowerPact™ H/J y TeSys™ GV5 usando hasta tres candados.

NOTA: Estas cerraduras no se pueden utilizar en los interruptores automáticos HD o HG de dos polos.

CONTENIDO DEL ACCESORIO

- A. Tornillo de montaje
- B. Aditamento de candado
 - S29371—Cerrado (I) o abierto (O)
 - S37422—Abierto (O) sólo

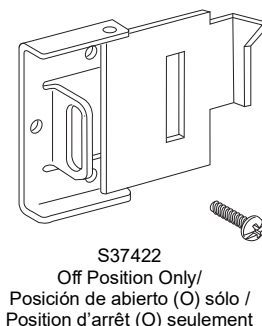
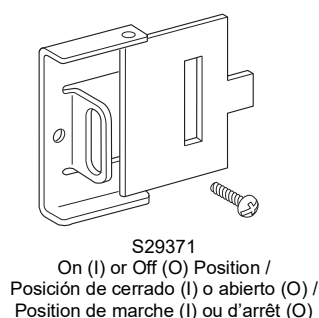
Ce support pour cadenas permet d'utiliser jusqu'à 3 cadenas pour verrouiller les disjoncteurs PowerPact^{MC} à châssis H/J et TeSys^{MC} GV5.

REMARQUE : Ces serrures ne sont pas compatibles avec les disjoncteurs bipolaires HD ou HG.

CONTENU DU KIT

- A. Vis de montage
- B. Accessoire pour cadenas
 - S29371—Marche (I) ou arrêt (O)
 - S37422—Arrêt (O) seulement

Figure / Figura / Figure 1 : Padlock Attachments / Aditamento de candado / Accessoire pour cadenas



Necessary Tools

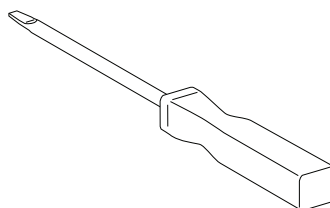
Screwdriver, Pozidriv® #2 or Slotted

Herramientas necesarias

Desatornillador Pozidriv® no. 2 o de punta plana

Outils nécessaires

Tournevis, Pozidriv® n° 2 ou plat



Precautions

Precauciones

Précautions

⚠ DANGER / PELIGRO / DANGER

HAZARD OF ELECTRIC SHOCK, EXPLOSION, OR ARC FLASH

- Apply appropriate personal protective equipment (PPE) and follow safe electrical work practices. See NFPA 70E, CSA Z462, NOM 029-STPS or local equivalent.
- This equipment must only be installed and serviced by qualified electrical personnel.
- Turn off all power supplying this equipment before working on or inside equipment.
- Always use a properly rated voltage sensing device to confirm power is off.
- Replace all devices, doors and covers before turning on power to this equipment.

Failure to follow these instructions will result in death or serious injury.

PELIGRO DE DESCARGA ELÉCTRICA, EXPLOSIÓN O DESTELLO POR ARQUEO

- Utilice equipo de protección personal (EPP) apropiado y siga las prácticas de seguridad en trabajos eléctricos establecidas por su Compañía, normas NFPA 70E, CSA Z462, NOM-029-STPS u otros códigos locales correspondientes.
- Solamente el personal eléctrico especializado deberá instalar y prestar servicio de mantenimiento a este equipo.
- Desenergice el equipo antes de realizar cualquier trabajo en él.
- Siempre utilice un dispositivo detector de tensión nominal adecuado para confirmar la desenergización del equipo.
- Vuelva a colocar todos los dispositivos, las puertas y las cubiertas antes de volver a energizar el equipo.

El incumplimiento de estas instrucciones podrá causar la muerte o lesiones serias.

RISQUE D'ÉLECTROCUTION, D'EXPLOSION OU D'ÉCLAIR D'ARC

- Portez un équipement de protection personnelle (ÉPP) approprié et observez les méthodes de travail électrique sécuritaire. Reportez-vous aux normes NFPA 70E, CSA Z462, NOM 029-STPS ou aux codes locaux en vigueur.
- Seul un personnel qualifié doit effectuer l'installation et l'entretien de cet appareil.
- Coupez l'alimentation de l'appareil avant d'y travailler.
- Utilisez toujours un dispositif de détection de tension à valeur nominale appropriée pour s'assurer que l'alimentation est coupée.
- Remplacez tous les dispositifs, les portes et les couvercles avant de mettre l'appareil sous tension.

Si ces directives ne sont pas respectées, cela entraînera la mort ou des blessures graves.

Installation

1. Turn off all power supplying this equipment before working on or inside equipment.

Install Padlock Attachment

2. Insert mounting screw (A, provided) through padlock attachment (B) and into hole on circuit breaker accessory cover.
3. Torque to 10 lb-in (1.2 N•m).

Instalación

1. Desenergice el equipo antes de realizar cualquier trabajo en él.

Instalación del aditamento de candado

2. Inserte la tornillo de montaje (A, provistos) a través del aditamento de candado (B) y en los agujeros de la cubierta de accesorios de interruptor.
3. Apriétela a 1,2 N•m (10 lbs-pulg).

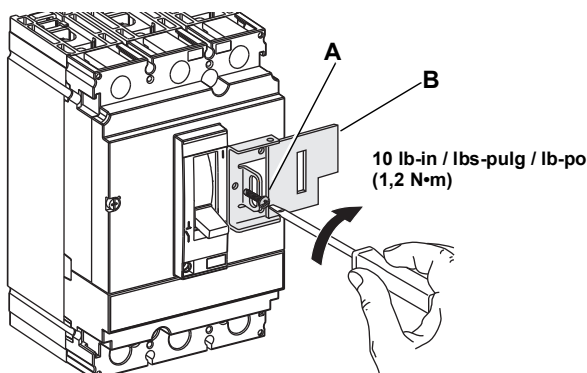
Installation

1. Coupez l'alimentation de l'appareil avant d'y travailler.

Installer l'accessoire pour cadenas

2. Insérer le vis de montage (A, fournies) à travers de l'accessoire pour cadenas (B) et dans les trous du couvercle des accessoires du disjoncteur.
3. Serrer au couple de 1,2 N•m (10 lb-po).

Figure / Figura / Figure 2 : Installing Padlock Attachment /



Operation

Funcionamiento

Fonctionnement

⚠ DANGER / PELIGRO / DANGER

HAZARD OF ELECTRIC SHOCK, BURN OR ARC FLASH

When circuit breaker handle is locked OFF (O), always use a properly rated voltage sensing device to confirm power is off before working on equipment.

Failure to follow these instructions will result in death or serious injury.

PELIGRO DE DESCARGA ELÉCTRICA, EXPLOSIÓN O DESTELLO POR ARQUEO

Cuando la palanca del interruptor automático está bloqueada en abierto (O/OFF), siempre utilice un dispositivo detector de tensión nominal adecuado para confirmar la desenergización del equipo antes de realizar cualquier trabajo en él.

El incumplimiento de estas instrucciones podrá causar la muerte o lesiones.

RISQUE D'ÉLECTROCUTION, DE BRÛLURES OU D'ÉCLAIR D'ARC

Lorsque la manette du disjoncteur est verrouillée dans la position d'arrêt (O), utilisez toujours un dispositif de détection de tension à valeur nominale appropriée pour vous assurer que l'alimentation est coupée avant de travailler sur cet appareil.

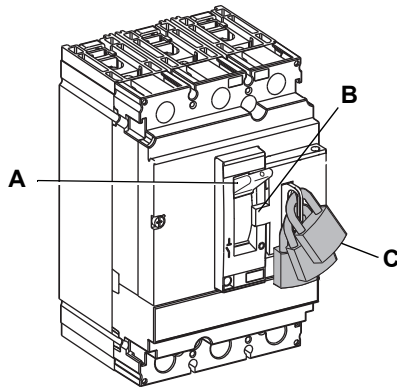
Si ces directives ne sont pas respectées, cela entraînera la mort ou des blessures graves.

1. Move circuit breaker handle to OFF (O) or ON (I) position.
NOTE: The OFF (O) only device prevents locking in the ON (I) position.
2. Move hinged portion of padlock attachment so tab (B) prevents circuit breaker handle (A) from moving.
3. Insert up to three 3/16–5/16 in. (5–8 mm) padlock shackles (C).

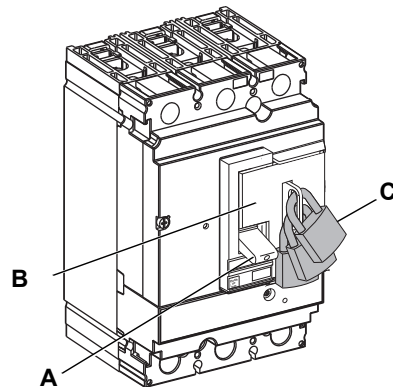
1. Mueva la palanca del interruptor a la posición de abierto (O) o cerrado (I).
NOTA: El dispositivo de bloqueo en la posición de abierto (O) solamente evita el bloqueo en la posición de cerrado (I).
2. Mueva la parte abisagrada del aditamento de candado de tal manera que la pestaña (B) evite que se mueva la palanca del interruptor (A).
3. Inserte un máximo de tres ganchos de candado (C) de 5 a 8 mm (3/16–5/16 pulg).

1. Mettre la manette du disjoncteur à la position d'arrêt (O) ou de marche (I).
REMARQUE : Le dispositif de verrouillage en position d'arrêt (O) uniquement, empêche le verrouillage dans la position de marche (I).
2. Faire pivoter la partie à charnière de l'accessoire pour cadenas de façon à ce que l'onglet (B) empêche la manette du disjoncteur (A) de bouger.
3. Insérer jusqu'à trois manilles (C) de cadenas de 5 à 8 mm (3/16–5/16 po).

Figure / Figura / Figure 3 : Installing Lock(s) / Instalación de candado / Installation de cadenas



ON (I) and OFF (O) /
Cerrado (I) y abierto (O) /
Marche (I) et d'arrêt (O)



OFF (O) Only /
Cerrado (O) sólo /
Arrêt (O) seulement

Electrical equipment should be installed, operated, serviced, and maintained only by qualified personnel. No responsibility is assumed by Schneider Electric for any consequences arising out of the use of this material.

Schneider Electric, Square D, PowerPact and TeSys are trademarks and the property of Schneider Electric SE, its subsidiaries, and affiliated companies. All other trademarks are the property of their respective owners.

Schneider Electric USA, Inc.

800 Federal Street
Andover, MA 01810 USA
888-778-2733
www.schneider-electric.us

Solamente el personal calificado deberá instalar, hacer funcionar y prestar servicios de mantenimiento al equipo eléctrico. Schneider Electric no asume responsabilidad alguna por las consecuencias emergentes de la utilización de este material.

Schneider Electric, Square D, PowerPact y TeSys son marcas comerciales y propiedad de Schneider Electric SE, sus filiales y compañías afiliadas. Todas las otras marcas comerciales son propiedad de sus respectivos propietarios.

Importado en México por:

Schneider Electric México, S.A. de C.V.

Av. Ejercito Nacional No. 904
Col. Palmas, Polanco 11560 México, D.F.
55-5804-5000
www.schneider-electric.com.mx

Seul un personnel qualifié doit effectuer l'installation, l'utilisation, l'entretien et la maintenance du matériel électrique. Schneider Electric n'assume aucune responsabilité des conséquences éventuelles découlant de l'utilisation de cette documentation.

Schneider Electric, Square D, PowerPact et TeSys sont des marques commerciales et la propriété de Schneider Electric SE, ses filiales et compagnies affiliées. Toutes les autres marques commerciales sont la propriété de leurs propriétaires respectifs.

Schneider Electric Canada, Inc.

5985 McLaughlin Road
Mississauga, ON L5R 1B8 Canada
800-565-6699
www.schneider-electric.ca