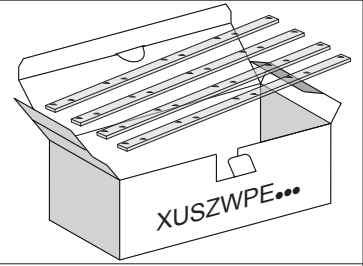
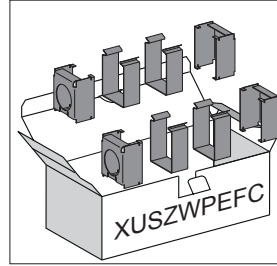
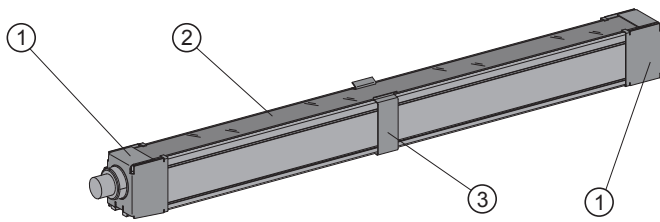
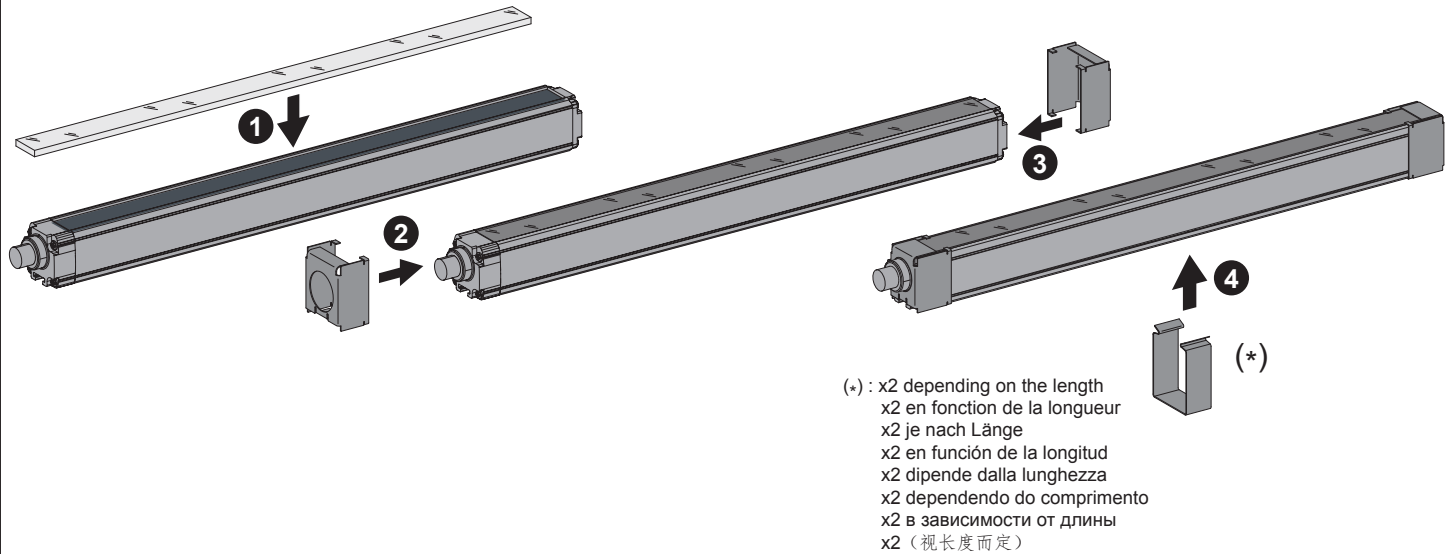


Protective screen (Original instruction sheet) / **Écran de protection** (Traduction de l'instruction de service originale) / **Schutzschirm** (Übersetzung der Originalbetriebsanleitung) / **Pantalla protectora** (Traducción de la hoja de instrucciones original) / **Schermo di protezione** (Traduzione della scheda di istruzioni originale) / **Tela protetora** (Tradução do original instrução em serviço) / **Защитный экран** (Перевод английского оригинала документа) / **保护屏** (原始说明书的译文)



①	Stainless steel end clamps / Brides de fixation d'extrémité en acier inoxydable / Endklemmen aus Edelstahl / Pinza final de acero inoxidable / Chiusura a morsetto in acciaio dei capi / Braçadeiras de extremidade em aço inoxidável / Нержавеющая сталь концевые зажимы / 不锈钢头夹
②	Front polycarbonate protective screen / Écran de protection face avant en polycarbonate / Frontschutzschirm aus Polycarbonat / Pantalla protectora de policarbonato de la parte delantera / Schermo protettivo frontale in policarbonato / Tela protetora frontal em policarbonato / Передний поликарбонатный защитный экран / 正面聚碳酸酯保护屏
③	Stainless lateral steel holding clamp / Bride de maintien latéral en acier inoxydable / Seitliche Halteklemme aus Edelstahl / Brida de conexión lateral de acero inoxidable / Fermo di mantenimento laterale in acciaio / Braçadeira de fixação lateral em aço inoxidável / Нержавеющая боковая стальная зажимная скоба / 横向不锈钢固定夹

Assembly / Assemblage / Baugruppe / Montaje / Assemblaggio / Montagem / монтаж / 装配



Environmental Characteristics / Caractéristiques environnementales / Umwelteigenschaften / Características ambientales / Caratteristiche ambientali / Características ambientais / экологические характеристики / 环境特性

Material / Matériaux / Material / Material / Materiale / Material / материал / 材料	Screen / Écran / Schirm / Pantalla / Schermo / Tela / экран / 屏幕	Polycarbonate / Polycarbonato / Polycarbonat / Polycarbonato / Polycarbonato / Polycarbonato / Поликарбонат / 聚碳酸酯
	Clamps / Brides / Klemmen / Bidas / Fermi a morsetto / Braçadeiras / зажимы / 夹子	Stainless steel / Acier inoxydable / Edelstahl / Acero inoxidable / Acciaio inossidabile / Aço inoxidável / нержавеющей сталь / 不锈钢
Sensing distance reduction / Réduction de la distance de détection / Verkürzung des Schaltabstands / Reducción del alcance de detección / Rilevamento riduzione della distanza / Redução da detecção de distância / Уменьшение расстояния обнаружения / 感应距离缩减		0,97

Chemical environment / Environnement chimique / Chemische Umgebung / Entorno químico / Ambiente químico / Ambiente químico / Химическая среда / 化学环境

Chemical resistance / Résistance aux agents chimiques / Chemische Beständigkeit / Resistencia química / Resistência química / химическая устойчивость / 耐化学性	Aqueous solutions / Solutions aqueuses / Wässrige Lösungen / Soluciones acuosas / Soluzioni acquose / Soluções aquosas / водные растворы / 水溶液	Resistant / Résistant / Beständig / Resistente / Resistente / Resistente / резистентный / 具有抵抗性
	Detergents and cleaners / Détergents et produits d'entretien / Reinigungsmittel und Reiniger / Detergentes y limpiadores / Detergenti e pulitori / Detergentes e limpadores / Моющие и чистящие средства / 洗涤剂 and 清洁剂	
	Inorganic dilute acids / Acides inorganiques dilués / Verdünnte anorganische Säuren / Ácidos diluidos inorgánicos / Acidi inorganici diluiti / Ácidos inorgânicos diluídos / Неорганические разбавленные кислоты / 无机稀硫酸	

en Electrical equipment should be installed, operated, serviced, and maintained only by qualified personnel. No responsibility is assumed by Schneider Electric for any consequences arising out of the use of this material.

fr Les équipements électriques doivent être installés, exploités et entretenus par un personnel qualifié. Schneider Electric décline toute responsabilité quant aux conséquences de l'utilisation de ce matériel.

de Elektrische Geräte dürfen nur von Fachpersonal installiert, betrieben, gewartet und instand gesetzt werden. Schneider Electric haftet nicht für Schäden, die aufgrund der Verwendung dieses Materials entstehen.

es Sólo el personal de servicio cualificado podrá instalar, utilizar, reparar y mantener el equipo eléctrico. Schneider Electric no asume las responsabilidades que pudieran surgir como consecuencia de la utilización de este material.

it Le apparecchiature elettriche devono essere installate, usate e riparate solo da personale qualificato. Schneider Electric non assume nessuna responsabilità per qualunque conseguenza derivante dall'uso di questo materiale.

pt A instalação, utilização e manutenção do equipamento eléctrico devem ser efectuadas exclusivamente por pessoal qualificado. A Schneider Electric não assume qualquer responsabilidade pelas consequências resultantes da utilização deste material.

ru Установка, эксплуатация, ремонт и обслуживание электрического оборудования должны выполняться только квалифицированными специалистами. Компания Schneider Electric не несет ответственности за какие-либо последствия использования данной документации.

zh 电气设备只能由合格的人员进行安装、操作和维护。对于使用本资料所引发的任何后果，Schneider Electric 概不负责。

© 2017 Schneider Electric. "All Rights Reserved."