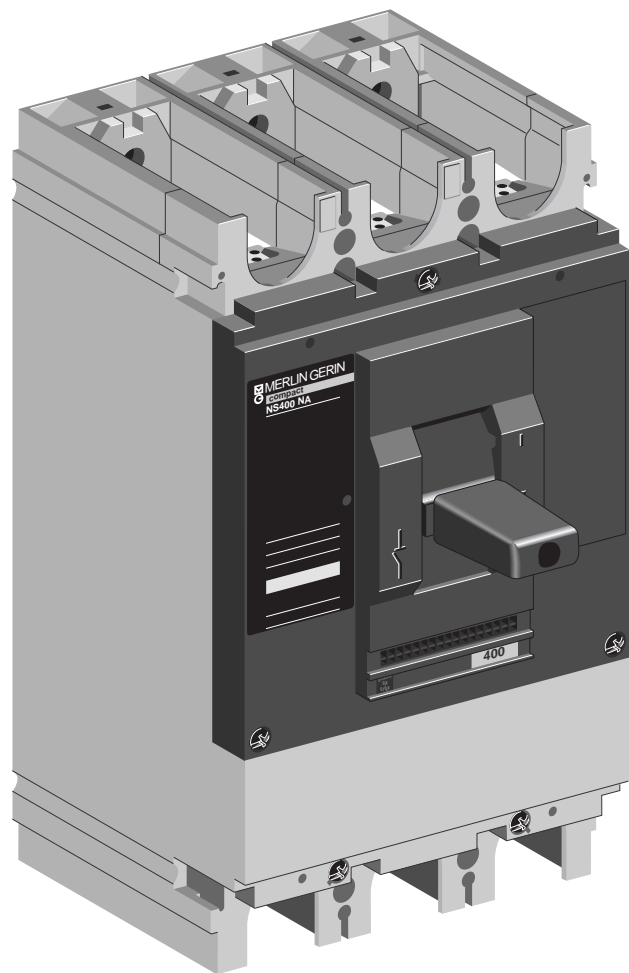


Compact NS400-630NA

interrupteur
switch



998 563AB - 1/5

Le fournisseur recevra 2 films:

- 1 pour le noir
- 1 pour la couleur.

Pour chaque modification ce document de gestion technique sera obligatoirement accompagné du ou des films concernés.

Qualité du papier:

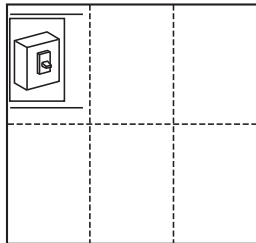
90 grammes couché moderne, semi-mat 2 faces.

Impression OFFSET:

caractères et traits, noir. couleur d'accompagnement,

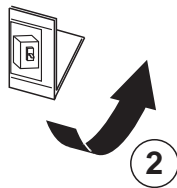
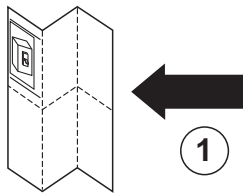
orange Pantone 151.

FORMAT ouvert: 300 x 315



recto/verso

FORMAT plié: 150 x 105

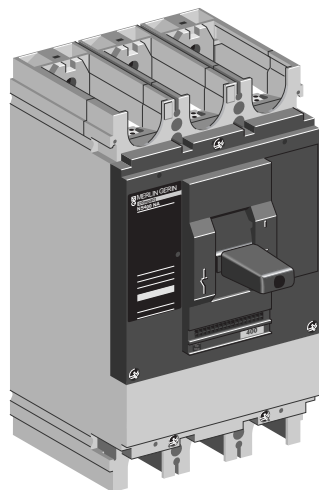


C	15-09-93	Modifié vue	CHAMPIER		RANEA			
B	31-03-95	Ajouté texte juridique et isolation barres. Modifié: vue fournitures; réf. étiquettes; réf. Boitier Test; réf. raccordements/séparateurs; forme séparateur; tableau section.	CHAMPIER		RANEA			
A	15-03-95	Edition originale/First issue	CHAMPIER		RANEA			
Ind. Index	Date Date	Modification/Modification	Nom Name	Visa Signature	Nom Name	Visa Signature	Archivage Micro-filmed	
			Préparé par/Drawn by		Vérifié par/Checked by			
Echelle Scale	0,65	Appareil/Device or equipment	MERLIN GERIN				B	
		NS400-630NA						
Unité/Issued by	PACT	Ensemble/Assembly	interrupteur					
Code de diffusion Distribution code		Pièce/Part	NOTICE PRODUIT					
						998563A	Page/page	1 / 5

998 563AB

**Compact
NS400-630NA**

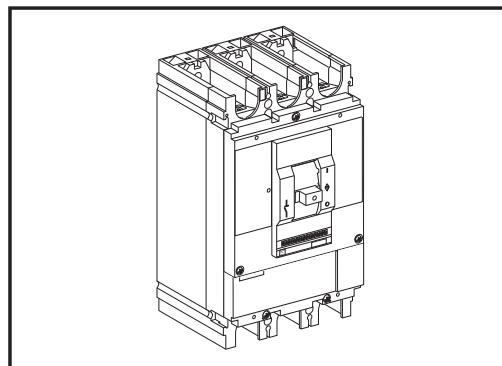
**interrupteur
switch**



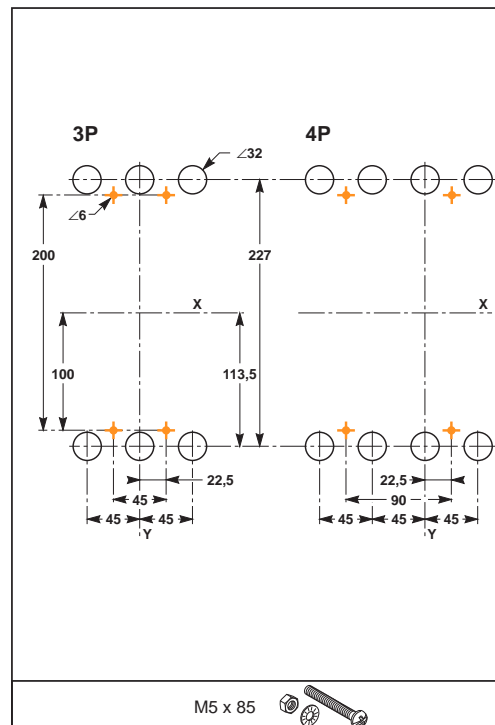
Le montage de ces matériels ne peut être effectué que par des professionnels. Le non respect des indications de la présente notice ne saurait engager la responsabilité du constructeur.

The equipment shall be assembled only by qualified personnel. The manufacturer assumes no responsibility for damages resulting from the non-application or incorrect application of the instructions provided herein.

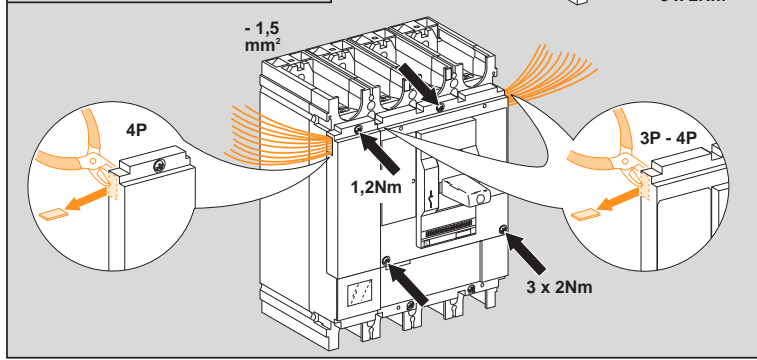
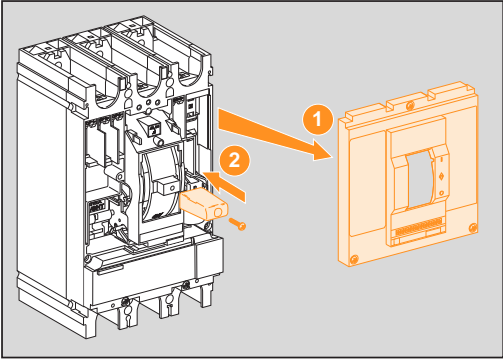
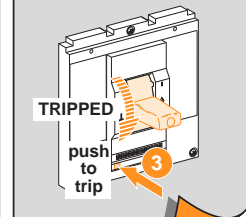
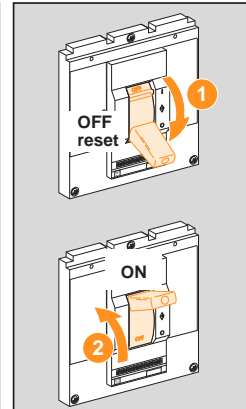
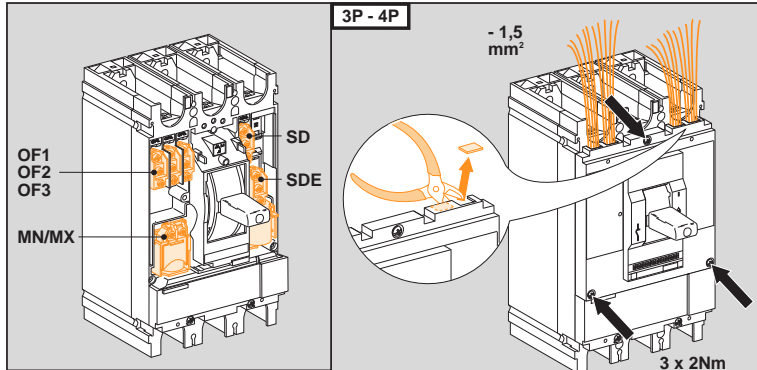
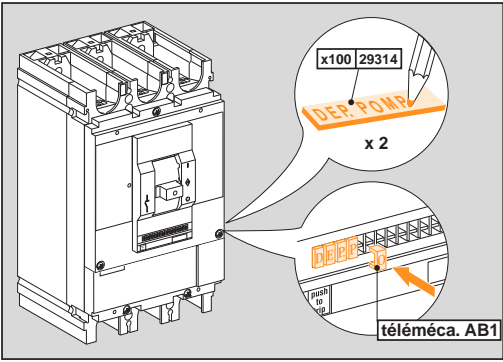
MERLIN GERIN
la maîtrise de l'énergie électrique

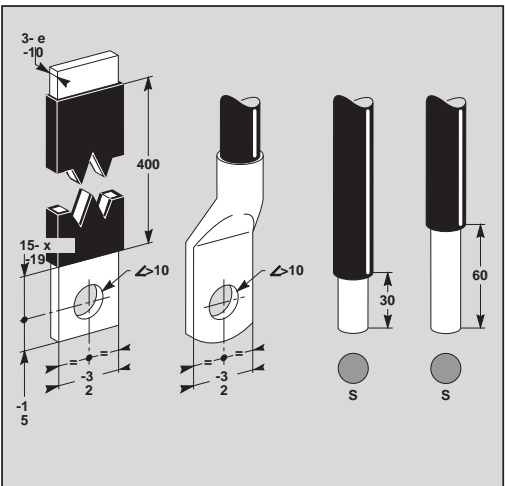


3P	4P		
6	8	M10 x 25	
6	8		
4		M5 x 85	
1		+ M4 x 14	




M5 x 85





NS400-630

	mini	maxi
	35 mm ²	300 mm ²
S	2 x 85 mm ²	2 x 240 mm ²

