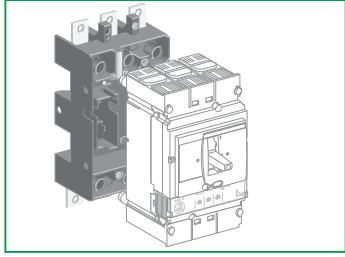


Compact NSX100-250

Plug-in base
Socle débrochable
Zócalo extraíble



GHD16276AA-10

Schneider Electric Industries SAS

35, rue Joseph Monier
CS 30323
F - 92506 Rueil Malmaison Cedex

www.schneider-electric.com



© 2017 Schneider Electric.
All rights reserved.

PLEASE NOTE

■ Electrical equipment should be installed, operated, serviced, and maintained only by qualified personnel.
■ No responsibility is assumed by Schneider Electric for any consequences arising out of the use of this material.

REMARQUE IMPORTANTE

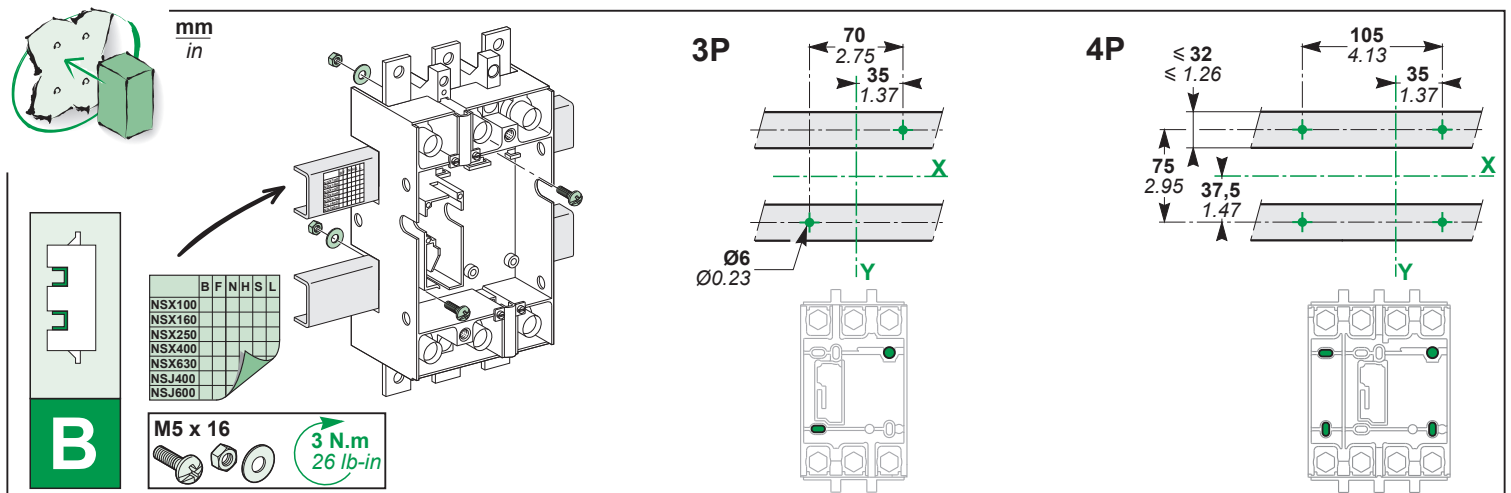
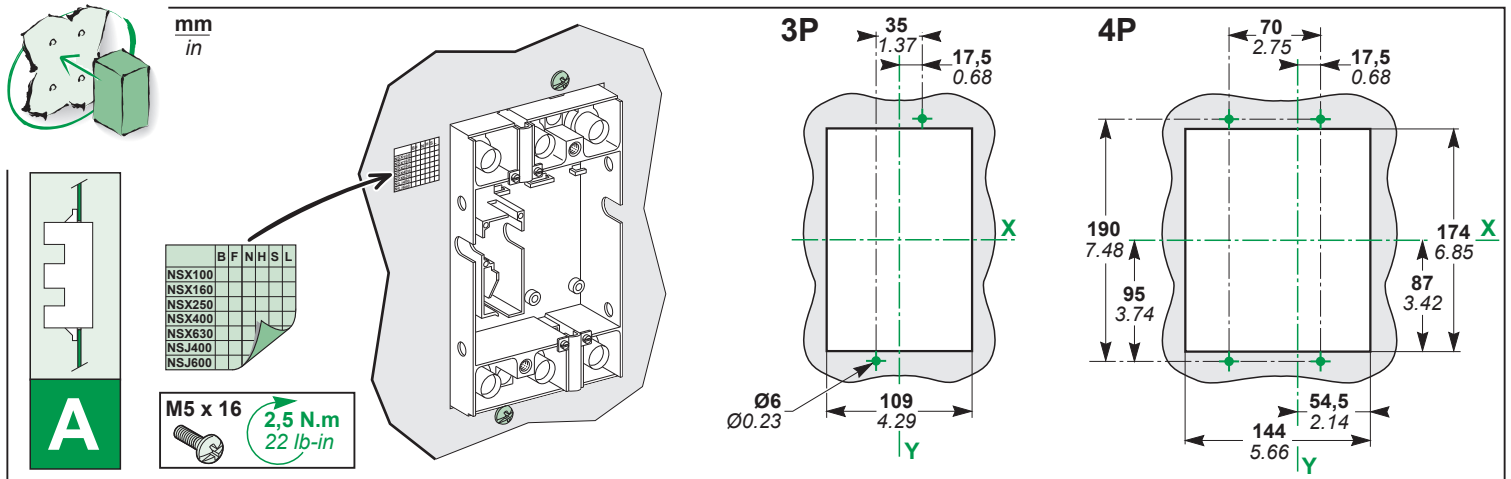
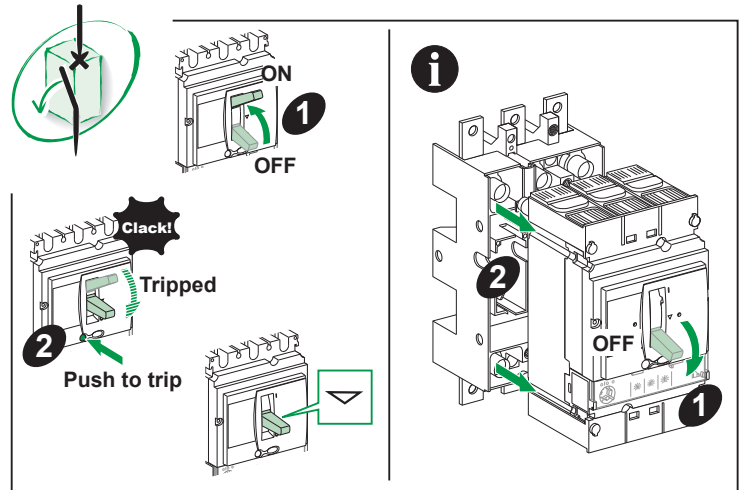
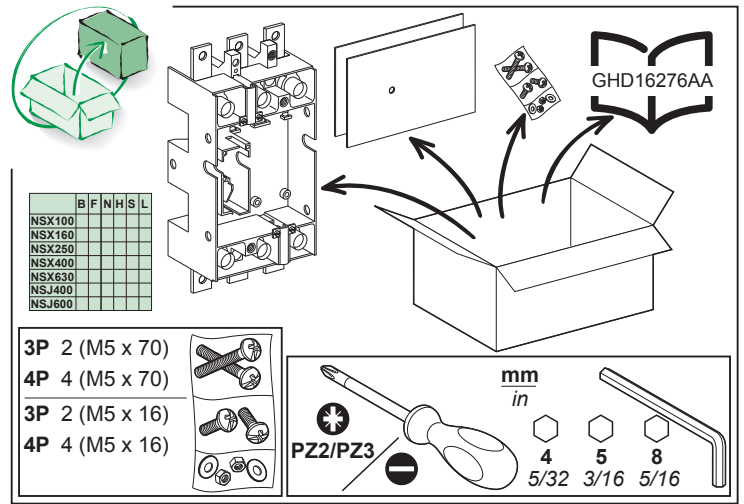
■ L'installation, l'utilisation, la réparation et la maintenance des équipements électriques doivent être assurées par du personnel qualifié uniquement.
■ Schneider Electric décline toute responsabilité quant aux conséquences de l'utilisation de cet appareil.

TENGA EN CUENTA

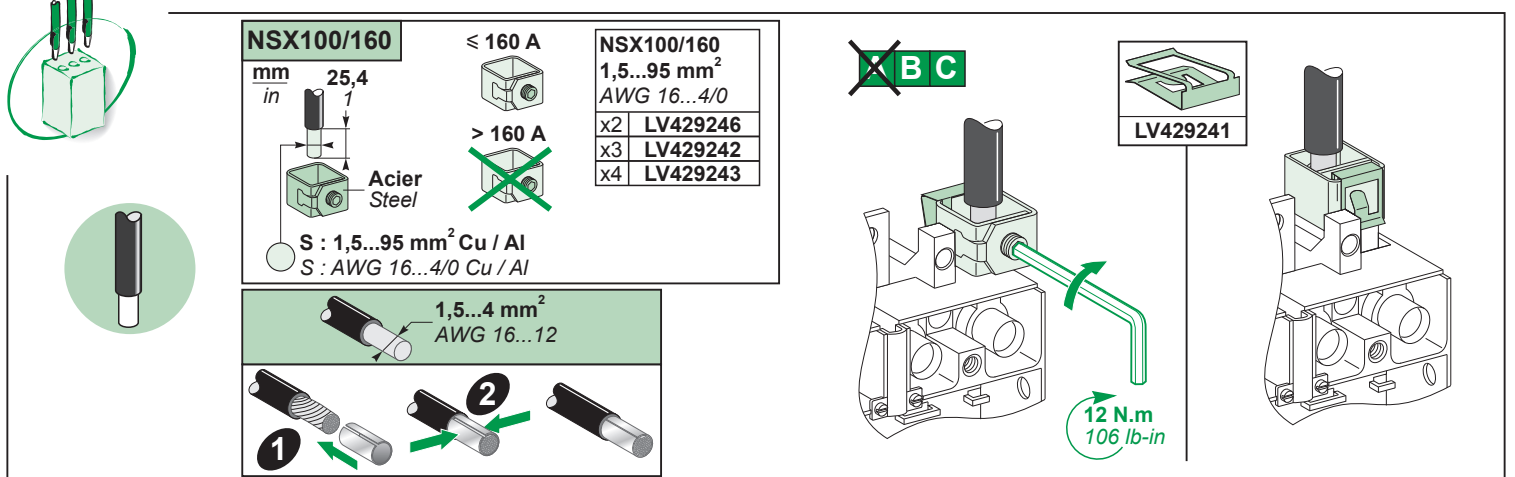
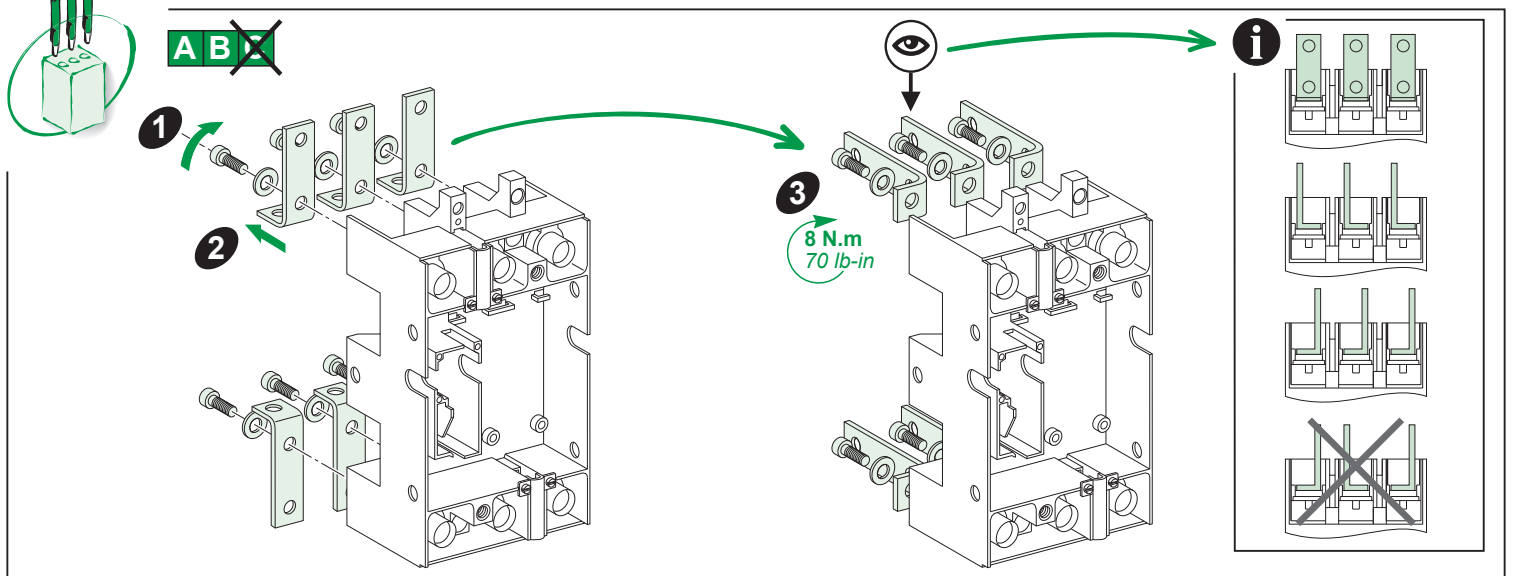
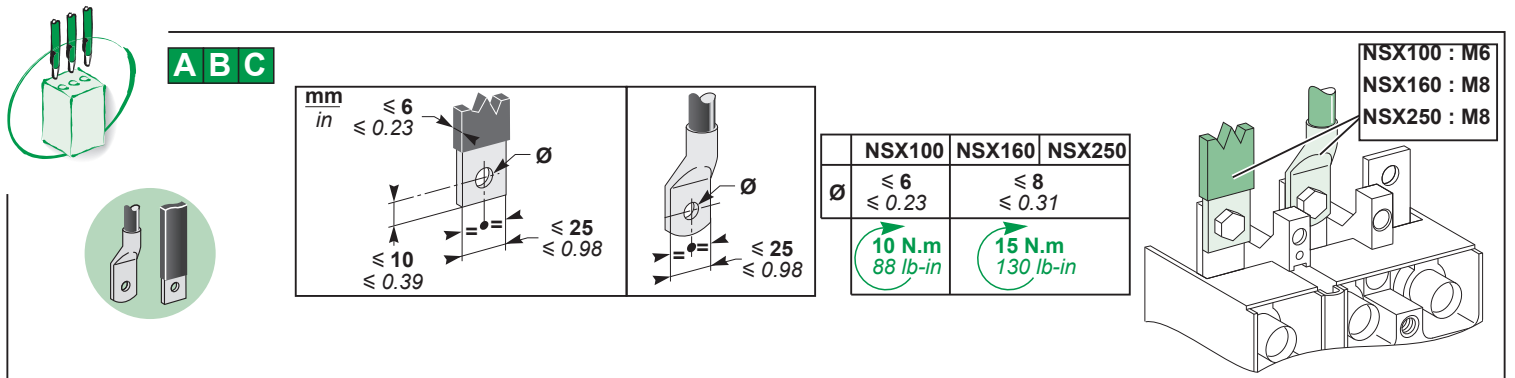
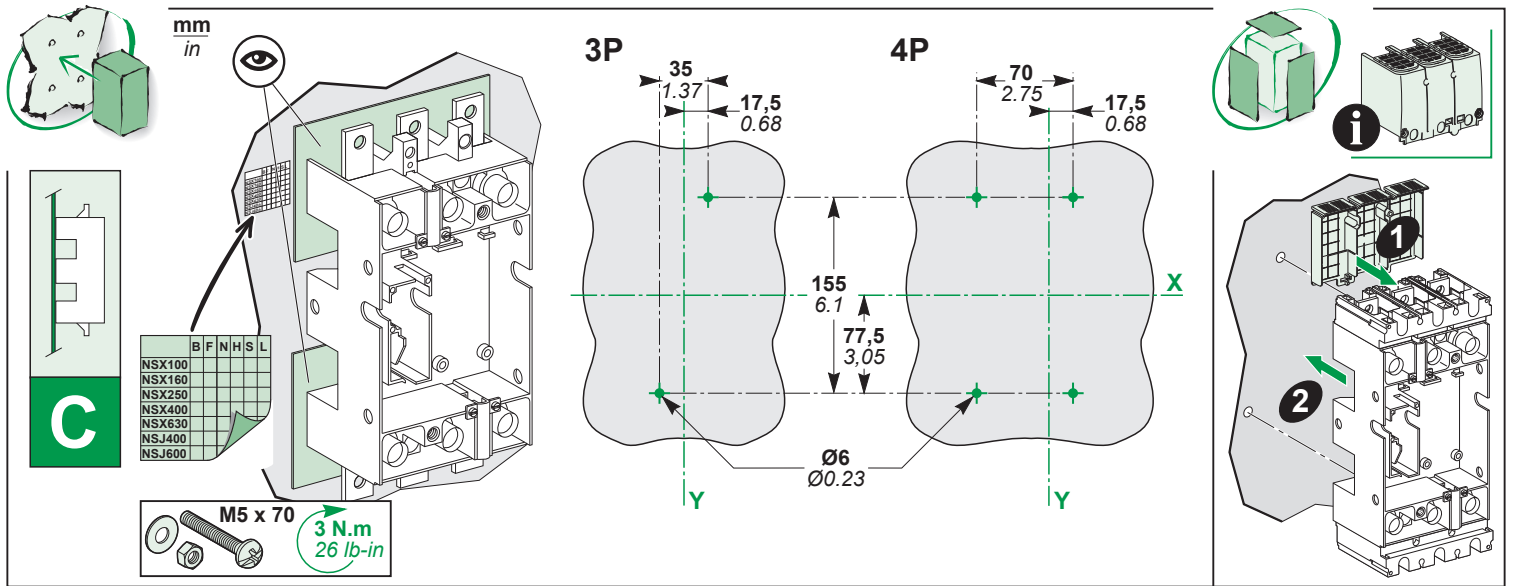
■ La instalación, manejo, puesta en servicio y mantenimiento de equipos eléctricos deberán ser realizados sólo por personal cualificado.
■ Schneider Electric no se hace responsable de ninguna de las consecuencias del uso de este material.

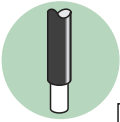
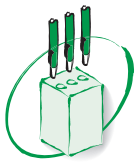
请注意

■ 电气设备的安装、操作、维修和维护工作仅限于合格人员执行。
■ Schneider Electric不承担由于使用本资料所引起的任何后果。



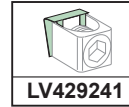
GHD16276AA-10





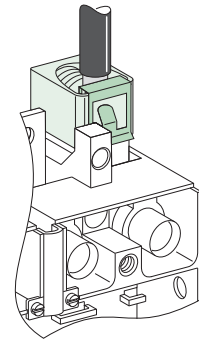
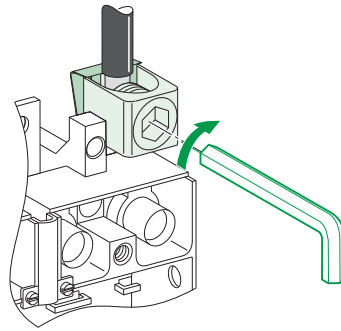
NSX100-250

~~BC~~

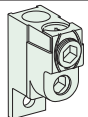
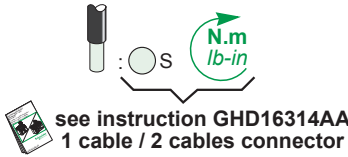


~~AB~~

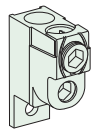
NSX100-250	
25...95 mm ²	120...185 mm ²
AWG 4...4/0	250...350 kcmil
x2 LV429255	LV429247
x3 LV429227	LV429259
x4 LV429228	LV429260



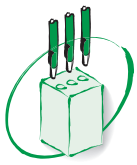
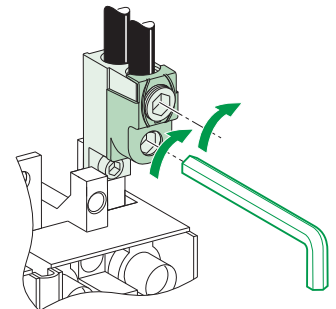
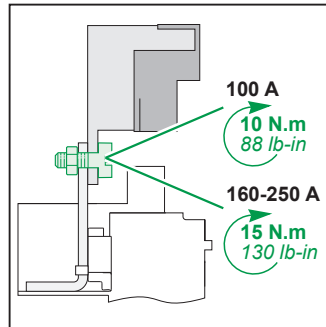
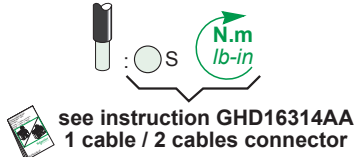
Aluminium
Aluminium



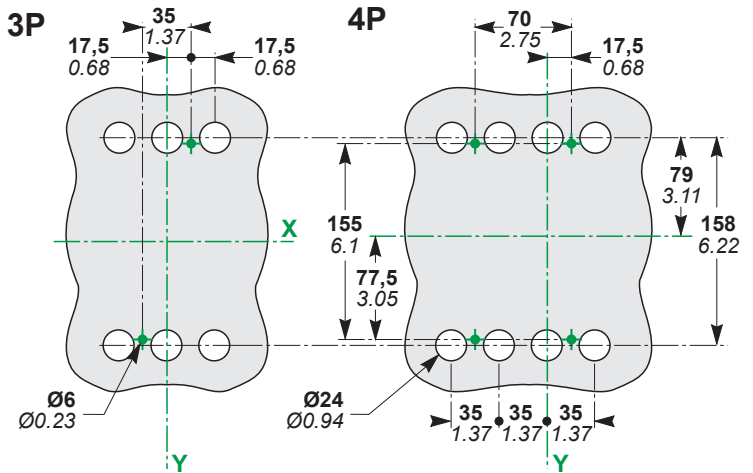
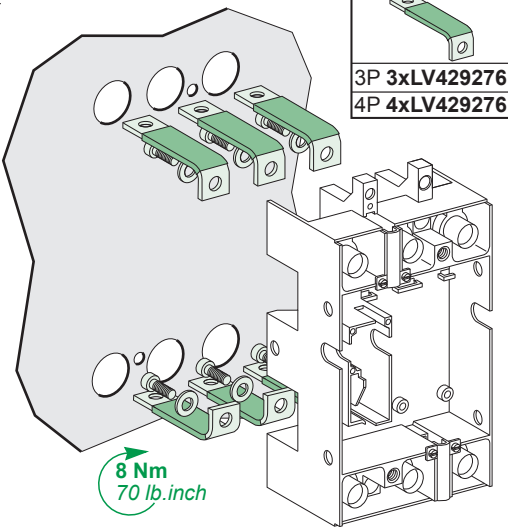
3P LV429218
4P LV429219



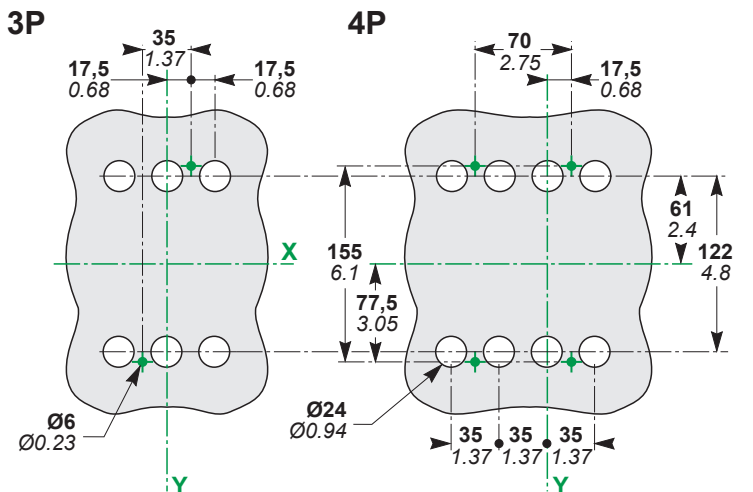
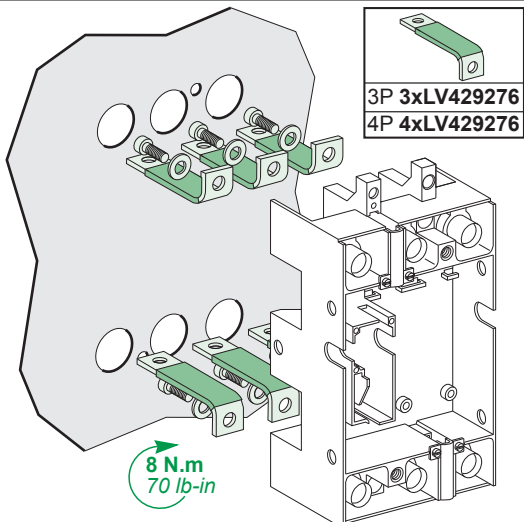
Aluminium
Aluminium



mm
in



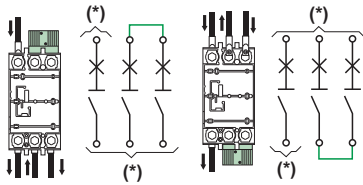
mm
in



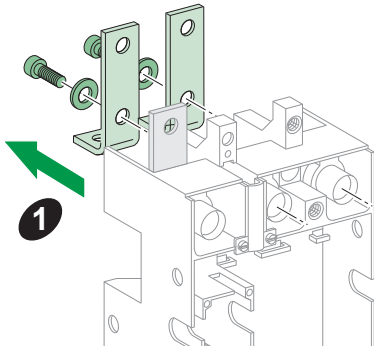
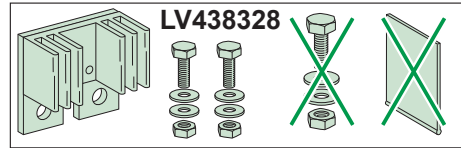


U ≤ 500 V ...

3P



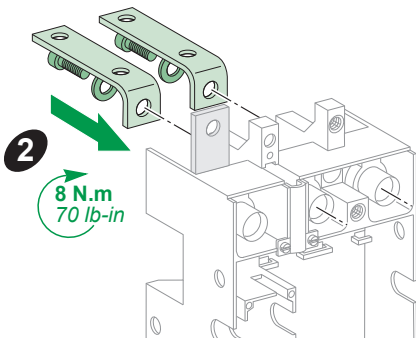
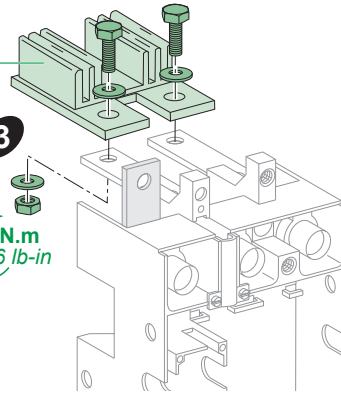
Page
2/6
(*) → 3/6



LV438328

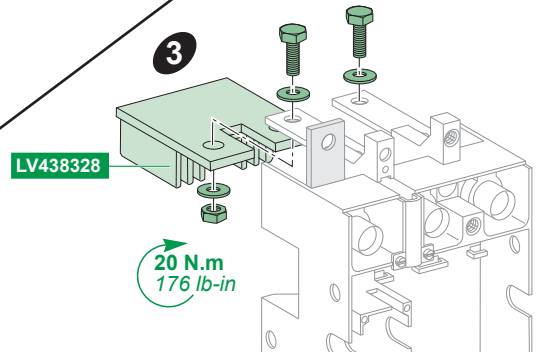
3

20 N.m
176 lb-in



2

8 N.m
70 lb-in

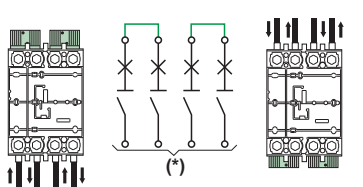


3

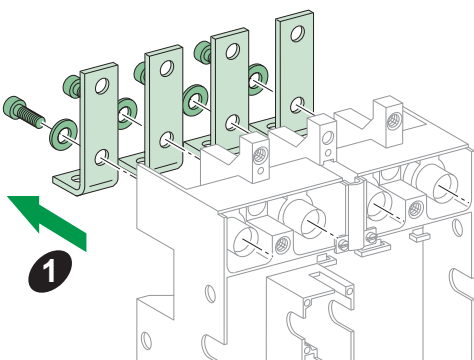
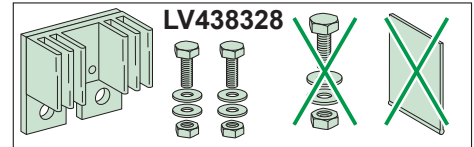
LV438328

20 N.m
176 lb-in

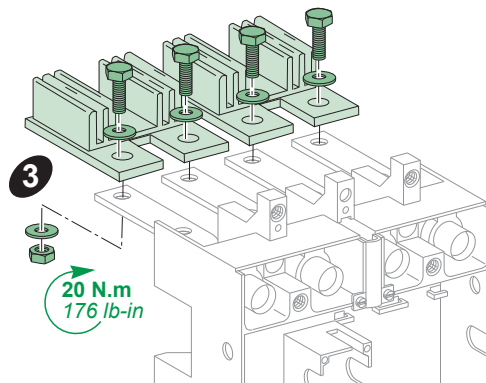
4P



Page
2/6
(*) → 3/6

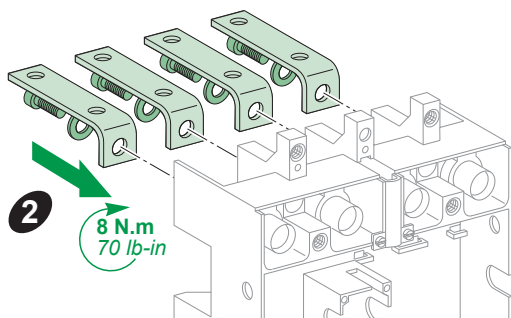


1



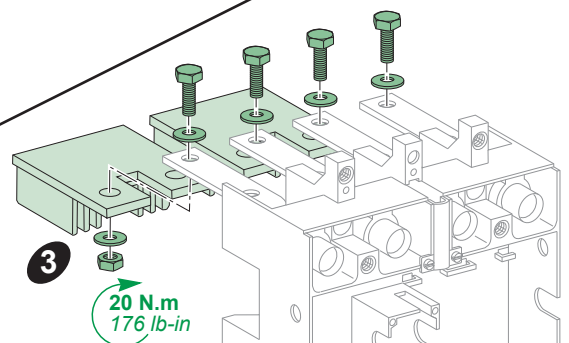
3

20 N.m
176 lb-in



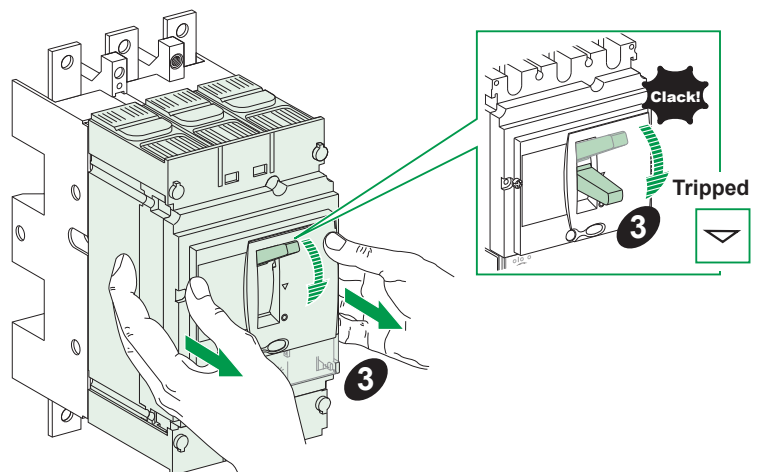
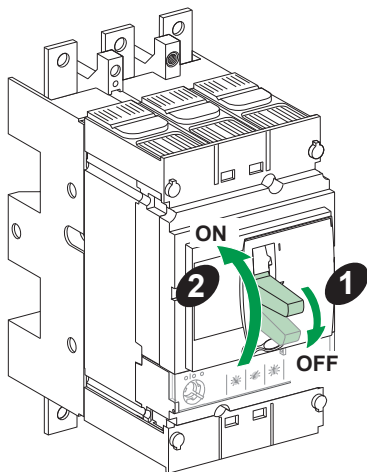
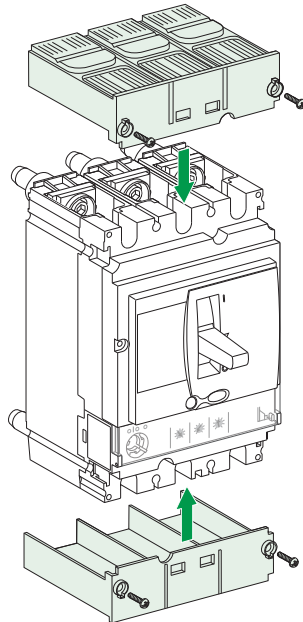
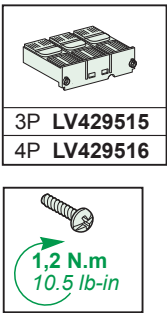
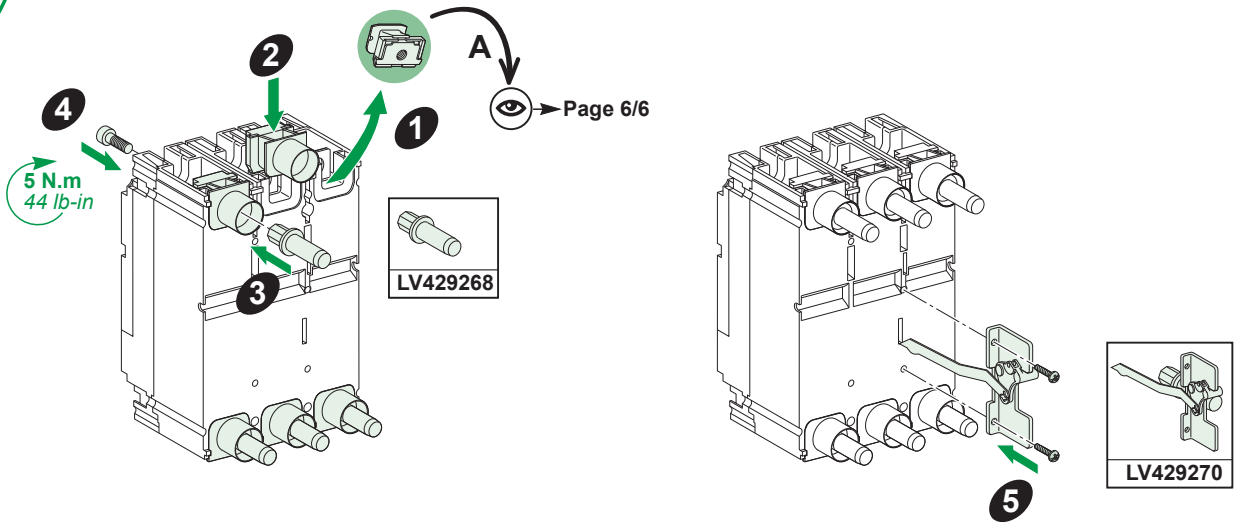
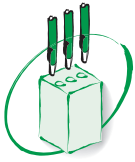
2

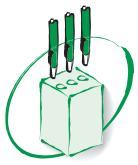
8 N.m
70 lb-in



3

20 N.m
176 lb-in

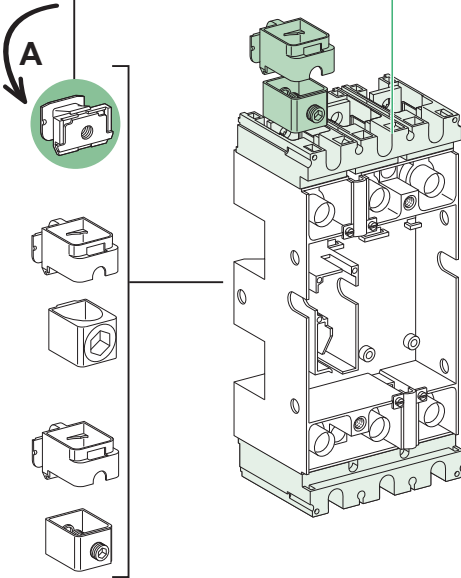




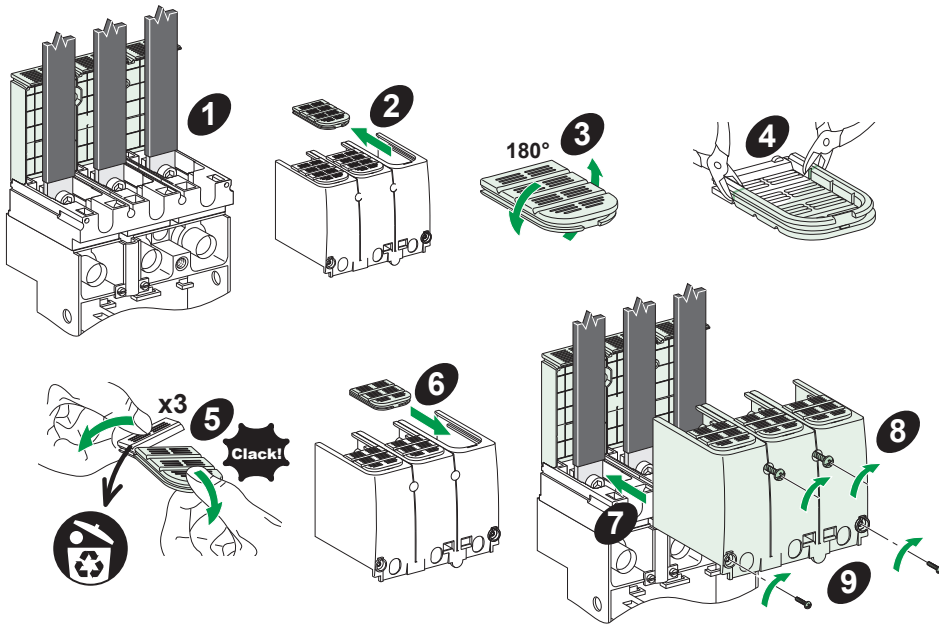
NSX100
LV429234
NSX160/250
LV430554

3P LV429306
4P LV429307

Page 5/6



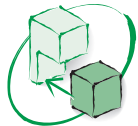
3P LV429517
4P LV426518



x6
LV429329

0,9 N.m
7.9 lb-in

1 N.m
9 lb-in



2,5 N.m
22 lb-in
M5 x 70

