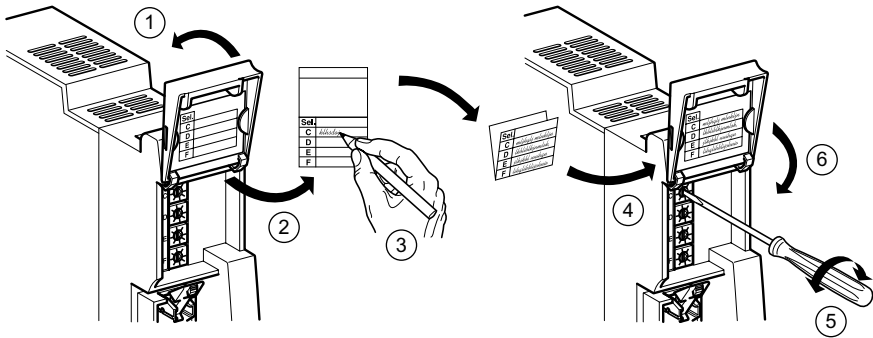
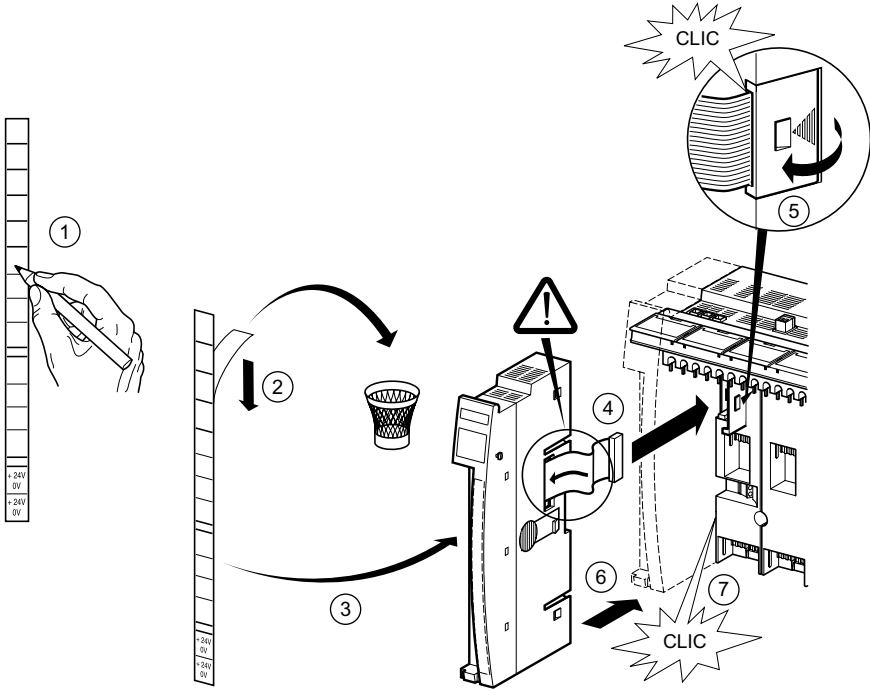


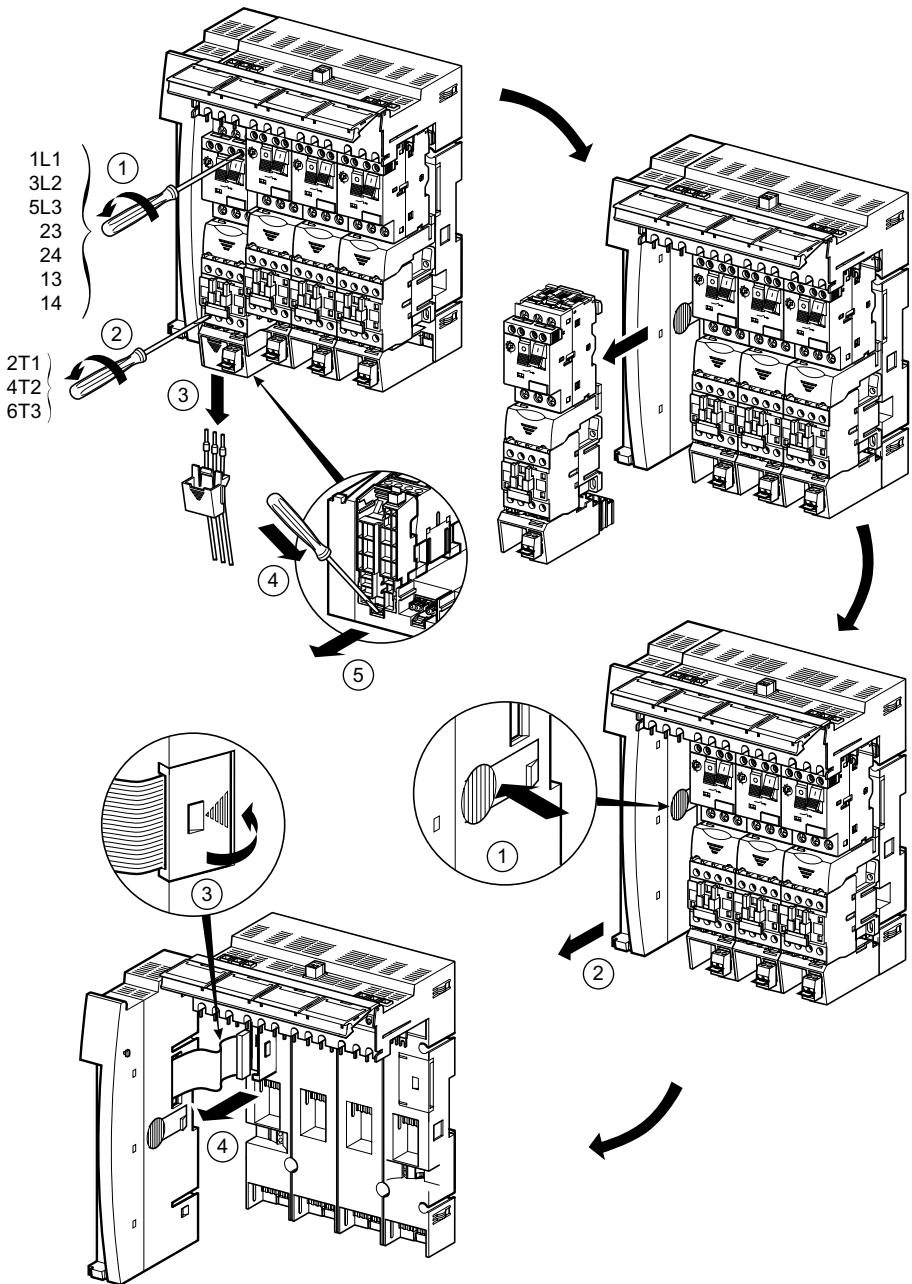
Mounting / Montage / Montage / Montaje / Montaggio / Montagem



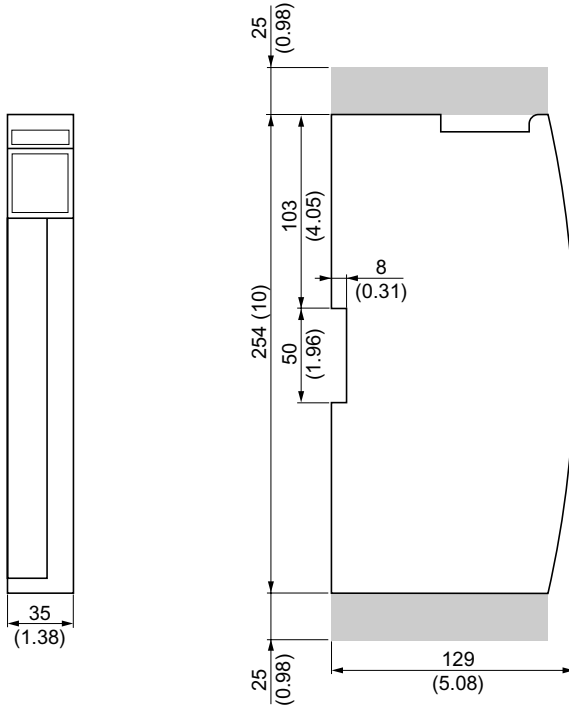
W9 1605606 01 11 A04

Tego Power

Removal / Démontage / Demontage / Desmontaje / Smontaggio / Desmontagem



Overall dimensions / Encombremets / Abmessungen / Dimensiones / Ingombri / Dimensões

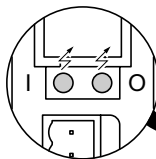


[mm ²]	[mm ²]	[N.m]	[Ø mm]
1,5	2,5	0,8	3
AWG 16	AWG 14	In.bl 7.1	

Input/output selectors C, D, E, F
 Sélecteurs des entrées / sorties C, D, E, F
 Wahlschalter für die Ein-/Ausgänge C, D, E, F
 Selectores de las entradas / salidas C, D, E, F
 Selettori delle entrate / uscite C, D, E, F
 Selectores das entradas / saídas C, D, E, F

- X1** Connector HE 10 - 20 pins for PLC connection
 Connecteur HE 10 - 20 points pour raccordement Automate
 Steckverbinder HE 10-20-polig, zum Anschließen der SPS
 Conector HE 10-20 puntos para conexión de Automata
 Connettore HE 10-20 punti per collegamento Automata
 Conector HE 10 - 20 pontos para ligação Automata

Display of presence of voltage on inputs/outputs
 Visualisation présence tension sur entrées / sorties
 Spannungskontrollanzeige an den Ein- und Ausgängen
 Visualización presencia de tensión en entradas / salidas
 Visualizzazione presenza tensione su entrate / uscite
 Visualização presença tensão nas entradas / saídas



- X2** 4 local input channels
 4 voies d'entrée locales
 4 lokale Eingangskanäle
 4 vías de entrada locales
 4 vie di entrata locali
 4 Vias de entrada locais

I.i	24 V	$\sum I.i \leq 80 \text{ mA}$
-----	------	-------------------------------

X2**

- X3** 4 local output channels
 4 voies de sortie locales
 4 lokale Ausgangskanäle
 4 vías de salida locales
 4 vie di uscita locali
 4 Vias de saída locais

Q.i	24 V	$\sum Q.i \leq 800 \text{ mA}$
-----	------	--------------------------------

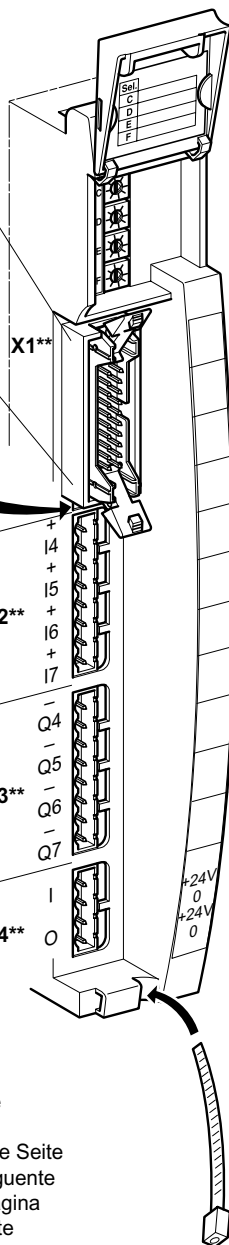
X3**

- X4** Separate power supplies of inputs/outputs
 Alimentations séparées des entrées / sorties
 Getrennte Versorgung der Ein-/Ausgänge
 Alimentaciones separadas de las entradas / salidas
 Alimentazioni separate delle entrate / uscite
 Alimentação separada das entradas / saídas

	I	O
I _n	1 A	1 A

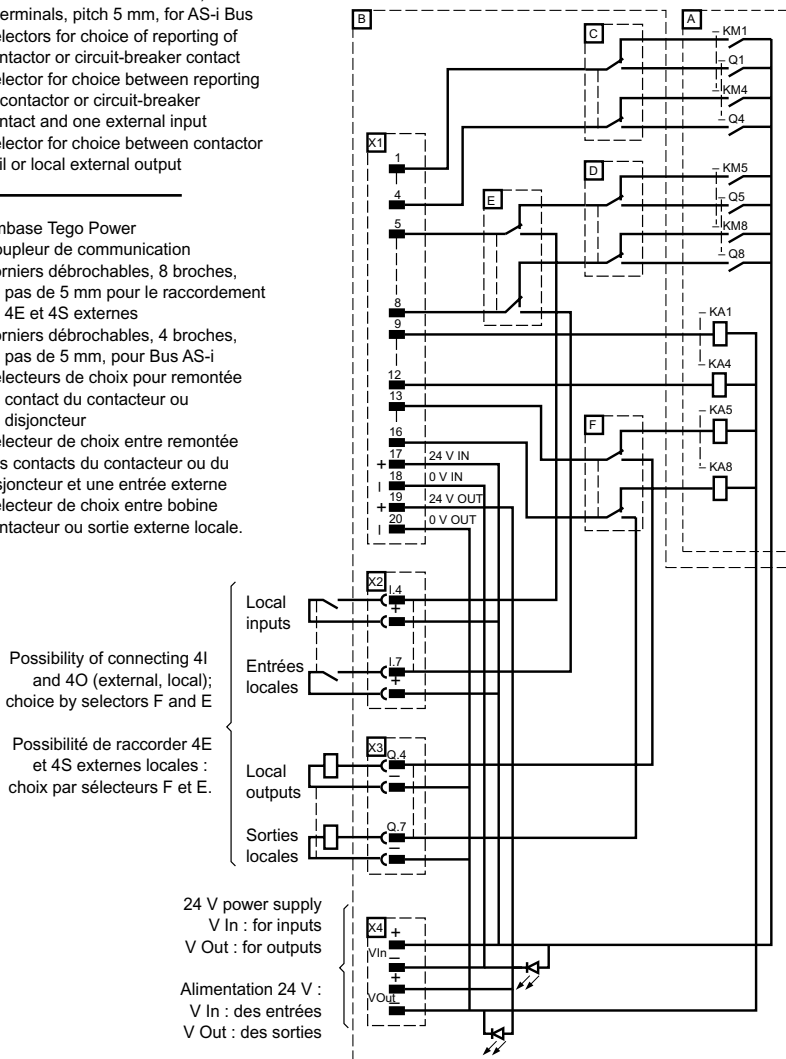
X4**

(**) Voir page suivante
 See next page
 siehe nachfolgende Seite
 Vedere pagina seguente
 Ver la siguiente página
 Ver página seguinte



- A Tego Power receptacle
- B Communication coupler
- X2, X3 Withdrawable terminal blocks, 8 terminals, pitch 5 mm, for connection of 4I and 4O (external)
- X4 Withdrawable terminal blocks, 4 terminals, pitch 5 mm, for AS-i Bus
- C, D Selectors for choice of reporting of contactor or circuit-breaker contact
- E Selector for choice between reporting of contactor or circuit-breaker contact and one external input
- F Selector for choice between contactor coil or local external output

- A Embase Tego Power
- B Coupleur de communication
- X2, X3 Borniers débrochables, 8 broches, au pas de 5 mm pour le raccordement de 4E et 4S externes
- X4 Borniers débrochables, 4 broches, au pas de 5 mm, pour Bus AS-i
- C, D Sélection de choix pour remontée du contact du contacteur ou du disjoncteur
- E Sélecteur de choix entre remontée des contacts du contacteur ou du disjoncteur et une entrée externe
- F Sélecteur de choix entre bobine contacteur ou sortie externe locale.



- A Tego Power Anschlußleiste
- B Kommunikationskoppler
- X2, X3 Ausziehbare Klemmenleisten, 8 Klemmen im Abstand von 5 mm, für den Anschluß von jeweils 4 externen Ein- und Ausgängen
- X4 Ausziehbare Klemmenleisten, 4 Klemmen im Abstand von 5 mm, für AS-i Bus
- C, D Wählschalter zum Hochfahren des Kontakts des Schützes oder des Überlastschalters
- E Wählschalter für die Wahl zwischen dem Hochfahren der Kontakte des Schützes und der Kontakte des Überlastschalters und einem externen Eingang.
- F Wählschalter für die Wahl zwischen der Schützrolle und einem externen lokalen Ausgang

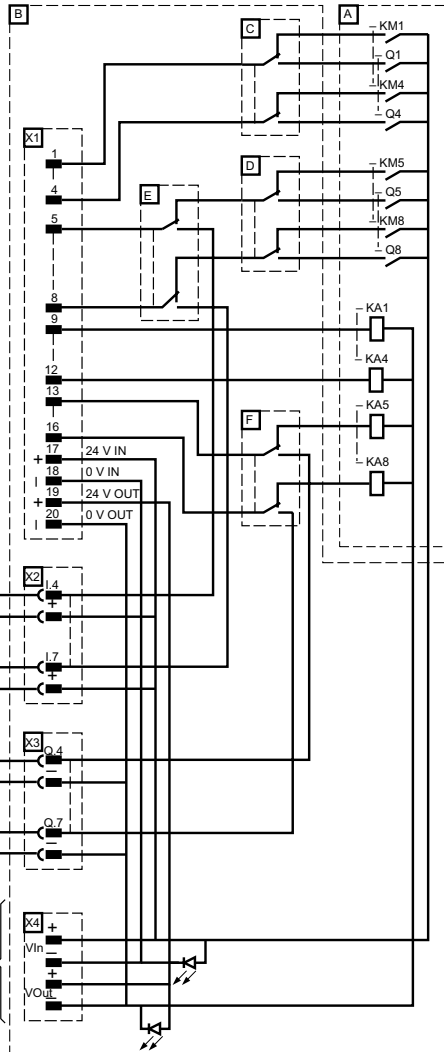
-
- A Soporte Tego Power.
 - B Acoplador de comunicación.
 - X2, X3 Regletas de terminales retirables, 8 terminales, al paso de 5 mm, para la conexión de 4E y 4S externas.
 - X4 Regletas de terminales retirables, 4 terminales, al paso de 5 mm, para Bus AS-i.
 - C, D Selectores de opción para subida del contacto del contactor o del disyuntor.
 - E Selector de opción entre subida de los contactos del contactor o del disyuntor y una entrada externa.
 - F Selectores de opción entre bobina contactor o salida externa local.

Möglichkeit, jeweils vier externe lokale Ein- und Ausgänge anzuschließen; die Auswahl erfolgt über die Wählschalter F und E.

Posibilidad de conectar 4E y 4S externas locales: opción por selectores F y E.

24 V-Versorgung
 V In : Versorgung der Eingänge
 V Out : Versorgung der Ausgänge

Alimentación 24 V :
 V In : de las entradas
 V Out : de las salidas



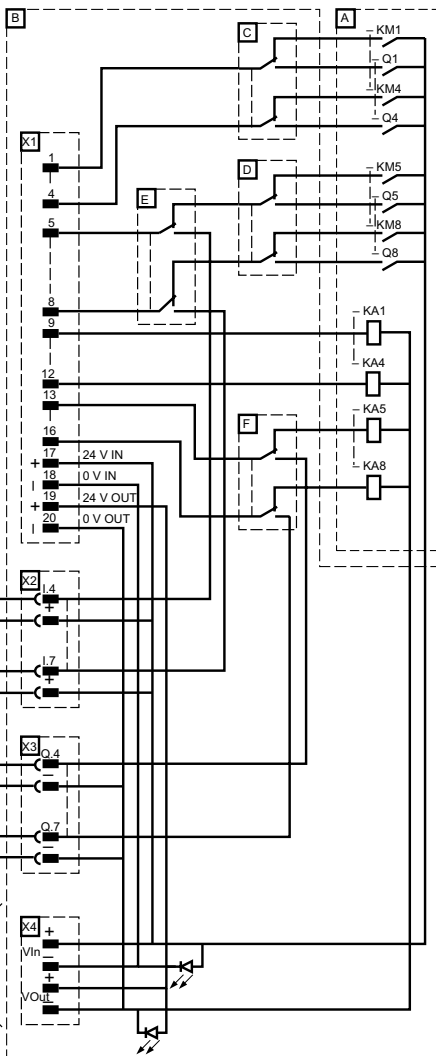
- A Piastra di basamento Tego Power
- B Accoppiatore di comunicazione
- X2, X3 Morsettiere sfilabili, 8 spine, al passo di 5 mm, per il collegamento di 4 E e 4 U esterne
- X4 Morsettiere sfilabili, 4 spine, al passo di 5 mm, per Bus AS-i
- C, D Selettori di scelta per risalita del contatto del contattore o del disgiuntore
- E Selettore di scelta tra risalita dei contatti del contattore o del disgiuntore ed un'entrata esterna
- F Selettore di scelta tra bobina contattore o uscita esterna locale

-
- A Base Tego Power
 - B Acoplador de comunicação
 - X2, X3 Caixas de terminais desencaixáveis, 8 pinos, no passo de 5 mm, para a ligação de 4E e 4S externas
 - X4 Caixas de terminais desencaixáveis, 8 pinos, no passo de 5 mm, para Bus AS-i
 - C, D Selectores de escolha para subida do contacto do contactor ou do disjuntor
 - E Selector de escolha entre subida dos contactos do contactor ou do disjuntor e uma entrada externa
 - F Selector de escolha entre a bobina contactor ou saída externa local

Possibilità di collegare 4E e 4U esterne locali : scelta mediante selettori F e E.

Possibilidade de ligar 4E e 4S externas locais : escolha por selectores F e E

Alimentazione 24 V :
 V In : entrate
 V Out : uscite
 Alimentação 24 V :
 V In : entradas
 V Out : saídas



Selection of Inputs/Outputs - Sélection des Entrées/Sorties - Wahl der Ein-/Ausgänge
 Selección de las Entradas / Salidas - Selezione delle entrate ed uscite /
 Selecção das Entradas/Saídas

INPUT / ENTREE / EINGANG / ENTRADA / ENTRATA / ENTRADA

PIN OUT HE10	(1)															
	0	1	2	3	4	5	6	7	8	9	10	11	12	13	14	15
1	-Q1	-KM1	-Q1	-KM1	-Q1	-KM1	-Q1	-KM1	-Q1	-KM1	-Q1	-KM1	-Q1	-KM1	-Q1	-KM1
2	-Q2	-Q2	-KM2	-KM2	-Q2	-Q2	-KM2	-KM2	-Q2	-Q2	-KM2	-KM2	-Q2	-Q2	-KM2	-KM2
3	-Q3	-Q3	-Q3	-Q3	-KM3	-KM3	-KM3	-KM3	-Q3	-Q3	-Q3	-Q3	-KM3	-KM3	-KM3	-KM3
4	-Q4	-Q4	-Q4	-Q4	-Q4	-Q4	-Q4	-Q4	-KM4	-KM4	-KM4	-KM4	-KM4	-KM4	-KM4	-KM4

PIN OUT HE10	(2)															
	0	1	2	3	4	5	6	7	8	9	10	11	12	13	14	15
P	-Q5	-KM5	-Q5	-KM5	-Q5	-KM5	-Q5	-KM5	-Q5	-KM5	-Q5	-KM5	-Q5	-KM5	-Q5	-KM5
R	-Q6	-Q6	-KM6	-KM6	-Q6	-Q6	-KM6	-KM6	-Q6	-Q6	-KM6	-KM6	-Q6	-Q6	-KM6	-KM6
S	-Q7	-Q7	-Q7	-Q7	-KM7	-KM7	-KM7	-KM7	-Q7	-Q7	-Q7	-Q7	-KM7	-KM7	-KM7	-KM7
T	-Q8	-Q8	-Q8	-Q8	-Q8	-Q8	-Q8	-Q8	-KM8	-KM8	-KM8	-KM8	-KM8	-KM8	-KM8	-KM8

PIN OUT HE10	(3)															
	0	1	2	3	4	5	6	7	8	9	10	11	12	13	14	15
5	P	I,4	P	I,4	P	I,4	P	I,4	P	I,4	P	I,4	P	I,4	P	I,4
6	R	R	I,5	I,5	R	R	I,5	I,5	R	R	I,5	I,5	R	R	I,5	I,5
7	S	S	S	S	I,6	I,6	I,6	I,6	S	S	S	S	I,6	I,6	I,6	I,6
8	T	T	T	T	T	T	T	T	I,7	I,7	I,7	I,7	I,7	I,7	I,7	I,7

OUTPUT / SORTIE / AUSGANG / SALIDA / USCITA / SAÍDAS

PIN OUT HE10	
9	-KA1
10	-KA2
11	-KA3
12	-KA4

PIN OUT HE10	(4)															
	0	1	2	3	4	5	6	7	8	9	10	11	12	13	14	15
13	-KA5	Q,4	-KA5	Q,4	-KA5	Q,4	-KA5	Q,4	-KA5	Q,4	-KA5	Q,4	-KA5	Q,4	-KA5	Q,4
14	-KA6	-KA6	Q,5	Q,5	-KA6	-KA6	Q,5	Q,5	-KA6	-KA6	Q,5	Q,5	-KA6	-KA6	Q,5	Q,5
15	-KA7	-KA7	-KA7	-KA7	Q,6	Q,6	Q,6	Q,6	-KA7	-KA7	-KA7	-KA7	Q,6	Q,6	Q,6	Q,6
16	-KA8	-KA8	-KA8	-KA8	-KA8	-KA8	-KA8	-KA8	Q,7	Q,7	Q,7	Q,7	Q,7	Q,7	Q,7	Q,7

POWER SUPPLY / ALIMENTATION / ENERGIEVERSORGUNG / ALIMENTACIÓN / ALIMENTAZIONE / ALIMENTAÇÃO

PIN OUT HE10	
17	+24 V IN
18	0 V IN
19	+24 V OUT
20	0 V OUT



(5)

-Qi =
 -KMi =
 -KAi =
 P, R, S, T =
 I.i =
 Q.i =

(6)

SEL. (7)

C
D
E
F

Examples of selector configurations
 Exemples de configuration des sélecteurs
 Konfigurationsbeispiele der Wählschalter
 Ejemplos de configuración de los selectores
 Esempi di configurazione dei selettori
 Exemplos de configuração dos selectores

PIN OUT HE10	Standard configurations Configurations Standards Standardkonfigurationen Configuraciones Estándares Configurazioni Standard Configurações Standard				Configuration Configuration Konfiguration Configuración Configurazione Configuração
	8DM		4MF+4I/4O(local) 4DM+4E/4S Locales 4MF + 4I/4O örtlich 4DM+4E/4S Locales 4DM+4E/4S Locali 4DM+4E/4S Locais		7MF+1I/1O(local) 7DM+1E/1S Locales 7MF + 1I/1O örtlich 7DM+1E/1S Locales 7DM+1E/1S Locali 7DM+1E/1S Locais
1	-Q1	-KM1	-Q1	-KM1	-Q1
2	-Q2	-KM2	-Q2	-KM2	-Q2
3	-Q3	-KM3	-Q3	-KM3	-Q3
4	-Q4	-KM4	-Q4	-KM4	-Q4
5	-Q5	-KM5	I.4	I.4	-KM5
6	-Q6	-KM6	I.5	I.5	-KM6
7	-Q7	-KM7	I.6	I.6	-KM7
8	-Q8	-KM8	I.7	I.7	I.7
9	-KA1				-KA1
10	-KA2				-KA2
11	-KA3				-KA3
12	-KA4				-KA4
13	-KA5	-KA5	Q.4	Q.4	-KA5
14	-KA6	-KA6	Q.5	Q.5	-KA6
15	-KA7	-KA7	Q.6	Q.6	-KA7
16	-KA8	-KA8	Q.7	Q.7	Q.7
17	+ 24 V IN				+ 24 V IN
18	0 V IN				0 V IN
19	+ 24 V OUT				+ 24 V OUT
20	0 V OUT				0 V OUT
Selector setting Position des sélecteurs Wählschalterposition Posición de los selectores Posizione dei selettori Posição dos selectores	C → 0	C → 15	C → 0	C → 15	C → 0
	D → 0	D → 15	D → 0	D → 15	D → 7
	E → 0	E → 0	E → 15	E → 15	E → 8
	F → 0	F → 0	F → 15	F → 15	F → 8

ALIMENTATIONS

Il est impératif de connecter :

- sur le coupleur les alimentations 24 V IN et 24 V OUT,
- sur l'embase l'alimentation Uc des bobines de contacteurs.

⚠ Lorsque la commande des bobines de contacteurs est de 24 V \equiv (non relayé) relier le 24 V OUT / 0 V COM à Uc+ / Uc- sur l'embase.

POWER SUPPLIES

It is essential to connect:

- to the coupler: the 24 V IN and 24 V OUT,
- to the sub-base: the Uc contactor coil supply.

⚠ When control of contactor coils is 24 V \equiv (not relayed) connect 24 V OUT / 0 V COM to Uc+ / Uc- on the sub-base.

STROM VERSORGUNGEN

Folgende Anschlüsse sind unerlässlich:

- am Koppler: Spannungsversorgung 24V IN und 24V OUT
- auf der Anschlußleiste: Uc-Spannungsversorgung der Schaltschützspulen.

⚠ Wenn die Ansteuerung der Schaltschützspulen mit 24V \equiv (ohne Relais) erfolgt, die 24V OUT / 0V COM auf der Anschlußleiste an Uc+ / Uc- anschließen

ALIMENTAZIONI

Ø imperativo collegare :

- sull'accoppiatore, le alimentazioni 24 V IN e 24 V OUT
- sulla piastra di basamento, l'alimentazione Uc delle bobine di contattori

⚠ Quando il comando delle bobine di contattori è di 24 V \equiv (senza relé), collegare il 24 V OUT / 0 V COM a UC+ / Uc - sulla piastra di basamento.

ALIMENTACIONES

Es imperativo conectar:

- Sobre el acoplador, las alimentaciones 24 V IN y 24 V OUT.
- Sobre la placa de conexión, la alimentación Uc de las bobinas de contactores.

⚠ Cuando el comando de las bobinas de contactores es de 24 V \equiv (sin relé) conectar el 24 V OUT / 0 V COM a Uc+ / Uc- sobre la placa de conexión.

ALIMENTAÇÕES

E imperativo conectar:

- no acoplador as alimentações 24 V IN e 24 V OUT,
- na ficha, a alimentação Uc das bobinas de contactores.

⚠ Quando o comando das bobinas de contactores for de 24 V \equiv (sem relé) ligar o 24 V Out / 0 V COM a Uc+ / Uc- na ficha.

Selection of Inputs / Outputs

Selector position can be determined using the definition software APP-2C00M

A - Selector display guide grid : principle

Selector : C												Selector : D												Selector : E							
Motor starters: 1...4						Motor starters: 5...8						MS 5...8 or exterior inputs																			
MS N°1	MS N°2	MS N°3	MS N°4	MS N°5 or W	MS N°6 or X	MS N°7 or Y	MS N°8 or Z	MS W or E5	MS X or E6	MS Y or E7	MS Z or E8	W	E5	X	E6	Y	E7	Z	E8												
GV2	Cont.	GV2	Cont.	GV2	Cont.	GV2	Cont.	GV2	Cont.	GV2	Cont.	GV2	Cont.	GV2	Cont.	GV2	Cont.	GV2	Cont.												
0	<input type="checkbox"/>	<input type="checkbox"/>	<input type="checkbox"/>	<input type="checkbox"/>	<input type="checkbox"/>	<input type="checkbox"/>	<input type="checkbox"/>	<input type="checkbox"/>	<input type="checkbox"/>	<input type="checkbox"/>	<input type="checkbox"/>	0	<input type="checkbox"/>	<input type="checkbox"/>	<input type="checkbox"/>	<input type="checkbox"/>	<input type="checkbox"/>	<input type="checkbox"/>	<input type="checkbox"/>	0											
1	<input type="checkbox"/>	<input type="checkbox"/>	<input type="checkbox"/>	<input type="checkbox"/>	<input type="checkbox"/>	<input type="checkbox"/>	<input type="checkbox"/>	<input type="checkbox"/>	<input type="checkbox"/>	<input type="checkbox"/>	<input type="checkbox"/>	1	<input type="checkbox"/>	<input type="checkbox"/>	<input type="checkbox"/>	<input type="checkbox"/>	<input type="checkbox"/>	<input type="checkbox"/>	<input type="checkbox"/>	1											
2	<input type="checkbox"/>	<input type="checkbox"/>	<input type="checkbox"/>	<input type="checkbox"/>	<input type="checkbox"/>	<input type="checkbox"/>	<input type="checkbox"/>	<input type="checkbox"/>	<input type="checkbox"/>	<input type="checkbox"/>	<input type="checkbox"/>	2	<input type="checkbox"/>	<input type="checkbox"/>	<input type="checkbox"/>	<input type="checkbox"/>	<input type="checkbox"/>	<input type="checkbox"/>	<input type="checkbox"/>	2											
3	<input type="checkbox"/>	<input type="checkbox"/>	<input type="checkbox"/>	<input type="checkbox"/>	<input type="checkbox"/>	<input type="checkbox"/>	<input type="checkbox"/>	<input type="checkbox"/>	<input type="checkbox"/>	<input type="checkbox"/>	<input type="checkbox"/>	3	<input type="checkbox"/>	<input type="checkbox"/>	<input type="checkbox"/>	<input type="checkbox"/>	<input type="checkbox"/>	<input type="checkbox"/>	<input type="checkbox"/>	3											
4	<input type="checkbox"/>	<input type="checkbox"/>	<input type="checkbox"/>	<input type="checkbox"/>	<input type="checkbox"/>	<input type="checkbox"/>	<input type="checkbox"/>	<input type="checkbox"/>	<input type="checkbox"/>	<input type="checkbox"/>	<input type="checkbox"/>	4	<input type="checkbox"/>	<input type="checkbox"/>	<input type="checkbox"/>	<input type="checkbox"/>	<input type="checkbox"/>	<input type="checkbox"/>	<input type="checkbox"/>	4											
5	<input type="checkbox"/>	<input type="checkbox"/>	<input type="checkbox"/>	<input type="checkbox"/>	<input type="checkbox"/>	<input type="checkbox"/>	<input type="checkbox"/>	<input type="checkbox"/>	<input type="checkbox"/>	<input type="checkbox"/>	<input type="checkbox"/>	5	<input type="checkbox"/>	<input type="checkbox"/>	<input type="checkbox"/>	<input type="checkbox"/>	<input type="checkbox"/>	<input type="checkbox"/>	<input type="checkbox"/>	5											
6	<input type="checkbox"/>	<input type="checkbox"/>	<input type="checkbox"/>	<input type="checkbox"/>	<input type="checkbox"/>	<input type="checkbox"/>	<input type="checkbox"/>	<input type="checkbox"/>	<input type="checkbox"/>	<input type="checkbox"/>	<input type="checkbox"/>	6	<input type="checkbox"/>	<input type="checkbox"/>	<input type="checkbox"/>	<input type="checkbox"/>	<input type="checkbox"/>	<input type="checkbox"/>	<input type="checkbox"/>	6											
7	<input type="checkbox"/>	<input type="checkbox"/>	<input type="checkbox"/>	<input type="checkbox"/>	<input type="checkbox"/>	<input type="checkbox"/>	<input type="checkbox"/>	<input type="checkbox"/>	<input type="checkbox"/>	<input type="checkbox"/>	<input type="checkbox"/>	7	<input type="checkbox"/>	<input type="checkbox"/>	<input type="checkbox"/>	<input type="checkbox"/>	<input type="checkbox"/>	<input type="checkbox"/>	<input type="checkbox"/>	7											
8	<input type="checkbox"/>	<input type="checkbox"/>	<input type="checkbox"/>	<input type="checkbox"/>	<input type="checkbox"/>	<input type="checkbox"/>	<input type="checkbox"/>	<input type="checkbox"/>	<input type="checkbox"/>	<input type="checkbox"/>	<input type="checkbox"/>	8	<input type="checkbox"/>	<input type="checkbox"/>	<input type="checkbox"/>	<input type="checkbox"/>	<input type="checkbox"/>	<input type="checkbox"/>	<input type="checkbox"/>	8											
9	<input type="checkbox"/>	<input type="checkbox"/>	<input type="checkbox"/>	<input type="checkbox"/>	<input type="checkbox"/>	<input type="checkbox"/>	<input type="checkbox"/>	<input type="checkbox"/>	<input type="checkbox"/>	<input type="checkbox"/>	<input type="checkbox"/>	9	<input type="checkbox"/>	<input type="checkbox"/>	<input type="checkbox"/>	<input type="checkbox"/>	<input type="checkbox"/>	<input type="checkbox"/>	<input type="checkbox"/>	9											
10	<input type="checkbox"/>	<input type="checkbox"/>	<input type="checkbox"/>	<input type="checkbox"/>	<input type="checkbox"/>	<input type="checkbox"/>	<input type="checkbox"/>	<input type="checkbox"/>	<input type="checkbox"/>	<input type="checkbox"/>	<input type="checkbox"/>	10	<input type="checkbox"/>	<input type="checkbox"/>	<input type="checkbox"/>	<input type="checkbox"/>	<input type="checkbox"/>	<input type="checkbox"/>	<input type="checkbox"/>	10											
11	<input type="checkbox"/>	<input type="checkbox"/>	<input type="checkbox"/>	<input type="checkbox"/>	<input type="checkbox"/>	<input type="checkbox"/>	<input type="checkbox"/>	<input type="checkbox"/>	<input type="checkbox"/>	<input type="checkbox"/>	<input type="checkbox"/>	11	<input type="checkbox"/>	<input type="checkbox"/>	<input type="checkbox"/>	<input type="checkbox"/>	<input type="checkbox"/>	<input type="checkbox"/>	<input type="checkbox"/>	11											
12	<input type="checkbox"/>	<input type="checkbox"/>	<input type="checkbox"/>	<input type="checkbox"/>	<input type="checkbox"/>	<input type="checkbox"/>	<input type="checkbox"/>	<input type="checkbox"/>	<input type="checkbox"/>	<input type="checkbox"/>	<input type="checkbox"/>	12	<input type="checkbox"/>	<input type="checkbox"/>	<input type="checkbox"/>	<input type="checkbox"/>	<input type="checkbox"/>	<input type="checkbox"/>	<input type="checkbox"/>	12											
13	<input type="checkbox"/>	<input type="checkbox"/>	<input type="checkbox"/>	<input type="checkbox"/>	<input type="checkbox"/>	<input type="checkbox"/>	<input type="checkbox"/>	<input type="checkbox"/>	<input type="checkbox"/>	<input type="checkbox"/>	<input type="checkbox"/>	13	<input type="checkbox"/>	<input type="checkbox"/>	<input type="checkbox"/>	<input type="checkbox"/>	<input type="checkbox"/>	<input type="checkbox"/>	<input type="checkbox"/>	13											
14	<input type="checkbox"/>	<input type="checkbox"/>	<input type="checkbox"/>	<input type="checkbox"/>	<input type="checkbox"/>	<input type="checkbox"/>	<input type="checkbox"/>	<input type="checkbox"/>	<input type="checkbox"/>	<input type="checkbox"/>	<input type="checkbox"/>	14	<input type="checkbox"/>	<input type="checkbox"/>	<input type="checkbox"/>	<input type="checkbox"/>	<input type="checkbox"/>	<input type="checkbox"/>	<input type="checkbox"/>	14											
15	<input type="checkbox"/>	<input type="checkbox"/>	<input type="checkbox"/>	<input type="checkbox"/>	<input type="checkbox"/>	<input type="checkbox"/>	<input type="checkbox"/>	<input type="checkbox"/>	<input type="checkbox"/>	<input type="checkbox"/>	<input type="checkbox"/>	15	<input type="checkbox"/>	<input type="checkbox"/>	<input type="checkbox"/>	<input type="checkbox"/>	<input type="checkbox"/>	<input type="checkbox"/>	<input type="checkbox"/>	15											

Use this grid to define the position of selectors C, D, E, F on facade of the couplers.

1 - Positions of selectors corresponding to typical input configurations:

Selector	C	D	E
Data circuit breakers 1 to 8	0	0	0
Data contactors 1 to 8	15	15	0
Data 4 GV2 1 to 4 + 4 exterior inputs	0	#	15
Data 4 cont. 1 to 4 + 4 exterior inputs	15	#	15

Position of selector immaterial

2 - Positions of selectors corresponding to typical output configurations:

Selector	F
Control of motor starters 5 to 8	0
Control of 4 exterior outputs	15

Intermediate positions are obtained as for the inputs in the case of motor starters 5 to 8 (Selector E).

SØlection des EntrØes / Sorties

La position des sØlecteurs peut Øtre dØterminØe à l'aide du logiciel de dØfinition APP-2C00M

A - Grille d'aide pour l'affichage des sØlecteurs : principe

SØlecteur : C												SØlecteur : D												SØlecteur : E							
DØpart s moteurs: 1...4						DØpart s moteurs: 5...8						DM 5...8 ou entrØes externes																			
MS N°1	MS N°2	MS N°3	MS N°4	MS N°5 ou W	MS N°6 ou X	MS N°7 ou Y	MS N°8 ou Z	MS W ou E5	MS X ou E6	MS Y ou E7	MS Z ou E8	W	E5	X	E6	Y	E7	Z	E8												
GV2	Cont.	GV2	Cont.	GV2	Cont.	GV2	Cont.	GV2	Cont.	GV2	Cont.	GV2	Cont.	GV2	Cont.	W	E5	X	E6	Y	E7	Z	E8								
0	<input type="checkbox"/>	<input type="checkbox"/>	<input type="checkbox"/>	<input type="checkbox"/>	<input type="checkbox"/>	<input type="checkbox"/>	<input type="checkbox"/>	<input type="checkbox"/>	<input type="checkbox"/>	<input type="checkbox"/>	<input type="checkbox"/>	<input type="checkbox"/>	<input type="checkbox"/>	<input type="checkbox"/>	<input type="checkbox"/>	0	<input type="checkbox"/>	<input type="checkbox"/>	<input type="checkbox"/>	<input type="checkbox"/>	<input type="checkbox"/>	<input type="checkbox"/>	<input type="checkbox"/>	0							
1	<input type="checkbox"/>	<input type="checkbox"/>	<input type="checkbox"/>	<input type="checkbox"/>	<input type="checkbox"/>	<input type="checkbox"/>	<input type="checkbox"/>	<input type="checkbox"/>	<input type="checkbox"/>	<input type="checkbox"/>	<input type="checkbox"/>	<input type="checkbox"/>	<input type="checkbox"/>	<input type="checkbox"/>	<input type="checkbox"/>	1	<input type="checkbox"/>	<input type="checkbox"/>	<input type="checkbox"/>	<input type="checkbox"/>	<input type="checkbox"/>	<input type="checkbox"/>	<input type="checkbox"/>	1							
2	<input type="checkbox"/>	<input type="checkbox"/>	<input type="checkbox"/>	<input type="checkbox"/>	<input type="checkbox"/>	<input type="checkbox"/>	<input type="checkbox"/>	<input type="checkbox"/>	<input type="checkbox"/>	<input type="checkbox"/>	<input type="checkbox"/>	<input type="checkbox"/>	<input type="checkbox"/>	<input type="checkbox"/>	<input type="checkbox"/>	2	<input type="checkbox"/>	<input type="checkbox"/>	<input type="checkbox"/>	<input type="checkbox"/>	<input type="checkbox"/>	<input type="checkbox"/>	<input type="checkbox"/>	2							
3	<input type="checkbox"/>	<input type="checkbox"/>	<input type="checkbox"/>	<input type="checkbox"/>	<input type="checkbox"/>	<input type="checkbox"/>	<input type="checkbox"/>	<input type="checkbox"/>	<input type="checkbox"/>	<input type="checkbox"/>	<input type="checkbox"/>	<input type="checkbox"/>	<input type="checkbox"/>	<input type="checkbox"/>	<input type="checkbox"/>	3	<input type="checkbox"/>	<input type="checkbox"/>	<input type="checkbox"/>	<input type="checkbox"/>	<input type="checkbox"/>	<input type="checkbox"/>	<input type="checkbox"/>	3							
4	<input type="checkbox"/>	<input type="checkbox"/>	<input type="checkbox"/>	<input type="checkbox"/>	<input type="checkbox"/>	<input type="checkbox"/>	<input type="checkbox"/>	<input type="checkbox"/>	<input type="checkbox"/>	<input type="checkbox"/>	<input type="checkbox"/>	<input type="checkbox"/>	<input type="checkbox"/>	<input type="checkbox"/>	<input type="checkbox"/>	4	<input type="checkbox"/>	<input type="checkbox"/>	<input type="checkbox"/>	<input type="checkbox"/>	<input type="checkbox"/>	<input type="checkbox"/>	<input type="checkbox"/>	4							
5	<input type="checkbox"/>	<input type="checkbox"/>	<input type="checkbox"/>	<input type="checkbox"/>	<input type="checkbox"/>	<input type="checkbox"/>	<input type="checkbox"/>	<input type="checkbox"/>	<input type="checkbox"/>	<input type="checkbox"/>	<input type="checkbox"/>	<input type="checkbox"/>	<input type="checkbox"/>	<input type="checkbox"/>	<input type="checkbox"/>	5	<input type="checkbox"/>	<input type="checkbox"/>	<input type="checkbox"/>	<input type="checkbox"/>	<input type="checkbox"/>	<input type="checkbox"/>	<input type="checkbox"/>	5							
6	<input type="checkbox"/>	<input type="checkbox"/>	<input type="checkbox"/>	<input type="checkbox"/>	<input type="checkbox"/>	<input type="checkbox"/>	<input type="checkbox"/>	<input type="checkbox"/>	<input type="checkbox"/>	<input type="checkbox"/>	<input type="checkbox"/>	<input type="checkbox"/>	<input type="checkbox"/>	<input type="checkbox"/>	<input type="checkbox"/>	6	<input type="checkbox"/>	<input type="checkbox"/>	<input type="checkbox"/>	<input type="checkbox"/>	<input type="checkbox"/>	<input type="checkbox"/>	<input type="checkbox"/>	6							
7	<input type="checkbox"/>	<input type="checkbox"/>	<input type="checkbox"/>	<input type="checkbox"/>	<input type="checkbox"/>	<input type="checkbox"/>	<input type="checkbox"/>	<input type="checkbox"/>	<input type="checkbox"/>	<input type="checkbox"/>	<input type="checkbox"/>	<input type="checkbox"/>	<input type="checkbox"/>	<input type="checkbox"/>	<input type="checkbox"/>	7	<input type="checkbox"/>	<input type="checkbox"/>	<input type="checkbox"/>	<input type="checkbox"/>	<input type="checkbox"/>	<input type="checkbox"/>	<input type="checkbox"/>	7							
8	<input type="checkbox"/>	<input type="checkbox"/>	<input type="checkbox"/>	<input type="checkbox"/>	<input type="checkbox"/>	<input type="checkbox"/>	<input type="checkbox"/>	<input type="checkbox"/>	<input type="checkbox"/>	<input type="checkbox"/>	<input type="checkbox"/>	<input type="checkbox"/>	<input type="checkbox"/>	<input type="checkbox"/>	<input type="checkbox"/>	8	<input type="checkbox"/>	<input type="checkbox"/>	<input type="checkbox"/>	<input type="checkbox"/>	<input type="checkbox"/>	<input type="checkbox"/>	<input type="checkbox"/>	8							
9	<input type="checkbox"/>	<input type="checkbox"/>	<input type="checkbox"/>	<input type="checkbox"/>	<input type="checkbox"/>	<input type="checkbox"/>	<input type="checkbox"/>	<input type="checkbox"/>	<input type="checkbox"/>	<input type="checkbox"/>	<input type="checkbox"/>	<input type="checkbox"/>	<input type="checkbox"/>	<input type="checkbox"/>	<input type="checkbox"/>	9	<input type="checkbox"/>	<input type="checkbox"/>	<input type="checkbox"/>	<input type="checkbox"/>	<input type="checkbox"/>	<input type="checkbox"/>	<input type="checkbox"/>	9							
10	<input type="checkbox"/>	<input type="checkbox"/>	<input type="checkbox"/>	<input type="checkbox"/>	<input type="checkbox"/>	<input type="checkbox"/>	<input type="checkbox"/>	<input type="checkbox"/>	<input type="checkbox"/>	<input type="checkbox"/>	<input type="checkbox"/>	<input type="checkbox"/>	<input type="checkbox"/>	<input type="checkbox"/>	<input type="checkbox"/>	10	<input type="checkbox"/>	<input type="checkbox"/>	<input type="checkbox"/>	<input type="checkbox"/>	<input type="checkbox"/>	<input type="checkbox"/>	<input type="checkbox"/>	10							
11	<input type="checkbox"/>	<input type="checkbox"/>	<input type="checkbox"/>	<input type="checkbox"/>	<input type="checkbox"/>	<input type="checkbox"/>	<input type="checkbox"/>	<input type="checkbox"/>	<input type="checkbox"/>	<input type="checkbox"/>	<input type="checkbox"/>	<input type="checkbox"/>	<input type="checkbox"/>	<input type="checkbox"/>	<input type="checkbox"/>	11	<input type="checkbox"/>	<input type="checkbox"/>	<input type="checkbox"/>	<input type="checkbox"/>	<input type="checkbox"/>	<input type="checkbox"/>	<input type="checkbox"/>	11							
12	<input type="checkbox"/>	<input type="checkbox"/>	<input type="checkbox"/>	<input type="checkbox"/>	<input type="checkbox"/>	<input type="checkbox"/>	<input type="checkbox"/>	<input type="checkbox"/>	<input type="checkbox"/>	<input type="checkbox"/>	<input type="checkbox"/>	<input type="checkbox"/>	<input type="checkbox"/>	<input type="checkbox"/>	<input type="checkbox"/>	12	<input type="checkbox"/>	<input type="checkbox"/>	<input type="checkbox"/>	<input type="checkbox"/>	<input type="checkbox"/>	<input type="checkbox"/>	<input type="checkbox"/>	12							
13	<input type="checkbox"/>	<input type="checkbox"/>	<input type="checkbox"/>	<input type="checkbox"/>	<input type="checkbox"/>	<input type="checkbox"/>	<input type="checkbox"/>	<input type="checkbox"/>	<input type="checkbox"/>	<input type="checkbox"/>	<input type="checkbox"/>	<input type="checkbox"/>	<input type="checkbox"/>	<input type="checkbox"/>	<input type="checkbox"/>	13	<input type="checkbox"/>	<input type="checkbox"/>	<input type="checkbox"/>	<input type="checkbox"/>	<input type="checkbox"/>	<input type="checkbox"/>	<input type="checkbox"/>	13							
14	<input type="checkbox"/>	<input type="checkbox"/>	<input type="checkbox"/>	<input type="checkbox"/>	<input type="checkbox"/>	<input type="checkbox"/>	<input type="checkbox"/>	<input type="checkbox"/>	<input type="checkbox"/>	<input type="checkbox"/>	<input type="checkbox"/>	<input type="checkbox"/>	<input type="checkbox"/>	<input type="checkbox"/>	<input type="checkbox"/>	14	<input type="checkbox"/>	<input type="checkbox"/>	<input type="checkbox"/>	<input type="checkbox"/>	<input type="checkbox"/>	<input type="checkbox"/>	<input type="checkbox"/>	14							
15	<input type="checkbox"/>	<input type="checkbox"/>	<input type="checkbox"/>	<input type="checkbox"/>	<input type="checkbox"/>	<input type="checkbox"/>	<input type="checkbox"/>	<input type="checkbox"/>	<input type="checkbox"/>	<input type="checkbox"/>	<input type="checkbox"/>	<input type="checkbox"/>	<input type="checkbox"/>	<input type="checkbox"/>	<input type="checkbox"/>	15	<input type="checkbox"/>	<input type="checkbox"/>	<input type="checkbox"/>	<input type="checkbox"/>	<input type="checkbox"/>	<input type="checkbox"/>	<input type="checkbox"/>	15							

Utilisez cette grille pour dØfinir la position des sØlecteurs C, D, E, F sur la faØade des coupleurs.

1 - Positions des sØlecteurs correspondant des configurations types en entrØe :

DØsignation du sØlecteur	C	D	E
Infos des disjoncteurs 1 à 8	0	0	0
Infos des contacteurs 1 à 8	15	15	0
Infos 4 GV2 1 à 4 + 4 entrØes extØrieures	0	#	15
Infos 4 cont. 1 à 4 + 4 entrØes extØrieures	15	#	15

position du sØlecteur indiffØrente

2 - Positions des sØlecteurs correspondant des configurations types en sortie :

DØsignation du sØlecteur	F
Commande des dØpart s moteurs 5 à 8	0
Commande des 4 sorties extØrieures	15

Les positions intermØdiaires sont obtenues comme pour les entrØes dans le cas des dØpart s moteurs 5 à 8 (SØlecteur E).

Wahl der Ein-/Ausg nge

Die Position der Wahlschalter kann mit der Definitionssoftware APP-2C00M bestimmt werden.

A - Tabelle f r die Anzeige der Wahlschalter : Prinzip

Wahlschalter : C												Wahlschalter : D												Wahlschalter : E									
Motorstart : 1...4												Motorstart : 5...8												MS 5...8 oder externe Eing nge									
MS N'1			MS N'2			MS N'3			MS N'4			MS N'5 oder W			MS N'6 oder X			MS N'7 oder Y			MS N'8 oder Z			MS W oder E5		MS X oder E6		MS Y oder E7		MS Z oder E8			
GV2	Cont.		GV2	Cont.		GV2	Cont.		GV2	Cont.		GV2	Cont.		GV2	Cont.		GV2	Cont.		GV2	Cont.		W	E5	X	E6	Y	E7	Z	E8		
0	<input type="checkbox"/>		<input type="checkbox"/>		<input type="checkbox"/>		<input type="checkbox"/>		<input type="checkbox"/>		<input type="checkbox"/>		<input type="checkbox"/>		<input type="checkbox"/>		<input type="checkbox"/>		<input type="checkbox"/>		<input type="checkbox"/>		<input type="checkbox"/>		<input type="checkbox"/>		<input type="checkbox"/>		<input type="checkbox"/>		<input type="checkbox"/>		0
1	<input type="checkbox"/>		<input type="checkbox"/>		<input type="checkbox"/>		<input type="checkbox"/>		<input type="checkbox"/>		<input type="checkbox"/>		<input type="checkbox"/>		<input type="checkbox"/>		<input type="checkbox"/>		<input type="checkbox"/>		<input type="checkbox"/>		<input type="checkbox"/>		<input type="checkbox"/>		<input type="checkbox"/>		<input type="checkbox"/>		<input type="checkbox"/>		1
2	<input type="checkbox"/>		<input type="checkbox"/>		<input type="checkbox"/>		<input type="checkbox"/>		<input type="checkbox"/>		<input type="checkbox"/>		<input type="checkbox"/>		<input type="checkbox"/>		<input type="checkbox"/>		<input type="checkbox"/>		<input type="checkbox"/>		<input type="checkbox"/>		<input type="checkbox"/>		<input type="checkbox"/>		<input type="checkbox"/>		<input type="checkbox"/>		2
3	<input type="checkbox"/>		<input type="checkbox"/>		<input type="checkbox"/>		<input type="checkbox"/>		<input type="checkbox"/>		<input type="checkbox"/>		<input type="checkbox"/>		<input type="checkbox"/>		<input type="checkbox"/>		<input type="checkbox"/>		<input type="checkbox"/>		<input type="checkbox"/>		<input type="checkbox"/>		<input type="checkbox"/>		<input type="checkbox"/>		<input type="checkbox"/>		3
4	<input type="checkbox"/>		<input type="checkbox"/>		<input type="checkbox"/>		<input type="checkbox"/>		<input type="checkbox"/>		<input type="checkbox"/>		<input type="checkbox"/>		<input type="checkbox"/>		<input type="checkbox"/>		<input type="checkbox"/>		<input type="checkbox"/>		<input type="checkbox"/>		<input type="checkbox"/>		<input type="checkbox"/>		<input type="checkbox"/>		<input type="checkbox"/>		4
5	<input type="checkbox"/>		<input type="checkbox"/>		<input type="checkbox"/>		<input type="checkbox"/>		<input type="checkbox"/>		<input type="checkbox"/>		<input type="checkbox"/>		<input type="checkbox"/>		<input type="checkbox"/>		<input type="checkbox"/>		<input type="checkbox"/>		<input type="checkbox"/>		<input type="checkbox"/>		<input type="checkbox"/>		<input type="checkbox"/>		<input type="checkbox"/>		5
6	<input type="checkbox"/>		<input type="checkbox"/>		<input type="checkbox"/>		<input type="checkbox"/>		<input type="checkbox"/>		<input type="checkbox"/>		<input type="checkbox"/>		<input type="checkbox"/>		<input type="checkbox"/>		<input type="checkbox"/>		<input type="checkbox"/>		<input type="checkbox"/>		<input type="checkbox"/>		<input type="checkbox"/>		<input type="checkbox"/>		<input type="checkbox"/>		6
7	<input type="checkbox"/>		<input type="checkbox"/>		<input type="checkbox"/>		<input type="checkbox"/>		<input type="checkbox"/>		<input type="checkbox"/>		<input type="checkbox"/>		<input type="checkbox"/>		<input type="checkbox"/>		<input type="checkbox"/>		<input type="checkbox"/>		<input type="checkbox"/>		<input type="checkbox"/>		<input type="checkbox"/>		<input type="checkbox"/>		<input type="checkbox"/>		7
8	<input type="checkbox"/>		<input type="checkbox"/>		<input type="checkbox"/>		<input type="checkbox"/>		<input type="checkbox"/>		<input type="checkbox"/>		<input type="checkbox"/>		<input type="checkbox"/>		<input type="checkbox"/>		<input type="checkbox"/>		<input type="checkbox"/>		<input type="checkbox"/>		<input type="checkbox"/>		<input type="checkbox"/>		<input type="checkbox"/>		<input type="checkbox"/>		8
9	<input type="checkbox"/>		<input type="checkbox"/>		<input type="checkbox"/>		<input type="checkbox"/>		<input type="checkbox"/>		<input type="checkbox"/>		<input type="checkbox"/>		<input type="checkbox"/>		<input type="checkbox"/>		<input type="checkbox"/>		<input type="checkbox"/>		<input type="checkbox"/>		<input type="checkbox"/>		<input type="checkbox"/>		<input type="checkbox"/>		<input type="checkbox"/>		9
10	<input type="checkbox"/>		<input type="checkbox"/>		<input type="checkbox"/>		<input type="checkbox"/>		<input type="checkbox"/>		<input type="checkbox"/>		<input type="checkbox"/>		<input type="checkbox"/>		<input type="checkbox"/>		<input type="checkbox"/>		<input type="checkbox"/>		<input type="checkbox"/>		<input type="checkbox"/>		<input type="checkbox"/>		<input type="checkbox"/>		<input type="checkbox"/>		10
11	<input type="checkbox"/>		<input type="checkbox"/>		<input type="checkbox"/>		<input type="checkbox"/>		<input type="checkbox"/>		<input type="checkbox"/>		<input type="checkbox"/>		<input type="checkbox"/>		<input type="checkbox"/>		<input type="checkbox"/>		<input type="checkbox"/>		<input type="checkbox"/>		<input type="checkbox"/>		<input type="checkbox"/>		<input type="checkbox"/>		<input type="checkbox"/>		11
12	<input type="checkbox"/>		<input type="checkbox"/>		<input type="checkbox"/>		<input type="checkbox"/>		<input type="checkbox"/>		<input type="checkbox"/>		<input type="checkbox"/>		<input type="checkbox"/>		<input type="checkbox"/>		<input type="checkbox"/>		<input type="checkbox"/>		<input type="checkbox"/>		<input type="checkbox"/>		<input type="checkbox"/>		<input type="checkbox"/>		<input type="checkbox"/>		12
13	<input type="checkbox"/>		<input type="checkbox"/>		<input type="checkbox"/>		<input type="checkbox"/>		<input type="checkbox"/>		<input type="checkbox"/>		<input type="checkbox"/>		<input type="checkbox"/>		<input type="checkbox"/>		<input type="checkbox"/>		<input type="checkbox"/>		<input type="checkbox"/>		<input type="checkbox"/>		<input type="checkbox"/>		<input type="checkbox"/>		<input type="checkbox"/>		13
14	<input type="checkbox"/>		<input type="checkbox"/>		<input type="checkbox"/>		<input type="checkbox"/>		<input type="checkbox"/>		<input type="checkbox"/>		<input type="checkbox"/>		<input type="checkbox"/>		<input type="checkbox"/>		<input type="checkbox"/>		<input type="checkbox"/>		<input type="checkbox"/>		<input type="checkbox"/>		<input type="checkbox"/>		<input type="checkbox"/>		<input type="checkbox"/>		14
15	<input type="checkbox"/>		<input type="checkbox"/>		<input type="checkbox"/>		<input type="checkbox"/>		<input type="checkbox"/>		<input type="checkbox"/>		<input type="checkbox"/>		<input type="checkbox"/>		<input type="checkbox"/>		<input type="checkbox"/>		<input type="checkbox"/>		<input type="checkbox"/>		<input type="checkbox"/>		<input type="checkbox"/>		<input type="checkbox"/>		<input type="checkbox"/>		15

Verwenden Sie diese Tabelle zum Bestimmen der Position der Wahlschalter C, D, E, F auf der Vorderseite der Koppler.

1 - Position der Wahlschalter je nach Musterkonfiguration bei den Eing ngen:

Bezeichnung des Wahlschalters	C	D	E
Infos zu den Schaltautomaten 1 - 8	0	0	0
Infos zu den Schaltsch tzen 1 - 8	15	15	0
Infos zu den 4 GV2 1 - 4 + 4 externe Eing nge	0	#	15
Infos zu den 4 Sch tzen 1 - 4 + 4 externe Eing nge	15	#	15

beliebige Stellung des Wahlschalters

2 - Position der Wahlschalter je nach Musterkonfiguration bei den Ausg ngen:

Bezeichnung des Wahlschalters	F
Ansteuern des Starts der Motoren 5 - 8	0
Ansteuern der 4 externen Ausg nge	15

Die Zwischenpositionen werden wie bei den Eing ngen im Schritt der Starts der Motoren 5 - 8 (Wahlschalter E) erreicht.

Selección de las Entradas / Salidas

La posición de los selectores puede determinarse con ayuda de l software de definición APP-2C00M.

A - Tabela de ajuda para a afixa^o dos selectores : principio

Selector : C												Selector : D												Selector : E							
Partidas motores : 1...4						Partidas motores : 5...8						PM 5...8 o entradas externas																			
MS N°1	MS N°2	MS N°3	MS N°4	MS N°5 o W	MS N°6 o X	MS N°7 o Y	MS N°8 o Z	MS W o E5	MS X o E6	MS Y o E7	MS Z o E8	W		E5		X		E6		Y		E7		Z		E8					
GV2	Cont.	GV2	Cont.	GV2	Cont.	GV2	Cont.	GV2	Cont.	GV2	Cont.	GV2	Cont.	GV2	Cont.	GV2	Cont.	GV2	Cont.	GV2	Cont.	GV2	Cont.	GV2	Cont.	GV2	Cont.				
0	<input type="checkbox"/>	<input type="checkbox"/>	<input type="checkbox"/>	<input type="checkbox"/>	<input type="checkbox"/>	<input type="checkbox"/>	<input type="checkbox"/>	<input type="checkbox"/>	<input type="checkbox"/>	<input type="checkbox"/>	<input type="checkbox"/>	<input type="checkbox"/>	<input type="checkbox"/>	<input type="checkbox"/>	<input type="checkbox"/>	<input type="checkbox"/>	<input type="checkbox"/>	<input type="checkbox"/>	<input type="checkbox"/>	<input type="checkbox"/>	<input type="checkbox"/>	<input type="checkbox"/>	<input type="checkbox"/>	<input type="checkbox"/>	<input type="checkbox"/>	<input type="checkbox"/>	<input type="checkbox"/>	0			
1	<input type="checkbox"/>	<input type="checkbox"/>	<input type="checkbox"/>	<input type="checkbox"/>	<input type="checkbox"/>	<input type="checkbox"/>	<input type="checkbox"/>	<input type="checkbox"/>	<input type="checkbox"/>	<input type="checkbox"/>	<input type="checkbox"/>	<input type="checkbox"/>	<input type="checkbox"/>	<input type="checkbox"/>	<input type="checkbox"/>	<input type="checkbox"/>	<input type="checkbox"/>	<input type="checkbox"/>	<input type="checkbox"/>	<input type="checkbox"/>	<input type="checkbox"/>	<input type="checkbox"/>	<input type="checkbox"/>	<input type="checkbox"/>	<input type="checkbox"/>	<input type="checkbox"/>	<input type="checkbox"/>	1			
2	<input type="checkbox"/>	<input type="checkbox"/>	<input type="checkbox"/>	<input type="checkbox"/>	<input type="checkbox"/>	<input type="checkbox"/>	<input type="checkbox"/>	<input type="checkbox"/>	<input type="checkbox"/>	<input type="checkbox"/>	<input type="checkbox"/>	<input type="checkbox"/>	<input type="checkbox"/>	<input type="checkbox"/>	<input type="checkbox"/>	<input type="checkbox"/>	<input type="checkbox"/>	<input type="checkbox"/>	<input type="checkbox"/>	<input type="checkbox"/>	<input type="checkbox"/>	<input type="checkbox"/>	<input type="checkbox"/>	<input type="checkbox"/>	<input type="checkbox"/>	<input type="checkbox"/>	<input type="checkbox"/>	2			
3	<input type="checkbox"/>	<input type="checkbox"/>	<input type="checkbox"/>	<input type="checkbox"/>	<input type="checkbox"/>	<input type="checkbox"/>	<input type="checkbox"/>	<input type="checkbox"/>	<input type="checkbox"/>	<input type="checkbox"/>	<input type="checkbox"/>	<input type="checkbox"/>	<input type="checkbox"/>	<input type="checkbox"/>	<input type="checkbox"/>	<input type="checkbox"/>	<input type="checkbox"/>	<input type="checkbox"/>	<input type="checkbox"/>	<input type="checkbox"/>	<input type="checkbox"/>	<input type="checkbox"/>	<input type="checkbox"/>	<input type="checkbox"/>	<input type="checkbox"/>	<input type="checkbox"/>	<input type="checkbox"/>	3			
4	<input type="checkbox"/>	<input type="checkbox"/>	<input type="checkbox"/>	<input type="checkbox"/>	<input type="checkbox"/>	<input type="checkbox"/>	<input type="checkbox"/>	<input type="checkbox"/>	<input type="checkbox"/>	<input type="checkbox"/>	<input type="checkbox"/>	<input type="checkbox"/>	<input type="checkbox"/>	<input type="checkbox"/>	<input type="checkbox"/>	<input type="checkbox"/>	<input type="checkbox"/>	<input type="checkbox"/>	<input type="checkbox"/>	<input type="checkbox"/>	<input type="checkbox"/>	<input type="checkbox"/>	<input type="checkbox"/>	<input type="checkbox"/>	<input type="checkbox"/>	<input type="checkbox"/>	<input type="checkbox"/>	4			
5	<input type="checkbox"/>	<input type="checkbox"/>	<input type="checkbox"/>	<input type="checkbox"/>	<input type="checkbox"/>	<input type="checkbox"/>	<input type="checkbox"/>	<input type="checkbox"/>	<input type="checkbox"/>	<input type="checkbox"/>	<input type="checkbox"/>	<input type="checkbox"/>	<input type="checkbox"/>	<input type="checkbox"/>	<input type="checkbox"/>	<input type="checkbox"/>	<input type="checkbox"/>	<input type="checkbox"/>	<input type="checkbox"/>	<input type="checkbox"/>	<input type="checkbox"/>	<input type="checkbox"/>	<input type="checkbox"/>	<input type="checkbox"/>	<input type="checkbox"/>	<input type="checkbox"/>	<input type="checkbox"/>	5			
6	<input type="checkbox"/>	<input type="checkbox"/>	<input type="checkbox"/>	<input type="checkbox"/>	<input type="checkbox"/>	<input type="checkbox"/>	<input type="checkbox"/>	<input type="checkbox"/>	<input type="checkbox"/>	<input type="checkbox"/>	<input type="checkbox"/>	<input type="checkbox"/>	<input type="checkbox"/>	<input type="checkbox"/>	<input type="checkbox"/>	<input type="checkbox"/>	<input type="checkbox"/>	<input type="checkbox"/>	<input type="checkbox"/>	<input type="checkbox"/>	<input type="checkbox"/>	<input type="checkbox"/>	<input type="checkbox"/>	<input type="checkbox"/>	<input type="checkbox"/>	<input type="checkbox"/>	<input type="checkbox"/>	6			
7	<input type="checkbox"/>	<input type="checkbox"/>	<input type="checkbox"/>	<input type="checkbox"/>	<input type="checkbox"/>	<input type="checkbox"/>	<input type="checkbox"/>	<input type="checkbox"/>	<input type="checkbox"/>	<input type="checkbox"/>	<input type="checkbox"/>	<input type="checkbox"/>	<input type="checkbox"/>	<input type="checkbox"/>	<input type="checkbox"/>	<input type="checkbox"/>	<input type="checkbox"/>	<input type="checkbox"/>	<input type="checkbox"/>	<input type="checkbox"/>	<input type="checkbox"/>	<input type="checkbox"/>	<input type="checkbox"/>	<input type="checkbox"/>	<input type="checkbox"/>	<input type="checkbox"/>	<input type="checkbox"/>	7			
8	<input type="checkbox"/>	<input type="checkbox"/>	<input type="checkbox"/>	<input type="checkbox"/>	<input type="checkbox"/>	<input type="checkbox"/>	<input type="checkbox"/>	<input type="checkbox"/>	<input type="checkbox"/>	<input type="checkbox"/>	<input type="checkbox"/>	<input type="checkbox"/>	<input type="checkbox"/>	<input type="checkbox"/>	<input type="checkbox"/>	<input type="checkbox"/>	<input type="checkbox"/>	<input type="checkbox"/>	<input type="checkbox"/>	<input type="checkbox"/>	<input type="checkbox"/>	<input type="checkbox"/>	<input type="checkbox"/>	<input type="checkbox"/>	<input type="checkbox"/>	<input type="checkbox"/>	<input type="checkbox"/>	8			
9	<input type="checkbox"/>	<input type="checkbox"/>	<input type="checkbox"/>	<input type="checkbox"/>	<input type="checkbox"/>	<input type="checkbox"/>	<input type="checkbox"/>	<input type="checkbox"/>	<input type="checkbox"/>	<input type="checkbox"/>	<input type="checkbox"/>	<input type="checkbox"/>	<input type="checkbox"/>	<input type="checkbox"/>	<input type="checkbox"/>	<input type="checkbox"/>	<input type="checkbox"/>	<input type="checkbox"/>	<input type="checkbox"/>	<input type="checkbox"/>	<input type="checkbox"/>	<input type="checkbox"/>	<input type="checkbox"/>	<input type="checkbox"/>	<input type="checkbox"/>	<input type="checkbox"/>	<input type="checkbox"/>	9			
10	<input type="checkbox"/>	<input type="checkbox"/>	<input type="checkbox"/>	<input type="checkbox"/>	<input type="checkbox"/>	<input type="checkbox"/>	<input type="checkbox"/>	<input type="checkbox"/>	<input type="checkbox"/>	<input type="checkbox"/>	<input type="checkbox"/>	<input type="checkbox"/>	<input type="checkbox"/>	<input type="checkbox"/>	<input type="checkbox"/>	<input type="checkbox"/>	<input type="checkbox"/>	<input type="checkbox"/>	<input type="checkbox"/>	<input type="checkbox"/>	<input type="checkbox"/>	<input type="checkbox"/>	<input type="checkbox"/>	<input type="checkbox"/>	<input type="checkbox"/>	<input type="checkbox"/>	<input type="checkbox"/>	10			
11	<input type="checkbox"/>	<input type="checkbox"/>	<input type="checkbox"/>	<input type="checkbox"/>	<input type="checkbox"/>	<input type="checkbox"/>	<input type="checkbox"/>	<input type="checkbox"/>	<input type="checkbox"/>	<input type="checkbox"/>	<input type="checkbox"/>	<input type="checkbox"/>	<input type="checkbox"/>	<input type="checkbox"/>	<input type="checkbox"/>	<input type="checkbox"/>	<input type="checkbox"/>	<input type="checkbox"/>	<input type="checkbox"/>	<input type="checkbox"/>	<input type="checkbox"/>	<input type="checkbox"/>	<input type="checkbox"/>	<input type="checkbox"/>	<input type="checkbox"/>	<input type="checkbox"/>	<input type="checkbox"/>	11			
12	<input type="checkbox"/>	<input type="checkbox"/>	<input type="checkbox"/>	<input type="checkbox"/>	<input type="checkbox"/>	<input type="checkbox"/>	<input type="checkbox"/>	<input type="checkbox"/>	<input type="checkbox"/>	<input type="checkbox"/>	<input type="checkbox"/>	<input type="checkbox"/>	<input type="checkbox"/>	<input type="checkbox"/>	<input type="checkbox"/>	<input type="checkbox"/>	<input type="checkbox"/>	<input type="checkbox"/>	<input type="checkbox"/>	<input type="checkbox"/>	<input type="checkbox"/>	<input type="checkbox"/>	<input type="checkbox"/>	<input type="checkbox"/>	<input type="checkbox"/>	<input type="checkbox"/>	<input type="checkbox"/>	12			
13	<input type="checkbox"/>	<input type="checkbox"/>	<input type="checkbox"/>	<input type="checkbox"/>	<input type="checkbox"/>	<input type="checkbox"/>	<input type="checkbox"/>	<input type="checkbox"/>	<input type="checkbox"/>	<input type="checkbox"/>	<input type="checkbox"/>	<input type="checkbox"/>	<input type="checkbox"/>	<input type="checkbox"/>	<input type="checkbox"/>	<input type="checkbox"/>	<input type="checkbox"/>	<input type="checkbox"/>	<input type="checkbox"/>	<input type="checkbox"/>	<input type="checkbox"/>	<input type="checkbox"/>	<input type="checkbox"/>	<input type="checkbox"/>	<input type="checkbox"/>	<input type="checkbox"/>	<input type="checkbox"/>	13			
14	<input type="checkbox"/>	<input type="checkbox"/>	<input type="checkbox"/>	<input type="checkbox"/>	<input type="checkbox"/>	<input type="checkbox"/>	<input type="checkbox"/>	<input type="checkbox"/>	<input type="checkbox"/>	<input type="checkbox"/>	<input type="checkbox"/>	<input type="checkbox"/>	<input type="checkbox"/>	<input type="checkbox"/>	<input type="checkbox"/>	<input type="checkbox"/>	<input type="checkbox"/>	<input type="checkbox"/>	<input type="checkbox"/>	<input type="checkbox"/>	<input type="checkbox"/>	<input type="checkbox"/>	<input type="checkbox"/>	<input type="checkbox"/>	<input type="checkbox"/>	<input type="checkbox"/>	<input type="checkbox"/>	14			
15	<input type="checkbox"/>	<input type="checkbox"/>	<input type="checkbox"/>	<input type="checkbox"/>	<input type="checkbox"/>	<input type="checkbox"/>	<input type="checkbox"/>	<input type="checkbox"/>	<input type="checkbox"/>	<input type="checkbox"/>	<input type="checkbox"/>	<input type="checkbox"/>	<input type="checkbox"/>	<input type="checkbox"/>	<input type="checkbox"/>	<input type="checkbox"/>	<input type="checkbox"/>	<input type="checkbox"/>	<input type="checkbox"/>	<input type="checkbox"/>	<input type="checkbox"/>	<input type="checkbox"/>	<input type="checkbox"/>	<input type="checkbox"/>	<input type="checkbox"/>	<input type="checkbox"/>	<input type="checkbox"/>	15			

Utilize esta tabela para definir a posição dos selectores C, D, E, F na parte frontal dos acopladores.

1- Posições dos selectores correspondentes a configurações típicas em entrada:

Designação do selector	C	D	E
Informações dos disjuntores 1 a 8	0	0	0
Informações dos contactores 1 a 8	15	15	0
Informações 4 GV2 1 à 4 + 4 entradas exteriores	0	#	15
Informações 4 cont. 1 à 4 + 4 entradas exteriores	15	#	15

posição do selector indiferente

2- Posições dos selectores correspondentes a configurações típicas em saída:

Designação do selector	F
Comando das partidas motores 5 a 8	0
Comando das 4 saídas exteriores	15

As posições intermédias são obtidas como para as entradas no caso das partidas motores 5 a 8 (Selector E).

Selezione delle entrate ed uscite

La posizione dei selettori può essere determinata utilizzando il software di definizione APP-2C00M.

A - Tabella d'aiuto per la visualizzazione dei selettori : principio

Selettore : C												Selettore : D												Selettore : E							
Partenza motori : 1...4						Partenza motori : 5...8						PM 5...8 o ingressi esterni																			
MS N°1	MS N°2	MS N°3	MS N°4	MS N°5 o W	MS N°6 o X	MS N°7 o Y	MS N°8 o Z	MS W o E5	MS X o E6	MS Y o E7	MS Z o E8	W	E5	X	E6	Y	E7	Z	E8												
GV2	Cont.	GV2	Cont.	GV2	Cont.	GV2	Cont.	GV2	Cont.	GV2	Cont.	GV2	Cont.	GV2	Cont.	GV2	Cont.	GV2	Cont.												
0	<input type="checkbox"/>	<input type="checkbox"/>	<input type="checkbox"/>	<input type="checkbox"/>	<input type="checkbox"/>	<input type="checkbox"/>	<input type="checkbox"/>	<input type="checkbox"/>	<input type="checkbox"/>	<input type="checkbox"/>	<input type="checkbox"/>	<input type="checkbox"/>	<input type="checkbox"/>	<input type="checkbox"/>	<input type="checkbox"/>	<input type="checkbox"/>	<input type="checkbox"/>	<input type="checkbox"/>	<input type="checkbox"/>	0											
1	<input type="checkbox"/>	<input type="checkbox"/>	<input type="checkbox"/>	<input type="checkbox"/>	<input type="checkbox"/>	<input type="checkbox"/>	<input type="checkbox"/>	<input type="checkbox"/>	<input type="checkbox"/>	<input type="checkbox"/>	<input type="checkbox"/>	<input type="checkbox"/>	<input type="checkbox"/>	<input type="checkbox"/>	<input type="checkbox"/>	<input type="checkbox"/>	<input type="checkbox"/>	<input type="checkbox"/>	<input type="checkbox"/>	1											
2	<input type="checkbox"/>	<input type="checkbox"/>	<input type="checkbox"/>	<input type="checkbox"/>	<input type="checkbox"/>	<input type="checkbox"/>	<input type="checkbox"/>	<input type="checkbox"/>	<input type="checkbox"/>	<input type="checkbox"/>	<input type="checkbox"/>	<input type="checkbox"/>	<input type="checkbox"/>	<input type="checkbox"/>	<input type="checkbox"/>	<input type="checkbox"/>	<input type="checkbox"/>	<input type="checkbox"/>	<input type="checkbox"/>	2											
3	<input type="checkbox"/>	<input type="checkbox"/>	<input type="checkbox"/>	<input type="checkbox"/>	<input type="checkbox"/>	<input type="checkbox"/>	<input type="checkbox"/>	<input type="checkbox"/>	<input type="checkbox"/>	<input type="checkbox"/>	<input type="checkbox"/>	<input type="checkbox"/>	<input type="checkbox"/>	<input type="checkbox"/>	<input type="checkbox"/>	<input type="checkbox"/>	<input type="checkbox"/>	<input type="checkbox"/>	<input type="checkbox"/>	3											
4	<input type="checkbox"/>	<input type="checkbox"/>	<input type="checkbox"/>	<input type="checkbox"/>	<input type="checkbox"/>	<input type="checkbox"/>	<input type="checkbox"/>	<input type="checkbox"/>	<input type="checkbox"/>	<input type="checkbox"/>	<input type="checkbox"/>	<input type="checkbox"/>	<input type="checkbox"/>	<input type="checkbox"/>	<input type="checkbox"/>	<input type="checkbox"/>	<input type="checkbox"/>	<input type="checkbox"/>	<input type="checkbox"/>	4											
5	<input type="checkbox"/>	<input type="checkbox"/>	<input type="checkbox"/>	<input type="checkbox"/>	<input type="checkbox"/>	<input type="checkbox"/>	<input type="checkbox"/>	<input type="checkbox"/>	<input type="checkbox"/>	<input type="checkbox"/>	<input type="checkbox"/>	<input type="checkbox"/>	<input type="checkbox"/>	<input type="checkbox"/>	<input type="checkbox"/>	<input type="checkbox"/>	<input type="checkbox"/>	<input type="checkbox"/>	<input type="checkbox"/>	5											
6	<input type="checkbox"/>	<input type="checkbox"/>	<input type="checkbox"/>	<input type="checkbox"/>	<input type="checkbox"/>	<input type="checkbox"/>	<input type="checkbox"/>	<input type="checkbox"/>	<input type="checkbox"/>	<input type="checkbox"/>	<input type="checkbox"/>	<input type="checkbox"/>	<input type="checkbox"/>	<input type="checkbox"/>	<input type="checkbox"/>	<input type="checkbox"/>	<input type="checkbox"/>	<input type="checkbox"/>	<input type="checkbox"/>	6											
7	<input type="checkbox"/>	<input type="checkbox"/>	<input type="checkbox"/>	<input type="checkbox"/>	<input type="checkbox"/>	<input type="checkbox"/>	<input type="checkbox"/>	<input type="checkbox"/>	<input type="checkbox"/>	<input type="checkbox"/>	<input type="checkbox"/>	<input type="checkbox"/>	<input type="checkbox"/>	<input type="checkbox"/>	<input type="checkbox"/>	<input type="checkbox"/>	<input type="checkbox"/>	<input type="checkbox"/>	<input type="checkbox"/>	7											
8	<input type="checkbox"/>	<input type="checkbox"/>	<input type="checkbox"/>	<input type="checkbox"/>	<input type="checkbox"/>	<input type="checkbox"/>	<input type="checkbox"/>	<input type="checkbox"/>	<input type="checkbox"/>	<input type="checkbox"/>	<input type="checkbox"/>	<input type="checkbox"/>	<input type="checkbox"/>	<input type="checkbox"/>	<input type="checkbox"/>	<input type="checkbox"/>	<input type="checkbox"/>	<input type="checkbox"/>	<input type="checkbox"/>	8											
9	<input type="checkbox"/>	<input type="checkbox"/>	<input type="checkbox"/>	<input type="checkbox"/>	<input type="checkbox"/>	<input type="checkbox"/>	<input type="checkbox"/>	<input type="checkbox"/>	<input type="checkbox"/>	<input type="checkbox"/>	<input type="checkbox"/>	<input type="checkbox"/>	<input type="checkbox"/>	<input type="checkbox"/>	<input type="checkbox"/>	<input type="checkbox"/>	<input type="checkbox"/>	<input type="checkbox"/>	<input type="checkbox"/>	9											
10	<input type="checkbox"/>	<input type="checkbox"/>	<input type="checkbox"/>	<input type="checkbox"/>	<input type="checkbox"/>	<input type="checkbox"/>	<input type="checkbox"/>	<input type="checkbox"/>	<input type="checkbox"/>	<input type="checkbox"/>	<input type="checkbox"/>	<input type="checkbox"/>	<input type="checkbox"/>	<input type="checkbox"/>	<input type="checkbox"/>	<input type="checkbox"/>	<input type="checkbox"/>	<input type="checkbox"/>	<input type="checkbox"/>	10											
11	<input type="checkbox"/>	<input type="checkbox"/>	<input type="checkbox"/>	<input type="checkbox"/>	<input type="checkbox"/>	<input type="checkbox"/>	<input type="checkbox"/>	<input type="checkbox"/>	<input type="checkbox"/>	<input type="checkbox"/>	<input type="checkbox"/>	<input type="checkbox"/>	<input type="checkbox"/>	<input type="checkbox"/>	<input type="checkbox"/>	<input type="checkbox"/>	<input type="checkbox"/>	<input type="checkbox"/>	<input type="checkbox"/>	11											
12	<input type="checkbox"/>	<input type="checkbox"/>	<input type="checkbox"/>	<input type="checkbox"/>	<input type="checkbox"/>	<input type="checkbox"/>	<input type="checkbox"/>	<input type="checkbox"/>	<input type="checkbox"/>	<input type="checkbox"/>	<input type="checkbox"/>	<input type="checkbox"/>	<input type="checkbox"/>	<input type="checkbox"/>	<input type="checkbox"/>	<input type="checkbox"/>	<input type="checkbox"/>	<input type="checkbox"/>	<input type="checkbox"/>	12											
13	<input type="checkbox"/>	<input type="checkbox"/>	<input type="checkbox"/>	<input type="checkbox"/>	<input type="checkbox"/>	<input type="checkbox"/>	<input type="checkbox"/>	<input type="checkbox"/>	<input type="checkbox"/>	<input type="checkbox"/>	<input type="checkbox"/>	<input type="checkbox"/>	<input type="checkbox"/>	<input type="checkbox"/>	<input type="checkbox"/>	<input type="checkbox"/>	<input type="checkbox"/>	<input type="checkbox"/>	<input type="checkbox"/>	13											
14	<input type="checkbox"/>	<input type="checkbox"/>	<input type="checkbox"/>	<input type="checkbox"/>	<input type="checkbox"/>	<input type="checkbox"/>	<input type="checkbox"/>	<input type="checkbox"/>	<input type="checkbox"/>	<input type="checkbox"/>	<input type="checkbox"/>	<input type="checkbox"/>	<input type="checkbox"/>	<input type="checkbox"/>	<input type="checkbox"/>	<input type="checkbox"/>	<input type="checkbox"/>	<input type="checkbox"/>	<input type="checkbox"/>	14											
15	<input type="checkbox"/>	<input type="checkbox"/>	<input type="checkbox"/>	<input type="checkbox"/>	<input type="checkbox"/>	<input type="checkbox"/>	<input type="checkbox"/>	<input type="checkbox"/>	<input type="checkbox"/>	<input type="checkbox"/>	<input type="checkbox"/>	<input type="checkbox"/>	<input type="checkbox"/>	<input type="checkbox"/>	<input type="checkbox"/>	<input type="checkbox"/>	<input type="checkbox"/>	<input type="checkbox"/>	<input type="checkbox"/>	15											

Utilizzare la presente tabella per definire le posizioni dei selettori C, D, E, F sulla testata degli accoppiatori.

1- Posizione dei selettori corrispondente a configurazioni tipiche di ingresso :

Designazione del selettore	C	D	E
Informazione dei disgiuntori da 1 a 8	0	0	0
Informazione dei congiuntori da 1 a 8	15	15	0
Informazione 4 GV2 da 4 + 4 ingressi esterni	0	#	15
Informazione 4 cont. 1 da 4 + 4 ingressi esterni	15	#	15

posizione indifferente del selettore

2 - Posizione dei selettori corrispondente a configurazioni tipiche di uscita :

Designazione del selettore	F
Comando partenza motori da 5 a 8	0
Comando delle 4 uscite esterne	15

Le posizioni intermedie potranno essere ottenute come per gli ingressi nel caso delle partenze motore da 5 a 8 (selettore E)

Seleção das Entradas/Saídas

A posição dos selectores pode ser determinada por meio do software de definição APP-2C00M.

A - Diagrama de ajuda para a visualização de los selectores : principal

Selector : C												Selector : D												Selector : E							
Salidas motores : 1...4						Salidas motores : 5...8						SM 5...8 o entradas externas																			
MS N°1	MS N°2	MS N°3	MS N°4	MS N°5 o W	MS N°6 o X	MS N°7 o Y	MS N°8 o Z	MS W o E5	MS X o E6	MS Y o E7	MS Z o E8	W	E5	X	E6	Y	E7	Z	E8												
GV2	Cont.	GV2	Cont.	GV2	Cont.	GV2	Cont.	GV2	Cont.	GV2	Cont.	GV2	Cont.	GV2	Cont.	GV2	Cont.	W	E5	X	E6	Y	E7	Z	E8						
0	<input type="checkbox"/>	<input type="checkbox"/>	<input type="checkbox"/>	<input type="checkbox"/>	<input type="checkbox"/>	<input type="checkbox"/>	<input type="checkbox"/>	<input type="checkbox"/>	<input type="checkbox"/>	<input type="checkbox"/>	<input type="checkbox"/>	<input type="checkbox"/>	<input type="checkbox"/>	<input type="checkbox"/>	<input type="checkbox"/>	<input type="checkbox"/>	<input type="checkbox"/>	0	<input type="checkbox"/>	<input type="checkbox"/>	<input type="checkbox"/>	<input type="checkbox"/>	<input type="checkbox"/>	<input type="checkbox"/>	<input type="checkbox"/>	0					
1	<input type="checkbox"/>	<input type="checkbox"/>	<input type="checkbox"/>	<input type="checkbox"/>	<input type="checkbox"/>	<input type="checkbox"/>	<input type="checkbox"/>	<input type="checkbox"/>	<input type="checkbox"/>	<input type="checkbox"/>	<input type="checkbox"/>	<input type="checkbox"/>	<input type="checkbox"/>	<input type="checkbox"/>	<input type="checkbox"/>	<input type="checkbox"/>	<input type="checkbox"/>	1	<input type="checkbox"/>	<input type="checkbox"/>	<input type="checkbox"/>	<input type="checkbox"/>	<input type="checkbox"/>	<input type="checkbox"/>	<input type="checkbox"/>	1					
2	<input type="checkbox"/>	<input type="checkbox"/>	<input type="checkbox"/>	<input type="checkbox"/>	<input type="checkbox"/>	<input type="checkbox"/>	<input type="checkbox"/>	<input type="checkbox"/>	<input type="checkbox"/>	<input type="checkbox"/>	<input type="checkbox"/>	<input type="checkbox"/>	<input type="checkbox"/>	<input type="checkbox"/>	<input type="checkbox"/>	<input type="checkbox"/>	<input type="checkbox"/>	2	<input type="checkbox"/>	<input type="checkbox"/>	<input type="checkbox"/>	<input type="checkbox"/>	<input type="checkbox"/>	<input type="checkbox"/>	<input type="checkbox"/>	2					
3	<input type="checkbox"/>	<input type="checkbox"/>	<input type="checkbox"/>	<input type="checkbox"/>	<input type="checkbox"/>	<input type="checkbox"/>	<input type="checkbox"/>	<input type="checkbox"/>	<input type="checkbox"/>	<input type="checkbox"/>	<input type="checkbox"/>	<input type="checkbox"/>	<input type="checkbox"/>	<input type="checkbox"/>	<input type="checkbox"/>	<input type="checkbox"/>	<input type="checkbox"/>	3	<input type="checkbox"/>	<input type="checkbox"/>	<input type="checkbox"/>	<input type="checkbox"/>	<input type="checkbox"/>	<input type="checkbox"/>	<input type="checkbox"/>	3					
4	<input type="checkbox"/>	<input type="checkbox"/>	<input type="checkbox"/>	<input type="checkbox"/>	<input type="checkbox"/>	<input type="checkbox"/>	<input type="checkbox"/>	<input type="checkbox"/>	<input type="checkbox"/>	<input type="checkbox"/>	<input type="checkbox"/>	<input type="checkbox"/>	<input type="checkbox"/>	<input type="checkbox"/>	<input type="checkbox"/>	<input type="checkbox"/>	<input type="checkbox"/>	4	<input type="checkbox"/>	<input type="checkbox"/>	<input type="checkbox"/>	<input type="checkbox"/>	<input type="checkbox"/>	<input type="checkbox"/>	<input type="checkbox"/>	4					
5	<input type="checkbox"/>	<input type="checkbox"/>	<input type="checkbox"/>	<input type="checkbox"/>	<input type="checkbox"/>	<input type="checkbox"/>	<input type="checkbox"/>	<input type="checkbox"/>	<input type="checkbox"/>	<input type="checkbox"/>	<input type="checkbox"/>	<input type="checkbox"/>	<input type="checkbox"/>	<input type="checkbox"/>	<input type="checkbox"/>	<input type="checkbox"/>	<input type="checkbox"/>	5	<input type="checkbox"/>	<input type="checkbox"/>	<input type="checkbox"/>	<input type="checkbox"/>	<input type="checkbox"/>	<input type="checkbox"/>	<input type="checkbox"/>	5					
6	<input type="checkbox"/>	<input type="checkbox"/>	<input type="checkbox"/>	<input type="checkbox"/>	<input type="checkbox"/>	<input type="checkbox"/>	<input type="checkbox"/>	<input type="checkbox"/>	<input type="checkbox"/>	<input type="checkbox"/>	<input type="checkbox"/>	<input type="checkbox"/>	<input type="checkbox"/>	<input type="checkbox"/>	<input type="checkbox"/>	<input type="checkbox"/>	<input type="checkbox"/>	6	<input type="checkbox"/>	<input type="checkbox"/>	<input type="checkbox"/>	<input type="checkbox"/>	<input type="checkbox"/>	<input type="checkbox"/>	<input type="checkbox"/>	6					
7	<input type="checkbox"/>	<input type="checkbox"/>	<input type="checkbox"/>	<input type="checkbox"/>	<input type="checkbox"/>	<input type="checkbox"/>	<input type="checkbox"/>	<input type="checkbox"/>	<input type="checkbox"/>	<input type="checkbox"/>	<input type="checkbox"/>	<input type="checkbox"/>	<input type="checkbox"/>	<input type="checkbox"/>	<input type="checkbox"/>	<input type="checkbox"/>	<input type="checkbox"/>	7	<input type="checkbox"/>	<input type="checkbox"/>	<input type="checkbox"/>	<input type="checkbox"/>	<input type="checkbox"/>	<input type="checkbox"/>	<input type="checkbox"/>	7					
8	<input type="checkbox"/>	<input type="checkbox"/>	<input type="checkbox"/>	<input type="checkbox"/>	<input type="checkbox"/>	<input type="checkbox"/>	<input type="checkbox"/>	<input type="checkbox"/>	<input type="checkbox"/>	<input type="checkbox"/>	<input type="checkbox"/>	<input type="checkbox"/>	<input type="checkbox"/>	<input type="checkbox"/>	<input type="checkbox"/>	<input type="checkbox"/>	<input type="checkbox"/>	8	<input type="checkbox"/>	<input type="checkbox"/>	<input type="checkbox"/>	<input type="checkbox"/>	<input type="checkbox"/>	<input type="checkbox"/>	<input type="checkbox"/>	8					
9	<input type="checkbox"/>	<input type="checkbox"/>	<input type="checkbox"/>	<input type="checkbox"/>	<input type="checkbox"/>	<input type="checkbox"/>	<input type="checkbox"/>	<input type="checkbox"/>	<input type="checkbox"/>	<input type="checkbox"/>	<input type="checkbox"/>	<input type="checkbox"/>	<input type="checkbox"/>	<input type="checkbox"/>	<input type="checkbox"/>	<input type="checkbox"/>	<input type="checkbox"/>	9	<input type="checkbox"/>	<input type="checkbox"/>	<input type="checkbox"/>	<input type="checkbox"/>	<input type="checkbox"/>	<input type="checkbox"/>	<input type="checkbox"/>	9					
10	<input type="checkbox"/>	<input type="checkbox"/>	<input type="checkbox"/>	<input type="checkbox"/>	<input type="checkbox"/>	<input type="checkbox"/>	<input type="checkbox"/>	<input type="checkbox"/>	<input type="checkbox"/>	<input type="checkbox"/>	<input type="checkbox"/>	<input type="checkbox"/>	<input type="checkbox"/>	<input type="checkbox"/>	<input type="checkbox"/>	<input type="checkbox"/>	<input type="checkbox"/>	10	<input type="checkbox"/>	<input type="checkbox"/>	<input type="checkbox"/>	<input type="checkbox"/>	<input type="checkbox"/>	<input type="checkbox"/>	<input type="checkbox"/>	10					
11	<input type="checkbox"/>	<input type="checkbox"/>	<input type="checkbox"/>	<input type="checkbox"/>	<input type="checkbox"/>	<input type="checkbox"/>	<input type="checkbox"/>	<input type="checkbox"/>	<input type="checkbox"/>	<input type="checkbox"/>	<input type="checkbox"/>	<input type="checkbox"/>	<input type="checkbox"/>	<input type="checkbox"/>	<input type="checkbox"/>	<input type="checkbox"/>	<input type="checkbox"/>	11	<input type="checkbox"/>	<input type="checkbox"/>	<input type="checkbox"/>	<input type="checkbox"/>	<input type="checkbox"/>	<input type="checkbox"/>	<input type="checkbox"/>	11					
12	<input type="checkbox"/>	<input type="checkbox"/>	<input type="checkbox"/>	<input type="checkbox"/>	<input type="checkbox"/>	<input type="checkbox"/>	<input type="checkbox"/>	<input type="checkbox"/>	<input type="checkbox"/>	<input type="checkbox"/>	<input type="checkbox"/>	<input type="checkbox"/>	<input type="checkbox"/>	<input type="checkbox"/>	<input type="checkbox"/>	<input type="checkbox"/>	<input type="checkbox"/>	12	<input type="checkbox"/>	<input type="checkbox"/>	<input type="checkbox"/>	<input type="checkbox"/>	<input type="checkbox"/>	<input type="checkbox"/>	<input type="checkbox"/>	12					
13	<input type="checkbox"/>	<input type="checkbox"/>	<input type="checkbox"/>	<input type="checkbox"/>	<input type="checkbox"/>	<input type="checkbox"/>	<input type="checkbox"/>	<input type="checkbox"/>	<input type="checkbox"/>	<input type="checkbox"/>	<input type="checkbox"/>	<input type="checkbox"/>	<input type="checkbox"/>	<input type="checkbox"/>	<input type="checkbox"/>	<input type="checkbox"/>	<input type="checkbox"/>	13	<input type="checkbox"/>	<input type="checkbox"/>	<input type="checkbox"/>	<input type="checkbox"/>	<input type="checkbox"/>	<input type="checkbox"/>	<input type="checkbox"/>	13					
14	<input type="checkbox"/>	<input type="checkbox"/>	<input type="checkbox"/>	<input type="checkbox"/>	<input type="checkbox"/>	<input type="checkbox"/>	<input type="checkbox"/>	<input type="checkbox"/>	<input type="checkbox"/>	<input type="checkbox"/>	<input type="checkbox"/>	<input type="checkbox"/>	<input type="checkbox"/>	<input type="checkbox"/>	<input type="checkbox"/>	<input type="checkbox"/>	<input type="checkbox"/>	14	<input type="checkbox"/>	<input type="checkbox"/>	<input type="checkbox"/>	<input type="checkbox"/>	<input type="checkbox"/>	<input type="checkbox"/>	<input type="checkbox"/>	14					
15	<input type="checkbox"/>	<input type="checkbox"/>	<input type="checkbox"/>	<input type="checkbox"/>	<input type="checkbox"/>	<input type="checkbox"/>	<input type="checkbox"/>	<input type="checkbox"/>	<input type="checkbox"/>	<input type="checkbox"/>	<input type="checkbox"/>	<input type="checkbox"/>	<input type="checkbox"/>	<input type="checkbox"/>	<input type="checkbox"/>	<input type="checkbox"/>	<input type="checkbox"/>	15	<input type="checkbox"/>	<input type="checkbox"/>	<input type="checkbox"/>	<input type="checkbox"/>	<input type="checkbox"/>	<input type="checkbox"/>	<input type="checkbox"/>	15					

Utilice este diagrama para definir la posición de los selectores C, D, E, F en la fachada de los acopladores.

1 - Posiciones de los selectores correspondiente a configuraciones tipos en entrada:

Designación del selector

	C	D	E
Informaciones de los disyuntores de 1 a 8	0	0	0
Informaciones de los contactores de 1 a 8	15	15	0
Informaciones 4 GV2 de 1 a 4 + 4 entradas exteriores	0	#	15
Informaciones 4 cont de 1 a 4 + 4 entradas exteriores	15	#	15

posición del selector indiferente.

2 - Posiciones de los selectores correspondiente a configuraciones tipos en salida:

Designación del selector

	F
Comando de las salidas motores de 5 a 8	0
Comando de las salidas exteriores	15

Intermediate positions are obtained as for the inputs in the case of motor starters 5 to 8 (Selector E).

B - Selector display guide grid : example

	Selector : C								Selector : D								Selector : D							
	Motor starters: 1...4				Motor starters: 5...8				MS 5...8 or exterior inputs															
	MS N°1	MS N°2	MS N°3	MS N°4	MS N°5 or W	MS N°6 or X	MS N°7 or Y	MS N°8 or Z	MS W or E5	MS X or E6	MS Y or E7	MS Z or E8												
	GV2	Cont.	GV2	Cont.	GV2	Cont.	GV2	Cont.	W	E5	X	E6	Y	E7	Z	E8								
0	<input type="checkbox"/>	<input type="checkbox"/>	<input type="checkbox"/>	<input type="checkbox"/>	<input type="checkbox"/>	<input type="checkbox"/>	<input type="checkbox"/>	<input type="checkbox"/>	<input type="checkbox"/>	<input type="checkbox"/>	<input type="checkbox"/>	<input type="checkbox"/>	<input type="checkbox"/>	<input type="checkbox"/>	<input type="checkbox"/>	<input type="checkbox"/>	<input type="checkbox"/>	0						
1	<input type="checkbox"/>	<input type="checkbox"/>	<input type="checkbox"/>	<input type="checkbox"/>	<input type="checkbox"/>	<input type="checkbox"/>	<input type="checkbox"/>	<input type="checkbox"/>	<input type="checkbox"/>	<input type="checkbox"/>	<input type="checkbox"/>	<input type="checkbox"/>	<input type="checkbox"/>	<input type="checkbox"/>	<input type="checkbox"/>	<input type="checkbox"/>	<input type="checkbox"/>	1						
2	<input type="checkbox"/>	<input type="checkbox"/>	<input type="checkbox"/>	<input type="checkbox"/>	<input type="checkbox"/>	<input type="checkbox"/>	<input type="checkbox"/>	<input type="checkbox"/>	<input type="checkbox"/>	<input type="checkbox"/>	<input type="checkbox"/>	<input type="checkbox"/>	<input type="checkbox"/>	<input type="checkbox"/>	<input type="checkbox"/>	<input type="checkbox"/>	<input type="checkbox"/>	2						
3	<input type="checkbox"/>	<input type="checkbox"/>	<input type="checkbox"/>	<input type="checkbox"/>	<input type="checkbox"/>	<input type="checkbox"/>	<input type="checkbox"/>	<input type="checkbox"/>	<input type="checkbox"/>	<input type="checkbox"/>	<input type="checkbox"/>	<input type="checkbox"/>	<input type="checkbox"/>	<input type="checkbox"/>	<input type="checkbox"/>	<input type="checkbox"/>	<input type="checkbox"/>	3						
4	<input type="checkbox"/>	<input type="checkbox"/>	<input type="checkbox"/>	<input type="checkbox"/>	<input type="checkbox"/>	<input type="checkbox"/>	<input type="checkbox"/>	<input type="checkbox"/>	<input type="checkbox"/>	<input type="checkbox"/>	<input type="checkbox"/>	<input type="checkbox"/>	<input type="checkbox"/>	<input type="checkbox"/>	<input type="checkbox"/>	<input type="checkbox"/>	<input type="checkbox"/>	4						
5	<input type="checkbox"/>	<input type="checkbox"/>	<input type="checkbox"/>	<input type="checkbox"/>	<input type="checkbox"/>	<input type="checkbox"/>	<input type="checkbox"/>	<input type="checkbox"/>	<input type="checkbox"/>	<input type="checkbox"/>	<input type="checkbox"/>	<input type="checkbox"/>	<input type="checkbox"/>	<input type="checkbox"/>	<input type="checkbox"/>	<input type="checkbox"/>	<input type="checkbox"/>	5						
6	<input type="checkbox"/>	<input type="checkbox"/>	<input type="checkbox"/>	<input type="checkbox"/>	<input type="checkbox"/>	<input type="checkbox"/>	<input type="checkbox"/>	<input type="checkbox"/>	<input type="checkbox"/>	<input type="checkbox"/>	<input type="checkbox"/>	<input type="checkbox"/>	<input type="checkbox"/>	<input type="checkbox"/>	<input type="checkbox"/>	<input type="checkbox"/>	<input type="checkbox"/>	6						
7	<input type="checkbox"/>	<input type="checkbox"/>	<input type="checkbox"/>	<input type="checkbox"/>	<input type="checkbox"/>	<input type="checkbox"/>	<input type="checkbox"/>	<input type="checkbox"/>	<input type="checkbox"/>	<input type="checkbox"/>	<input type="checkbox"/>	<input type="checkbox"/>	<input type="checkbox"/>	<input type="checkbox"/>	<input type="checkbox"/>	<input type="checkbox"/>	<input type="checkbox"/>	7						
8	<input type="checkbox"/>	<input type="checkbox"/>	<input type="checkbox"/>	<input type="checkbox"/>	<input type="checkbox"/>	<input type="checkbox"/>	<input type="checkbox"/>	<input type="checkbox"/>	<input type="checkbox"/>	<input type="checkbox"/>	<input type="checkbox"/>	<input type="checkbox"/>	<input type="checkbox"/>	<input type="checkbox"/>	<input type="checkbox"/>	<input type="checkbox"/>	<input type="checkbox"/>	8						
9	<input type="checkbox"/>	<input type="checkbox"/>	<input type="checkbox"/>	<input type="checkbox"/>	<input type="checkbox"/>	<input type="checkbox"/>	<input type="checkbox"/>	<input type="checkbox"/>	<input type="checkbox"/>	<input type="checkbox"/>	<input type="checkbox"/>	<input type="checkbox"/>	<input type="checkbox"/>	<input type="checkbox"/>	<input type="checkbox"/>	<input type="checkbox"/>	<input type="checkbox"/>	9						
10	<input type="checkbox"/>	<input type="checkbox"/>	<input type="checkbox"/>	<input type="checkbox"/>	<input type="checkbox"/>	<input type="checkbox"/>	<input type="checkbox"/>	<input type="checkbox"/>	<input type="checkbox"/>	<input type="checkbox"/>	<input type="checkbox"/>	<input type="checkbox"/>	<input type="checkbox"/>	<input type="checkbox"/>	<input type="checkbox"/>	<input type="checkbox"/>	<input type="checkbox"/>	10						
11	<input type="checkbox"/>	<input type="checkbox"/>	<input type="checkbox"/>	<input type="checkbox"/>	<input type="checkbox"/>	<input type="checkbox"/>	<input type="checkbox"/>	<input type="checkbox"/>	<input type="checkbox"/>	<input type="checkbox"/>	<input type="checkbox"/>	<input type="checkbox"/>	<input type="checkbox"/>	<input type="checkbox"/>	<input type="checkbox"/>	<input type="checkbox"/>	<input type="checkbox"/>	11						
12	<input type="checkbox"/>	<input type="checkbox"/>	<input type="checkbox"/>	<input type="checkbox"/>	<input type="checkbox"/>	<input type="checkbox"/>	<input type="checkbox"/>	<input type="checkbox"/>	<input type="checkbox"/>	<input type="checkbox"/>	<input type="checkbox"/>	<input type="checkbox"/>	<input type="checkbox"/>	<input type="checkbox"/>	<input type="checkbox"/>	<input type="checkbox"/>	<input type="checkbox"/>	12						
13	<input type="checkbox"/>	<input type="checkbox"/>	<input type="checkbox"/>	<input type="checkbox"/>	<input type="checkbox"/>	<input type="checkbox"/>	<input type="checkbox"/>	<input type="checkbox"/>	<input type="checkbox"/>	<input type="checkbox"/>	<input type="checkbox"/>	<input type="checkbox"/>	<input type="checkbox"/>	<input type="checkbox"/>	<input type="checkbox"/>	<input type="checkbox"/>	<input type="checkbox"/>	13						
14	<input type="checkbox"/>	<input type="checkbox"/>	<input type="checkbox"/>	<input type="checkbox"/>	<input type="checkbox"/>	<input type="checkbox"/>	<input type="checkbox"/>	<input type="checkbox"/>	<input type="checkbox"/>	<input type="checkbox"/>	<input type="checkbox"/>	<input type="checkbox"/>	<input type="checkbox"/>	<input type="checkbox"/>	<input type="checkbox"/>	<input type="checkbox"/>	<input type="checkbox"/>	14						
15	<input type="checkbox"/>	<input type="checkbox"/>	<input type="checkbox"/>	<input type="checkbox"/>	<input type="checkbox"/>	<input type="checkbox"/>	<input type="checkbox"/>	<input type="checkbox"/>	<input type="checkbox"/>	<input type="checkbox"/>	<input type="checkbox"/>	<input type="checkbox"/>	<input type="checkbox"/>	<input type="checkbox"/>	<input type="checkbox"/>	<input type="checkbox"/>	<input type="checkbox"/>	15						

● Example of procedure to be used to determine display of input selectors.

1 - Define data required on the 8 channels

1	2	3	4	5	6	7	8
GV2	GV2	GV2	Cont.	Cont.	GV2	Ext.	Ext.

2 - Determine display of selector C reserved exclusively for motor starters 1 to 4

Draw a vertical line in column GV2 channel 1

Draw a vertical line in column GV2 channel 2

Draw a vertical line in column GV2 channel 3

Draw a vertical line in column Cont. channel 4

The horizontal line that crosses the 4 boxes lined vertically indicates the selector C number to display; in this case C = 8.

Selector D takes into account GV2 or Cont. data of channels 5 to 8 (in this case, E = 0).

Selector E takes into account GV2 or Cont. data in columns W, X, Y, Z from selector D or from the exterior outputs of the coupler. Selector E takes priority over selector D.

3 - Determine display of selector D for motor starters 5 to 8

If exterior outputs are planned, strike out channels not concerned with motor starters; in this case 7 and 8.

Draw a vertical line in column Cont. channel 5

Draw a vertical line in column GV2 channel 6

The horizontal line that crosses the boxes lined vertically indicates the selector D number to display.

B - Grille d'aide pour l'affichage des s0lecteurs : exemple

S0lecteur : C										S0lecteur : D								S0lecteur : E							
Départs moteurs: 1...4								Départs moteurs: 5...8								DM 5...8 ou entrées externes									
MS N°1		MS N°2		MS N°3		MS N°4		MS N°5 ou W		MS N°6 ou X		MS N°7 ou Y		MS N°8 ou Z		MS W ou E5		MS X ou E6		MS Y ou E7		MS Z ou E8			
GV2	Cont.	GV2	Cont.	GV2	Cont.	GV2	Cont.	GV2	Cont.	GV2	Cont.	GV2	Cont.	GV2	Cont.	GV2	Cont.	W	E5	X	E6	Y	E7	Z	E8
0	<input type="checkbox"/>	<input type="checkbox"/>	<input type="checkbox"/>	<input type="checkbox"/>	<input type="checkbox"/>	<input type="checkbox"/>	<input type="checkbox"/>	<input type="checkbox"/>	<input type="checkbox"/>	<input type="checkbox"/>	<input type="checkbox"/>	<input type="checkbox"/>	<input type="checkbox"/>	<input type="checkbox"/>	<input type="checkbox"/>	<input type="checkbox"/>	0	<input type="checkbox"/>	<input type="checkbox"/>	<input type="checkbox"/>	<input type="checkbox"/>	<input type="checkbox"/>	<input type="checkbox"/>	<input type="checkbox"/>	0
1	<input type="checkbox"/>	<input type="checkbox"/>	<input type="checkbox"/>	<input type="checkbox"/>	<input type="checkbox"/>	<input type="checkbox"/>	<input type="checkbox"/>	<input type="checkbox"/>	<input type="checkbox"/>	<input type="checkbox"/>	<input type="checkbox"/>	<input type="checkbox"/>	<input type="checkbox"/>	<input type="checkbox"/>	<input type="checkbox"/>	<input type="checkbox"/>	1	<input type="checkbox"/>	<input type="checkbox"/>	<input type="checkbox"/>	<input type="checkbox"/>	<input type="checkbox"/>	<input type="checkbox"/>	<input type="checkbox"/>	1
2	<input type="checkbox"/>	<input type="checkbox"/>	<input type="checkbox"/>	<input type="checkbox"/>	<input type="checkbox"/>	<input type="checkbox"/>	<input type="checkbox"/>	<input type="checkbox"/>	<input type="checkbox"/>	<input type="checkbox"/>	<input type="checkbox"/>	<input type="checkbox"/>	<input type="checkbox"/>	<input type="checkbox"/>	<input type="checkbox"/>	<input type="checkbox"/>	2	<input type="checkbox"/>	<input type="checkbox"/>	<input type="checkbox"/>	<input type="checkbox"/>	<input type="checkbox"/>	<input type="checkbox"/>	<input type="checkbox"/>	2
3	<input type="checkbox"/>	<input type="checkbox"/>	<input type="checkbox"/>	<input type="checkbox"/>	<input type="checkbox"/>	<input type="checkbox"/>	<input type="checkbox"/>	<input type="checkbox"/>	<input type="checkbox"/>	<input type="checkbox"/>	<input type="checkbox"/>	<input type="checkbox"/>	<input type="checkbox"/>	<input type="checkbox"/>	<input type="checkbox"/>	<input type="checkbox"/>	3	<input type="checkbox"/>	<input type="checkbox"/>	<input type="checkbox"/>	<input type="checkbox"/>	<input type="checkbox"/>	<input type="checkbox"/>	<input type="checkbox"/>	3
4	<input type="checkbox"/>	<input type="checkbox"/>	<input type="checkbox"/>	<input type="checkbox"/>	<input type="checkbox"/>	<input type="checkbox"/>	<input type="checkbox"/>	<input type="checkbox"/>	<input type="checkbox"/>	<input type="checkbox"/>	<input type="checkbox"/>	<input type="checkbox"/>	<input type="checkbox"/>	<input type="checkbox"/>	<input type="checkbox"/>	<input type="checkbox"/>	4	<input type="checkbox"/>	<input type="checkbox"/>	<input type="checkbox"/>	<input type="checkbox"/>	<input type="checkbox"/>	<input type="checkbox"/>	<input type="checkbox"/>	4
5	<input type="checkbox"/>	<input type="checkbox"/>	<input type="checkbox"/>	<input type="checkbox"/>	<input type="checkbox"/>	<input type="checkbox"/>	<input type="checkbox"/>	<input type="checkbox"/>	<input type="checkbox"/>	<input type="checkbox"/>	<input type="checkbox"/>	<input type="checkbox"/>	<input type="checkbox"/>	<input type="checkbox"/>	<input type="checkbox"/>	<input type="checkbox"/>	5	<input type="checkbox"/>	<input type="checkbox"/>	<input type="checkbox"/>	<input type="checkbox"/>	<input type="checkbox"/>	<input type="checkbox"/>	<input type="checkbox"/>	5
6	<input type="checkbox"/>	<input type="checkbox"/>	<input type="checkbox"/>	<input type="checkbox"/>	<input type="checkbox"/>	<input type="checkbox"/>	<input type="checkbox"/>	<input type="checkbox"/>	<input type="checkbox"/>	<input type="checkbox"/>	<input type="checkbox"/>	<input type="checkbox"/>	<input type="checkbox"/>	<input type="checkbox"/>	<input type="checkbox"/>	<input type="checkbox"/>	6	<input type="checkbox"/>	<input type="checkbox"/>	<input type="checkbox"/>	<input type="checkbox"/>	<input type="checkbox"/>	<input type="checkbox"/>	<input type="checkbox"/>	6
7	<input type="checkbox"/>	<input type="checkbox"/>	<input type="checkbox"/>	<input type="checkbox"/>	<input type="checkbox"/>	<input type="checkbox"/>	<input type="checkbox"/>	<input type="checkbox"/>	<input type="checkbox"/>	<input type="checkbox"/>	<input type="checkbox"/>	<input type="checkbox"/>	<input type="checkbox"/>	<input type="checkbox"/>	<input type="checkbox"/>	<input type="checkbox"/>	7	<input type="checkbox"/>	<input type="checkbox"/>	<input type="checkbox"/>	<input type="checkbox"/>	<input type="checkbox"/>	<input type="checkbox"/>	<input type="checkbox"/>	7
8	<input type="checkbox"/>	<input type="checkbox"/>	<input type="checkbox"/>	<input type="checkbox"/>	<input type="checkbox"/>	<input type="checkbox"/>	<input type="checkbox"/>	<input type="checkbox"/>	<input type="checkbox"/>	<input type="checkbox"/>	<input type="checkbox"/>	<input type="checkbox"/>	<input type="checkbox"/>	<input type="checkbox"/>	<input type="checkbox"/>	<input type="checkbox"/>	8	<input type="checkbox"/>	<input type="checkbox"/>	<input type="checkbox"/>	<input type="checkbox"/>	<input type="checkbox"/>	<input type="checkbox"/>	<input type="checkbox"/>	8
9	<input type="checkbox"/>	<input type="checkbox"/>	<input type="checkbox"/>	<input type="checkbox"/>	<input type="checkbox"/>	<input type="checkbox"/>	<input type="checkbox"/>	<input type="checkbox"/>	<input type="checkbox"/>	<input type="checkbox"/>	<input type="checkbox"/>	<input type="checkbox"/>	<input type="checkbox"/>	<input type="checkbox"/>	<input type="checkbox"/>	<input type="checkbox"/>	9	<input type="checkbox"/>	<input type="checkbox"/>	<input type="checkbox"/>	<input type="checkbox"/>	<input type="checkbox"/>	<input type="checkbox"/>	<input type="checkbox"/>	9
10	<input type="checkbox"/>	<input type="checkbox"/>	<input type="checkbox"/>	<input type="checkbox"/>	<input type="checkbox"/>	<input type="checkbox"/>	<input type="checkbox"/>	<input type="checkbox"/>	<input type="checkbox"/>	<input type="checkbox"/>	<input type="checkbox"/>	<input type="checkbox"/>	<input type="checkbox"/>	<input type="checkbox"/>	<input type="checkbox"/>	<input type="checkbox"/>	10	<input type="checkbox"/>	<input type="checkbox"/>	<input type="checkbox"/>	<input type="checkbox"/>	<input type="checkbox"/>	<input type="checkbox"/>	<input type="checkbox"/>	10
11	<input type="checkbox"/>	<input type="checkbox"/>	<input type="checkbox"/>	<input type="checkbox"/>	<input type="checkbox"/>	<input type="checkbox"/>	<input type="checkbox"/>	<input type="checkbox"/>	<input type="checkbox"/>	<input type="checkbox"/>	<input type="checkbox"/>	<input type="checkbox"/>	<input type="checkbox"/>	<input type="checkbox"/>	<input type="checkbox"/>	<input type="checkbox"/>	11	<input type="checkbox"/>	<input type="checkbox"/>	<input type="checkbox"/>	<input type="checkbox"/>	<input type="checkbox"/>	<input type="checkbox"/>	<input type="checkbox"/>	11
12	<input type="checkbox"/>	<input type="checkbox"/>	<input type="checkbox"/>	<input type="checkbox"/>	<input type="checkbox"/>	<input type="checkbox"/>	<input type="checkbox"/>	<input type="checkbox"/>	<input type="checkbox"/>	<input type="checkbox"/>	<input type="checkbox"/>	<input type="checkbox"/>	<input type="checkbox"/>	<input type="checkbox"/>	<input type="checkbox"/>	<input type="checkbox"/>	12	<input type="checkbox"/>	<input type="checkbox"/>	<input type="checkbox"/>	<input type="checkbox"/>	<input type="checkbox"/>	<input type="checkbox"/>	<input type="checkbox"/>	12
13	<input type="checkbox"/>	<input type="checkbox"/>	<input type="checkbox"/>	<input type="checkbox"/>	<input type="checkbox"/>	<input type="checkbox"/>	<input type="checkbox"/>	<input type="checkbox"/>	<input type="checkbox"/>	<input type="checkbox"/>	<input type="checkbox"/>	<input type="checkbox"/>	<input type="checkbox"/>	<input type="checkbox"/>	<input type="checkbox"/>	<input type="checkbox"/>	13	<input type="checkbox"/>	<input type="checkbox"/>	<input type="checkbox"/>	<input type="checkbox"/>	<input type="checkbox"/>	<input type="checkbox"/>	<input type="checkbox"/>	13
14	<input type="checkbox"/>	<input type="checkbox"/>	<input type="checkbox"/>	<input type="checkbox"/>	<input type="checkbox"/>	<input type="checkbox"/>	<input type="checkbox"/>	<input type="checkbox"/>	<input type="checkbox"/>	<input type="checkbox"/>	<input type="checkbox"/>	<input type="checkbox"/>	<input type="checkbox"/>	<input type="checkbox"/>	<input type="checkbox"/>	<input type="checkbox"/>	14	<input type="checkbox"/>	<input type="checkbox"/>	<input type="checkbox"/>	<input type="checkbox"/>	<input type="checkbox"/>	<input type="checkbox"/>	<input type="checkbox"/>	14
15	<input type="checkbox"/>	<input type="checkbox"/>	<input type="checkbox"/>	<input type="checkbox"/>	<input type="checkbox"/>	<input type="checkbox"/>	<input type="checkbox"/>	<input type="checkbox"/>	<input type="checkbox"/>	<input type="checkbox"/>	<input type="checkbox"/>	<input type="checkbox"/>	<input type="checkbox"/>	<input type="checkbox"/>	<input type="checkbox"/>	<input type="checkbox"/>	15	<input type="checkbox"/>	<input type="checkbox"/>	<input type="checkbox"/>	<input type="checkbox"/>	<input type="checkbox"/>	<input type="checkbox"/>	<input type="checkbox"/>	15

● Exemple de procédure à utiliser pour déterminer l'affichage des sélecteurs d'entrée.

1 - D0finir les informations souhait0es sur les 8 voies

1	2	3	4	5	6	7	8
GV2	GV2	GV2	Cont.	Cont.	GV2	Ext.	Ext.

2 - D0terminer l'affichage du s0lecteur C exclusivement r0serv0 aux d0parts moteurs 1 4

Tirer un trait vertical dans la colonne GV2 voie 1

Tirer un trait vertical dans la colonne GV2 voie 2

Tirer un trait vertical dans la colonne GV2 voie 3

Tirer un trait vertical dans la colonne Cont. voie 4

La ligne horizontale qui croise les 4 pavés rayés verticalement indique le numéro du sélecteur C à afficher ; ici, C = 8.

Le sélecteur D prend en compte l'information GV2 ou Cont. des voies 5 à 8 (dans ce cas, E = 0).

Le sélecteur E prend en compte les informations GV2 ou Cont. dans les colonnes W, X, Y, Z venant du sélecteur D ou les sorties extérieures du coupleur. Le sélecteur E est prioritaire sur le sélecteur D.

3 - D0terminer l'affichage du s0lecteur D pour les d0parts moteurs 5 8

Si des entrées extérieures sont prévues, barrer les voies non concernées par les départs moteurs ; ici 7 et 8.

Tirer un trait vertical dans la colonne Cont. voie 5

Tirer un trait vertical dans la colonne GV2 voie 6

La ligne horizontale qui croise les pavés rayés verticalement indique le numéro du sélecteur D à afficher.

B - Tabelle für die Anzeige der Wahlschalter : Beispiel

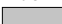


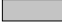
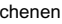
	Wahlschalter : C								Wahlschalter : D								Wahlschalter : E									
	Motorstart : 1...4				Motorstart : 5...8				MS 5...8 oder externe Eingänge																	
	MS N°1	MS N°2	MS N°3	MS N°4	MS N°5 oder W	MS N°6 oder X	MS N°7 oder Y	MS N°8 oder Z	MS W oder E5	MS X oder E6	MS Y oder E7	MS Z oder E8	W	E5	X	E6	Y	E7	Z	E8						
	GV2	Cont.	GV2	Cont.	GV2	Cont.	GV2	Cont.	GV2	Cont.	GV2	Cont.	GV2	Cont.	GV2	Cont.	GV2	Cont.	W	E5	X	E6	Y	E7	Z	E8
0	□	□	□	□	□	□	□	□	□	□	□	□	□	□	□	□	□	□	□	□	□	□	□	□	□	□
1	□	□	□	□	■	■	■	■	■	■	■	■	■	■	■	■	■	■	■	■	■	■	■	■	■	■
2	□	□	□	□	□	□	□	□	□	□	□	□	□	□	□	□	□	□	□	□	□	□	□	□	□	□
3	□	□	□	□	□	□	□	□	□	□	□	□	□	□	□	□	□	□	□	□	□	□	□	□	□	□
4	□	□	□	□	□	□	□	□	□	□	□	□	□	□	□	□	□	□	□	□	□	□	□	□	□	□
5	□	□	□	□	■	■	■	■	■	■	■	■	■	■	■	■	■	■	■	■	■	■	■	■	■	■
6	□	□	□	□	□	□	□	□	□	□	□	□	□	□	□	□	□	□	□	□	□	□	□	□	□	□
7	□	□	□	□	□	□	□	□	□	□	□	□	□	□	□	□	□	□	□	□	□	□	□	□	□	□
8	■	■	■	■	□	□	□	□	□	□	□	□	□	□	□	□	□	□	□	□	□	□	□	□	□	□
9	□	□	□	□	■	■	■	■	■	■	■	■	■	■	■	■	■	■	■	■	■	■	■	■	■	■
10	□	□	□	□	□	□	□	□	□	□	□	□	□	□	□	□	□	□	□	□	□	□	□	□	□	□
11	□	□	□	□	□	□	□	□	□	□	□	□	□	□	□	□	□	□	□	□	□	□	□	□	□	□
12	□	□	□	□	□	□	□	□	□	□	□	□	□	□	□	□	□	□	□	□	□	□	□	□	□	□
13	□	□	□	□	■	■	■	■	■	■	■	■	■	■	■	■	■	■	■	■	■	■	■	■	■	■
14	□	□	□	□	□	□	□	□	□	□	□	□	□	□	□	□	□	□	□	□	□	□	□	□	□	□
15	□	□	□	□	□	□	□	□	□	□	□	□	□	□	□	□	□	□	□	□	□	□	□	□	□	□

● Beispiel einer Bestimmung der Anzeige der Eingangswahlschalter:




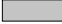
1 - Die auf den 8 Kanälen gewünschten Informationen festlegen

1	2	3	4	5	6	7	8
GV2	GV2	GV2	Schütz	Schütz	GV2	Ext.	Ext.

2 - Anzeige des Wahlschalters C festlegen, der ausschließlich für den Motorstart 1 - 4 reserviert ist.

Einen senkrechten Strich in der Spalte GV2 - Kanal 1 - ziehen 
 Einen senkrechten Strich in der Spalte GV2 - Kanal 2 - ziehen 
 Einen senkrechten Strich in der Spalte GV2 - Kanal 3 - ziehen 
 Einen senkrechten Strich in der Spalte Schütz - Kanal 4 - ziehen 
 Die waagrechte Linie, die die durch senkrechte Striche durchgestrichenen Felder kreuzt, gibt die Nummer des anzuzeigenden Wahlschalters C an - hier: C = 8 
 Der Wahlschalter D berücksichtigt die Information GV2 oder Schütz der Kanäle 5 - 8 (in diesem Falle E = 0)
 Der Wahlschalter E berücksichtigt die Information GV2 oder Schütz in den Spalten W, X, Y, Z, die vom Wahlschalter D kommen, oder die externen Ausgänge des Kopplers. Der Wahlschalter E hat Vorrang vor dem Wahlschalter D.

3 - Anzeige des Wahlschalters D für den Motorstart 5 — 8 festlegen:

Sind externe Eingänge vorgesehen, die von den Motorstarts nicht betroffenen Kanäle durchstreichen - hier 7 und 8. 
 Einen senkrechten Strich in der Spalte Schütz - Kanal 5 - ziehen 
 Einen senkrechten Strich in der Spalte GV2 - Kanal 6 - ziehen 
 Die waagrechte Linie, die die durch senkrechte Striche durchgestrichenen Felder kreuzt, gibt die Nummer des anzuzeigenden Wahlschalters D an. 

B - Tabela de ajuda para a afixa^o dos selectores : Exemplo

Selector : C								Selector : D								Selector : E							
Partidas motores : 1...4				Partidas motores : 5...8				PM 5...8 o entradas externas															
MS N°1	MS N°2	MS N°3	MS N°4	MS N°5 o W	MS N°6 o X	MS N°7 o Y	MS N°8 o Z	MS W o E5	MS X o E6	MS Y o E7	MS Z o E8	W	E5	X	E6	Y	E7	Z	E8				
GV2	Cont.	GV2	Cont.	GV2	Cont.	GV2	Cont.	GV2	Cont.	GV2	Cont.	W	E5	X	E6	Y	E7	Z	E8				
0	<input type="checkbox"/>	<input type="checkbox"/>	<input type="checkbox"/>	<input type="checkbox"/>	<input type="checkbox"/>	<input type="checkbox"/>	<input type="checkbox"/>	<input type="checkbox"/>	<input type="checkbox"/>	<input type="checkbox"/>	<input type="checkbox"/>	0	<input type="checkbox"/>	<input type="checkbox"/>	<input type="checkbox"/>	<input type="checkbox"/>	<input type="checkbox"/>	<input type="checkbox"/>	<input type="checkbox"/>	0			
1	<input type="checkbox"/>	<input type="checkbox"/>	<input type="checkbox"/>	<input type="checkbox"/>	<input type="checkbox"/>	<input type="checkbox"/>	<input type="checkbox"/>	<input type="checkbox"/>	<input type="checkbox"/>	<input type="checkbox"/>	<input type="checkbox"/>	1	<input type="checkbox"/>	<input type="checkbox"/>	<input type="checkbox"/>	<input type="checkbox"/>	<input type="checkbox"/>	<input type="checkbox"/>	<input type="checkbox"/>	1			
2	<input type="checkbox"/>	<input type="checkbox"/>	<input type="checkbox"/>	<input type="checkbox"/>	<input type="checkbox"/>	<input type="checkbox"/>	<input type="checkbox"/>	<input type="checkbox"/>	<input type="checkbox"/>	<input type="checkbox"/>	<input type="checkbox"/>	2	<input type="checkbox"/>	<input type="checkbox"/>	<input type="checkbox"/>	<input type="checkbox"/>	<input type="checkbox"/>	<input type="checkbox"/>	<input type="checkbox"/>	2			
3	<input type="checkbox"/>	<input type="checkbox"/>	<input type="checkbox"/>	<input type="checkbox"/>	<input type="checkbox"/>	<input type="checkbox"/>	<input type="checkbox"/>	<input type="checkbox"/>	<input type="checkbox"/>	<input type="checkbox"/>	<input type="checkbox"/>	3	<input type="checkbox"/>	<input type="checkbox"/>	<input type="checkbox"/>	<input type="checkbox"/>	<input type="checkbox"/>	<input type="checkbox"/>	<input type="checkbox"/>	3			
4	<input type="checkbox"/>	<input type="checkbox"/>	<input type="checkbox"/>	<input type="checkbox"/>	<input type="checkbox"/>	<input type="checkbox"/>	<input type="checkbox"/>	<input type="checkbox"/>	<input type="checkbox"/>	<input type="checkbox"/>	<input type="checkbox"/>	4	<input type="checkbox"/>	<input type="checkbox"/>	<input type="checkbox"/>	<input type="checkbox"/>	<input type="checkbox"/>	<input type="checkbox"/>	<input type="checkbox"/>	4			
5	<input type="checkbox"/>	<input type="checkbox"/>	<input type="checkbox"/>	<input type="checkbox"/>	<input type="checkbox"/>	<input type="checkbox"/>	<input type="checkbox"/>	<input type="checkbox"/>	<input type="checkbox"/>	<input type="checkbox"/>	<input type="checkbox"/>	5	<input type="checkbox"/>	<input type="checkbox"/>	<input type="checkbox"/>	<input type="checkbox"/>	<input type="checkbox"/>	<input type="checkbox"/>	<input type="checkbox"/>	5			
6	<input type="checkbox"/>	<input type="checkbox"/>	<input type="checkbox"/>	<input type="checkbox"/>	<input type="checkbox"/>	<input type="checkbox"/>	<input type="checkbox"/>	<input type="checkbox"/>	<input type="checkbox"/>	<input type="checkbox"/>	<input type="checkbox"/>	6	<input type="checkbox"/>	<input type="checkbox"/>	<input type="checkbox"/>	<input type="checkbox"/>	<input type="checkbox"/>	<input type="checkbox"/>	<input type="checkbox"/>	6			
7	<input type="checkbox"/>	<input type="checkbox"/>	<input type="checkbox"/>	<input type="checkbox"/>	<input type="checkbox"/>	<input type="checkbox"/>	<input type="checkbox"/>	<input type="checkbox"/>	<input type="checkbox"/>	<input type="checkbox"/>	<input type="checkbox"/>	7	<input type="checkbox"/>	<input type="checkbox"/>	<input type="checkbox"/>	<input type="checkbox"/>	<input type="checkbox"/>	<input type="checkbox"/>	<input type="checkbox"/>	7			
8	<input type="checkbox"/>	<input type="checkbox"/>	<input type="checkbox"/>	<input type="checkbox"/>	<input type="checkbox"/>	<input type="checkbox"/>	<input type="checkbox"/>	<input type="checkbox"/>	<input type="checkbox"/>	<input type="checkbox"/>	<input type="checkbox"/>	8	<input type="checkbox"/>	<input type="checkbox"/>	<input type="checkbox"/>	<input type="checkbox"/>	<input type="checkbox"/>	<input type="checkbox"/>	<input type="checkbox"/>	8			
9	<input type="checkbox"/>	<input type="checkbox"/>	<input type="checkbox"/>	<input type="checkbox"/>	<input type="checkbox"/>	<input type="checkbox"/>	<input type="checkbox"/>	<input type="checkbox"/>	<input type="checkbox"/>	<input type="checkbox"/>	<input type="checkbox"/>	9	<input type="checkbox"/>	<input type="checkbox"/>	<input type="checkbox"/>	<input type="checkbox"/>	<input type="checkbox"/>	<input type="checkbox"/>	<input type="checkbox"/>	9			
10	<input type="checkbox"/>	<input type="checkbox"/>	<input type="checkbox"/>	<input type="checkbox"/>	<input type="checkbox"/>	<input type="checkbox"/>	<input type="checkbox"/>	<input type="checkbox"/>	<input type="checkbox"/>	<input type="checkbox"/>	<input type="checkbox"/>	10	<input type="checkbox"/>	<input type="checkbox"/>	<input type="checkbox"/>	<input type="checkbox"/>	<input type="checkbox"/>	<input type="checkbox"/>	<input type="checkbox"/>	10			
11	<input type="checkbox"/>	<input type="checkbox"/>	<input type="checkbox"/>	<input type="checkbox"/>	<input type="checkbox"/>	<input type="checkbox"/>	<input type="checkbox"/>	<input type="checkbox"/>	<input type="checkbox"/>	<input type="checkbox"/>	<input type="checkbox"/>	11	<input type="checkbox"/>	<input type="checkbox"/>	<input type="checkbox"/>	<input type="checkbox"/>	<input type="checkbox"/>	<input type="checkbox"/>	<input type="checkbox"/>	11			
12	<input type="checkbox"/>	<input type="checkbox"/>	<input type="checkbox"/>	<input type="checkbox"/>	<input type="checkbox"/>	<input type="checkbox"/>	<input type="checkbox"/>	<input type="checkbox"/>	<input type="checkbox"/>	<input type="checkbox"/>	<input type="checkbox"/>	12	<input type="checkbox"/>	<input type="checkbox"/>	<input type="checkbox"/>	<input type="checkbox"/>	<input type="checkbox"/>	<input type="checkbox"/>	<input type="checkbox"/>	12			
13	<input type="checkbox"/>	<input type="checkbox"/>	<input type="checkbox"/>	<input type="checkbox"/>	<input type="checkbox"/>	<input type="checkbox"/>	<input type="checkbox"/>	<input type="checkbox"/>	<input type="checkbox"/>	<input type="checkbox"/>	<input type="checkbox"/>	13	<input type="checkbox"/>	<input type="checkbox"/>	<input type="checkbox"/>	<input type="checkbox"/>	<input type="checkbox"/>	<input type="checkbox"/>	<input type="checkbox"/>	13			
14	<input type="checkbox"/>	<input type="checkbox"/>	<input type="checkbox"/>	<input type="checkbox"/>	<input type="checkbox"/>	<input type="checkbox"/>	<input type="checkbox"/>	<input type="checkbox"/>	<input type="checkbox"/>	<input type="checkbox"/>	<input type="checkbox"/>	14	<input type="checkbox"/>	<input type="checkbox"/>	<input type="checkbox"/>	<input type="checkbox"/>	<input type="checkbox"/>	<input type="checkbox"/>	<input type="checkbox"/>	14			
15	<input type="checkbox"/>	<input type="checkbox"/>	<input type="checkbox"/>	<input type="checkbox"/>	<input type="checkbox"/>	<input type="checkbox"/>	<input type="checkbox"/>	<input type="checkbox"/>	<input type="checkbox"/>	<input type="checkbox"/>	<input type="checkbox"/>	15	<input type="checkbox"/>	<input type="checkbox"/>	<input type="checkbox"/>	<input type="checkbox"/>	<input type="checkbox"/>	<input type="checkbox"/>	<input type="checkbox"/>	15			

● Exemplo de procedimento a utilizar para determinar a afixação dos selectores de entrada.

1 - Definir as informa^{es} desejadas nas 8 vias

1	2	3	4	5	6	7	8
GV2	GV2	GV2	Cont.	Cont.	GV2	Ext.	Ext.

2 - Determinar a afixa^o do selector C exclusivamente reservado s partidas motores 1 a 4

Fazer um traço vertical na coluna GV2 via 1

Fazer um traço vertical na coluna GV2 via 2

Fazer um traço vertical na coluna GV2 via 3

Fazer um traço vertical na coluna GV2 via 4

A linha horizontal que cruza os 4 blocos riscados verticalmente indica o número do selector C a afixar: neste caso, C = 8

O selector D toma em consideração a informação GV2 o Cont. das vias 5 a 8 (neste caso, E = 0),
O selector E toma em consideração a informação GV2 o Cont. nas colunas W, X, Y, Z provenientes do selector D ou as saídas exteriores do acoplador. O selector E é prioritário no selector D.

3 - Determinar a afixa^o do selector D para as partidas motores 5 a 8

Se houver entradas exteriores, riscar as vias não concernidas pelas partidas motores: neste caso, 7 e 8

Fazer um traço vertical na coluna Cont. via 5

Fazer um traço vertical na coluna GV2 via 6

A linha horizontal que cruza os bloco riscados verticalmente indica o número do selector D a afixar.

B - Diagrama de ayuda para la visualización de los selectores : ejemplo

		Selector : C								Selector : D								Selector : E							
		Salidas motores : 1...4				Salidas motores : 5...8				SM 5...8 o entradas externas															
		MS N°1	MS N°2	MS N°3	MS N°4	MS N°5 o W	MS N°6 o X	MS N°7 o Y	MS N°8 o Z	MS W o E5	MS X o E6	MS Y o E7	MS Z o E8												
		GV2	Cont.	GV2	Cont.	GV2	Cont.	GV2	Cont.	W	E5	X	E6	Y	E7	Z	E8								
0		<input type="checkbox"/>		<input type="checkbox"/>		<input type="checkbox"/>		<input type="checkbox"/>		0	<input type="checkbox"/>		<input type="checkbox"/>		<input type="checkbox"/>		<input type="checkbox"/>								
1			<input type="checkbox"/>	<input type="checkbox"/>		<input type="checkbox"/>		<input type="checkbox"/>		1		<input type="checkbox"/>	<input type="checkbox"/>		<input type="checkbox"/>		<input type="checkbox"/>								
2		<input type="checkbox"/>		<input type="checkbox"/>	<input type="checkbox"/>		<input type="checkbox"/>		<input type="checkbox"/>	2	<input type="checkbox"/>		<input type="checkbox"/>	<input type="checkbox"/>		<input type="checkbox"/>									
3			<input type="checkbox"/>	<input type="checkbox"/>		<input type="checkbox"/>		<input type="checkbox"/>		3		<input type="checkbox"/>	<input type="checkbox"/>		<input type="checkbox"/>		<input type="checkbox"/>								
4		<input type="checkbox"/>		<input type="checkbox"/>		<input type="checkbox"/>		<input type="checkbox"/>		4	<input type="checkbox"/>		<input type="checkbox"/>		<input type="checkbox"/>		<input type="checkbox"/>								
5			<input type="checkbox"/>	<input type="checkbox"/>		<input type="checkbox"/>		<input type="checkbox"/>		5		<input type="checkbox"/>	<input type="checkbox"/>		<input type="checkbox"/>		<input type="checkbox"/>								
6		<input type="checkbox"/>		<input type="checkbox"/>		<input type="checkbox"/>		<input type="checkbox"/>		6	<input type="checkbox"/>		<input type="checkbox"/>		<input type="checkbox"/>		<input type="checkbox"/>								
7			<input type="checkbox"/>	<input type="checkbox"/>		<input type="checkbox"/>		<input type="checkbox"/>		7		<input type="checkbox"/>	<input type="checkbox"/>		<input type="checkbox"/>		<input type="checkbox"/>								
8		<input type="checkbox"/>		<input type="checkbox"/>		<input type="checkbox"/>		<input type="checkbox"/>		8		<input type="checkbox"/>	<input type="checkbox"/>		<input type="checkbox"/>		<input type="checkbox"/>								
9			<input type="checkbox"/>	<input type="checkbox"/>		<input type="checkbox"/>		<input type="checkbox"/>		9		<input type="checkbox"/>	<input type="checkbox"/>		<input type="checkbox"/>		<input type="checkbox"/>								
10		<input type="checkbox"/>		<input type="checkbox"/>		<input type="checkbox"/>		<input type="checkbox"/>		10		<input type="checkbox"/>	<input type="checkbox"/>		<input type="checkbox"/>		<input type="checkbox"/>								
11			<input type="checkbox"/>	<input type="checkbox"/>		<input type="checkbox"/>		<input type="checkbox"/>		11		<input type="checkbox"/>	<input type="checkbox"/>		<input type="checkbox"/>		<input type="checkbox"/>								
12		<input type="checkbox"/>		<input type="checkbox"/>		<input type="checkbox"/>		<input type="checkbox"/>		12		<input type="checkbox"/>	<input type="checkbox"/>		<input type="checkbox"/>		<input type="checkbox"/>								
13			<input type="checkbox"/>	<input type="checkbox"/>		<input type="checkbox"/>		<input type="checkbox"/>		13		<input type="checkbox"/>	<input type="checkbox"/>		<input type="checkbox"/>		<input type="checkbox"/>								
14		<input type="checkbox"/>		<input type="checkbox"/>		<input type="checkbox"/>		<input type="checkbox"/>		14		<input type="checkbox"/>	<input type="checkbox"/>		<input type="checkbox"/>		<input type="checkbox"/>								
15			<input type="checkbox"/>	<input type="checkbox"/>		<input type="checkbox"/>		<input type="checkbox"/>		15		<input type="checkbox"/>	<input type="checkbox"/>		<input type="checkbox"/>		<input type="checkbox"/>								

● Ejemplo de procedimiento que se debe utilizar para determinar la visualización de los selectores de entrada.

1 - Definir las informaciones deseadas en las 8 vías

1	2	3	4	5	6	7	8
GV2	GV2	GV2	Cont.	Cont.	GV2	Ext.	Ext.

2 - Determinar la visualización del selector C exclusivamente reservado a las salidas motores de 1 a 4.

Hacer un trazo vertical en la columna GV2 vía 1

Hacer un trazo vertical en la columna GV2 vía 2

Hacer un trazo vertical en la columna GV2 vía 3

Hacer un trazo vertical en la columna Cont. vía 4

La línea horizontal que cruza los 4 bloques rayados verticalmente indica el número del selector C que se debe visualizar: aquí, C = 8.

El selector D toma en cuenta la información GV2 o Cont. de las vías 5 a 8 (en este caso, E = 0)

El selector E toma en cuenta las informaciones GV2 o Cont en las columnas W, X, Y, Z procedente del selector D o las salidas exteriores del acoplador. El selector E es prioritario sobre el selector D.

3 - Determinar la visualización del selector D para las salidas motores de 5 a 8.

Si se han previsto entradas exteriores, tachar las vías no concernidas por las salidas motores : aquí 7 y 8.

Hacer un trazo vertical en la columna Cont vía 5

Hacer un trazo vertical en la columna GV2 vía 6

La línea horizontal que cruza los bloques rayados verticalmente indica el número del selector D que se debe visualizar.

The fact that two channels are reserved for the exterior indicates 4 display possibilities on D; in this case D = 1 or 5, or 9, or 13.

4 - Determine display of selector E for the last 4 inputs

Draw a vertical line in column W, channel 5

Draw a vertical line in column X, channel 6

Draw a vertical line in column E7, Exterior 7

Draw a vertical line in column E8, Exterior 8

The horizontal line that crosses the 4 boxes lined vertically indicates the selector E number to display; in this case E = 12.

Example of procedure to be used to determine display of selector of output F

1 - Determine the data required on channels 5 to 8

5	6	7	8
Bob.	Ext.	Bob.	Ext.

Selector : F								
Control of motor starters 5 to 8 or exterior								
	MS N°5 or S5		MS N°6 or S6		MS N°7 or S7		MS N°8 or S8	
	Bob. 5	S5	Bob. 6	S6	Bob. 7	S7	Bob. 8	S8
0	<input type="checkbox"/>		<input type="checkbox"/>		<input type="checkbox"/>		<input type="checkbox"/>	
1		<input type="checkbox"/>	<input type="checkbox"/>		<input type="checkbox"/>		<input type="checkbox"/>	
2	<input type="checkbox"/>			<input type="checkbox"/>	<input type="checkbox"/>		<input type="checkbox"/>	
3		<input type="checkbox"/>		<input type="checkbox"/>	<input type="checkbox"/>		<input type="checkbox"/>	
4	<input type="checkbox"/>		<input type="checkbox"/>			<input type="checkbox"/>	<input type="checkbox"/>	
5		<input type="checkbox"/>	<input type="checkbox"/>			<input type="checkbox"/>	<input type="checkbox"/>	
6	<input type="checkbox"/>			<input type="checkbox"/>		<input type="checkbox"/>	<input type="checkbox"/>	
7		<input type="checkbox"/>		<input type="checkbox"/>		<input type="checkbox"/>	<input type="checkbox"/>	
8	<input type="checkbox"/>		<input type="checkbox"/>		<input type="checkbox"/>			<input type="checkbox"/>
9		<input type="checkbox"/>	<input type="checkbox"/>		<input type="checkbox"/>			<input type="checkbox"/>
10								
11		<input type="checkbox"/>		<input type="checkbox"/>	<input type="checkbox"/>			<input type="checkbox"/>
12	<input type="checkbox"/>		<input type="checkbox"/>			<input type="checkbox"/>		<input type="checkbox"/>
13		<input type="checkbox"/>	<input type="checkbox"/>			<input type="checkbox"/>		<input type="checkbox"/>
14	<input type="checkbox"/>			<input type="checkbox"/>		<input type="checkbox"/>		<input type="checkbox"/>
15		<input type="checkbox"/>		<input type="checkbox"/>		<input type="checkbox"/>		<input type="checkbox"/>

2 - Determine the display of selector F by the same method as for the inputs

Draw a vertical line in column Bob. channel 5

Draw a vertical line in column S6 channel 6

Draw a vertical line in column Bob. channel 7

Draw a vertical line in column S8 channel 8

The horizontal line that crosses the 4 boxes lined vertically indicates the selector F number to display; in this case F = 10

The position indicated by the 4 selectors will be:

C	8
D	1
E	12
F	10

With no exterior outputs, F must be at 0 $F = 0$

With 4 exterior outputs, F must be at 15 $F = 15$

Standardised representation of inputs

Channels	1	2	3	4	5	6	7	8
APP-1CH	I.0	I.1	I.2	I.3	I.4	I.5	I.6	I.7

Standardised representation of outputs

Channels	1	2	3	4	5	6	7	8
APP-1CH	Q.0	Q.1	Q.2	Q.3	Q.4	Q.5	Q.6	Q.7

Le fait d'avoir deux voies réservées pour l'extérieure indique 4 possibilités d'affichage sur D ;
ici, D = 1 ou 5, ou 9, ou 13.

4 - Déterminer l'affichage du sélecteur E pour les 4 dernières entrées

Tirer un trait vertical dans la colonne W, voie 5

Tirer un trait vertical dans la colonne X, voie 6

Tirer un trait vertical dans la colonne E7, Extérieure 7

Tirer un trait vertical dans la colonne E8, Extérieure 8

La ligne horizontale qui croise les 4 pavés rayés verticalement indique le numéro du sélecteur E à afficher ; ici, E = 12.

● Exemple de procédure utiliser pour déterminer l'affichage du sélecteur de sortie F.

1 - Déterminer les informations souhaitées sur les voies 5 8

5	6	7	8
Bob.	Ext.	Bob.	Ext.

Sélecteur : F								
Commande départs moteurs 5 à 8 ou extérieure								
	MS N°5 ou S5		MS N°6 ou S6		MS N°7 ou S7		MS N°8 ou S8	
	Bob. 5	S5	Bob. 6	S6	Bob. 7	S7	Bob. 8	S8
0	<input type="checkbox"/>		<input type="checkbox"/>		<input type="checkbox"/>		<input type="checkbox"/>	
1		<input type="checkbox"/>	<input type="checkbox"/>		<input type="checkbox"/>		<input type="checkbox"/>	
2	<input type="checkbox"/>			<input type="checkbox"/>	<input type="checkbox"/>		<input type="checkbox"/>	
3		<input type="checkbox"/>		<input type="checkbox"/>	<input type="checkbox"/>		<input type="checkbox"/>	
4	<input type="checkbox"/>		<input type="checkbox"/>			<input type="checkbox"/>	<input type="checkbox"/>	
5		<input type="checkbox"/>	<input type="checkbox"/>			<input type="checkbox"/>	<input type="checkbox"/>	
6	<input type="checkbox"/>			<input type="checkbox"/>		<input type="checkbox"/>	<input type="checkbox"/>	
7		<input type="checkbox"/>		<input type="checkbox"/>		<input type="checkbox"/>	<input type="checkbox"/>	
8	<input type="checkbox"/>		<input type="checkbox"/>		<input type="checkbox"/>			<input type="checkbox"/>
9		<input type="checkbox"/>	<input type="checkbox"/>		<input type="checkbox"/>			<input type="checkbox"/>
10								
11		<input type="checkbox"/>		<input type="checkbox"/>	<input type="checkbox"/>			<input type="checkbox"/>
12	<input type="checkbox"/>		<input type="checkbox"/>			<input type="checkbox"/>		<input type="checkbox"/>
13		<input type="checkbox"/>	<input type="checkbox"/>			<input type="checkbox"/>		<input type="checkbox"/>
14	<input type="checkbox"/>			<input type="checkbox"/>		<input type="checkbox"/>		<input type="checkbox"/>
15		<input type="checkbox"/>		<input type="checkbox"/>		<input type="checkbox"/>		<input type="checkbox"/>

2 - Déterminer l'affichage du sélecteur F en opérant comme pour les entrées

Tirer un trait vertical dans la colonne Bob. voie 5

Tirer un trait vertical dans la colonne S6 voie 6

Tirer un trait vertical dans la colonne Bob. voie 7

Tirer un trait vertical dans la colonne S8 voie 8

La ligne horizontale qui croise les 4 pavés rayés verticalement indique le numéro du sélecteur F à afficher ; ici, F = 10

La position indiquée par les 4 sélecteurs sera:

C	8
D	1
E	12
F	10

Sans sortie extérieure, F doit être impérativement à 0 F = 0
Avec 4 sorties extérieures, F doit être à 15 F = 15

Représentation normalisée des entrées

Voies	1	2	3	4	5	6	7	8
APP-1CH	I.0	I.1	I.2	I.3	I.4	I.5	I.6	I.7

Représentation normalisée des sorties

Voies	1	2	3	4	5	6	7	8
APP-1CH	Q.0	Q.1	Q.2	Q.3	Q.4	Q.5	Q.6	Q.7

Aufgrund der Tatsache, daß zwei Kanäle für externe Ausgänge reserviert sind, gibt es 4 Möglichkeiten für die Anzeige von D - hier: D = 1 oder 5 oder 9 oder 13.

4 - Die Anzeige des Wahlschalters 4 f r die letzten 4 Eingänge festlegen

Einen senkrechten Strich in der Spalte W - Kanal 5 - ziehen

Einen senkrechten Strich in der Spalte X - Kanal 6 - ziehen

Einen senkrechten Strich in der Spalte E7- extern 7 - ziehen

Einen senkrechten Strich in der Spalte E8 - extern 8 - ziehen

Die waagrechte Linie, die die durch senkrechte Striche durchgestrichenen Felder kreuzt, gibt die Nummer des anzuzeigenden Wahlschalters E an - hier: E = 12.

● Beispiel einer Bestimmung der Anzeige der Ausgangswahlschalter F.

1 - Die auf den Kanälen 5 - 8 gewünschten Informationen festlegen:

5	6	7	8
Bob.	Ext.	Bob.	Ext.

Wahlschalter : F								
Motorstart 5 - 8 oder externer Ausgang								
	MS N°5 oder S5		MS N°6 oder S6		MS N°7 oder S7		MS N°8 oder S8	
	Bob. 5	S5	Bob. 6	S6	Bob. 7	S7	Bob. 8	S8
0	<input type="checkbox"/>		<input type="checkbox"/>		<input type="checkbox"/>		<input type="checkbox"/>	
1		<input type="checkbox"/>	<input type="checkbox"/>		<input type="checkbox"/>		<input type="checkbox"/>	
2	<input type="checkbox"/>			<input type="checkbox"/>	<input type="checkbox"/>		<input type="checkbox"/>	
3		<input type="checkbox"/>		<input type="checkbox"/>	<input type="checkbox"/>		<input type="checkbox"/>	
4	<input type="checkbox"/>		<input type="checkbox"/>			<input type="checkbox"/>	<input type="checkbox"/>	
5		<input type="checkbox"/>	<input type="checkbox"/>			<input type="checkbox"/>	<input type="checkbox"/>	
6	<input type="checkbox"/>			<input type="checkbox"/>		<input type="checkbox"/>	<input type="checkbox"/>	
7		<input type="checkbox"/>		<input type="checkbox"/>		<input type="checkbox"/>	<input type="checkbox"/>	
8	<input type="checkbox"/>		<input type="checkbox"/>		<input type="checkbox"/>			<input type="checkbox"/>
9		<input type="checkbox"/>	<input type="checkbox"/>		<input type="checkbox"/>			<input type="checkbox"/>
10								
11		<input type="checkbox"/>		<input type="checkbox"/>	<input type="checkbox"/>			<input type="checkbox"/>
12	<input type="checkbox"/>		<input type="checkbox"/>			<input type="checkbox"/>		<input type="checkbox"/>
13		<input type="checkbox"/>	<input type="checkbox"/>			<input type="checkbox"/>		<input type="checkbox"/>
14	<input type="checkbox"/>			<input type="checkbox"/>		<input type="checkbox"/>		<input type="checkbox"/>
15		<input type="checkbox"/>		<input type="checkbox"/>		<input type="checkbox"/>		<input type="checkbox"/>

2 - Anzeige des Wahlschalters F festlegen. Dazu wie bei den Eingängen vorgehen.

Einen senkrechten Strich in der Spalte Spule - Kanal 5 - ziehen

Einen senkrechten Strich in der Spalte S6 - Kanal 6 - ziehen

Einen senkrechten Strich in der Spalte Spule - Kanal 7 - ziehen

Einen senkrechten Strich in der Spalte S8 - Kanal 8 - ziehen

Die waagrechte Linie, die die durch senkrechte Striche durchgestrichenen Felder kreuzt, gibt die Nummer des anzuzeigenden Wahlschalters F an - hier: F = 10.

Die von den 4 Wahlschaltern angezeigte Position ist :

C	8
D	1
E	12
F	10

Ohne externe Ausgänge muß F unbedingt den Wert "0" haben F = 0
 Mit externen Ausgänge muß F den Wert "15" haben F = 15

Normenmäßige Darstellung der Eingänge:

Kanal	1	2	3	4	5	6	7	8
APP-1CH	I.0	I.1	I.2	I.3	I.4	I.5	I.6	I.7

Normenmäßige Darstellung der Ausgänge:

Kanal	1	2	3	4	5	6	7	8
APP-1CH	Q.0	Q.1	Q.2	Q.3	Q.4	Q.5	Q.6	Q.7

O facto de ter duas vias reservadas para o exterior indica 4 possibilidades de afixação em D; aqui, D = 1 o 5 o 9 o 13.

4 - Determinar a afixação do selector E para as 4 Itimas entradas

Fazer um traço vertical na coluna W, via 5

Fazer um traço vertical na coluna X, via 6

Fazer um traço vertical na coluna E7, Exterior 7

Fazer um traço vertical na coluna E8, Exterior 8

A linha horizontal que cruza os 4 blocos riscados verticalmente indica o número do selector E a afixar: aqui, E = 12.

● Exemplo de procedimento a utilizar para determinar a afixação do selector de sa da F.

1 - Determinar as informacões desejadas nas vias 5 a 8

5	6	7	8
Bob.	Ext.	Bob.	Ext.

Sølector : F								
Comando partidas motores 5 a 8 o exterior								
MS N'5 o S5		MS N'6 o S6		MS N'7 o S7		MS N'8 o S8		
Bob. 5	S5	Bob. 6	S6	Bob. 7	S7	Bob. 8	S8	
0	<input type="checkbox"/>		<input type="checkbox"/>		<input type="checkbox"/>		<input type="checkbox"/>	
1		<input type="checkbox"/>	<input type="checkbox"/>		<input type="checkbox"/>		<input type="checkbox"/>	
2	<input type="checkbox"/>			<input type="checkbox"/>	<input type="checkbox"/>		<input type="checkbox"/>	
3		<input type="checkbox"/>		<input type="checkbox"/>	<input type="checkbox"/>		<input type="checkbox"/>	
4	<input type="checkbox"/>		<input type="checkbox"/>			<input type="checkbox"/>	<input type="checkbox"/>	
5		<input type="checkbox"/>	<input type="checkbox"/>			<input type="checkbox"/>	<input type="checkbox"/>	
6	<input type="checkbox"/>			<input type="checkbox"/>		<input type="checkbox"/>	<input type="checkbox"/>	
7		<input type="checkbox"/>		<input type="checkbox"/>		<input type="checkbox"/>	<input type="checkbox"/>	
8	<input type="checkbox"/>		<input type="checkbox"/>		<input type="checkbox"/>			<input type="checkbox"/>
9		<input type="checkbox"/>	<input type="checkbox"/>		<input type="checkbox"/>			<input type="checkbox"/>
10								
11		<input type="checkbox"/>		<input type="checkbox"/>	<input type="checkbox"/>			<input type="checkbox"/>
12	<input type="checkbox"/>		<input type="checkbox"/>			<input type="checkbox"/>		<input type="checkbox"/>
13		<input type="checkbox"/>	<input type="checkbox"/>			<input type="checkbox"/>		<input type="checkbox"/>
14	<input type="checkbox"/>			<input type="checkbox"/>		<input type="checkbox"/>		<input type="checkbox"/>
15		<input type="checkbox"/>		<input type="checkbox"/>		<input type="checkbox"/>		<input type="checkbox"/>

2 - Determinar a afixação do selector F operando como para as entradas

Fazer um traço vertical na coluna Bob, via 5

Fazer um traço vertical na coluna S6, via 6

Fazer um traço vertical na coluna Bob, via 7

Fazer um traço vertical na coluna S8, via 8

A linha horizontal que cruza os 4 blocos riscados verticalmente indica o número do selector F a afixar: neste caso, F = 10

A posição indicada pelos 4 selectores será:

C	8
D	1
E	12
F	10

Sem saída exterior, F deve estar imperativamente em 0
Com 4 saídas exteriores, F deve estar em 15

F = 0
F = 15

Representação normalizada das entradas

Vias	1	2	3	4	5	6	7	8
APP-1CH	I.0	I.1	I.2	I.3	I.4	I.5	I.6	I.7

Representação normalizada das saídas

Vias	1	2	3	4	5	6	7	8
APP-1CH	Q.0	Q.1	Q.2	Q.3	Q.4	Q.5	Q.6	Q.7

Il fatto di disporre di due vie riservate per l'esterno, significa 4 possibili di visualizzazione su D; in questo caso, D = 1 o 5, o 9, o 13.

4 - Determinare la visualizzazione del selettore E per i 4 ultimi ingressi.

Tirare un tratto verticale nella colonna W, via 5

Tirare un tratto verticale nella colonna X, via 6

Tirare un tratto verticale nella colonna E7, Esterno 7

Tirare un tratto verticale nella colonna E8, Esterno 8

La linea orizzontale che incrocia le quattro caselle segnate indica il numero del selettore E da visualizzare : in questo caso E = 12.

● Esempio di procedura da impiegarsi per determinare la visualizzazione del selettore di uscita F.

1 - Determinare le informazioni desiderate sulle vie da 5 a 8

5	6	7	8
Bob.	Ext.	Bob.	Ext.

2 - Determinare la visualizzazione del settore F operando come per gli ingressi.

Tirare un tratto verticale nella colonna Bob. via 5

Tirare un tratto verticale nella colonna S6 via 6

Tirare un tratto verticale nella colonna Bob. via 7

Tirare un tratto verticale nella colonna S8 via 8

La linea orizzontale che incrocia le quattro caselle segnate verticalmente indica il numero del selettore F da visualizzare; in questo caso, F = 10

La posizione indicata per i 4 selettori sar* quindi :

C	8
D	1
E	12
F	10

Senza uscita esterna, F dovr* necessariamente essere a 0 F = 0
 Con 4 uscite esterne, F deve essere a 15 F = 15

Rappresentazione normalizzata degli ingressi

Vie	1	2	3	4	5	6	7	8
APP-1CH	I.0	I.1	I.2	I.3	I.4	I.5	I.6	I.7

Rappresentazione normalizzata delle uscite

Vie	1	2	3	4	5	6	7	8
APP-1CH	Q.0	Q.1	Q.2	Q.3	Q.4	Q.5	Q.6	Q.7

Selettore : F								
Comandi partenza motori da 5 a 8 o esterno								
	MS N°5 o S5		MS N°6 o S6		MS N°7 o S7		MS N°8 o S8	
	Bob. 5	S5	Bob. 6	S6	Bob. 7	S7	Bob. 8	S8
0	<input type="checkbox"/>		<input type="checkbox"/>		<input type="checkbox"/>		<input type="checkbox"/>	
1		<input type="checkbox"/>	<input type="checkbox"/>		<input type="checkbox"/>		<input type="checkbox"/>	
2	<input type="checkbox"/>			<input type="checkbox"/>	<input type="checkbox"/>		<input type="checkbox"/>	
3		<input type="checkbox"/>		<input type="checkbox"/>	<input type="checkbox"/>		<input type="checkbox"/>	
4	<input type="checkbox"/>		<input type="checkbox"/>			<input type="checkbox"/>	<input type="checkbox"/>	
5		<input type="checkbox"/>	<input type="checkbox"/>			<input type="checkbox"/>	<input type="checkbox"/>	
6	<input type="checkbox"/>			<input type="checkbox"/>		<input type="checkbox"/>	<input type="checkbox"/>	
7		<input type="checkbox"/>		<input type="checkbox"/>		<input type="checkbox"/>	<input type="checkbox"/>	
8	<input type="checkbox"/>		<input type="checkbox"/>		<input type="checkbox"/>			<input type="checkbox"/>
9		<input type="checkbox"/>	<input type="checkbox"/>		<input type="checkbox"/>			<input type="checkbox"/>
10	<input type="checkbox"/>							
11		<input type="checkbox"/>		<input type="checkbox"/>	<input type="checkbox"/>			<input type="checkbox"/>
12	<input type="checkbox"/>		<input type="checkbox"/>			<input type="checkbox"/>		<input type="checkbox"/>
13		<input type="checkbox"/>	<input type="checkbox"/>			<input type="checkbox"/>		<input type="checkbox"/>
14	<input type="checkbox"/>			<input type="checkbox"/>		<input type="checkbox"/>		<input type="checkbox"/>
15		<input type="checkbox"/>		<input type="checkbox"/>		<input type="checkbox"/>		<input type="checkbox"/>

El hecho de tener dos vías reservadas para el exterior indica 4 posibilidades de visualización en D, aquí, D = 1 ó 5, ó 9, ó 13.

4 - Determinar la visualización del selector E para las 4 últimas entradas.

Hacer un trazo vertical en la columna W, vía 5

Hacer un trazo vertical en la columna X, vía 6

Hacer un trazo vertical en la columna E7, Exterior 7

Hacer un trazo vertical en la columna E8, Exterior 8

La línea horizontal que cruza los 4 bloques rayados verticalmente indica el número del selector E que se debe visualizar: aquí, E = 12.

● Ejemplo de procedimiento a utilizar para determinar la visualización del selector de salida F.

1 - Determinar las informaciones deseadas en las vías 5 a 8.

5	6	7	8
Bob.	Ext.	Bob.	Ext.

Selector: F								
Mando salidas motores de 5 a 8 o exterior								
MS N°5 o S5		MS N°6 o S6		MS N°7 o S7		MS N°8 ou S		
Bob. 5	S5	Bob. 6	S6	Bob. 7	S7	Bob. 8	S8	
0	<input type="checkbox"/>	<input type="checkbox"/>	<input type="checkbox"/>	<input type="checkbox"/>	<input type="checkbox"/>	<input type="checkbox"/>	<input type="checkbox"/>	
1	<input type="checkbox"/>	<input type="checkbox"/>	<input type="checkbox"/>	<input type="checkbox"/>	<input type="checkbox"/>	<input type="checkbox"/>	<input type="checkbox"/>	
2	<input type="checkbox"/>	<input type="checkbox"/>	<input type="checkbox"/>	<input type="checkbox"/>	<input type="checkbox"/>	<input type="checkbox"/>	<input type="checkbox"/>	
3	<input type="checkbox"/>	<input type="checkbox"/>	<input type="checkbox"/>	<input type="checkbox"/>	<input type="checkbox"/>	<input type="checkbox"/>	<input type="checkbox"/>	
4	<input type="checkbox"/>	<input type="checkbox"/>	<input type="checkbox"/>	<input type="checkbox"/>	<input type="checkbox"/>	<input type="checkbox"/>	<input type="checkbox"/>	
5	<input type="checkbox"/>	<input type="checkbox"/>	<input type="checkbox"/>	<input type="checkbox"/>	<input type="checkbox"/>	<input type="checkbox"/>	<input type="checkbox"/>	
6	<input type="checkbox"/>	<input type="checkbox"/>	<input type="checkbox"/>	<input type="checkbox"/>	<input type="checkbox"/>	<input type="checkbox"/>	<input type="checkbox"/>	
7	<input type="checkbox"/>	<input type="checkbox"/>	<input type="checkbox"/>	<input type="checkbox"/>	<input type="checkbox"/>	<input type="checkbox"/>	<input type="checkbox"/>	
8	<input type="checkbox"/>	<input type="checkbox"/>	<input type="checkbox"/>	<input type="checkbox"/>	<input type="checkbox"/>	<input type="checkbox"/>	<input type="checkbox"/>	
9	<input type="checkbox"/>	<input type="checkbox"/>	<input type="checkbox"/>	<input type="checkbox"/>	<input type="checkbox"/>	<input type="checkbox"/>	<input type="checkbox"/>	
10	<input type="checkbox"/>	<input type="checkbox"/>	<input type="checkbox"/>	<input type="checkbox"/>	<input type="checkbox"/>	<input type="checkbox"/>	<input type="checkbox"/>	
11	<input type="checkbox"/>	<input type="checkbox"/>	<input type="checkbox"/>	<input type="checkbox"/>	<input type="checkbox"/>	<input type="checkbox"/>	<input type="checkbox"/>	
12	<input type="checkbox"/>	<input type="checkbox"/>	<input type="checkbox"/>	<input type="checkbox"/>	<input type="checkbox"/>	<input type="checkbox"/>	<input type="checkbox"/>	
13	<input type="checkbox"/>	<input type="checkbox"/>	<input type="checkbox"/>	<input type="checkbox"/>	<input type="checkbox"/>	<input type="checkbox"/>	<input type="checkbox"/>	
14	<input type="checkbox"/>	<input type="checkbox"/>	<input type="checkbox"/>	<input type="checkbox"/>	<input type="checkbox"/>	<input type="checkbox"/>	<input type="checkbox"/>	
15	<input type="checkbox"/>	<input type="checkbox"/>	<input type="checkbox"/>	<input type="checkbox"/>	<input type="checkbox"/>	<input type="checkbox"/>	<input type="checkbox"/>	

2 - Determinar la visualización del selector F operando como para las entradas.

Hacer un trazo vertical en la columna Bob. Vía 5

Hacer un trazo vertical en la columna S6, vía 6

Hacer un trazo vertical en la columna Bob, vía 7

Hacer un trazo vertical en la columna S8, vía 8

La línea horizontal que cruza los 4 bloques rayados verticalmente indica el número del selector F que se debe visualizar: aquí, F = 10.

La posición indicada por los 4 selectores será:

C	8
D	1
E	12
F	10

Sin salida exterior, F debe estar imperativamente en 0 F = 0
 Con 4 salidas exteriores, F debe estar en 15. F = 15

Representación normalizada de las entradas

Vías	1	2	3	4	5	6	7	8
APP-1CH	I.0	I.1	I.2	I.3	I.4	I.5	I.6	I.7

Representación normalizada de las salidas

Vías	1	2	3	4	5	6	7	8
APP-1CH	Q.0	Q.1	Q.2	Q.3	Q.4	Q.5	Q.6	Q.7