



Replaces / Reemplaza / Remplace S1A59258, 03/2011

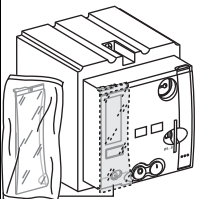




Motor Operator for PowerPact™ L-Frame Circuit Breakers

Operador de motor para los interruptores automáticos PowerPact™ marco L

Opérateur à moteur pour disjoncteurs PowerPact™ à châssis L

Retain for future use. / Conservar para uso futuro. / À conserver pour usage ultérieur.

Required for Installation | Necesarios para la instalación | Requis pour l'installation

Cat. No. / No. de cat. / Nº de cat.	Type / Tipo / Type	Voltage / Tensión / Tension				 x 4 A 4 x 35	 x 2 B 4 x 20	NSX Cord & BSCM (Not Provided) / BSCM y cordón NSX (no provistos) / Cordon NSX et BSCM (non fournis)
S432652	MTc	220–240 V~, 50/60 Hz	x	x	—	x	x	x
S432639	MT	48–60 V~, 50/60 Hz	x	—	x	x	x	—
S432640	MT	110–130 V~, 50/60 Hz	x	—	x	x	x	—
S432641	MT	220–240 V~, 50/60 Hz 208–277 V~, 60 Hz	x	—	x	x	x	—
S432642	MT	380–415 V~, 50 Hz	x	—	x	x	x	—
S432647	MT	440–480 V~, 60 Hz	x	—	x	x	x	—
S432643	MT	24–30 V ≍	x	—	x	x	x	—
S432644	MT	48–60 V ≍	x	—	x	x	x	—
S432645	MT	110–130 V ≍	x	—	x	x	x	—
S432646	MT	250 V ≍	x	—	x	x	x	—

Precautions

Precauciones

Précautions

⚠ DANGER / PELIGRO / DANGER

HAZARD OF ELECTRIC SHOCK, EXPLOSION, OR ARC FLASH

- Apply appropriate personal protective equipment (PPE) and follow safe electrical work practices. See NFPA 70E.
- This equipment must only be installed and serviced by qualified electrical personnel.
- Turn off all power supplying this equipment before working on or inside equipment.
- Always use a properly rated voltage sensing device to confirm power is off.
- Replace all devices, doors and covers before turning on power to this equipment.

Failure to follow these instructions will result in death or serious injury.

PELIGRO DE DESCARGA ELÉCTRICA, EXPLOSIÓN O DESTELLO POR ARQUEO

- Utilice equipo de protección personal (EPP) apropiado y siga las prácticas de seguridad en trabajos eléctricos establecidas por su Compañía, consulte la norma 70E de NFPA y NOM-029-STPS.
- Solamente el personal eléctrico especializado deberá instalar y prestar servicio de mantenimiento a este equipo.
- Desenergice el equipo antes de realizar cualquier trabajo en él.
- Siempre utilice un dispositivo detector de tensión nominal adecuado para confirmar la desenergización del equipo.
- Vuelva a colocar todos los dispositivos, las puertas y las cubiertas antes de volver a energizar el equipo.

El incumplimiento de estas instrucciones podrá causar la muerte o lesiones serias.

RISQUE D'ÉLECTROCUTION, D'EXPLOSION OU D'ÉCLAIR D'ARC

- Portez un équipement de protection personnelle (ÉPP) approprié et observez les méthodes de travail électrique sécuritaire. Voir NFPA 70E.
- Seul un personnel qualifié doit effectuer l'installation et l'entretien de cet appareil.
- Coupez l'alimentation de l'appareil avant d'y travailler.
- Utilisez toujours un dispositif de détection de tension à valeur nominale appropriée pour s'assurer que l'alimentation est coupée.
- Remplacez tous les dispositifs, les portes et les couvercles avant de mettre l'appareil sous tension.

Si ces directives ne sont pas respectées, cela entraînera la mort ou des blessures graves.

Tools Required

Screwdriver, Pozidriv® No. 2, standard and long-shanked

Installation

NOTE: Motor operators cannot be used with I-Line circuit breakers.

Circuit Breaker Preparation

1. Turn off all power supplying this equipment before working on or inside equipment.
2. Trip circuit breaker (Figure 1, a–c).
3. Remove handle extension (d), if installed.
4. Remove access cover (e). Destroy access cover before discarding.
5. Remove label from accessory pocket (f). Apply label to motor operator (g).
6. Type MT (non-communicating) motor operator: install trip indication contact (h).
7. Type MTc (communicating motor operator): confirm BSCM and NSX cord are installed. If not, install them before proceeding.

Herramientas necesarias

Destornillador Pozidriv® no. 2, estándar y de cuerpo largo

Instalación

NOTA: Los operadores de motor no pueden usarse con los interruptores automáticos I-Line.

Preparación del interruptor automático

1. Desenergice el equipo antes de realizar cualquier trabajo dentro o fuera de él.
2. Dispare el interruptor automático (figura 1, a–c).
3. Desmonte la extensión de la palanca (d), si está instalada.
4. Desmonte la cubierta de acceso (e). Destruya la cubierta de acceso antes de desecharla.
5. Retire la etiqueta del bolsillo de accesorios (f). Coloque la etiqueta en el operador de motor (g).
6. Operador de motor tipo MT (sin módulo de comunicación): instale el contacto de indicación de disparo (h).
7. Operador de motor tipo MTc (con módulo de comunicación): confirme que el BSCM y cordón NSX estén instalados. De lo contrario, instálos antes de proceder.

Outils requis

Tournevis, Pozidriv® n° 2, standard et à longue tige

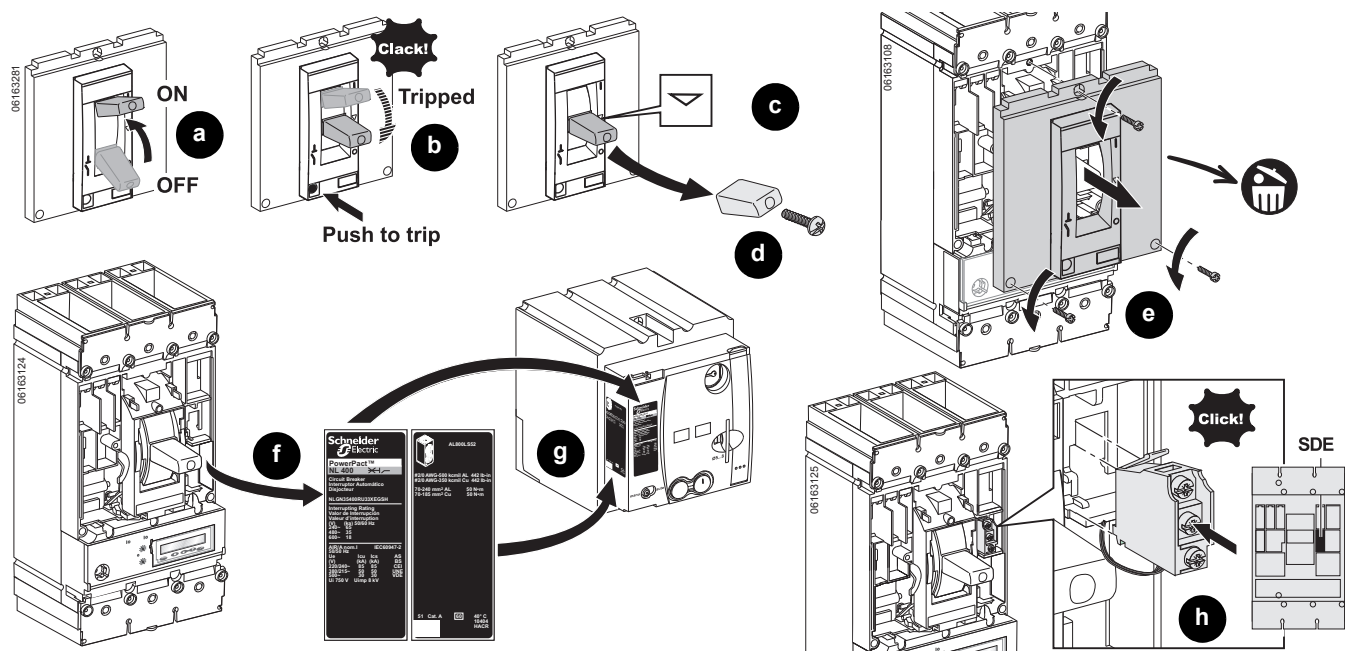
Installation

REMARQUE : Les opérateurs à moteur ne peuvent pas être utilisés avec les disjoncteurs I-Line.

Préparation du disjoncteur

1. Couper toutes les alimentations de l'appareil avant d'y travailler.
2. Déclencher le disjoncteur (figure 1, a–c).
3. Retirer le prolongateur de la manette (d), s'il est installé.
4. Retirer le couvercle d'accès (e). Détruire le couvercle d'accès avant de le jeter.
5. Enlever l'étiquette de la poche à accessoires (f). Placer l'étiquette sur l'opérateur à moteur (g).
6. Opérateur à moteur type MT (sans module de communication) : installer le contact de signalisation de déclenchement (h).
7. Opérateur à moteur type MTc (avec module de communication) : s'assurer que le module BSCM et le cordon NSX sont installés. Sinon, les installer avant de continuer.

Figure / Figura / Figure 1 :



Install Motor Operator

1. Move switch from “auto” to “manu” operation (Figure 2, a).
2. Remove both cover screws (b).
3. Swing cover open on hinges to expose mounting holes (c). Secure motor to circuit breaker with four “A” screws (d).
4. Swing cover closed (e) just until it just touches the circuit breaker handle (f).
5. Pull spring charging lever 3–4 times (g) until motor will fully engage handle. “Discharged” will still appear in window (h).
6. With spring charging handle still pulled outward (g), gently lift the motor housing (i) to gain access to rear screw holes. Use long-shanked screwdriver to secure motor to circuit breaker with two “B” screws (j).

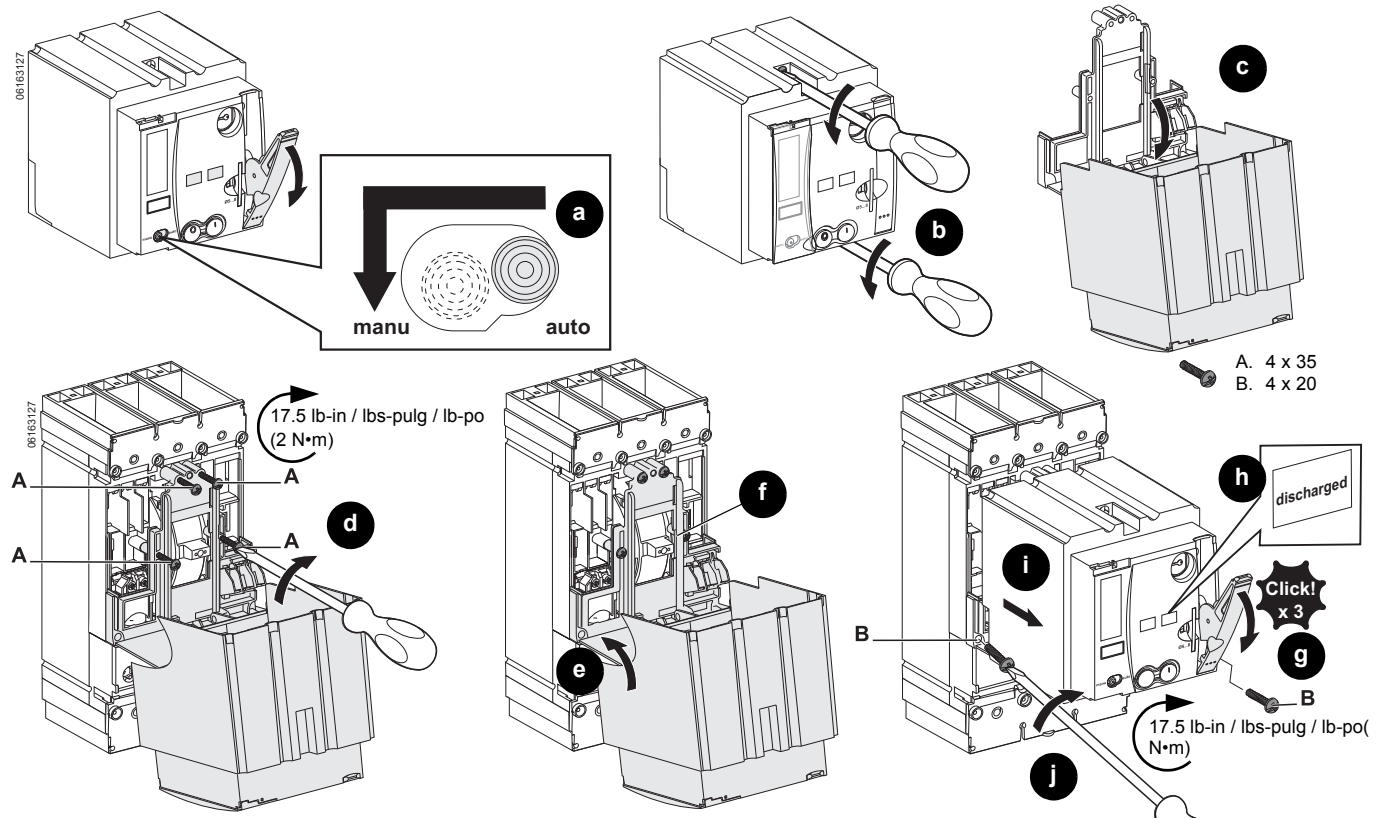
Instalación del operador de motor

1. Cambie el modo de funcionamiento del interruptor de “auto” a “manu” (figura 2, a).
2. Retire los tornillo de la cubierta (b).
3. Abra la cubierta girándola sobre las bisagras para tener acceso a los agujeros de montaje (c). Sujete el motor al interruptor automático con los cuatro tornillos “A” (d).
4. Gire la cubierta para cerrarla (e) justo hasta que toque la palanca del interruptor automático (f).
5. Jale la palanca de carga de resorte de 3 a 4 veces (g) hasta que el motor enganche completamente la palanca. “Discharged” todavía aparecerá en la ventana (h).
6. Con la palanca de carga de resorte todavía hacia fuera (g), suavemente levante la caja (i) del motor para tener acceso a los agujeros de los tornillos traseros. Utilice un destornillador de cuerpo largo para sujetar el motor en el interruptor automático con dos tornillos “B” (j).

Installation de l'opérateur à moteur

1. Déplacer le commutateur du fonctionnement automatique « auto » au fonctionnement manuel « manu » (figure 2, a).
2. Retirer les deux vis (b) du couvercle.
3. Faire pivoter le couvercle sur ses charnières pour l'ouvrir et exposer les trous de montage (c). Fixer le moteur au disjoncteur à l'aide des quatre vis « A » (d).
4. Refermer le couvercle (e) juste jusqu'à ce qu'il touche la manette du disjoncteur (f).
5. Tirer 3 à 4 fois sur le levier d'armement du ressort (g) jusqu'à ce que le moteur engage complètement la manette. « Discharged » (désarmé) paraîtra encore dans la fenêtre (h).
6. Avec le levier d'armement du ressort toujours tiré vers l'extérieur (g), lever soigneusement le logement du moteur (i) pour avoir accès aux trous de vis arrière. Utiliser un tournevis à longue tige pour fixer le moteur au disjoncteur avec deux vis « B » (j).

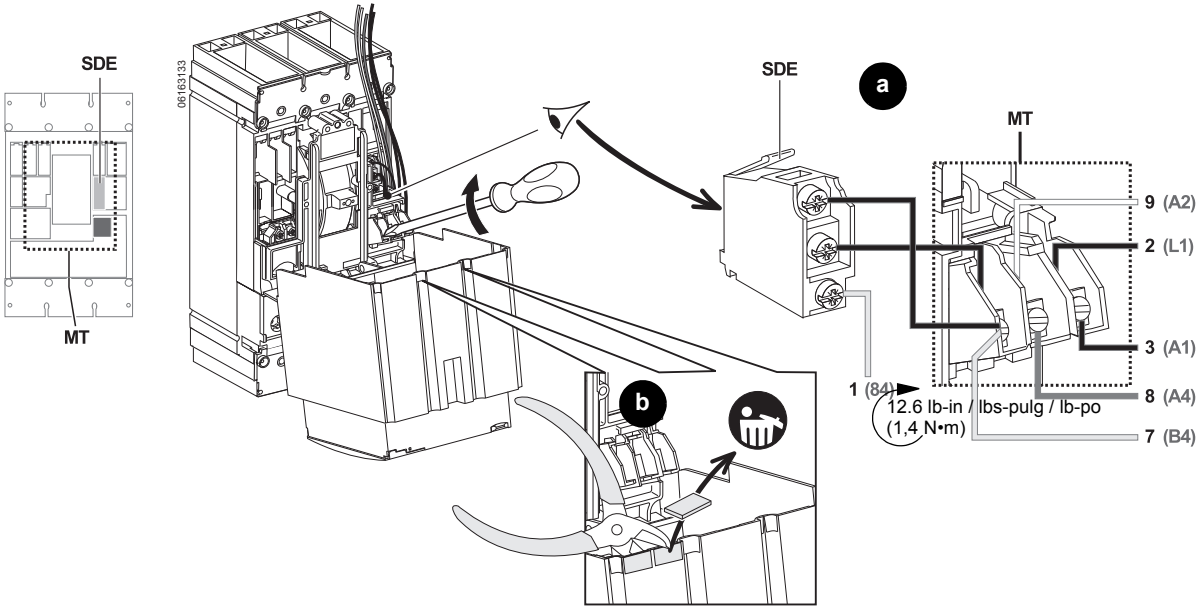
Figure / Figura / Figure 2 :



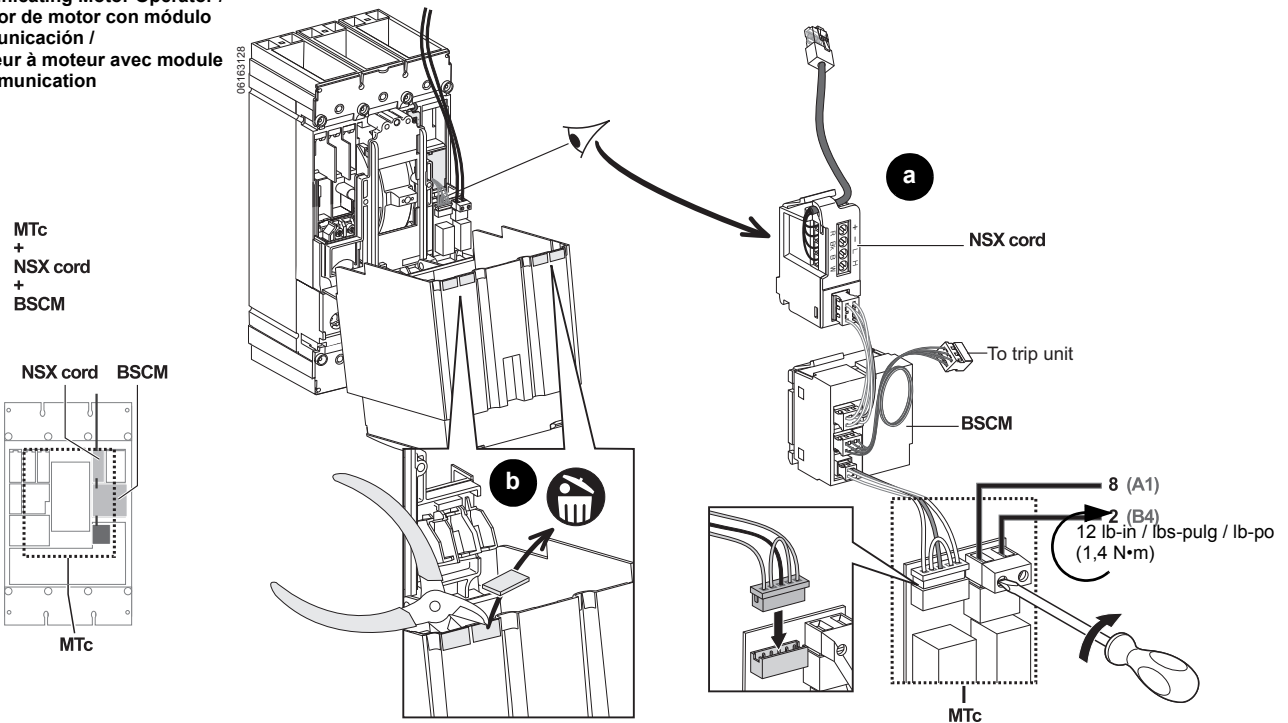
- | | | |
|---|--|--|
| 7. Install motor operator wiring (Figure 3, a). | 7. Instale el alambrado del operador de motor (figura 3, a). | 7. Installer le câblage de l'opérateur à moteur (figure 3, a). |
| 8. Remove wire knockouts (b). | 8. Retire los rectángulos desprendibles (b) para cables. | 8. Retirer les débouchures (b) pour les fils. |

Figure / Figura / Figure 3 :

Motor Operator /
 Operador de motor /
 Opérateur à moteur



Communicating Motor Operator /
 Operador de motor con módulo
 de comunicación /
 Opérateur à moteur avec module
 de communication



CAUTION / PRECAUCIÓN / ATTENTION

HAZARD OF EQUIPMENT DAMAGE

Wires may get pinched between motor operator door and circuit breaker. Ensure wires are properly routed through knockouts.

Failure to follow these instructions can result in equipment damage.

PELIGRO DE DAÑO AL EQUIPO

Es posible que los cables se pellizquen entre la puerta del operador de motor y el interruptor automático. Asegúrese de dirigir correctamente los cables por los rectángulos desprendibles.

El incumplimiento de estas precauciones puede causar daño al equipo.

RISQUE DE DOMMAGES MATÉRIELS

Les fils peuvent se trouver pincés entre la porte de l'opérateur à moteur et le disjoncteur. Assurez-vous que les fils sont acheminés correctement par les débouchures.

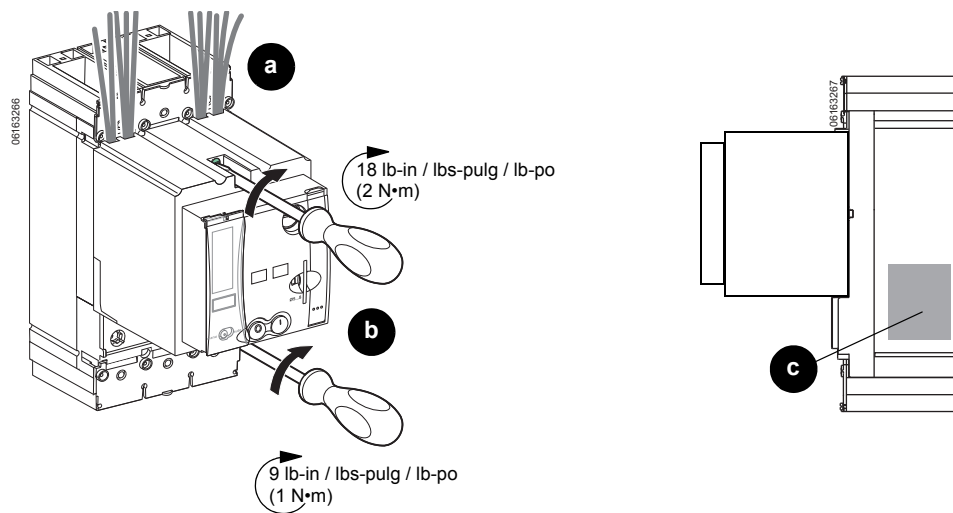
Si ces directives ne sont pas respectées, cela entraînera des dommages matériels.

9. Close motor operator door and ensure proper wire routing (Figure 4, a).
10. Reinstall cover screws (b).
11. Indicate field-installed motor operator and voltage on accessory label (c).

9. Cierre la puerta del operador de motor y asegúrese de dirigir los cables correctamente (figura 4, a).
10. Vuelva a instalar los tornillo de la cubierta (b).
11. Indique el operador de motor instalado en campo y la tensión en la etiqueta de accesorios (c).

9. Fermer la porte de l'opérateur à moteur et s'assurer de l'acheminement correct des fils (figure 4, a).
10. Réinstaller les vis du couvercle (b).
11. Indiquer l'opérateur à moteur installé sur place et la tension sur l'étiquette d'accessoire (c).

Figure / Figura / Figure 4 :



Checking Operation

1. Confirm switch is in manual mode (Figure 5, a).
2. Use charging handle to finish charging the motor (b).
3. Push the ON button to close the circuit breaker (c).
4. Push the OFF button to open the circuit breaker (d).
5. Move switch to auto mode (e).

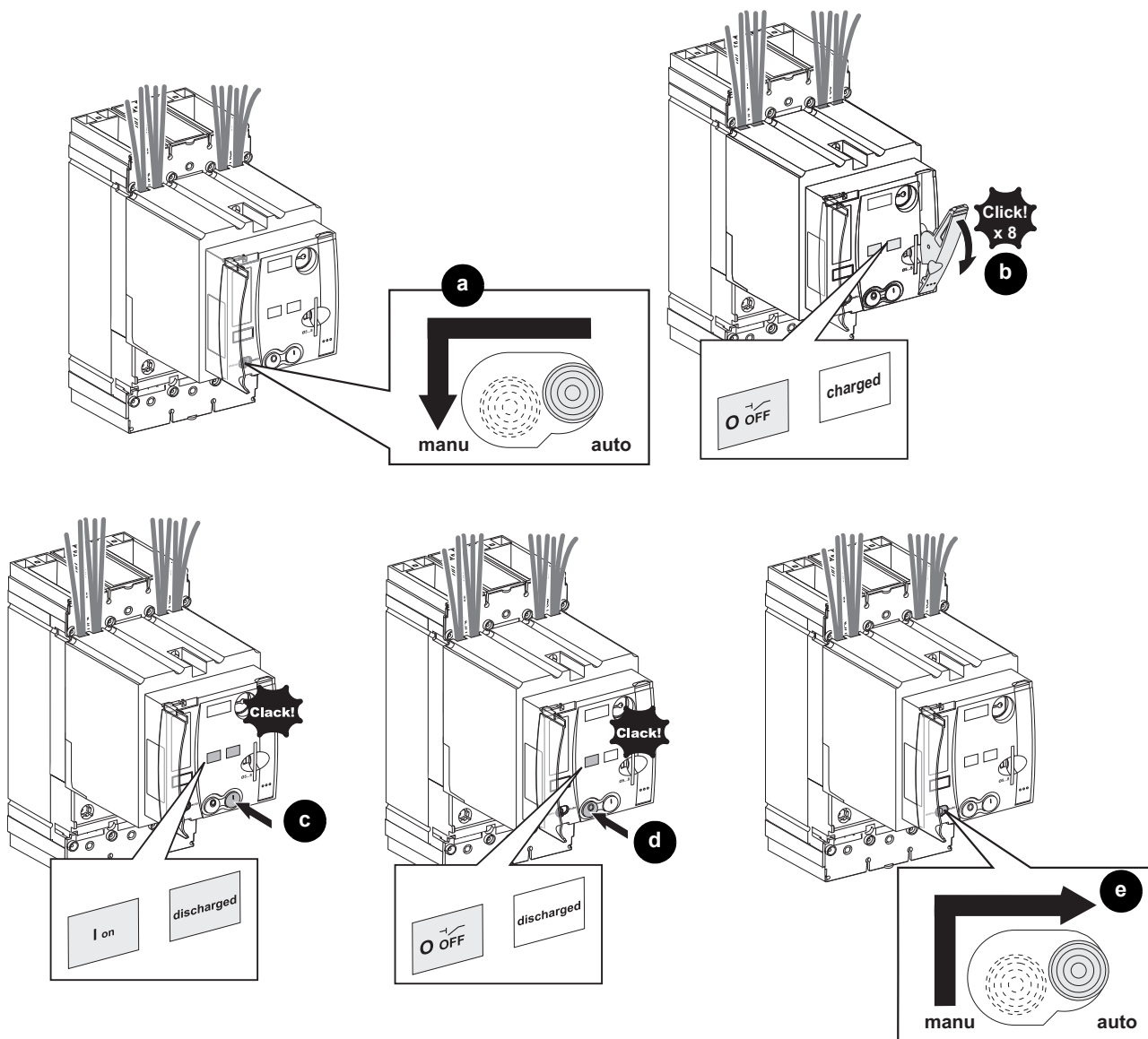
Comprobación del funcionamiento

1. Asegúrese de que el interruptor se encuentre en modo manual (figura 5, a).
2. Utilice la palanca de carga para completar la carga del motor (b).
3. Presione el botón ON para cerrar el interruptor automático (c).
4. Presione el botón OFF para abrir el interruptor automático (d).
5. Cambie el interruptor de posición a modo auto (e).

Vérification du fonctionnement

1. S'assurer que le commutateur est en mode manuel (figure 5, a).
2. Utiliser le levier d'armement pour finir de charger le moteur (b).
3. Appuyer sur le bouton de marche (I, ON) pour fermer le disjoncteur (c).
4. Appuyer sur le bouton d'arrêt (O, OFF) pour ouvrir le disjoncteur (d).
5. Placer le commutateur en mode auto (e).

Figure / Figura / Figure 5 :



Installing Padlocks

Instalación de candados

Installation des cadenas

⚠ DANGER / PELIGRO / DANGER

HAZARD OF ELECTRIC SHOCK, EXPLOSION, OR ARC FLASH

When circuit breaker handle is locked OFF (O), always use a properly rated voltage sensing device to confirm power is off before working on equipment.

Failure to follow these instructions will result in death or serious injury.

PELIGRO DE DESCARGA ELÉCTRICA, EXPLOSIÓN O DESTELLO POR ARQUEO

Cuando la palanca del interruptor automático está bloqueada en abierto (O/OFF), siempre utilice un dispositivo detector de tensión nominal adecuado para confirmar la desenergización del equipo antes de realizar cualquier trabajo en él.

El incumplimiento de estas instrucciones podrá causar la muerte o lesiones serias.

RISQUE D'ÉLECTROCUTION, D'EXPLOSION OU D'ÉCLAIR D'ARC

Lorsque la manette du disjoncteur est verrouillée dans la position d'arrêt (O/OFF), utilisez toujours un dispositif de détection de tension à valeur nominale appropriée pour vous assurer que l'alimentation est coupée avant de travailler sur cet appareil.

Si ces directives ne sont pas respectées, cela entraînera la mort ou des blessures graves.

NOTE: The circuit breaker must be in the manual mode and in the OFF position (Figure 6, a) before installing padlock(s).

1. Place circuit breaker in manual mode (a).
2. Turn circuit breaker OFF (b).
3. Install up to three padlocks (c).

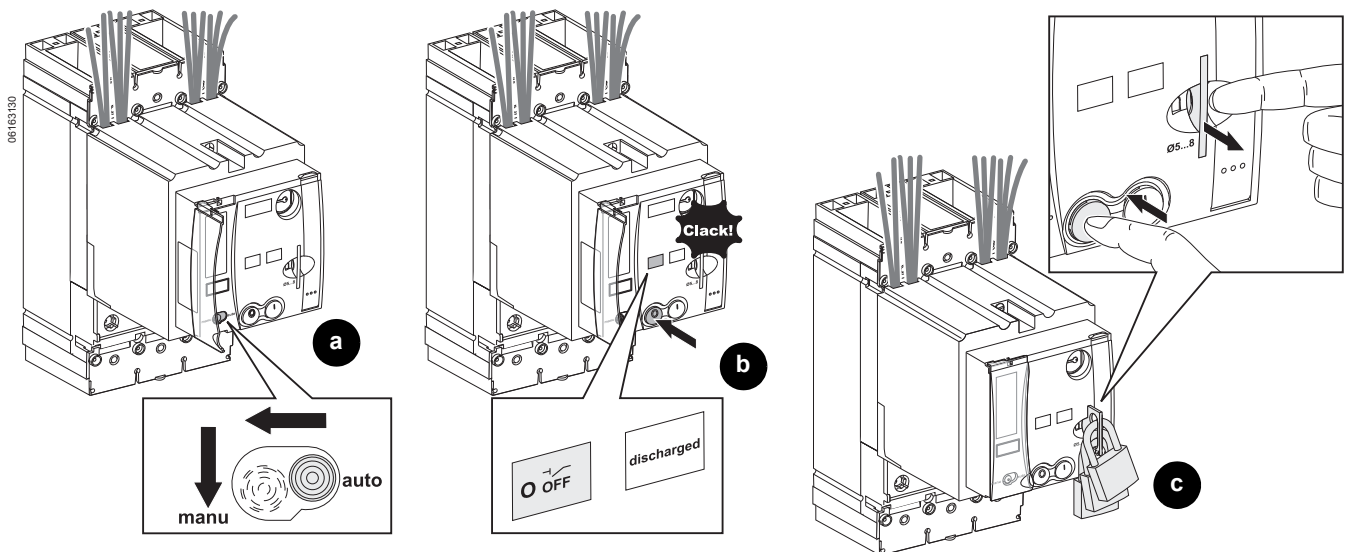
NOTA: El interruptor automático debe estar en el modo de funcionamiento manual y en la posición de abierto (O/OFF) (figura 6, a) antes de instalar los candados.

1. Coloque el interruptor automático en modo manual (a).
2. Desenergice (b) el interruptor automático.
3. Instale hasta un máximo de tres candados (c).

REMARQUE : Le disjoncteur doit être en mode manuel et sur la position d'arrêt (O/OFF) (figure 6, a) avant d'installer un ou des cadenas.

1. Placer le disjoncteur en mode manuel (a).
2. Mettre le disjoncteur hors tension (b).
3. Installer jusqu'à trois cadenas (c).

Figure / Figura / Figure 6 :



Installing Seal Kit

1. Install clear plastic door, provided (Figure 7, a).
2. Close clear plastic door (b).
3. Install seal kit (c-f).

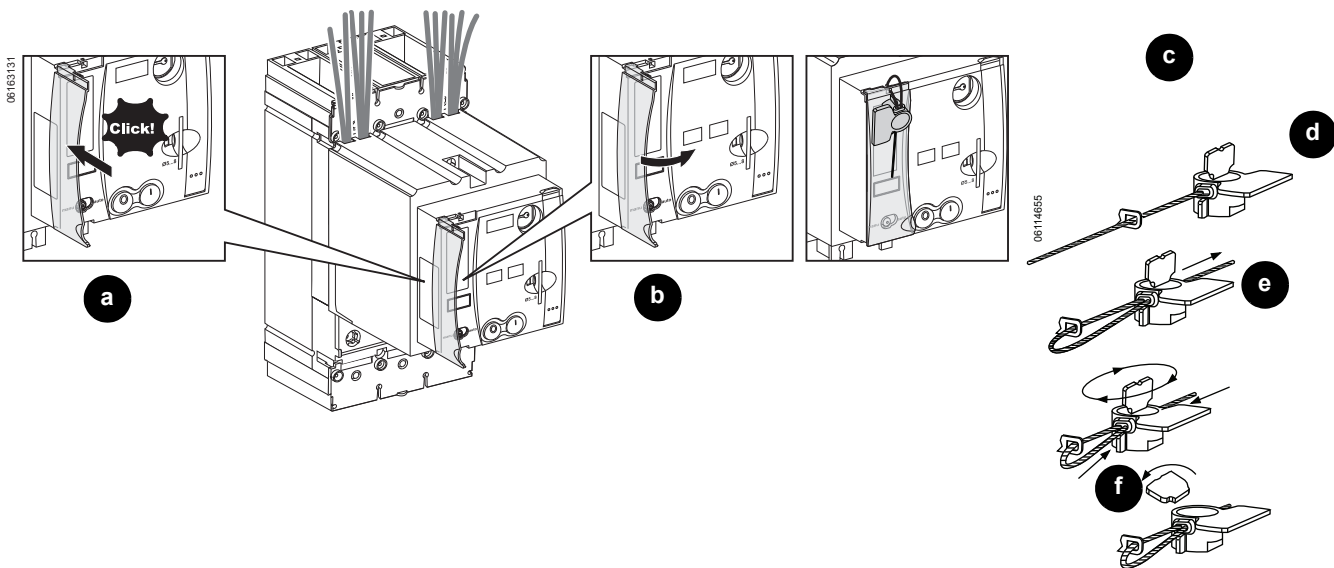
Instalación de amarre de cables

1. Instale la puerta de plástico transparente, provista (figura 7, a)
2. Cierre la puerta de plástico transparente (b).
3. Instale el amarre de cables (c-f).

Installation d'un attache-fil

1. Installer la porte en matière plastique incolore, fournie (figure 7, a).
2. Fermer la porte en matière plastique incolore (b).
3. Installer un attache-fil (c-f).

Figure / Figura / Figure 7 :



Electrical equipment should be installed, operated, serviced, and maintained only by qualified personnel. No responsibility is assumed by Schneider Electric for any consequences arising out of the use of this material.

Square D™ and Schneider Electric™ are trademarks or registered trademarks of Schneider Electric. Other trademarks used herein are the property of their respective owners.

Schneider Electric USA, Inc.
 3700 Sixth Street SW
 Cedar Rapids, Iowa 52404 USA
 1-888-778-2733
 www.schneider-electric.us

Solamente el personal especializado deberá instalar, hacer funcionar y prestar servicios de mantenimiento al equipo eléctrico. Schneider Electric no asume responsabilidad alguna por las consecuencias emergentes de la utilización de este material.

Square D™ y Schneider Electric™ son marcas comerciales o marcas registradas de Schneider Electric. Cualquier otra marca comercial utilizada en este documento pertenece a sus respectivos propietarios.

Importado en México por:
Schneider Electric México, S.A. de C.V.
 Calz. J. Rojo Gómez 1121-A
 Col. Gpe. del Moral 09300 México, D.F.
 Tel. 55-5804-5000
 www.schneider-electric.com.mx

Seul un personnel qualifié doit effectuer l'installation, l'utilisation, l'entretien et la maintenance du matériel électrique. Schneider Electric n'assume aucune responsabilité des conséquences éventuelles découlant de l'utilisation de cette documentation.

Square D^{MC} et Schneider Electric^{MC} sont marques commerciales ou marques déposées de Schneider Electric. Toutes autres marques commerciales utilisées dans ce document sont la propriété de leurs propriétaires respectifs.

Schneider Electric Canada, Inc.
 5985 McLaughlin Road
 Mississauga On, L5R 1B8
 Tel: 1-800-565-6699
 www.schneider-electric.ca