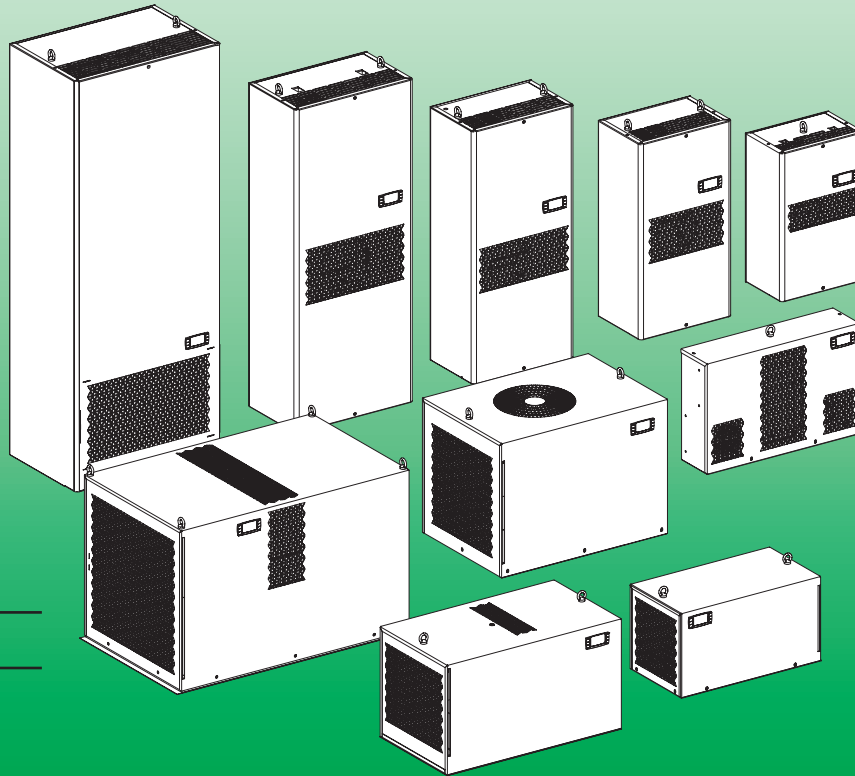


**Cooling unit for electrical enclosures**  
**Climatiseur pour armoires de commande**  
**Condizionatori per apparecchiature di comando**  
**Kuhlgerat fur schaltvorrichtungen**  
**Climatizador para armarios eléctricos**  
**电气机箱冷却装置**  
**Узел охлаждения для электрических корпусов**

CE



NSYCU300H  
NSYCU●●400●●  
NSYCU●●600●●  
NSYCU●●800●●  
NSYCU●●1K●●  
NSYCU●●1K2●●  
NSYCU●●1K6●●  
NSYCU●●2K●●  
NSYCU●●3K3P4●●  
NSYCU●●4K3P4●●  
NSYCU●●400R●●  
NSYCU●●800R●●  
NSYCU●●1K2R●●  
NSYCU●●1K5R●●  
NSYCU●●2K●●R  
NSYCU●●3K3P4R●●  
NSYCU●●4K3P4R●●

ClimaSys

**⚠️ ⚠️ DANGER / DANGER / PERICOLO / GEFAHR / PELIGRO / 危險 / ОПАСНОСТЬ**

**HAZARD OF ELECTRIC SHOCK, EXPLOSION OR ARC FLASH**

- Apply appropriate personal protective equipment (PPE) and follow safe electrical work practices. See NFPA 70E.
  - This equipment must only be installed and serviced by qualified electrical personnel.
  - Turn off all power supplying this equipment before working on or inside equipment.
  - Always use a properly rated voltage sensing device to confirm power is off.
  - Replace all devices, doors and covers before turning on power to this equipment.
- Failure to follow these instructions will result in death or serious injury.**

**RISQUE DE CHOC ÉLECTRIQUE, D'EXPLOSION OU D'ARC ÉLECTRIQUE**

- Utiliser un équipement de protection individuel (EPI) approprié et pour votre sécurité suivre strictement les instructions de travail électrique. Consulter la NFPA 70E.
  - L'installation et l'entretien de cet équipement doivent uniquement être effectués par du personnel qualifié en électricité.
  - Mettre hors tension l'équipement avant intervention sur celui-ci ou à l'intérieur.
  - Utilisez toujours un voltmètre correctement calibré pour confirmer qu'il est hors tension.
  - Remettez en place tous les dispositifs, portes, couvercles, ... avant de (re)mettre sous tension.
- Le non-respect de ces instructions provoquera la mort ou des blessures graves.**

**RISCHIO DI SCARICA ELETTRICA, ESPLOSIONE O ARCO ELETTRICO**

- Utilizzate un'attrezzatura di protezione personale (APP) idonea e seguite le procedure sicure nei lavori elettrici. Consultate la NFPA 70E.
  - L'installazione e la manutenzione di queste attrezzature devono essere eseguite solo da personale qualificato nei lavori in attrezzature elettriche.
  - Spegnete tutte le sorgenti d'energia di quest'attrezzatura prima di eseguire lavori con essa o nel suo interno.
  - Utilizzate sempre un voltmetro correttamente calibrato per confermare che è spenta.
  - Collocate di nuovo tutti i dispositivi, porte e coperture prima dell'avvio dell'attrezzatura.
- Il mancato rispetto di queste istruzioni può causare la morte o lesioni gravi.**

**STROMSCHLAG-, EXPLOSIONS- ODER LICHTBOGENFAHR**

- Eine geeignete Persönliche Schutzausrüstung (PSA) verwenden und sichere Praktiken für elektrische Arbeiten anwenden. Siehe NFPA 70E.
  - Die Installation und Wartung dieses Geräts darf nur von qualifizierten Mitarbeitern für elektrische Geräte durchgeführt werden.
  - Vor Arbeiten am Gerät oder im Innern des Geräts alle Energiequellen vom Gerät trennen.
  - Mit einem korrekt kalibrierten Spannungsmesser bestätigen, dass das Gerät ausgeschaltet ist.
  - Vor dem erneuten Einschalten des Geräts alle Vorrichtungen, Klappen und Abdeckungen wieder anbringen.
- Die Nichteinhaltung dieser Anleitungen kann den Tod oder schwerwiegende Verletzungen hervorrufen.**

**RIESGO DE DESCARGA ELÉCTRICA, EXPLOSIÓN O ARCO ELÉCTRICO**

- Utilice un equipo de protección personal (PPE) apropiado y siga las prácticas seguras de trabajo eléctrico. Consulte la NFPA 70E.
  - La instalación y el mantenimiento de este equipo lo ha de realizar únicamente personal cualificado para equipos eléctricos.
  - Apague todas las fuentes de energía de este equipo antes de trabajar en equipo o en su interior.
  - Utilice siempre un voltímetro calibrado correctamente para confirmar que está apagado.
  - Vuelva a colocar todos los dispositivos, puertas y cubiertas antes de encender este equipo.
- Su incumplimiento puede provocar muerte o lesiones graves.**

**存在电击、爆炸或电弧闪烁危险**

- 穿着适当的个人防护装具 (PPE) 并采取安全电气工作实践。请参阅 NFPA 70E。
  - 此设备仅应由具备资质的电工安装和维修。
  - 在设备上或其内部作业之前，请先关闭设备的所有电源。
  - 务必使用正确额定电压的感应设备确认电源已关闭。
  - 更换所有设备、门和盖，然后接通设备的电源。
- 若不遵守这些说明，可能会导致严重的人身伤害甚至死亡。**

**ОПАСНОСТЬ ПОРАЖЕНИЯ ЭЛЕКТРИЧЕСКИМ ТОКОМ, ВЗРЫВА ИЛИ ВСПЫШКИ ДУГИ**

- Использовать соответствующие средства индивидуальной защиты (PPE) и следовать методам безопасной работы в электрических цепях. См. стандарт по электробезопасности на рабочем месте NFPA 70E.
  - Установка и эксплуатация оборудования может выполняться только квалифицированными электриками.
  - При работе с данным оборудованием или внутри него необходимо выключить все источники питания.
  - Обязательно используйте обладающий соответствующими характеристиками датчик напряжения для проверки отключения электропитания.
  - Установить на место все устройства, двери и кожухи перед подачей напряжения на оборудование.
- Несоблюдение этих указаний приведет к смерти или серьезным травмам.**

# Contents / Sommaire / Sommario / Inhalt / Índice de contenidos / 目录 / содержание

List of references / Liste des références / Lista de referenze / Liste der Referenzen / Lista de referencias / 参考资料列表 / Список использованной литературы.....	4
Performances / Performances / Prestazioni / Leistungen / Prestaciones / 性能 / Характеристики .....	5
Technical data / Données techniques / Dati tecnici / Technische Daten / Datos técnicos / 技术参数 / Технические данные .....	7
Dimensions / Dimensions / Dimensioni / Abmessungen / Dimensiones / 尺寸 / Размеры .....	10
Drilling templates / Gabarits de perçage / Dime di foratura / Montageausschnitte / Plantillas de perforación / 钻孔模板 / Шаблоны для сверления .....	10
Mounting precautions / Précaution de montage / Precauzioni di montaggio / Precaución de montaje / Montage Vorsorge / 安装注意 事项 / Внимание монтажа .....	14
<b>EN</b>	
Recommendations.....	19
Anomaly solution .....	22
<b>FR</b>	
Préconisations .....	23
Résolution des anomalies .....	26
<b>IT</b>	
Raccomandazioni.....	27
Risoluzione delle anomalie.....	30
<b>DE</b>	
Empfehlungen .....	31
Störungen und Lösungsvorschläge.....	34
<b>ES</b>	
Recomendaciones.....	35
Solución de las anomalías.....	38
<b>ZH</b>	
建議 .....	39
异常情况解决方法 .....	42
<b>RU</b>	
Рекомендации .....	43
Действия в нестандартных ситуациях .....	46
Wiring diagram / Schéma électrique / Schema elettrico / Anschlusschema / Esquema eléctrico / 接线图 / Монтажная схема электропроводки .....	47
Spare parts / Pièces détachées / Ricambi / Ersatzteile / Piezas de repuesto / 备件 / Запасные части .....	51
WARRANTY / GARANTIE / GARANZIA / GARANTIE / GARANTÍA / 保证 / ГАРАНТИЯ .....	53

# NSY A B C D E F G H

<b>A</b>	<b>Family Range</b>	CU	Cooling Unit
<b>B</b>	<b>Cover material</b>	-	Galvanized Steel Painted
		X	Stainless Steel
<b>C</b>	<b>Power</b>	300	300 W
		400	400 W
		600	600 W
		800	800 W
		1K	1000 W
		1K2	1200 W
<b>D</b>	<b>Thermostat</b>	-	With Thermostat
		E	Without Thermostat
<b>E</b>	<b>Type of unit</b>	-	Vertical
		H	Horizontal
<b>F</b>	<b>Voltage</b>	-	1x230 V / 50-60 Hz
		2P4	2x400-440 V / 50-60 Hz
		2P4	2x400-460 V / 60 Hz (UL)
		3P4	3x400 V / 50-60 Hz
		3P4	3x460 V / 60 Hz (UL)
<b>G</b>	<b>Mounting</b>	-	Side Mounting
		R	Roof Mounting
<b>H</b>	<b>Certification</b>	-	Without UL
		UL	With UL

## List of references / Liste des références / Lista de referenze / Liste der Referenzen / Lista de referencias / 参考资料列表 / Список использованной литературы

Side mounting / Montage latéral / montaggio laterale / Seitliche  
montage / montaje lateral / 侧面安装 / Боковой монтаж

NSYCU300H  
NSYCU400  
NSYCU400UL  
NSYCUX400  
NSYCU600  
NSYCUX600  
NSYCU600UL  
NSYCUX600UL  
NSYCU800  
NSYCUX800  
NSYCU800UL  
NSYCUX800UL  
NSYCU1K  
NSYCUX1K

NSYCUX1K  
NSYCU1KUL  
NSYCUX1KUL  
NSYCU1K2P4  
NSYCUX1K2P4  
NSYCU1K2P4UL  
NSYCUX1K2P4UL  
NSYCU1K2  
NSYCUX1K2  
NSYCU1K2UL  
NSYCUX1K2UL  
NSYCU1K22P4  
NSYCUX1K22P4  
NSYCU1K22P4UL  
NSYCUX1K22P4UL

NSYCU1K6  
NSYCUX1K6  
NSYCU1K6UL  
NSYCUX1K6UL  
NSYCU1K62P4  
NSYCUX1K62P4  
NSYCU1K62P4UL  
NSYCUX1K62P4UL  
NSYCU2K  
NSYCUX2K  
NSYCU2KUL  
NSYCUX2KUL  
NSYCU2K3P4  
NSYCUX2K3P4

NSYCUX2K3P4  
NSYCU2K3P4UL  
NSYCUX2K3P4UL  
NSYCU3K3P4  
NSYCUX3K3P4  
NSYCU3K3P4UL  
NSYCUX3K3P4UL  
NSYCU4K3P4  
NSYCUX4K3P4  
NSYCU4K3P4UL  
NSYCUX4K3P4UL

Roof mounting / montage de  
toit / Montaggio sul tetto /  
Dachmontage / montaje en techo /  
顶部安装 / Монтаж на крыше

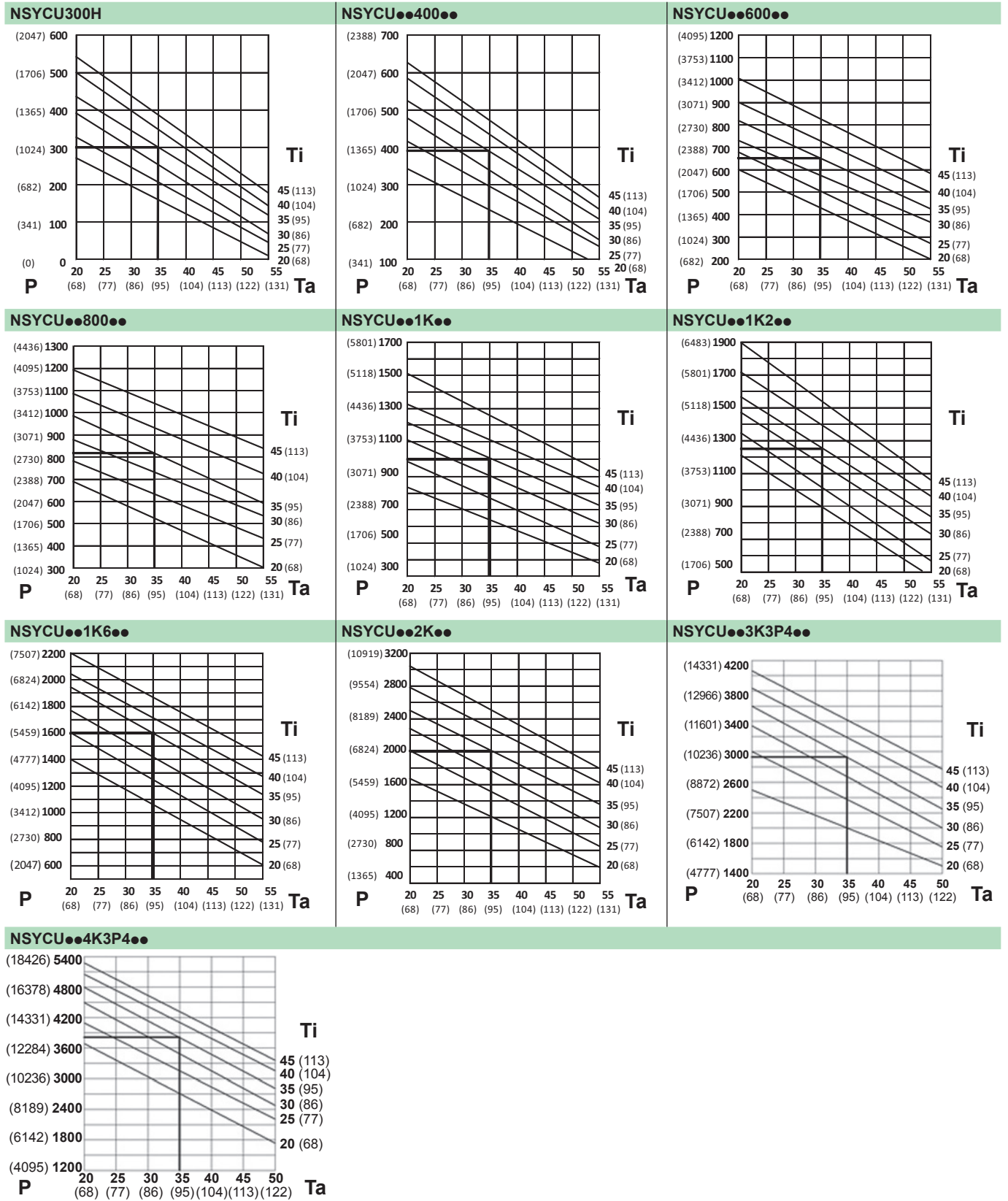
NSYCU400R  
NSYCUX400R  
NSYCU400RUL  
NSYCUX400RUL  
NSYCU800R  
NSYCUX800R  
NSYCU800RUL  
NSYCUX800RUL  
NSYCU1K2R  
NSYCUX1K2R  
NSYCU1K2RUL  
NSYCUX1K2RUL  
NSYCU1K5R  
NSYCUX1K5R  
NSYCU1K5RUL  
NSYCUX1K5RUL  
NSYCU2K3P4R  
NSYCUX2K3P4R

NSYCUX2K3P4R  
NSYCUX2K3P4RUL  
NSYCU2KR  
NSYCUX2KR  
NSYCU3K3P4R  
NSYCUX3K3P4R  
NSYCU3K3P4RUL  
NSYCUX3K3P4RUL  
NSYCU4K3P4R  
NSYCUX4K3P4R  
NSYCU4K3P4RUL  
NSYCUX4K3P4RUL



# F1

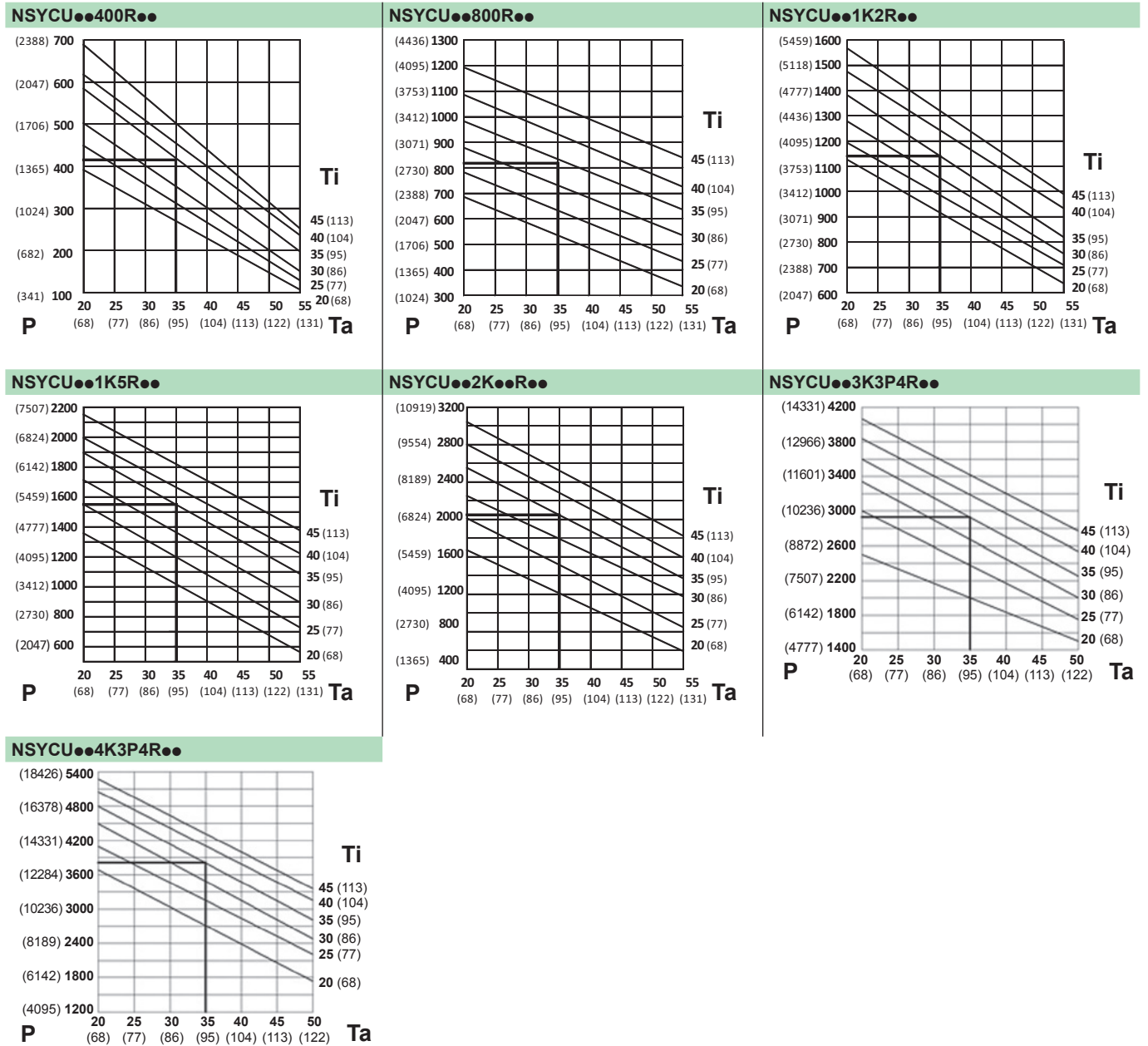
## Performances / Performances / Prestazioni / Leistungen / Prestaciones / 性能 / Характеристики



	P (W) (Btu/h) (50/60 Hz)	Ta (°C) (F)	Ti (°C) (F)
EN	Use cooling output	Ambient temperature	Enclosure internal temperature
FR	Puissance frigorifique utilisée	Température ambiante	Température intérieure armoire
IT	Potenza frigorifera utile	Temperatura ambiente	Temperatura interna armadio
DE	Nutzkühlleistung	Umgebungstemperatur	Schaltschrank-Innentemperatur
ES	Potencia frigorífica útil	Temperatura ambiente	Temperatura interior armario
ZH	可用冷却输出	环境温度	机箱内部温度
RU	Полезная мощность системы охлаждения	Температура окружающего воздуха	Температура под кожухом

# F1

## Performances / Performances / Prestazioni / Leistungen / Prestaciones / 性能 / Характеристики



	P (W) (Btu/h) (50/60 Hz)	Ta (°C) (F)	Ti (°C) (F)
EN	Use cooling output	Ambient temperature	Enclosure internal temperature
FR	Puissance frigorifique utilisée	Température ambiante	Température intérieure armoire
IT	Potenza frigorifera utile	Temperatura ambiente	Temperatura interna armadio
DE	Nutzkühlleistung	Umgebungstemperatur	Schaltschrank-Innentemperatur
ES	Potencia frigorífica útil	Temperatura ambiente	Temperatura interior armario
ZH	可用冷却输出	环境温度	机箱内部温度
RU	Полезная мощность системы охлаждения	Температура окружающего воздуха	Температура под кожухом

## F2

### Technical data / Données techniques / Dati tecnici / Technische Daten / Datos técnicos / 技术参数 / Технические данные

<b>EN</b>	Supply voltage	Tolerance	Duration starting current
<b>FR</b>	Tension d'alimentation	Tolérance	Durée courant de démarrage
<b>IT</b>	Tensione di alimentazione	Tolleranza	Durata corrente di spunto
<b>DE</b>	Versorgungs-spannung	Duldsamkeit	Dauer anlaufstrom
<b>ES</b>	Tensión de alimentación	Tolerancia	Duración corriente arranque
<b>ZH</b>	电源电压	公差	起动电流持续时间
<b>RU</b>	Напряжение питания	Допуск	Длительность пускового тока
	1 x 230 V - 50/60 Hz	207-253 V	0,1 - 0,7 s
	2 x 400/440 V - 50/60 Hz	380-420 V / 438-462 V	
	3 x 400 V - 50/60 Hz	380-420 V (50 Hz) / 400-440 (60 Hz)	
	3 x 400 V - 50 Hz	360-440 V	
	3 x 460 V - 60 Hz	414-506 V	

<b>EN</b>	Altitude above sea level (m)	Cooling capacity correction factor
<b>FR</b>	Altitude (m) au-dessus du niveau de la mer	Facteur de correction de capacité de refroidissement
<b>IT</b>	Altitudine sopra il livello del mare (m)	Fattore di correzione della capacità di raffreddamento
<b>DE</b>	Höhe über dem Meeresspiegel (m)	Korrekturfaktor für Kühlkapazität
<b>ES</b>	Altitud sobre el nivel del mar (m)	Factor de corrección de la capacidad frigorífica
<b>ZH</b>	海拔高度 (m)	冷却能力校正因子
<b>RU</b>	Высота над уровнем моря (м)	Поправочный коэффициент мощности охлаждающей установки
	0	1
	500	0,98
	1000	0,95
	1500	0,92
	2000	0,89
	2500	0,87
	3000	0,85
	3500	0,83
	4000	0,80
	4500	0,77
	5000	0,75

Technical data / Données techniques / Dati tecnici / Technische Daten / Datos técnicos / 技术参数 / Технические данные

EN	Useful cooling output			Supply voltage	Dimensions (WxHxD)	Max current	Starting current	Pre-fuse T (1)	Electric capacity			Refrigerant	Max pressure	Enclosure temperature range	Temperature control	Ambient temperature range	Protection internal circuit	Protection external circuit	Noise level	Weight	Conformity	
	W / Btu/h	A	mm						W / HP	A35	A35											A50
	A35	A35	A50						EN14511	A35	A35	A50	R134a									
		W / Btu/h	mm	V - Hz		A	A	A	W / HP	W / HP	W / HP	kg / lb	bar	°C / °F	°C / °F	°C / °F			kg / lb			
NSYCU300H		300 / 1024	150 / 512	1x230 - 50/60	525x340x135	1.5	4.2	4	270 / 0.36	310 / 0.42	0.13 / 0.29	0.16 / 0.35	25	20-46 / 68-115	Electronic	20-55 / 68-131*	IP34	61	17 / 37.5	-		CE, EAC
NSYCU400		380 / 1297	240 / 819	1x230 - 50/60	285x460x180	1.6	6	4	280 / 0.38	330 / 0.44	0.16 / 0.35	0.16 / 0.35	26	20-46 / 68-115	Electronic	20-55 / 68-131*	IP34	60	17 / 37.5	CE, EAC		CE, EAC
NSYCU400UL		380 / 1297	240 / 819	1x230 - 50/60	285x460x180	1.6	6	4	280 / 0.38	330 / 0.44	0.16 / 0.35	0.16 / 0.35	28	20-46 / 68-115	Electronic	20-50 / 68-122	IP34	60	17 / 37.5	CE, EAC		CE, UL, EAC
NSYCU600		640 / 2184	470 / 1604	1x230 - 50/60	316x606x212	2.1	8.1	6	400 / 0.54	470 / 0.63	0.23 / 0.51	0.23 / 0.51	25	20-46 / 68-115	Electronic	20-55 / 68-131*	IP34	65	21 / 46.3	CE, EAC		CE, EAC
NSYCU600UL		640 / 2184	470 / 1604	1x230 - 50/60	316x606x212	2.1	8.1	6	400 / 0.54	470 / 0.63	0.23 / 0.51	0.23 / 0.51	28	20-46 / 68-115	Electronic	20-50 / 68-122	IP34	65	21 / 46.3	CE, EAC		CE, UL, EAC
NSYCU800		820 / 2798	680 / 2320	1x230 - 50/60	348x783x215	2.6	10.8	6	440 / 0.59	490 / 0.66	0.23 / 0.51	0.23 / 0.51	25	20-46 / 68-115	Electronic	20-55 / 68-131*	IP34	65	27 / 59.5	CE, EAC		CE, EAC
NSYCU800UL		820 / 2798	680 / 2320	1x230 - 50/60	348x783x215	2.6	10.8	6	440 / 0.59	490 / 0.66	0.23 / 0.51	0.23 / 0.51	28	20-46 / 68-115	Electronic	20-50 / 68-122	IP34	65	27 / 59.5	CE, EAC		CE, UL, EAC
NSYCU1K		1000 / 3412	790 / 2696	1x230 - 50/60	348x783x215	3	10.5	6	470 / 0.76	650 / 0.87	0.23 / 0.51	0.23 / 0.51	25	20-46 / 68-115	Electronic	20-55 / 68-131*	IP34	65	28 / 61.7	CE, EAC		CE, EAC
NSYCU1KUL		1000 / 3412	790 / 2696	1x230 - 50/60	348x783x215	3	10.5	6	470 / 0.76	650 / 0.87	0.23 / 0.51	0.23 / 0.51	28	20-46 / 68-115	Electronic	20-50 / 68-122	IP34	65	28 / 61.7	CE, EAC		CE, UL, EAC
NSYCU1K2P4		1000 / 3412	790 / 2696	2x400/440 - 50/60	348x783x215	2	8	4	590 / 0.79	670 / 0.90	0.23 / 0.51	0.23 / 0.51	25	20-46 / 68-115	Electronic	20-50 / 68-122	IP34	65	29 / 63.9	CE, EAC		CE, EAC
NSYCU1K2P4UL		1000 / 3412	790 / 2696	2x400/440 - 50/60	348x783x215	2	8	4	590 / 0.79	670 / 0.90	0.23 / 0.51	0.23 / 0.51	28	20-46 / 68-115	Electronic	20-50 / 68-122	IP34	65	29 / 63.9	CE, EAC		CE, UL, EAC
NSYCU1K2		1250 / 4265	910 / 3105	1x230 - 50/60	405x999x237	3.8	11	6	650 / 0.87	760 / 1.02	0.38 / 0.84	0.38 / 0.84	25	20-46 / 68-115	Electronic	20-55 / 68-131*	IP34	65	38 / 83.8	CE, EAC		CE, EAC
NSYCU1K2UL		1250 / 4265	910 / 3105	1x230 - 50/60	405x999x237	3.8	11	6	650 / 0.87	760 / 1.02	0.38 / 0.84	0.38 / 0.84	28	20-46 / 68-115	Electronic	20-50 / 68-122	IP34	65	38 / 83.8	CE, EAC		CE, UL, EAC
NSYCU1K22P4		1250 / 4265	910 / 3105	2x400/440 - 50/60	405x999x237	2.8	8.5	4	650 / 0.87	770 / 1.03	0.38 / 0.84	0.38 / 0.84	25	20-46 / 68-115	Electronic	20-55 / 68-131*	IP34	65	40 / 88.2	CE, EAC		CE, EAC
NSYCU1K6		1600 / 5459	1230 / 4197	1x230 - 50/60	405x999x237	5.4	18	10	850 / 1.14	970 / 1.30	0.45 / 0.99	0.45 / 0.99	25	20-46 / 68-115	Electronic	20-55 / 68-131*	IP34	65	40 / 88.2	CE, EAC		CE, EAC
NSYCU1K6UL		1600 / 5459	1230 / 4197	1x230 - 50/60	405x999x237	5.4	18	10	850 / 1.14	970 / 1.30	0.45 / 0.99	0.45 / 0.99	28	20-46 / 68-115	Electronic	20-50 / 68-122	IP34	65	40 / 88.2	CE, EAC		CE, UL, EAC
NSYCU1K62P4		1600 / 5459	1230 / 4197	2x400/440 - 50/60	405x999x237	2.9	11	6	840 / 1.13	960 / 1.29	0.45 / 0.99	0.45 / 0.99	25	20-46 / 68-115	Electronic	20-50 / 68-122	IP34	65	42 / 92.6	CE, EAC		CE, EAC
NSYCU1K62P4UL		1600 / 5459	1230 / 4197	2x400/440 - 50/60	405x999x237	2.9	11	6	840 / 1.13	960 / 1.29	0.45 / 0.99	0.45 / 0.99	28	20-46 / 68-115	Electronic	20-50 / 68-122	IP34	65	42 / 92.6	CE, EAC		CE, UL, EAC
NSYCU2K		2000 / 6824	1510 / 5152	1x230 - 50/60	405x999x237	6.5	24	10	1080 / 1.44	1290 / 1.73	0.54 / 1.19	0.54 / 1.19	25	20-46 / 68-115	Electronic	20-55 / 68-131*	IP34	65	52 / 114.6	CE, EAC		CE, EAC
NSYCU2KUL		2000 / 6824	1510 / 5152	1x230 - 50/60	405x999x237	6.5	24	10	1080 / 1.44	1290 / 1.73	0.54 / 1.19	0.54 / 1.19	28	20-46 / 68-115	Electronic	20-50 / 68-122	IP34	65	52 / 114.6	CE, EAC		CE, UL, EAC
NSYCU2K3P4		2000 / 6824	1510 / 5152	3x400 - 50/60	405x999x237	2.5	10	6	970 / 1.30	1150 / 1.54	0.84 / 1.19	0.84 / 1.19	25	20-46 / 68-115	Electronic	20-50 / 68-122	IP34	65	54 / 119	CE, EAC		CE, EAC
NSYCU2K3P4UL		2000 / 6824	1510 / 5152	3x460 - 60	405x999x237	2.5	10	6	970 / 1.30	1150 / 1.54	0.84 / 1.19	0.84 / 1.19	28	20-46 / 68-115	Electronic	20-45 / 68-113	IP34	65	54 / 119	CE, EAC		CE, UL, EAC
NSYCU3K3P4		2900 / 9895	2250 / 7677	3x400 - 50/60	500x1270x336	2.6	14	6	1220 / 1.64	1440 / 1.93	0.84 / 1.85	0.84 / 1.85	25	20-46 / 68-115	Electronic	20-50 / 68-122	IP34	70	84 / 185.2	CE, EAC		CE, EAC
NSYCU3K3P4UL		2900 / 9895	2250 / 7677	3x460 - 60	500x1270x336	2.6	14	6	1220 / 1.64	1440 / 1.93	0.84 / 1.85	0.84 / 1.85	28	20-46 / 68-115	Electronic	20-45 / 68-113	IP34	70	84 / 185.2	CE, EAC		CE, UL, EAC
NSYCU4K3P4		3815 / 13137	2870 / 9793	3x400 - 50/60	500x1270x336	3.6	18	8	1780 / 2.39	2050 / 2.75	1.14 / 2.51	1.14 / 2.51	25	20-46 / 68-115	Electronic	20-50 / 68-122	IP34	70	85 / 187.4	CE, EAC		CE, EAC
NSYCU4K3P4UL		3815 / 13137	2870 / 9793	3x460 - 60	500x1270x336	3.6	18	8	1780 / 2.39	2050 / 2.75	1.14 / 2.51	1.14 / 2.51	28	20-46 / 68-115	Electronic	20-45 / 68-113	IP34	70	85 / 187.4	CE, EAC		CE, UL, EAC

(1) The fuse can be substituted by a breaker with the rated current, curve MA / Certification UL ONLY at 60 Hz.  
 (1) Le fusible peut être remplacé par un disjoncteur correctement calibré, avec courbe MA / Certification UL à 60 Hz UNIQUEMENT.  
 (1) Il fusibile può essere sostituito da un sezionatore con un corrente di intervento predefinita, curva MA / Certificazione UL ONLY a 60 Hz.  
 (1) Die Sicherung kann durch einen Schutzschalter mit dem Bemessungsstrom ersetzt werden, MA-Kurve / UL-Zulassung NUR bei 60 Hz.  
 (1) El fusible puede ser sustituido por un interruptor de la corriente nominal, curva MA / Certificación UL SOLO a 60 Hz.  
 (1) 熔断丝可替换为具有额定电流、符合特性曲线 MA、仅在 60 Hz 条件下符合 UL 认证的断路器。  
 (1) Плавкий предохранитель можно заменить автоматическим выключателем на номинальную силу тока с соответствующей кривой МА / СЕРТИФИКАЦИЯ UL ТОЛЬКО при 60 Гц.



Technical data / Données techniques / Dati tecnici / Technische Daten / Datos técnicos / 技术参数 / Технические данные

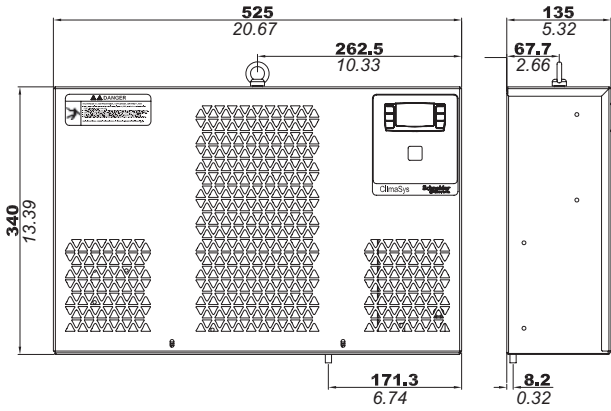
EN	Useful cooling output	Supply voltage	Dimensions (WxHxD)	Max current	Starting current	Pre-fuse T (1)	Electric capacity	Refrigerant	Max pressure	Enclosure temperature range	Temperature control	Ambient temperature range	Protection internal circuit	Protection external circuit	Noise level	Weight	Conformity
<b>FR</b>	Puissance frigorifique utilisée	Tension d'alimentation	Dimensions (LxHxP)	Courant max	Courant de démarrage T (1)	Dispositif de sécurité T (1)	Puissance électrique	Fluide réfrigérant	Pression max	Plage de température intérieure	Régulation température	Plage de température extérieure	Protection circuit inférieur	Protection circuit extérieur	Niveau sonore	Poids	Conformité
<b>IT</b>	Potenza frigorifera utile	Tensione alimentazione	Dimensioni (LxAxP)	Corrente max	Corrente di spunto T (1)	Fusibile T (1)	Potenza elettrica	Refrigerante	Pressione max	Campo temperatura interna	Regolazione temperatura	Campo temperatura esterna	Protezione circuito interno	Protezione circuito esterno	Livello rumore	Peso	Conformità
<b>DE</b>	Nutzkühlleistung	Versorgungs-spannung	Abmessungen (BxHxT)	Höchst-strom	Anlauf-strom T (1)	Vorsicherung T (1)	Nennleistung	Kältemittel	zul. Betriebsüberdruck	Schalt-temperaturbereich	Temperatur-regelung	Umgebungs-temperaturbereich	Schutzart Innenkreislauf	Schutzart Außenkreislauf	Geräusch-pegel	Gewicht	Konformität
<b>ES</b>	Potencia frigorífica útil	Tensión alimentación	Dimensiones (AnxAxP)	Intensidad max	Intensidad arranque T (1)	Fusible T (1)	Potencia eléctrica	Refrigerante	Presión max	Campo temperatura interior	Regulación temperatura	Campo temperatura exterior	Protección circuito interior	Protección circuito exterior	Nivel de ruido	Peso	Conformidad
<b>ZH</b>	可用冷却输出	电源电压	尺寸 (宽x高x深)	最大电流	启动电流 T (1)	预备保险丝 T	供电能力	制冷剂	最大压力	机箱温度范围	温度控制	环境温度范围	内部回路保护等级	外部回路保护等级	噪声等级	重量	合规性
<b>RU</b>	Полезная мощность системы охлаждения	Напряжение питания	Размеры ШxВxГ	Макс. ток	Пусковой ток T (1)	Входной предохранитель типа T	Электрическая мощность	Охладитель	Макс. давление	Диапазон температуры внутри кожуха изделия	Контроль температуры	Диапазон температуры окружающей среды	Внутренняя цель защиты	Внешняя цель защиты	Уровень шума	Вес	Соответствие
	EN14511						A35 A35	R134a									
	A35 A50						A35 A50										
	W / Btu/h	V - Hz	mm	A	A	A	W / HP	kg / lb	bar	°C / °F	-	°C / °F	dB(A)	kg / lb			
NSYCU00R	410 / 1399	1x230 - 50/60	486x264x259	1,5	4	4	230 / 0,31	0,17 / 0,37	28	20-46 / 68-115	Electronic	20-55 / 68-131*	IP34	65	18 / 39,7	CE, EAC	
NSYCU400RUL	410 / 1399	1x230 - 50/60	486x264x259	1,5	4	4	230 / 0,31	0,17 / 0,37	28	20-46 / 68-115	Electronic	20-50 / 68-122	IP34	65	18 / 39,7	CE, UL, EAC	
NSYCU00R	820 / 2798	1x230 - 50/60	600x340x340	2,9	12	6	510 / 0,68	0,31 / 0,68	25	20-46 / 68-115	Electronic	20-55 / 68-131*	IP34	65	23 / 50,7	CE, EAC	
NSYCU800RUL	820 / 2798	1x230 - 50/60	600x340x340	2,9	12	6	510 / 0,68	0,31 / 0,68	28	20-46 / 68-115	Electronic	20-50 / 68-122	IP34	65	23 / 50,7	CE, UL, EAC	
NSYCU00R	1150 / 3924	1x230 - 50/60	567x415x401	3,2	11	6	550 / 0,74	0,63 / 1,39	25	20-46 / 68-115	Electronic	20-55 / 68-131*	IP34	65	40 / 88,2	CE, EAC	
NSYCU1K2RUL	1150 / 3924	1x230 - 50/60	567x415x401	3,2	11	6	550 / 0,74	0,63 / 1,39	28	20-46 / 68-115	Electronic	20-50 / 68-122	IP34	65	40 / 88,2	CE, UL, EAC	
NSYCU00R	1550 / 5289	1x230 - 50/60	567x415x401	4,5	18	10	810 / 1,09	0,93 / 1,25	25	20-46 / 68-115	Electronic	20-55 / 68-131*	IP34	65	44 / 97	CE, EAC	
NSYCU1K5RUL	1550 / 5289	1x230 - 50/60	567x415x401	4,5	18	10	810 / 1,09	0,93 / 1,25	28	20-46 / 68-115	Electronic	20-50 / 68-122	IP34	65	44 / 97	CE, UL, EAC	
NSYCU00R	2050 / 6995	1x230 - 50/60	567x415x401	6	24	10	1150 / 1,54	1,25 / 1,68	25	20-46 / 68-115	Electronic	20-55 / 68-131*	IP34	65	50 / 110	CE, EAC	
NSYCU2K3P4R	2050 / 6995	1x230 - 50/60	567x415x401	1,9	10	6	990 / 1,33	1,190 / 1,59	25	20-46 / 68-115	Electronic	20-50 / 68-122	IP34	65	52 / 115	CE, EAC	
NSYCU2K3P4RUL	2050 / 6995	3x460 - 60	567x415x401	1,9	10	6	990 / 1,33	1,190 / 1,59	25	20-45 / 68-113	Electronic	20-45 / 68-113	IP34	65	52 / 115	CE, UL, EAC	
NSYCU00R	2900 / 9895	3x460 - 50/60	797x496x492	2,5	15,7	6	1210 / 1,62	1,450 / 1,94	25	20-46 / 68-115	Electronic	20-50 / 68-122	IP34	75	83 / 183	CE, EAC	
NSYCU8K3P4RUL	2900 / 9895	3x460 - 60	797x496x492	2,5	15,7	6	1210 / 1,62	1,450 / 1,94	28	20-46 / 68-115	Electronic	20-45 / 68-113	IP34	75	83 / 183	CE, UL, EAC	
NSYCU00R	3850 / 13137	3x400 - 50/60	797x496x492	3,6	17	6	1790 / 2,40	2,010 / 2,69	25	20-46 / 68-115	Electronic	20-50 / 68-122	IP34	75	86 / 190	CE, EAC	
NSYCU4K3P4RUL	3850 / 13137	3x460 - 60	797x496x492	3,6	17	6	1790 / 2,40	2,010 / 2,69	28	20-45 / 68-113	Electronic	20-45 / 68-113	IP34	75	86 / 190	CE, UL, EAC	

\* 50 °C (122 °F) at 60 Hz / 50 °C (122 °F) a 60 Hz / \* 50 °C (122 °F) bei 60 Hz / 50 °C (122 °F) bei 60 Hz / Certification UL ONLY at 60 Hz.  
 (1) The fuse can be substituted by a breaker with the rated current, curve MA / Certification UL ONLY at 60 Hz.  
 (1) Le fusible peut être remplacé par un disjoncteur correctement calibré, avec courbe MA / Certification UL à 60 Hz UNIQUMENT.  
 (1) Il fusibile può essere sostituito da un sezionatore con un corrente di intervento prestabilita, curva MA / Certificazione UL ONLY a 60 Hz.  
 (1) Die Sicherung kann durch einen Schutzschalter mit dem Bemessungsstrom ersetzt werden, MA-Kurve / UL-Zulassung NUR bei 60 Hz.  
 (1) El fusible puede ser sustituido por un interruptor de la corriente nominal, curva MA / Certificación UL SOLO a 60 Hz.  
 (1) 保險絲可替換為具有規定額定電流、符合特性曲線 MA / 仅在 60 Hz 条件下符合 UL 认证的断路器。  
 (1) Плавкий предохранитель можно заменить автоматическим выключателем на номинальную силу тока с соответствующей кривой MA / СЕРТИФИКАЦИЯ UL ТОЛЬКО при 60 Гц.

### F3

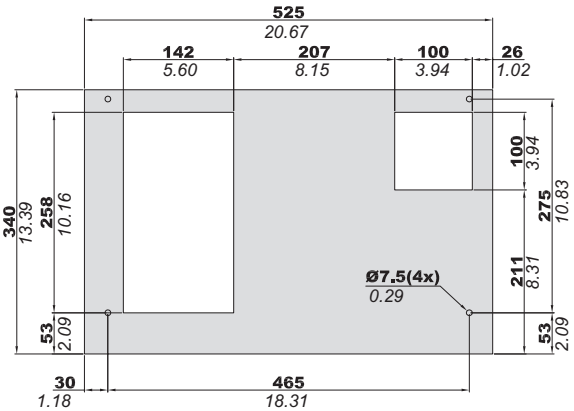
## Dimensions / Dimensions / Dimensioni / Abmessungen / Dimensiones / 尺寸 / Размеры

#### NSYCU300H (mm / inch)

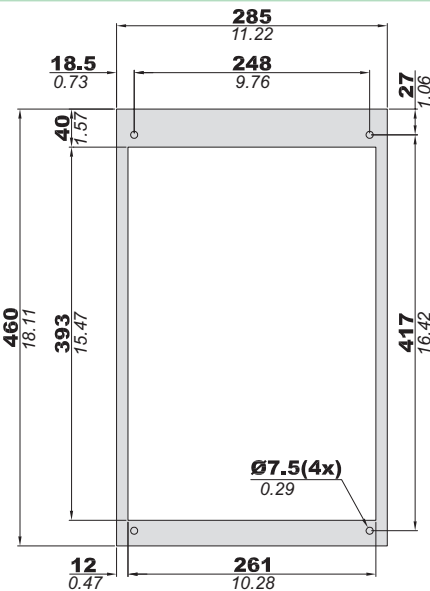
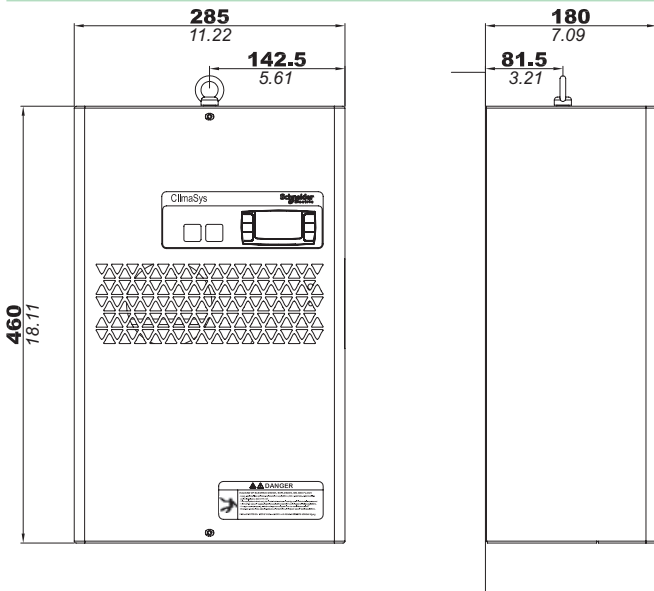


### F4

## Drilling templates / Gabarits de perçage / Dime di foratura / Montageausschnitte / Plantillas de perforación / 钻孔模板 / Шаблоны для сверления

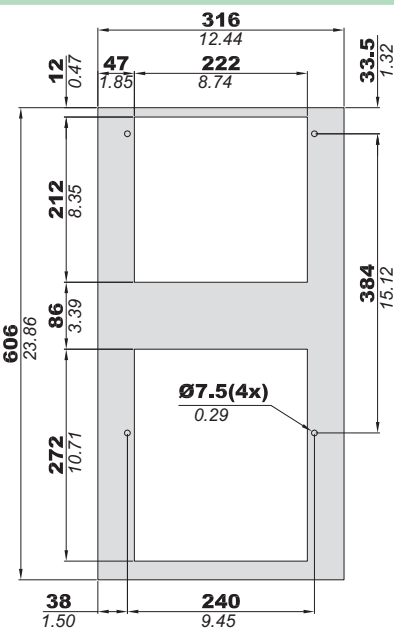
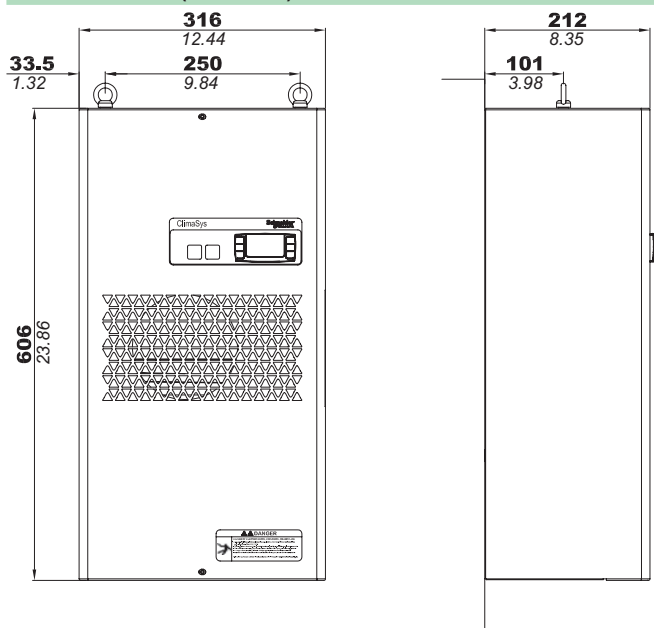


#### NSYCU●●400●● (mm / inch)



ACC:  
NSYCUF400  
NSYCUFX400  
NSYCU400  
NSYCURFT400

#### NSYCU●●600●● (mm / inch)



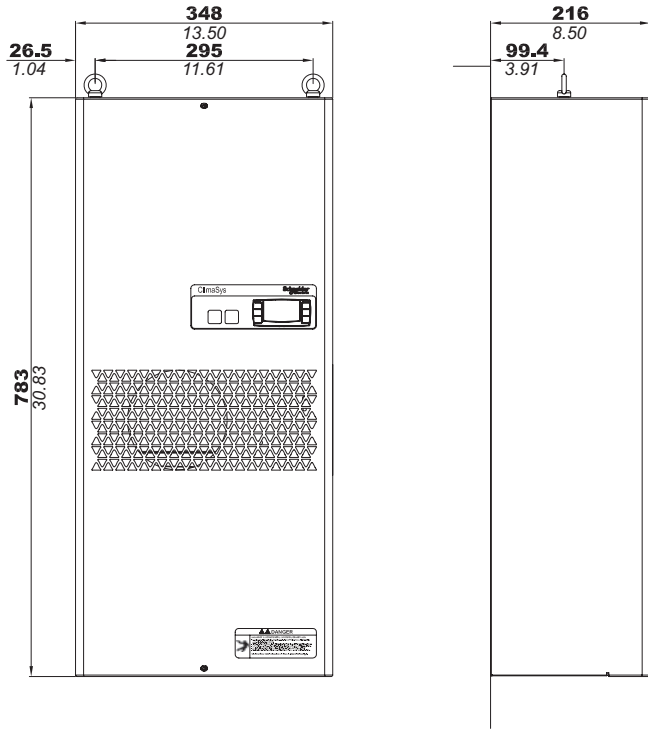
ACC:  
NSYCUF600  
NSYCUFX600  
NSYCU600



### F3

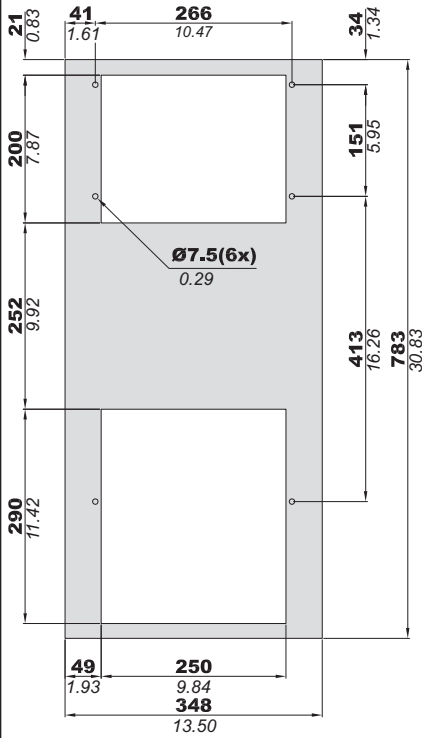
## Dimensions / Dimensions / Dimensioni / Abmessungen / Dimensiones / 尺寸 / Размеры

NSYCU●●800●● – NSYCU●●1K●● (mm / inch)



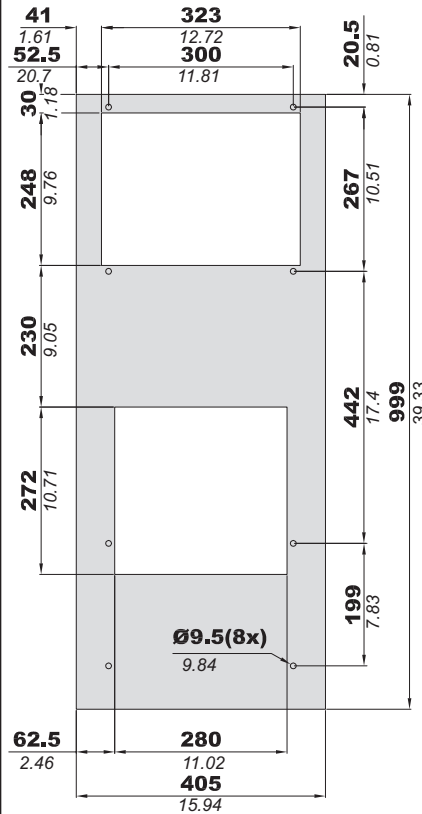
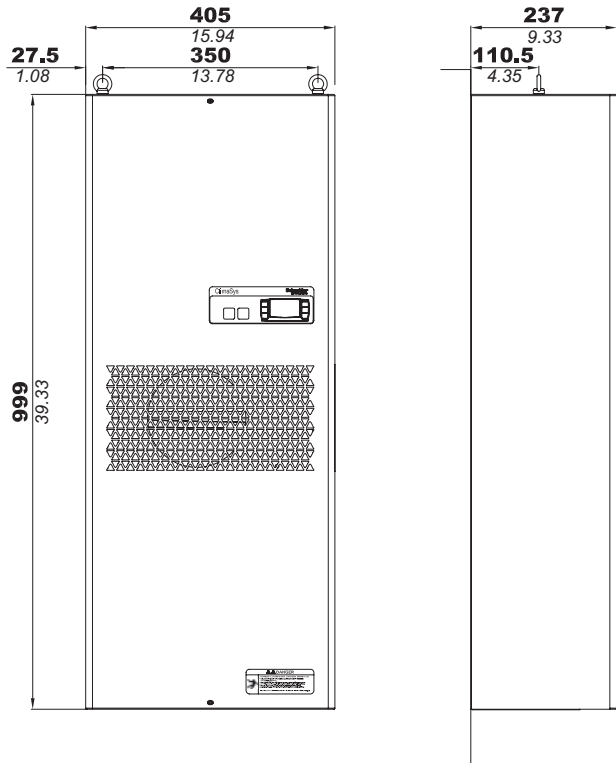
### F4

## Drilling templates / Gabarits de perçage / Dime di foratura / Montageausschnitte / Plantillas de perforación / 钻孔模板 / Шаблоны для сверления



**ACC:**  
NSYCUF800T1K  
NSYCUFX800T1K  
NSYCU800T1K  
NSYCURFT800T1K

NSYCU●●1K2●● – NSYCU●●1K6●● – NSYCU●●2K●● (mm / inch)

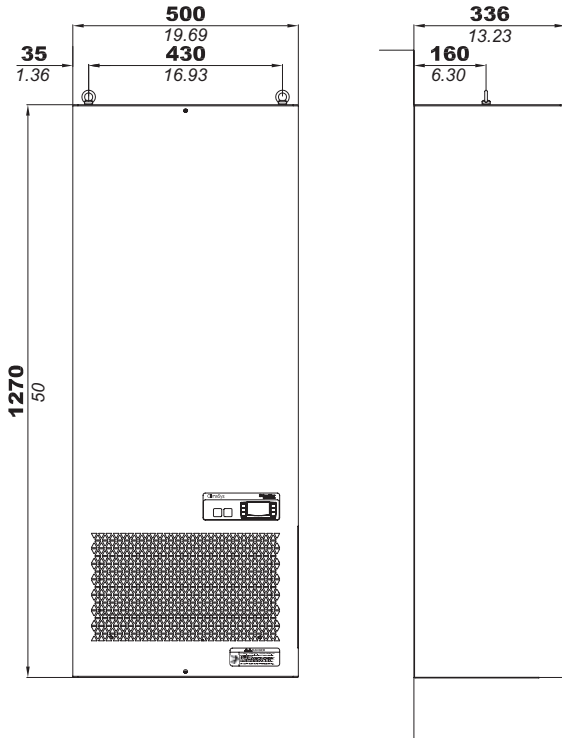


**ACC:**  
NSYCUF1K2K  
NSYCUFX1K2T2K  
NSYCU1K2T2K  
NSYCURFT1K6T2K

### F3

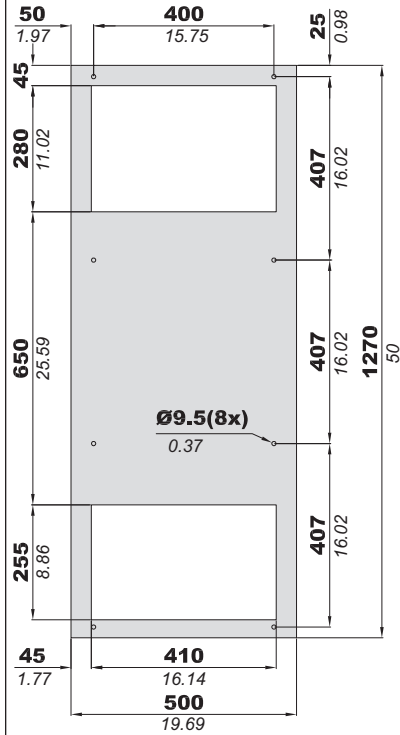
Dimensions / Dimensions /  
Dimensioni / Abmessungen /  
Dimensiones / 尺寸 / Размеры

NSYCU●●3K3P4●● – NSYCU●●4K3P4●● (mm / inch)



### F4

Drilling templates / Gabarits de  
perçage / Dime di foratura /  
Montageausschnitte / Plantillas de  
perforación / 钻孔模板 / Шаблоны  
для сверления



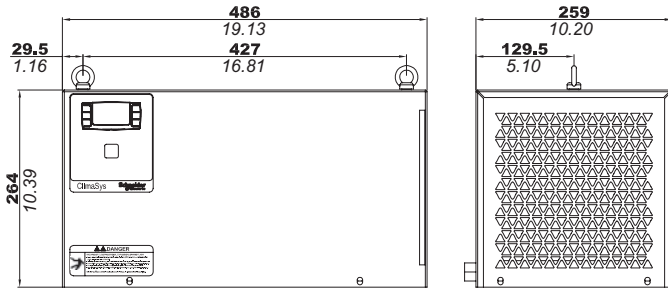
ACC:  
NSYCUF3KT4K  
NSYCUFX3KT4K  
NSYCURFT3KT4K



### F3

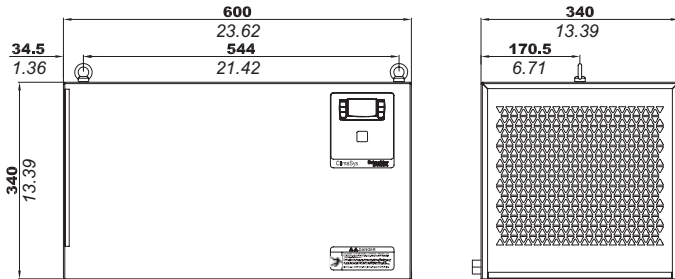
## Dimensions / Dimensions / Dimensioni / Abmessungen / Dimensiones / 尺寸 / Размеры

#### NSYCU●●400R●● (mm / inch)



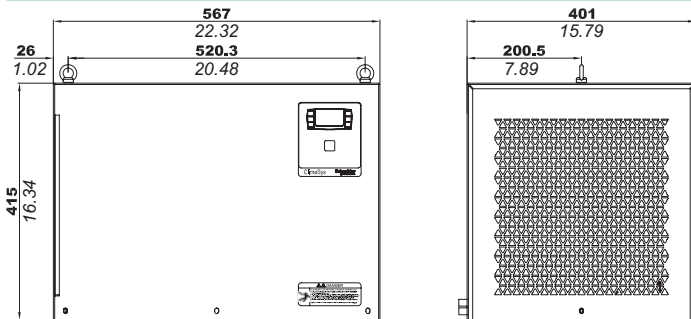
ACC: NSYCUF400R / NSYCUFX400R

#### NSYCU●●800R●● (mm / inch)



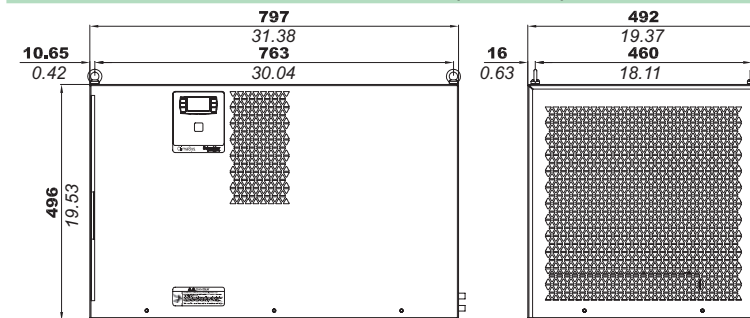
ACC: NSYCUF800R / NSYCUFX800R / NSYCURFT800R

#### NSYCU●●1K2R●● – NSYCU●●1K5R●● – NSYCU●●2K●●R●● (mm / inch)



ACC: NSYCUF1K2T2KR / NSYCUFX1K2T2KR / NSYCURFT1K2T2KR /  
NSYCUSFS6 / NSYCUSFS8

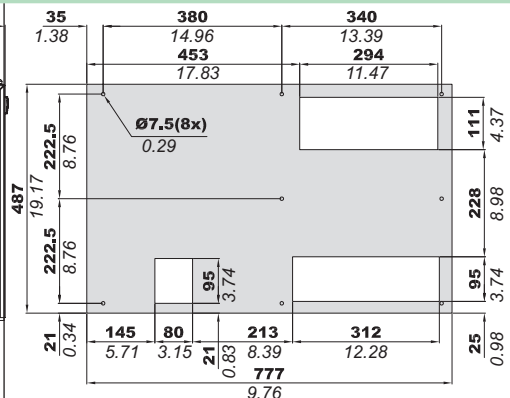
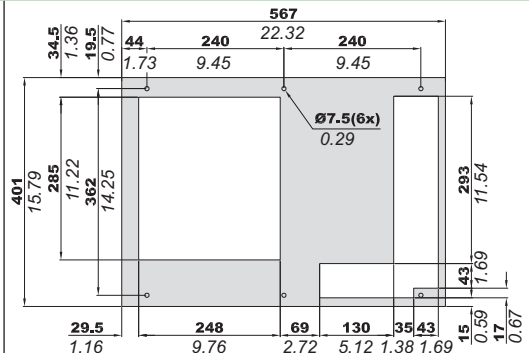
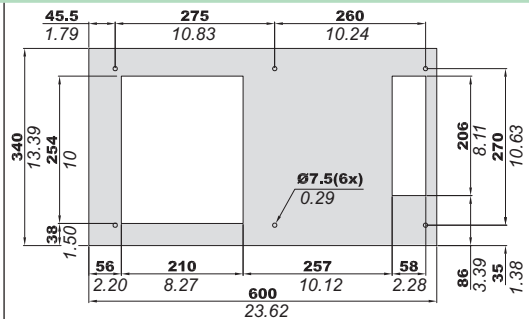
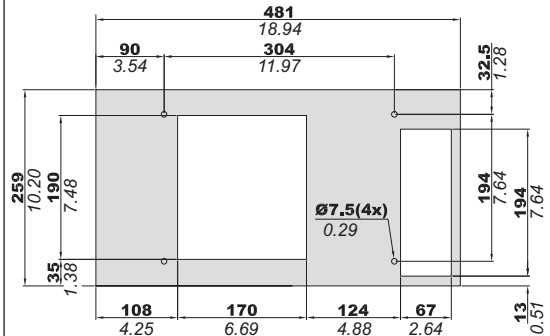
#### NSYCU●●3K3P4R●● – NSYCU●●4K3P4R●● (mm / inch)



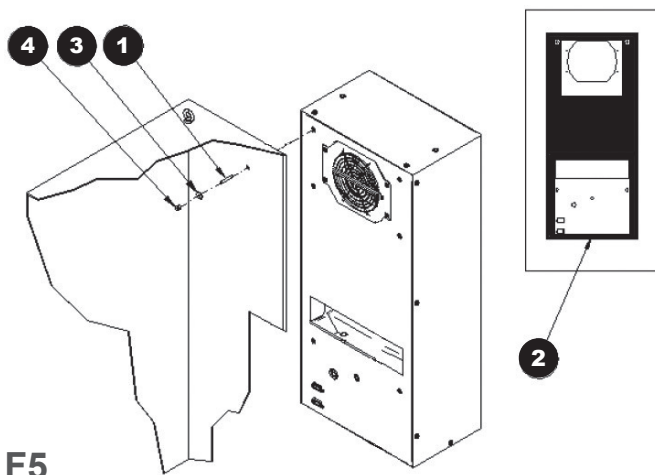
ACC: NSYCUF3KT4KR / NSYCUFX3KT4KR / NSYCURFT3K /  
NSYCUSFS6 / NSYCUSFS8

### F4

## Drilling templates / Gabarits de perçage / Dime di foratura / Montageausschnitte / Plan- tillas de perforación / 钻孔模板 / Шаблоны для сверления

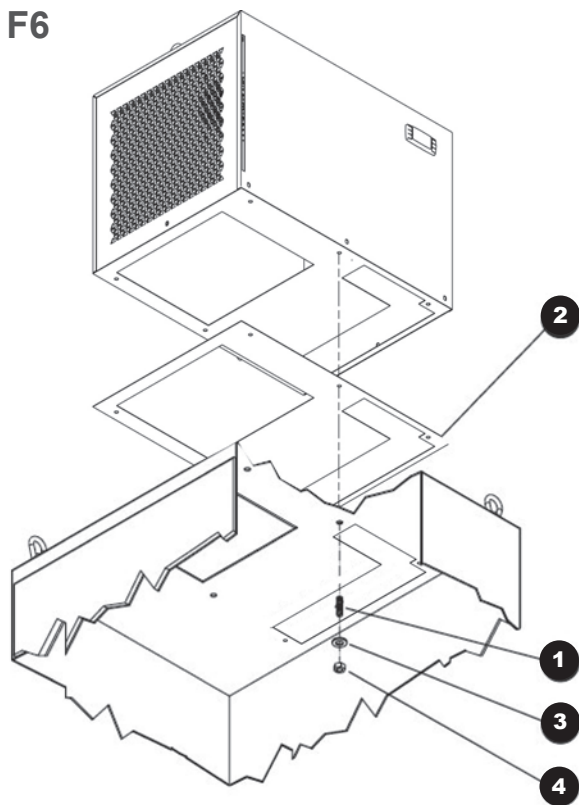


**Mounting precautions / Précaution de montage / Precauzioni di montaggio / Precaución de montaje / Montage Vorsorge / 安装注意 事项 / Внимание монтажа**



**F5**

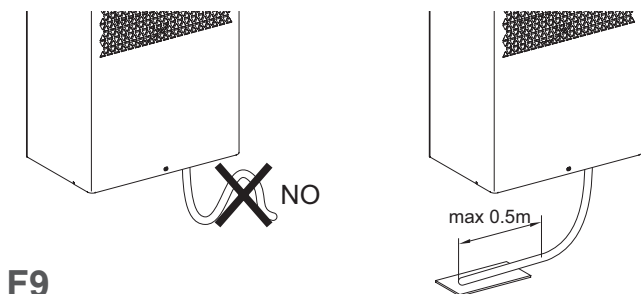
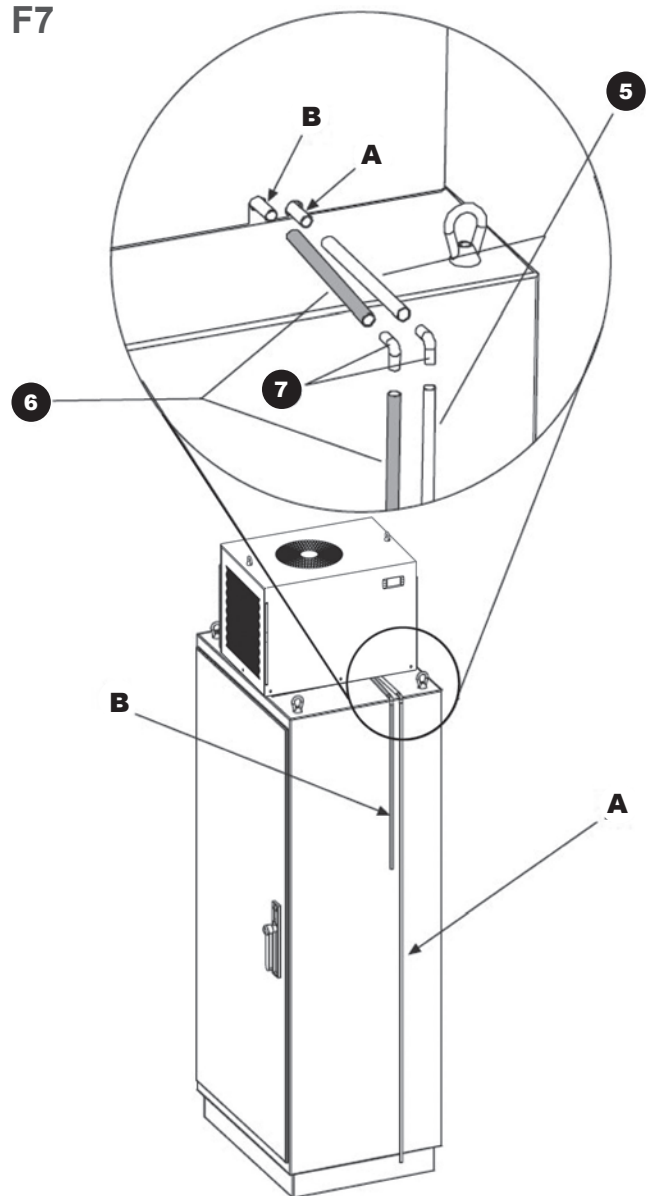
<b>M6</b>	4.3 Nm	38.1 lb x inch
<b>M8</b>	10.5 Nm	92.9 lb x inch



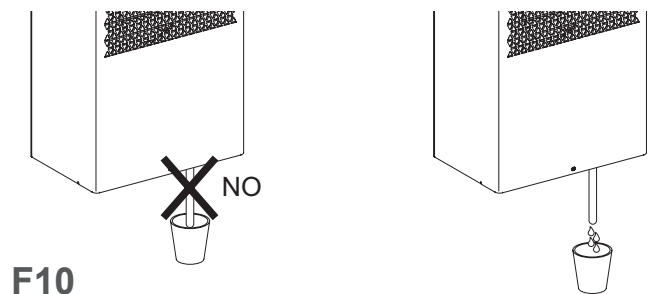
**F6**

<b>M6</b>	4.3 Nm	38.1 lb x inch
<b>M8</b>	10.5 Nm	92.9 lb x inch

**F7**



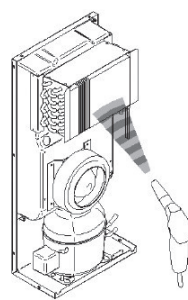
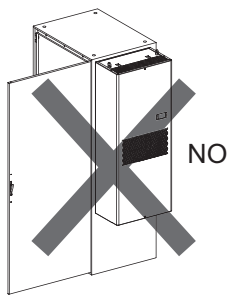
**F9**



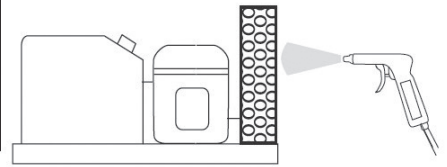
**F10**

# Mounting precautions / Précaution de montage / Precauzioni di montaggio / Precaución de montaje / Montage Vorsorge / 安装注意 事项 / Внимание монтажа

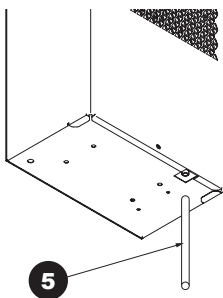
F11



F12

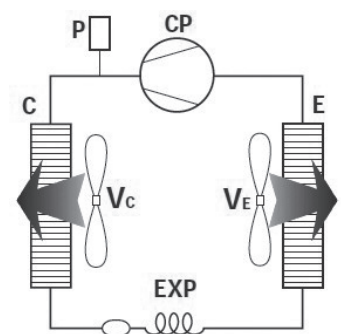


F13

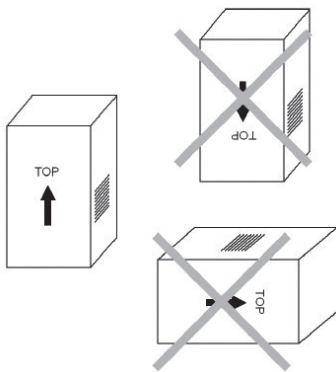


- C Condenser / Condenseur / Condensatore / Verflüssiger / Condensador / 冷凝器 / Конденсатор
- Vc Condenser fan / Ventilateur condenseur / Ventilatore condensatore / Verflüssigerlüfter / Ventilador condensador / 冷凝器风扇 / Вентилятор конденсатора
- E Evaporator / Evaporateur / Evaporatore / Verdampfer / Evaporador / 蒸发器 / Испаритель
- Ve Evaporator fan / Ventilateur évaporateur / Ventilatore evaporatore / Verdampferlüfter / Ventilador evaporador / 蒸发器风扇 / Вентилятор испарителя
- CP Compressor / Compresseur / Compresore / Kompressor / Compresor / 压缩机 / Компрессор
- P Pressostat / Pressostat / Pressostato / Pressostat / Pressostato / 压缩机 / Прессостат
- EXP Expansion device / Dispositif d'expansion / Dispositivo espansione / Expansion Gerät / Dispositivo expansión / 膨胀装置 / Устройство расширения

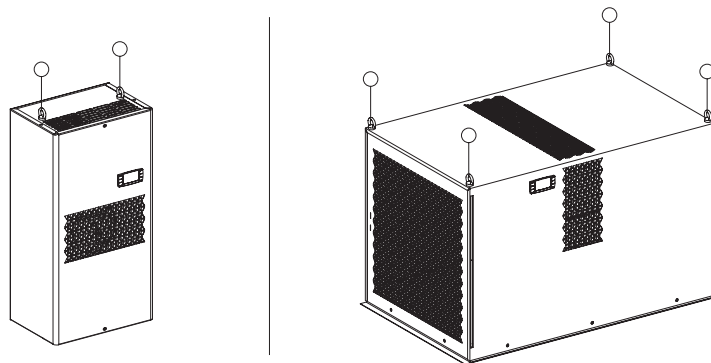
F14



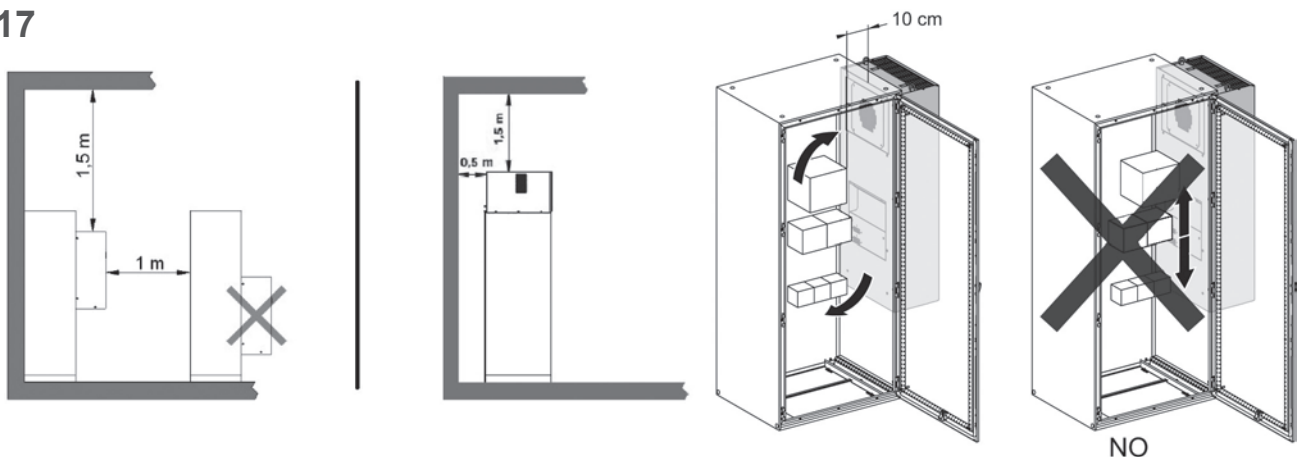
F15



F16

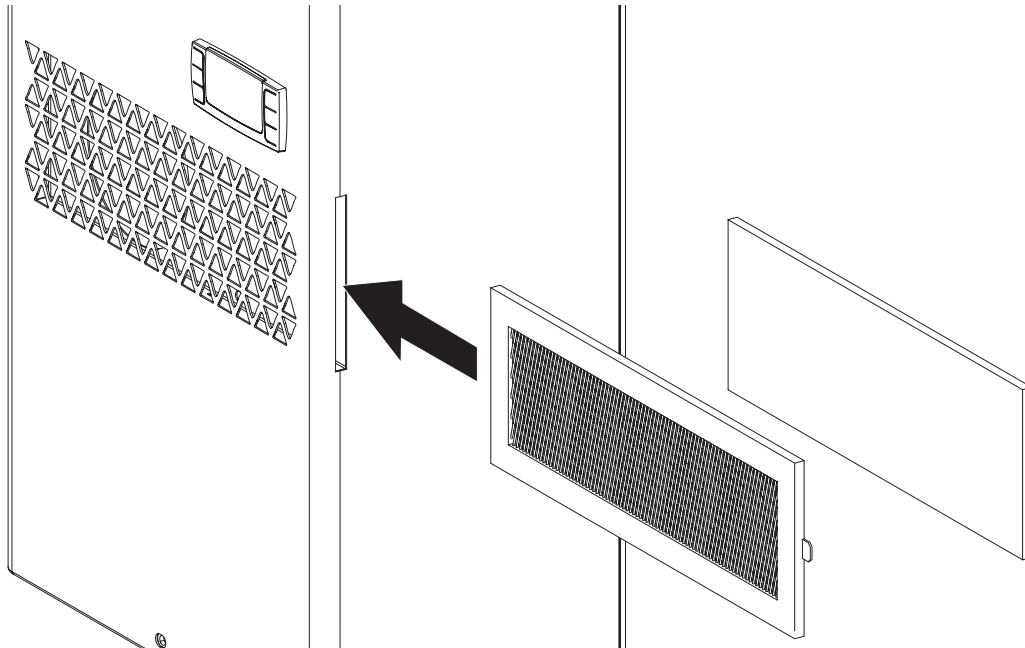


F17

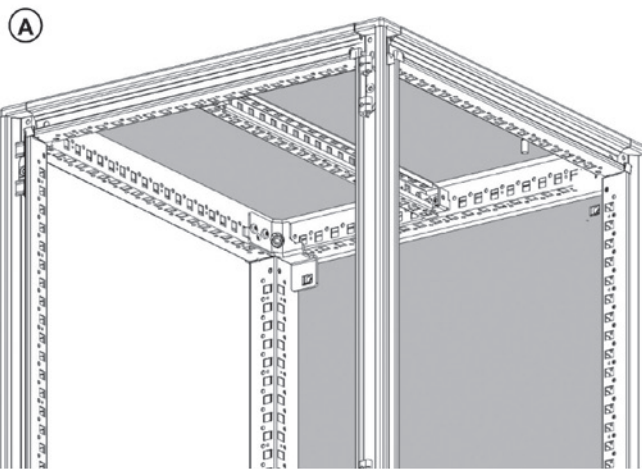


**Mounting precautions / Précaution de montage / Precauzioni di montaggio /  
 Precaución de montaje / Montage Vorsorge / 安装注意 事项 / Внимание  
 монтажа**

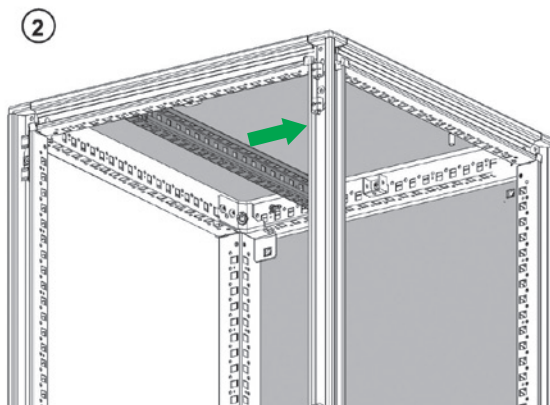
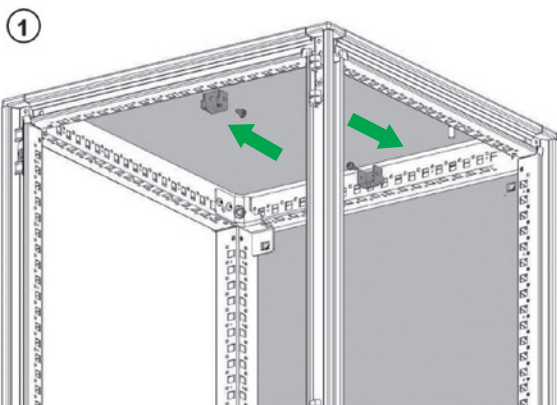
**F18**



**F19**



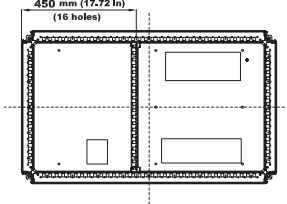
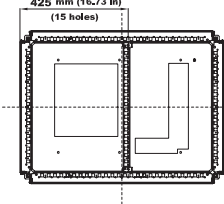
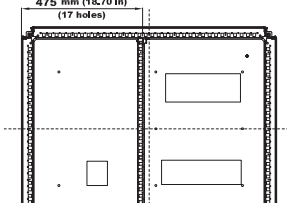
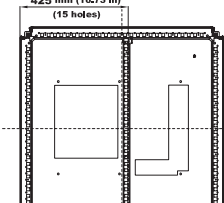
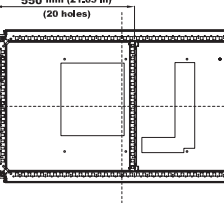
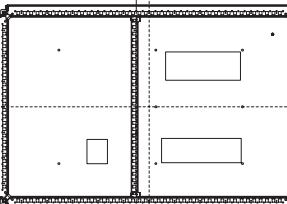
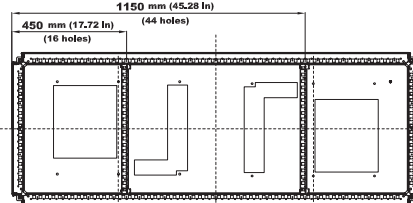
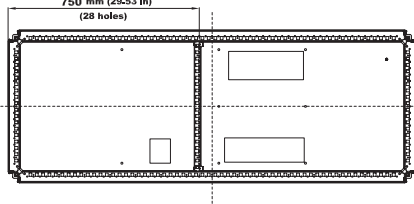
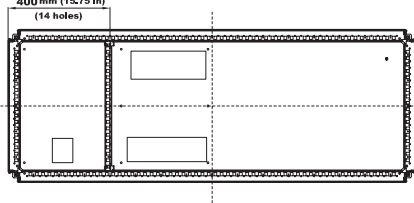
NSYSUCR4060  
 NSYSUCR4080



<b>M6 (T30)</b>	4.5 Nm	39.82 lb x inch
-----------------	--------	-----------------

Mounting precautions / Précaution de montage / Precauzioni di montaggio /  
 Precaución de montaje / Montage Vorsorge / 安装注意 事项 / Внимание  
 МОНТАЖА

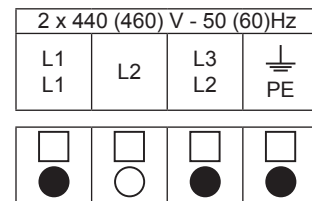
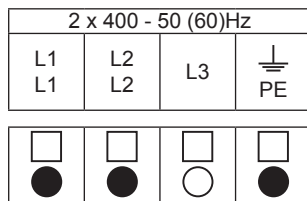
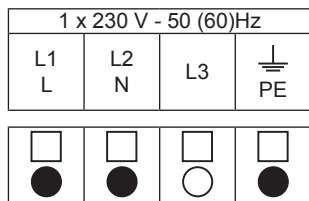
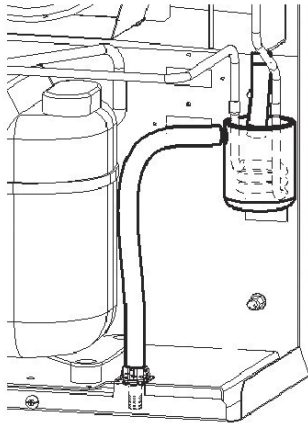
F19

 <p>450 mm (17.72 in) (16 holes)</p>	<p>NSYSF-1060- (-00x1000x600)</p>	<p>RECOMMENDED POSITION FOR ROOF REINFORCE SUPPORT FOR REFERENCES ...                  NSYSU..3K3P4R... - NSYSU..4K3P4R...</p>	 <p>425 mm (16.73 in) (15 holes)</p>	<p>NSYSF-680- / NSYSF-680- (-00x800x600) / (-00x800x800)</p>	<p>RECOMMENDED POSITION FOR ROOF REINFORCE SUPPORT FOR REFERENCES ...                  NSYSU..1K2R... - NSYSU..1K5R... - NSYSU..2K..R</p>	
 <p>475 mm (18.70 in) (17 holes)</p>	<p>NSYSF-1080- (-00x1000x800)</p>		 <p>425 mm (16.73 in) (15 holes)</p> <p>** ONLY FOR NSYSU..2K..</p>	<p>NSYSF-880- (-00x800x800)</p>		
 <p>550 mm (21.65 in) (20 holes)</p>	<p>NSYSF-1260- (-00x1200x600)</p>		 <p>550 mm (21.65 in) (20 holes)</p> <p>** ONLY FOR NSYSU..2K..</p>	<p>NSYSF-1060- (-00x1000x600)</p>		
 <p>550 mm (21.65 in) (20 holes)</p>	<p>NSYSF-1280- (-00x1200x800)</p>		 <p>1150 mm (45.28 in) (44 holes)</p> <p>450 mm (17.72 in) (16 holes)</p> <p>** ONLY WITH 2 UNITS</p>	<p>NSYSF-1660- (-00x1600x600)</p>		
 <p>750 mm (29.53 in) (28 holes)</p>	<p>NSYSF-1680- (-00x1600x600)</p>					
 <p>400 mm (15.75 in) (14 holes)</p>	<p>NSYSF-1680- (-00x1600x600)</p>					

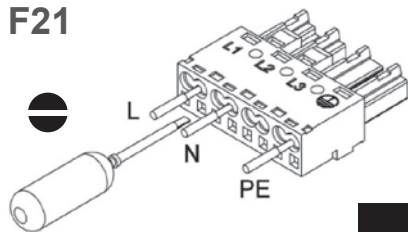


**Mounting precautions / Précaution de montage / Precauzioni di montaggio / Precaución de montaje / Montage Vorsorge / 安装注意 事项 / Внимание монтажа**

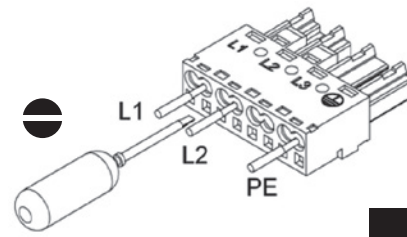
**F20**



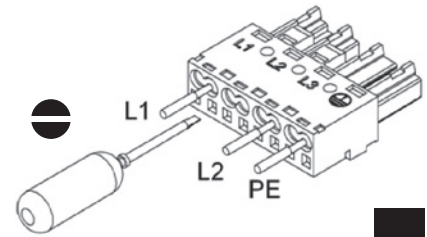
**F21**



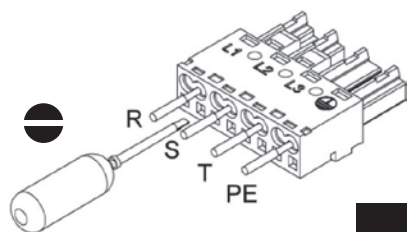
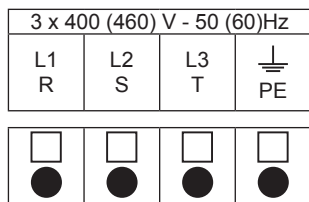
1 x 230 V ~ 50/60 Hz



2 x 400 V ~ 50/60 Hz



2 x 440 V ~ 50/60 Hz  
2 x 460 V ~ 60 Hz



3 x 400 V ~ 50/60 Hz  
3 x 460 V ~ 60 Hz

Alarm / Alarme / Allarme / Alarm / Alarma / 报警 / сигнализация

Digital input / Entrée digitale / Ingresso digitale / Digital-Eingang / Entrada digital / 数字输入 / Цифровой вход

**! NO Digital Input**  
No Digital input / Pas d'entrée digitale / Nessun ingresso digitale / Kein Digitaleingang / No entrada digital / 没有数字输入 / Нет Цифровой вход

# Recommendations

## 1. Intended use of cooling unit

The cooling units described in this manual have been developed and assembled to cool the air contained inside the electric or electronic enclosures in order to protect the devices sensitive to elevated temperatures located inside, and at the same time provide IP55 protection rating for side models or IP54 protection rating for top models (figure F2) against the influx of contaminating substances and aggressive agents in internal installations.

The control temperature should not be too low. A temperature of 35 °C / 95 °F is recommended. The group is provided with an adjustable electronic thermostat, and as such the cooling unit only starts up when the set temperature is reached. The technical plate (including serial number) is located on the side of the cooling unit. It is important that the instructions in this manual be followed.

### DANGER

#### RISK OF ELECTRIC SHOCK, EXPLOSION OR ARC FLASH

- All warnings should be carefully read during installation, start up, and whenever it may seem necessary in general.
  - Under no circumstances should the characteristics of the apparatus itself be altered or modified.
  - Installation must be performed by competent and qualified staff.
  - In the event the lid is opened, ensure prior disconnection of the power supply circuit. At the end of any activity carried out with the lid open, ensure proper closure before reconnecting the cooling unit.
  - The Guidelines and Rules applicable in the country of use must be respected at every moment from installation to disposal.
  - Accurate and comprehensive compliance with all rules, instructions and prohibitions set forth in this manual are an essential condition for the proper functioning of the product. We therefore will not be held liable for any lack of compliance, or even partial compliance, to these recommendations.
- Any modifications carried out by non-specialized personnel may cause damage or breakdown and endanger personal safety.**

The manufacturer will not be held liable for any damage caused by or resulting from any non compliance to the instructions indicated in this manual, such as those regarding EEC Directives 89/392 and their respective amendments.

## 2. Technical details

(Figures F1 and F2)

## 3. Supply

The kit contains:

- 1 cooling unit
- 1 manual for installation, use, and maintenance
- 1 test certificate
- ① 4/6/8 M6x35 (M8x30) mm threaded studs
- ② 1 self adhesive sealing gasket
- ③ 4/6/8 6.4 x 18 (8.4 x 24) mm flat washers
- ④ 4/6/8 M6 (M8) nuts
- ⑤⑥ 1 section of flexible tube for discharging condensation 12 x 2 x 100 mm, (12 x 2 x 2500 + 12 x 2 x 1500 mm in top models)
- ⑦ 2 drain pipe elbows for water condensation (top model)
- 2/4 M6 lifting ring

## 4. Pre-mounting operations

### WARNING

#### RISK OF PRODUCT DAMAGE

- During transport, storage, and disassembly, the cooling unit must be kept in the position clearly stated on the kit (figure F15), vertical for side models, and horizontal for top models. Additionally, during transport and storage, the cooling unit must not be exposed to temperatures greater than 70 °C / 158 °F or below -20 °C / -4 °F, and/or relative humidity greater than 95 %.
  - The packaging must not have any transport damage (no deterioration, cracks, scratches, oil marks, ...) This must be checked upon reception. If there is any, make a note of it on the acceptance receipt.
  - Check that the external environment does not show any concentration of solid contaminants and/or excessive amounts of aggressive chemicals, according to IEC 62208. If there are any, use the air inlet protection filters (figure F18).
  - The air flow inlet and outlet of the cooling unit should not be blocked by walls or objects that are too close. To this end, with respect to the external air flow, maintain the minimum distances (figure F17). Additionally, the air flow inside the enclosure must not be hindered by any internal electrical components. Maintain at least 10 cm between the cooling unit and the product mounted on the inside of the housing (figure F17).
- Any modifications carried out by non-specialized personnel may cause damage or breakdown.**

After opening the kit, check that the model is the one ordered. The cooling capacity and voltage are shown on the unit nameplate (side of the cooling unit). Verify that all of the components from section 3 are included.

Before drilling or cutting on the cabinet, check that the fasteners and coupling do not impede or interfere with the switchgear located on the enclosure. The cooling unit must be installed with the enclosure's air intake located at the highest possible point.

Any modifications to the product not listed in this manual or in other Schneider documentation are prohibited.

### DANGER

#### RISK OF ELECTRIC SHOCK, EXPLOSION OR ARC FLASH

- The temperature in the area of enclosure installation must not be above 50 or 55 °C / 122 or 131 °F (according to frequency) or less than 20 °C / 68 °F, and/or relative humidity above +95 %, or in any case, must not be greater than the maximum working temperature of the cooling unit specified on the unit nameplate (figure F2). Place the cooling unit away from sources of heat and hot airflows (figure F17).
  - The sealing of the enclosure must be IP54 (minimum for top models) or IP55 (side models) or higher. If this is not achieved, excessive condensation may appear. As such, securely seal the cable holes and other openings in the enclosure, especially by the floor and cable entrances.
  - The available mains voltage must coincide with the characteristics noted on the cooling unit nameplate.
  - The cooling unit must be installed in the intended position. The maximum deviation from the perpendicular line is 2°.
  - Ensure that the side, the door, or roof of the enclosure can support the weight of the cooling unit. It is recommended that software ProClima be used to verify that the housing can withstand the weight of the cooling unit. The models NSYCU●●3K3P4R●● and NSYCU●●4K3P4R need reinforcements in the roofing (figure F19).
- Any modifications carried out by non-specialized personnel may cause damage or breakdown and endanger personal safety.**

## 5. Mounting

### DANGER

#### RISK OF ELECTRIC SHOCK, EXPLOSION OR ARC FLASH

- Before carrying out any activity inside the enclosure, the power supply must be disconnected.
  - In order to place the seal in the cooling unit (figure F5 and F6), follow the numerical sequence indicated in section 3 (1 to 6).
  - For side models, place the seal in the cooling unit. However in roof models place it directly on the housing. It is important to properly place the seal to ensure good IP.
- Any modifications carried out by non-specialized personnel may cause damage or breakdown and endanger personal safety.**

### DANGER

#### RISK OF PHYSICAL HARM TO PERSONS

- Carry out the drilling and cutting on the enclosure according to the drilling template (figure F4). Use IPE (individual protection equipment) in order to avoid personal harm.
  - Respect the torque indicated in figure F5 and F6. Only use screws and accessories included in the product.
  - In order to lift the cooling unit safely, use the 2 or 4 M6 lifting rings located on the upper part of the unit (figure F16). For cooling units weighing more than 15 kg / 33 lb, a minimum of two people is recommended. A maximum of 15 kg / 33 lb per person is recommended (figure F2).
  - Use only lifting accessories supplied with the product.
  - Keep the cooling unit balanced during the lifting operation. Avoid collisions. This could create faults in the product.
- Any modifications carried out by non-specialized personnel may cause damage or breakdown and endanger personal safety.**

# Recommendations

## 6. Removal of water condensation

The water condensation that, as a function of ambient humidity and temperature, forms in the heat exchanger that cools the enclosure air is not a problem, but rather a feature of normal operation of the cooling unit.

In lateral models **NSYCU300H** to **NSYCU●●600●●** and roof models, the condensate exits the unit through one or two drain tubes, one for service and another colored red for emergencies (roof models), located on the bottom part of the cooling unit. The transparent plastic hose, supplied with the unit, must be connected to the outlet (figure **F7** and **F13**). Lateral models **NSYCU●●800●●** to **NSYCU●●4K3P4●●** are fitted with a condensate evaporator device which operates via the hot (outlet) tube of the compressor (figure **F20**). These models nevertheless have an emergency condensate outlet which can be carried outside. This plastic tube can be coupled to another tube of the same diameter to carry the condensate to another position, to an area where there is no risk of slipping.

### WARNING

#### RISK OF PRODUCT DAMAGE

- Ensure that the condensate flows unimpeded.
  - Avoid sections of horizontal tubing greater than 0.5 meters, sections in counterslope, and involuntary formation of siphons (figure **F9**).
  - The end of the condensate drainage tube must always be free, never submerged. Never place the end of the drainage tube inside the condensate collection containers (figure **F10**).
  - Using the cooling unit with enclosure doors open generates excessive amounts of condensation, and is why the use of the device in such conditions is not authorized (figure **F11**).
- Any modifications carried out by non-specialized personnel may cause damage or breakdown.**

It is recommended that a tripper switch in the door be used to stop the cooling unit in the event of any opening.

## 7. Electric connection

### 7.1 Safety

### ⚠️ ⚠️ DANGER

#### RISK OF ELECTRIC SHOCK, EXPLOSION OR ARC FLASH

- Electrical connection must be carried out by specialized and authorized staff.
  - The installation must conform to the regulations of the country where the cooling unit is to be used.
  - Cut off the voltage to the enclosure before making the connection.
  - The available mains voltage must match the values noted on the information plate of the cooling unit.
  - The power to the cooling unit must be protected (serial connection) by a fuse or circuit breaker with a contact gap of at least 3 mm when open, according to the recommended settings (figure **F2**).
  - Connect the wires to the terminal strip as indicated in the wiring diagram, with special attention to the correct connection of the terminals (figure **F8**).
- Any modifications carried out by non-specialized personnel may cause damage or breakdown and endanger personal safety.**

There must be no temperature control system in a serial connection to the cooling unit. Do not immediately turn on the cooling unit following a shutdown. Consequently, the use of a 3 minute timing control to delay activation is recommended.

## 7.2 Models with autotransformer

(**NSYCU●●1K2P4●●** - **NSYCU●●1K22P4●●** - **NSYCU●●1K62P4●●**)

These biphasic models are designed for two supply voltages: 400 V 2~ 50-60 Hz and 440 V 2~ 50-60 Hz or 400 V 2~ 60 Hz and 460 V 2~ 60 Hz (for certified version UL). If available power is 400 V 2~ 50-60 Hz or 400 V 2~ 60 Hz connect the L1 (0) and L2 (400) terminals indicated on the adhesive plate located above the terminal box at the back of the unit (figure **F8**). If available power is 440 V 2~ 50-60 Hz or 460 V 2~ 60 Hz connect the L1 (0) and L2 (440) terminals in the same terminal block.

## 8. First start up and regulation

### WARNING

#### RISK OF PRODUCT DAMAGE

- If the cooling unit was in the wrong position before mounting, (figure **F15**), wait at least 8 hours before activating a current. If the position is correct however, it will be sufficient to wait 30 minutes for the oil to accumulate in the compressor.
- Any modifications carried out by non-specialized personnel may cause damage or breakdown.**

Then turn on the cooling unit. The ventilator that circulates the enclosure air will immediately turn on, thus achieving a uniform temperature inside the enclosure. If this temperature is above the threshold programmed in the control thermostat, the compressor and exterior ventilator are activated, thus starting the cycle for refrigeration. The refrigeration cycle ends when the internal temperature reaches the lower limit of the operational differential, which has a fixed value of 4 K. The thermostat is factory programmed at 35 °C / 95 °F. To change the temperature setting, access the thermostat located on the front of the cooling unit (for more information see the specific thermostat manual). To save energy and minimize the production of condensate, temperatures below 30 °C / 86 °F are not recommended.

## 9. Electronic thermostat

### 9.1 Set point programming

Press the P key and release immediately, then the 'SET' LED will turn on, and the display will show the programmed SET. To change it use the UP key to increase the value or DOWN to decrease it. These keys work at the touch of a finger for one value, but if held down for more than two seconds, the value quickly increases or decreases to reach the desired value in very little time. Exiting the settings mode happens automatically if no key is pressed for about 5 seconds, when the display then shows the temperature measured by the probe.

## 10. Maintenance

### ⚠️ ⚠️ DANGER

#### RISK OF ELECTRIC SHOCK, EXPLOSION OR ARC FLASH

- Before any intervention, the cooling unit must be disconnected from the mains.
- Not complying can cause death or serious injury.**

The only required operations are the cleaning of the internal components (fans, heat exchangers, and filters if any), with periodic monitoring as indicated below:

Intervention	Frequency
Check and, if necessary, clean the external heat exchanger and filters if there are any	Every 6 months
Check the efficiency of condensate removal	Every 3 months
Check the ventilators: they must not overheat or vibrate excessively	Every 6 months

### WARNING

#### RISK OF PRODUCT DAMAGE

- Do not use flammable and / or corrosive chemicals during cleaning operations. Only clean with compressed air as indicated.
  - Clean with compressed air at a maximum pressure of 4 bar (figure **F12**).
- Any modifications carried out by non-specialized personnel may cause damage or breakdown.**

### ⚠️ ⚠️ DANGER

#### RISK OF ELECTRIC SHOCK, EXPLOSION OR ARC FLASH

- After carrying out the maintenance, it is very important to check that the ground wire of the cooling unit cover is still connected.
  - The repairs that may be necessary can only be carried out by specialized and authorized personnel using original spare parts.
- Any modifications carried out by non-specialized personnel may cause damage or breakdown and endanger personal safety.**

### ⚠️ DANGER

#### RISK OF PHYSICAL HARM TO PERSONS

- During maintenance use IPE (individual protective equipment) to prevent injury. Some tubes may be hot and can cause burns.
- Any modifications carried out by non-specialized personnel may cause damage or breakdown and endanger personal safety.**



# Recommendations

## 11. Transportation and / or frame-shift with the cooling unit mounted

### WARNING

#### RISK OF PRODUCT DAMAGE

- The electric box with the mounted cooling unit is to be placed on a pallet with dimensions greater than the assembly.
- Protect the product during shipping with the cooling unit's own container.
- Avoid knocks during transport.
- Always transport in a vertical position.
- Wait 30 minutes before connecting the cooling unit for the oil to accumulate in the compressor.
- During transport and storage, the cooling unit must not be exposed to temperatures greater than 70 °C / 158 °F or below -20 °C / -4 °F, and/ or relative humidity greater than 95 %.

**Any modifications carried out by non-specialized personnel may cause damage or breakdown.**

## 12. Technical information

### 12.1 Principles of function

The cooling unit for electric boxes works on the basis of a vapor compression refrigeration circuit consisting of five major components: compressor, evaporator, condenser, capillary tube and dehydrator filter (figure F14).

- Compressor: is the engine that allows the movement and pressure of the coolant fluid;
- Evaporator: permits cooling air circulating in the electrical enclosure;
- Condenser: allows the heat collected inside the electric enclosure to pass outside (environment);
- Capillary tube: regulates the flow of liquid coolant;
- Dehydrator filter: protects the coolant circuit by capturing the impurities, acid and moisture from the circuit.

The circuit is sealed and inside it circulates the cooling fluid. The fluid used is R134a, free from chlorine, with no damage to atmospheric ozone.

The unit is divided into two sections, hermetically separated, where the environmental air and the enclosure air are both treated, without coming into contact with each other.

The compressor (CP) compresses the coolant fluid and brings it to a high pressure and high temperature. Pushed by the compressor, the fluid passes to the heat exchange coil called condenser (C), where it is cooled by ambient air, thus passing from gas to liquid. In a liquid state, it then passes through the capillary duct (EXP) to the outlet, where it encounters a much lower pressure and is consequently sprayed out. It is then received by the heat exchange coil, called evaporator (E) through which it absorbs heat from the enclosure air, thus passing from liquid to gas. This is how the enclosure cools. The gas is then sucked in again by the compressor and the cycle is repeated as described.

### 12.2 Safety equipment

The cooling circuit is provided with a high pressure switch P (figure F14) that is set to the maximum exercise pressure of the cooling unit. If the threshold is exceeded, the pressure switch stops the compressor. It is the automatic reset type. The ventilators and the compressor are equipped with thermal protection that automatically shuts the unit down in the event of abnormal overheating.

## 12.3 Disposal and recycling

### WARNING

#### RISK OF ENVIRONMENTAL HARM

- The cooling unit contains refrigerant fluid R134a as well as small amounts of lubricating oil.
  - These components are pollutants and may not be disposed of in the environment. Replacement, repair, and final disposal must be performed by experts.
- Any modifications carried out by non-specialized personnel may cause damage.**

When the life/ production cycle comes to an end it is necessary to proceed as follows:

- drain the cooling fluid contained in the cooling system;
- drain the oil contained in the compressor; These two operations should be carried out by trained personnel with the necessary means to collect oils and gases so they do not spill into the external environment.
- disassemble and subdivide the internal units to carry out a diverse collection for the recovery of materials (steel, copper, aluminum, plastic, etc ...)

In all cases, take into account the existing regulations in the country where it is being used.

### NOTE

Carefully store the documentation in a dry location.

# Anomaly solution

Anomaly	Conditions	Causes	Solution
It does not cool	Internal ventilator works, cooling ventilator and compressor do not work	Enclosure temperature lower than that set in the control thermostat	It is not an anomaly of the cooling unit. To verify it is working, set the thermostat to a lower value until the compressor and the external ventilator start up, then reset to the original value.
		Faulty regulation thermostat	Replace the regulation thermostat
	No component works	No voltage to the unit	It is not an anomaly of the cooling unit: - Check that the power cable is securely connected to the terminals - Check that the enclosure doors and switches are closed
	Internal and external compressor, ventilator are working	Cooling unit without fluid	Call a specialized technician or Schneider Electric Technical Support
		Mechanical failure of the compressor	
	External compressor and ventilator are working, internal ventilator is not	Internal ventilator electric condenser faulty	Replace the internal ventilator electric condenser
		Internal ventilator faulty	Replace the internal ventilator
	Internal and external ventilator are working, compressor is not	Amperometric compressor protection faulty (external to the compressor, if present)	Replace the amperometric protection (if present)
		Relay or compressor starter PTC faulty	Replace relay or compressor starter PTC
		Compressor starter electric condenser faulty (if present)	Replace the compressor starter electric condenser (if present)
		Internal compressor motor faulty	Call a specialized technician or Schneider Electric Technical Support
		High pressure switch faulty	
		Compressor contactor faulty	Call a specialized technician or Schneider Electric Technical Support
Does not sufficiently cool	Internal and external ventilators are working compressor continuously functions	Cooling unit undersized relative to the heat dissipated in the enclosure	Replace the cooling unit with a more powerful one
		Air intakes and outlets clogged or blocked	Check that the air intakes and outlets are completely accessible and open
	Internal ventilator works, external ventilator and compressor work intermittently	Insufficient gas load in the cooling unit	Call a specialized technician or Schneider Electric Technical Support
	Internal and external ventilators are working compressor functions intermittently	High pressure switch activated: - Ambient temperature higher than the maximum operating limit - Heat exchange coil (condenser) dirty or obstructed	- Ventilate the area the enclosure is in to lower the temperature of the environment - Clean the exchanger with compressed air
		Internal thermal protection compressor activated: - Ambient temperature higher than the maximum operating limit - Heat exchange coil (condenser) dirty or obstructed	- Ventilate the area the enclosure is in to lower the temperature of the environment - Clean the exchanger with compressed air
	Excessive formation of water condensation	Enclosure door open	Too much ambient air in the enclosure
Enclosure door closed		Enclosure with protection level lower than IP54	It is not an anomaly of the cooling unit. Seal the openings of the enclosure, for example, the cable access openings
		Enclosure coupling set / refrigeration unit poorly applied	Check the seals and repair if necessary
		Setpoint temperature thermostat very low	Raise the setpoint temperature on the thermostat
		The condensing device is not working or is stuck	Drain condenser and check that the tubing is not blocked

# Préconisations

## 1. Fonction du climatiseur

Les climatiseurs décrits dans ce manuel ont été conçus et assemblés pour refroidir l'air contenu dans les armoires électriques ou électroniques afin de protéger les dispositifs sensibles aux températures élevées qui y sont enfermés, tout en assurant un niveau de protection IP55 pour les modèles latéraux ou IP54 pour les modèles de toit (figure F2) contre l'infiltration de substances contaminantes et d'agents agressifs dans les installations intérieures.

La température de référence ne doit pas être trop basse. Nous recommandons 35 °C (95 °F). Le groupe est muni d'un thermostat électronique réglable qui démarre le climatiseur lorsque la température définie est atteinte.

La plaque signalétique (y compris le numéro de série) se trouve sur le côté du climatiseur. Il est important de suivre toutes les instructions fournies dans ce manuel.

### **⚠ DANGER**

#### **RISQUE DE CHOC ELECTRIQUE, D'EXPLOSION OU D'ARC ELECTRIQUE**

- Tous les avertissements doivent être consultés attentivement pendant l'installation et la mise en route, mais aussi chaque fois que cela semble nécessaire en général.
  - Les caractéristiques de l'appareil ne doivent en aucun cas être modifiées.
  - L'installation doit être effectuée par du personnel qualifié et compétent.
  - Si le couvercle doit être ouvert, assurez-vous de déconnecter le circuit d'alimentation au préalable. A la fin de toute activité nécessitant l'ouverture du couvercle, vérifiez que ce dernier est correctement fermé avant de reconnecter le climatiseur.
  - Les recommandations et règles applicables dans le pays d'utilisation doivent être respectées à tout moment, depuis l'installation jusqu'à la mise au rebut.
  - Le bon fonctionnement du produit est conditionné par l'observation scrupuleuse et totale des règles, instructions et interdictions exposées dans ce manuel. Nous déclinons par conséquent toute responsabilité en cas de non-respect ou de respect partiel de ces recommandations.
- Toute modification effectuée par du personnel non spécialisé risque d'endommager ou de détruire l'appareil et de compromettre la sécurité des personnes.**

Le fabricant décline toute responsabilité quant aux dommages causés (directement ou indirectement) par le non-respect des instructions fournies dans ce manuel, notamment des directives CEE 89/392 et de leurs amendements.

## 2. Caractéristiques techniques

(Figures F1 et F2)

## 3. Contenu de la livraison

L'emballage contient :

- |     |   |
|-----|---|
| 1   | climatiseur   |
| 1   | manuel d'installation, d'utilisation et de maintenance  |
| 1   | certificat de tests   |
| ①   | 4/6/8 goujons filetés M6x35 (M8x30) mm  |
| ②   | 1 joint d'étanchéité auto-adhésif   |
| ③   | 4/6/8 rondelles plates 6,4x18 (8,4x24) mm   |
| ④   | 4/6/8 écrous M6 (M8)  |
| ⑤⑥  | 1 section de tube flexible pour l'évacuation de la condensation, 12 x 2 x 100 mm, (12 x 2 x 2500 + 12 x 2 x 1500 mm pour les modèles de toit) |
| ⑦   | 2 raccords coudés de purge de l'eau de condensation (modèle de toit)  |
| 2/4 | anneau de levage M6   |

## 4. Opérations préalables au montage

### **AVERTISSEMENT**

#### **RISQUE D'ALTERATION DU PRODUIT**

- Pendant le transport, le stockage et le déballage, le climatiseur doit être maintenu dans la position clairement indiquée sur l'emballage (figure F15), à savoir verticale pour les modèles latéraux et horizontale pour les modèles de toit. Par ailleurs, le transport et le stockage ne doivent pas exposer le produit à des températures supérieures à 70 °C (158 °F) ou inférieures à -20 °C (-4 °F), ni à une humidité relative supérieure à 95 %.
  - L'emballage ne doit présenter aucune trace indiquant de mauvaises conditions de transport (détériorations, perforations, griffures, tâches d'huile, etc.). Il doit être examiné dès réception. Si vous constatez des défauts, indiquez-les sur le bordereau de reçu.
  - Assurez-vous que l'environnement externe ne présente pas de concentration de contaminants solides ni de quantités excessives d'agents chimiques agressifs, conformément à la norme CEI/IEC 62208. Si nécessaire, utilisez les filtres d'arrivée d'air (figure F18).
  - L'arrivée et la sortie d'air du climatiseur ne doivent pas être obstruées par des parois ou des objets trop proches. Pour cette raison, respectez les distances de dégagement minimum par rapport à l'environnement extérieur (figure F17). En outre, la circulation d'air dans l'armoire ne doit pas être gênée par des composants électriques internes. Le climatiseur doit être à 10 cm au moins du produit monté à l'intérieur de l'armoire (figure F17).
- Toute modification effectuée par du personnel non spécialisé risque d'endommager ou de détruire l'appareil.**

Après avoir ouvert l'emballage, vérifiez que le modèle correspond à votre commande. La capacité de refroidissement et la tension d'alimentation sont indiquées sur la plaque signalétique de l'appareil (paroi latérale). Vérifiez la présence de tous les composants répertoriés à la section 3.

Avant toute opération de perçage ou de découpage, vérifiez que les éléments de fixation et de couplage ne gênent pas l'appareillage de commutation situé sur l'armoire.

Le climatiseur doit être installé de manière à ce que l'arrivée d'air dans le boîtier soit située le plus haut possible.

Toute modification du produit qui n'est pas décrite dans le présent manuel ou dans un autre document Schneider est strictement interdite.

### **⚠ DANGER**

#### **RISQUE DE CHOC ELECTRIQUE, D'EXPLOSION OU D'ARC ELECTRIQUE**

- La zone où est installée l'armoire ne doit pas connaître des températures supérieures à 50 ou 55 °C (122 ou 131 °F), en fonction de la fréquence d'exposition, ni inférieures à 20 °C (68 °F), ni une humidité relative supérieure à 95 %. En tout état de cause, les conditions ne doivent pas dépasser la température de fonctionnement maximum indiquée sur la plaque signalétique du climatiseur (figure F2). Placez le climatiseur à distance des sources de chaleur et des courants d'air chauds (figure F17).

- L'étanchéité de l'armoire doit être au moins de niveau IP54 (minimum pour les modèles de toit) ou IP55 (modèles à montage sur paroi latérale). Avec des niveaux de protection inférieurs, la condensation risque d'être excessive. Colmatez donc soigneusement toutes les ouvertures de l'armoire, notamment les passages de câbles et le plancher.

- La tension secteur disponible doit correspondre aux caractéristiques indiquées sur la plaque signalétique du climatiseur.

- Le climatiseur doit être installé dans la position adéquate. L'écart maximum admis par rapport à la perpendiculaire est de 2°.

- Assurez-vous que la paroi, la porte ou le toit de l'armoire peut supporter le poids du climatiseur. Il est recommandé d'utiliser le logiciel ProClima pour vérifier ce point. Les modèles **NSYCU●●3K3P4R●●** et **NSYCU●●4K3P4R** nécessitent un renforcement du toit (figure F19).

**Toute modification effectuée par du personnel non spécialisé risque d'endommager ou de détruire l'appareil et de compromettre la sécurité des personnes.**

## 5. Montage

### **⚠ DANGER**

#### **RISQUE DE CHOC ELECTRIQUE, D'EXPLOSION OU D'ARC ELECTRIQUE**

- Avant toute intervention à l'intérieur de l'armoire, veillez à déconnecter la source d'alimentation.
  - Pour étanchéiser le climatiseur (figure F5 et F6), suivez dans l'ordre les étapes (1 à 6) décrites dans la section 3.
  - Dans le cas des modèles à montage latéral, l'étanchéité est assurée à l'intérieur du climatiseur. Sur les modèles de toit, elle est placée directement sur le boîtier. L'emplacement du joint d'étanchéité est important pour garantir un niveau de protection IP correct.
- Toute modification effectuée par du personnel non spécialisé risque d'endommager ou de détruire l'appareil et de compromettre la sécurité des personnes.**

### **⚠ DANGER**

#### **RISQUE POUR LES PERSONNES**

- Effectuez les opérations de perçage et de découpe de l'armoire conformément au gabarit (figure F4). Pour éviter tous dommages corporels, utilisez des équipements de protection individuelle.
  - Respectez le couple de serrage indiqué figures F5 et F6. Utilisez uniquement la visserie et les accessoires livrés avec le produit.
  - Pour soulever le climatiseur en toute sécurité, utilisez les 2 ou 4 anneaux de levage M6 situés sur le dessus de l'appareil (figure F16). Dans le cas des modèles pesant plus de 15 kg (33 lb), prévoyez deux personnes, le poids maximum recommandé par manutentionnaire étant de 15 kg (figure F2).
  - Utilisez exclusivement les accessoires de levage fournis avec le produit.
  - Veillez à l'équilibre du climatiseur pendant l'opération de levage et évitez toute collision car cela pourrait endommager le produit.
- Toute modification effectuée par du personnel non spécialisé risque d'endommager ou de détruire l'appareil et de compromettre la sécurité des personnes.**

# Préconisations

## 6. Elimination de l'eau de condensation

La condensation d'eau résultant de l'humidité et de la température ambiantes qui se forme dans l'échangeur de chaleur refroidissant l'armoire n'est pas un problème, mais plutôt une caractéristique du fonctionnement normal du climatiseur.

Sur les modèles **NSYCU300H** à **NSYCU●●600●●** et sur les modèles de toit, le condensat étant évacué via l'un des deux tuyaux de purge (l'un pour l'entretien et l'autre, repéré en rouge, pour les interventions d'urgence (modèles de toit), situés dans la partie inférieure du climatiseur. Le tuyau en plastique transparent fourni avec le climatiseur (figure **F7** et **F13**) doit être raccordé à cette évacuation.

Les modèles latéraux **NSYCU●●800●●** à **NSYCU●●4K3P4** sont dotés d'un dispositif d'évaporation de la condensation à l'aide d'un tuyau chaud du compresseur (figure **F20**).

Ces modèles sont néanmoins dotés d'une évacuation de secours qui peut être acheminée vers l'extérieur.

Le tuyau peut être raccordé à un autre tuyau de même diamètre pour acheminer le condensat vers une zone où il n'y a pas de risque de glissement.

### AVERTISSEMENT

#### RISQUE D'ALTERATION DU PRODUIT

- Assurez-vous que rien ne gêne la circulation du condensat.
- Evitez les sections de tuyauteries horizontales de plus de 0,5 mètre, les sections en contre pente et la formation accidentelle de siphons (figure **F9**).
- L'extrémité finale du tuyau d'évacuation de condensat ne doit jamais être submergée. Ne la placez jamais à l'intérieur des conteneurs de collecte de l'eau de condensation (figure **F10**).
- Si les portes de l'armoire sont ouvertes, la condensation est trop importante ; c'est pourquoi il est interdit d'utiliser le climatiseur dans ces conditions (figure **F11**).

**Toute modification effectuée par du personnel non spécialisé risque d'endommager ou de détruire l'appareil.**

Nous recommandons d'installer un commutateur de déclenchement dans la porte pour arrêter le climatiseur en cas d'ouverture.

## 7. Raccordement électrique

### 7.1 Sécurité

#### DANGER

#### RISQUE DE CHOC ELECTRIQUE, D'EXPLOSION OU D'ARC ELECTRIQUE

- Le raccordement électrique doit être effectué par du personnel spécialisé et autorisé.
- L'installation doit être conforme à la réglementation en vigueur dans le pays où le climatiseur va être utilisé.
- Coupez l'alimentation de l'armoire avant de procéder au raccordement électrique.
- La tension d'alimentation secteur doit correspondre aux valeurs indiquées sur la plaque d'informations du climatiseur.
- L'alimentation du climatiseur doit être protégée (connexion série) par un fusible ou un disjoncteur avec écart de contact d'au moins 3 mm à l'ouverture, conformément aux réglages recommandés (figure **F2**).
- Raccordez les câbles au bornier comme indiqué dans le schéma de câblage, en prenant soin de connecter correctement les bornes (figure **F8**).

**Toute modification effectuée par du personnel non spécialisé risque d'endommager ou de détruire l'appareil et de compromettre la sécurité des personnes.**

Il ne doit pas y avoir de système de contrôle de température dans une connexion série au climatiseur.

Le climatiseur ne doit pas être remis en marche immédiatement après un arrêt. Il est recommandé d'utiliser un contrôle de temporisation de 3 minutes pour retarder l'activation.

## 7.2 Modèles à autotransformateur

(**NSYCU●●1K2P4●● - NSYCU●●1K22P4●● - NSYCU●●1K62P4●●**)

Ces modèles biphasés sont conçus pour deux tensions d'alimentation : 400 V 2~ 50-60 Hz et 440 V 2~ 50-60 Hz ou 400 V 2~ 60 Hz et 460 V 2~ 60 Hz (pour la version certifiée UL). Si l'alimentation disponible est de 400 V 2~ 50-60 Hz ou 400 V 2~ 60 Hz, connectez les bornes L1 (0) et L2 (400) indiquées sur la plaque adhésive située au-dessus du bornier à l'arrière du climatiseur (figure **F8**).

Si l'alimentation disponible est de 440 V 2~ 50-60 Hz ou 460 V 2~ 60 Hz, connectez les bornes L1 (0) et L2 (440) du même bornier.

## 8. Démarrage initial et réglage

### AVERTISSEMENT

#### RISQUE D'ALTERATION DU PRODUIT

- Si le climatiseur n'était pas dans la bonne position avant le montage (figure **F15**), attendez au moins 8 heures avant d'activer un courant. S'il était en position correcte, 30 minutes suffisent pour que l'huile s'accumule dans le compresseur.

**Toute modification effectuée par du personnel non spécialisé risque d'endommager ou de détruire l'appareil.**

Mettez le climatiseur en marche. Le ventilateur qui fait circuler l'air à l'intérieur de l'armoire s'active immédiatement et assure une température uniforme. Si cette température est supérieure au seuil programmé dans le thermostat de contrôle, le compresseur et le ventilateur extérieur s'activent, lançant ainsi le cycle de réfrigération. Le cycle de réfrigération s'arrête lorsque la température intérieure de l'armoire atteint la limite inférieure de la plage opérationnelle, laquelle a une valeur fixe de 4 K. Le thermostat est programmé en usine sur 35 °C (95 °F). Pour modifier le réglage de température, accédez au thermostat situé en face avant du climatiseur (pour plus d'informations, reportez-vous au manuel du thermostat). Pour réduire la consommation d'énergie et la production de condensat, il n'est pas recommandé de régler la température sur moins de 30 °C (86 °F).

## 9. Thermostat électronique

### 9.1 Programmation du point de consigne

Appuyez sur la touche P et relâchez-la immédiatement. Le voyant SET s'allume et l'écran affiche la valeur de consigne programmée. Utilisez la touche fléchée HAUT ou BAS pour l'augmenter ou la réduire. Ces touches répondent au contact du doigt par un incrément simple, mais si vous maintenez la pression pendant plus de deux secondes, la valeur augmente ou diminue très rapidement. Vous quittez automatiquement le mode de réglage en n'activant aucune touche pendant environ 5 secondes ; l'écran affiche alors la température mesurée par la sonde.

## 10. Maintenance

### DANGER

#### RISQUE DE CHOC ELECTRIQUE, D'EXPLOSION OU D'ARC ELECTRIQUE

- Avant toute intervention, déconnectez le climatiseur du secteur.
- Tout manquement peut entraîner des blessures graves, voire la mort.**

Les seules opérations de maintenance nécessaires consiste dans le nettoyage des composants internes (ventilateurs, échangeurs thermiques et éventuels filtres) et leur surveillance périodique comme indiqué ci-après :

Intervention	Fréquence
Vérifier et si nécessaire nettoyer l'échangeur thermique externe et les filtres éventuels	Tous les 6 mois
Vérifier l'efficacité de l'élimination de condensat	Tous les 3 mois
Vérifier les ventilateurs : ils ne doivent pas présenter de surchauffe ni de vibrations excessives	Tous les 6 mois

### AVERTISSEMENT

#### RISQUE D'ALTERATION DU PRODUIT

- N'utilisez pas d'agents chimiques inflammables et/ou corrosifs pour les opérations de nettoyage. Servez-vous uniquement d'air comprimé comme indiqué.
  - La pression de l'air comprimé ne doit pas dépasser 4 bar (figure **F12**).
- Toute modification effectuée par du personnel non spécialisé risque d'endommager ou de détruire l'appareil.**

### DANGER

#### RISQUE DE CHOC ELECTRIQUE, D'EXPLOSION OU D'ARC ELECTRIQUE

- Après avoir procédé à la maintenance, il est très important de vérifier que le câble de mise à la terre du climatiseur est toujours connecté.
  - Les réparations qui peuvent s'avérer nécessaires doivent être effectuées par du personnel spécialisé et autorisé utilisant des pièces détachées d'origine.
- Toute modification effectuée par du personnel non spécialisé risque d'endommager ou de détruire l'appareil et de compromettre la sécurité des personnes.**

### DANGER

#### RISQUE POUR LES PERSONNES

- Pendant les opérations de maintenance, utilisez des équipements de protection individuelle pour éviter les dommages corporels. Certains tuyaux peuvent être brûlants.
- Toute modification effectuée par du personnel non spécialisé risque d'endommager ou de détruire l'appareil et de compromettre la sécurité des personnes.**

# Préconisations

## 11. Transport et/ou déplacement du châssis avec climatiseur monté

### AVERTISSEMENT

#### RISQUE D'ALTERATION DU PRODUIT

- L'armoire électrique munie du climatiseur doit être placée sur une palette de dimensions supérieures à celles de l'ensemble.
- Protégez le produit pendant le transport en utilisant l'emballage du climatiseur.
- Evitez les chocs pendant le transport.
- Transportez toujours en position verticale.
- Attendez 30 minutes avant de reconnecter le climatiseur pour laisser l'huile s'accumuler dans le compresseur.

■ Pendant le transport et le stockage, le climatiseur ne doit pas être exposé à des températures supérieures à 70 °C (158 °F) ou inférieures à -20 °C (-4 °F), ni à une humidité relative supérieure à 95 %.

**Toute modification effectuée par du personnel non spécialisé risque d'endommager ou de détruire l'appareil.**

## 12. Informations techniques

### 12.1 Principes de fonctionnement

Le climatiseur pour armoires électriques fonctionne selon le principe d'un circuit de réfrigération à compression de vapeur constitué de cinq composants principaux : compresseur, évaporateur, condenseur, tube capillaire et filtre déshydratant (figure F14).

- Le compresseur est le moteur responsable du mouvement et de la pression du fluide réfrigérant.
- L'évaporateur permet à l'air de refroidissement de circuler dans l'armoire électrique.
- Le condenseur permet à la chaleur collectée dans l'armoire de passer à l'extérieur.
- Le tube capillaire régule le flux du réfrigérant liquide.
- Le filtre déshydratant protège le circuit du réfrigérant en retenant les impuretés, les traces acides et les moisissures.

Ce circuit est étanche et assure la circulation du fluide réfrigérant. Le fluide utilisé est du R134a, exempt de chlore, sans danger pour l'ozone atmosphérique.

Le climatiseur est divisé en deux sections séparées hermétiquement, de sorte que l'air environnant et l'air de l'armoire sont traités simultanément sans jamais entrer en contact.

Le compresseur (CP) comprime le fluide réfrigérant et le porte à haute pression et haute température. Sous l'impulsion du compresseur, le fluide traverse la bobine d'échange thermique appelée condenseur (C) où il est refroidi par l'air ambiant et passe ainsi de la phase gazeuse à la phase liquide. Ce liquide traverse ensuite le tube capillaire (EXP) jusqu'à la sortie où il rencontre une pression beaucoup plus faible et se trouve donc vaporisé vers l'extérieur. Il est alors réceptionné par la bobine d'échange thermique appelée évaporateur (E) où il absorbe la chaleur de l'air de l'armoire et se transforme de liquide en gaz. C'est ainsi que l'armoire se refroidit. Le gaz est enfin réaspiré par le compresseur et le cycle recommence.

### 12.2 Equipement de sécurité

Le circuit de refroidissement est muni d'un pressostat haute pression P (figure F14) qui est réglé sur la pression d'exercice maximum du climatiseur. Si ce seuil est dépassé, le pressostat arrête le compresseur. Il s'agit du type de réinitialisation automatique. Les ventilateurs et le compresseur sont équipés d'une protection thermique qui arrête automatiquement le climatiseur en cas de surchauffe anormale.

## 12.3 Mise au rebut et recyclage

### AVERTISSEMENT

#### RISQUE D'ALTERATION DU PRODUIT

- Le climatiseur contient du fluide réfrigérant R134a et de petites quantités d'huile de graissage.
  - Ces composants sont polluants et ne doivent pas être jetés dans l'environnement. Seuls des experts peuvent effectuer le remplacement, la réparation et la mise au rebut finale.
- Toute modification effectuée par du personnel non spécialisé risque d'endommager ou de détruire l'appareil.**

Lorsque le cycle de vie/production touche à sa fin, il est nécessaire de suivre la procédure suivante :

- Purgez le fluide réfrigérant contenu dans le système de refroidissement.
- Purgez l'huile contenue dans le compresseur. Ces deux opérations doivent être effectuées par du personnel formé à cet effet et avec les moyens appropriés pour collecter les huiles et les gaz sans qu'ils se répandent dans l'environnement externe.
- Démontez les unités internes et séparez les différents matériaux en vue de leur récupération (acier, cuivre, aluminium, plastique, etc.). Dans tous les cas, tenez compte de la réglementation en vigueur dans le pays d'utilisation.

#### REMARQUE

Prenez soin de conserver la documentation dans un endroit sec.



# Résolution des anomalies

Anomalie	Conditions	Causes	Solution
Aucun refroidissement ne se produit	Le ventilateur interne fonctionne, mais pas le ventilateur de refroidissement ni le compresseur	La température dans l'armoire est inférieure au réglage du thermostat de contrôle	Ce n'est pas une anomalie du climatiseur. Pour vérifier qu'il fonctionne, réglez le thermostat sur une valeur plus faible jusqu'à ce que le compresseur et le ventilateur externe démarrent, puis rétablissez la valeur d'origine.
		Défaillance du thermostat de régulation	Remplacez le thermostat de régulation
	Aucun composant ne fonctionne	L'unité n'est pas alimentée	Ce n'est pas une anomalie du climatiseur. - Vérifiez que le câble d'alimentation est solidement connecté aux bornes - Vérifiez que les portes et les commutateurs de l'armoire sont fermés
			Le climatiseur ne contient pas de fluide
	Ventilateurs interne et externe et compresseur fonctionnent	Défaillance mécanique du compresseur	
			Le condensateur électrique du ventilateur interne est défectueux
	Le compresseur et le ventilateur externes fonctionnent, mais pas le ventilateur interne	Ventilateur interne défectueux	
			Remplacez le ventilateur interne
	Ventilateurs interne et externe fonctionnent, mais pas le compresseur	La protection ampérométrique du compresseur est défectueuse (externe au compresseur si elle existe)	Remplacez la protection ampérométrique (si elle existe)
			PTC de mise en route de compresseur ou de relais défectueux
Condensateur électrique de mise en route du compresseur défectueux (s'il existe)			Remplacez le condensateur électrique de mise en route du compresseur (s'il existe)
Moteur de compresseur interne défectueux			Contactez un technicien spécialisé ou le support technique Schneider Electric
Pressostat haute pression défectueux			Contactez un technicien spécialisé ou le support technique Schneider Electric
Contacteur du compresseur défectueux			Contactez un technicien spécialisé ou le support technique Schneider Electric
Refroidissement insuffisant	Ventilateurs interne et externe fonctionnent, le compresseur fonctionne continuellement	Le climatiseur est sous-dimensionné par rapport à la chaleur dissipée dans l'armoire	Remplacez le climatiseur par un modèle plus puissant
		Arrivées et sorties d'air encrassées ou obstruées	Assurez-vous que les arrivées et sorties d'air sont parfaitement accessibles et ouvertes
	Le ventilateur interne fonctionne, le ventilateur externe et le compresseur fonctionnent de façon intermittente	Charge de gaz insuffisante dans le climatiseur	Contactez un technicien spécialisé ou le support technique Schneider Electric
			Pressostat haute pression activé : - Température ambiante supérieure à la limite maximale de fonctionnement - Bobine d'échange thermique (condenseur) sale ou obstruée
Ventilateurs interne et externe fonctionnent, le compresseur fonctionne de manière intermittente	Compresseur de protection thermique interne activé : - Température ambiante supérieure à la limite maximale de fonctionnement - Bobine d'échange thermique (condenseur) sale ou obstruée	- Ventilez la zone où se trouve l'armoire pour abaisser la température de l'environnement - Nettoyez l'échangeur thermique à l'air comprimé	
Formation excessive de condensation d'eau	Porte de l'armoire ouverte	Air ambiant en excès dans l'armoire	Ce n'est pas une anomalie du climatiseur. Fermez la porte de l'armoire ou désactivez le climatiseur.
	Porte de l'armoire fermée	Niveau de protection de l'armoire inférieur à IP54	Ce n'est pas une anomalie du climatiseur. Étanchez les orifices de l'armoire, notamment au niveau des accès de câbles
		Couplage armoire / climatiseur incorrectement appliqué	Vérifiez les joints et réparez si nécessaire
		Thermostat réglé sur une température de consigne très basse	Augmentez la température de consigne sur le thermostat
		Le dispositif de condensation ne fonctionne pas ou est bloqué	Purgez le condenseur et vérifiez que la tuyauterie n'est pas obstruée

# Raccomandazioni

## 1. Uso previsto del condizionatore

Le unità di raffreddamento (condizionatori) descritte in questo manuale sono state sviluppate e assemblate per raffreddare l'aria all'interno degli armadi elettrici o elettronici. La loro funzione è quella di proteggere i dispositivi sensibili agli aumenti di temperatura all'interno degli armadi e allo stesso tempo offrire una protezione IP54 per i modelli installabili sui lati o una protezione IP54 per i modelli installabili sul coperchio superiore (figura F2) contro l'influsso di sostanze contaminanti e agenti chimici aggressivi nelle installazioni interne. La temperatura di controllo non deve essere troppo bassa. Si consiglia una temperatura di 35 °C / 95 °F. Il gruppo è fornito con un termostato elettronico regolabile, quindi il condizionatore entra in funzione solo quando viene raggiunta la temperatura impostata. La targhetta identificativa (compreso il numero di serie) è situato sul lato del condizionatore. È importante rispettare le istruzioni indicate in questo manuale.

### PERICOLO

#### RISCHIO DI SCARICHE ELETTRICHE ESPLOSIONE O ARCO ELETTRICO

- Leggere con attenzione tutti gli avvisi durante l'installazione, l'avvio e ogniqualvolta può rivelarsi necessario.
  - Non modificare né alterare per nessun motivo le caratteristiche delle apparecchiature.
  - L'installazione deve essere eseguita da personale competente e qualificato.
  - Se si deve aprire il coperchio, assicurarsi prima di mettere fuori tensione il circuito di alimentazione. Alla fine di ogni attività effettuata con il coperchio aperto, accertarsi di richiuderlo bene prima di riapplicare la tensione al condizionatore.
  - Rispettare le linee guida e le norme elettriche vigenti nel paese d'impiego per tutto il processo di installazione e di smaltimento.
  - Per il funzionamento corretto delle apparecchiature, è indispensabile garantire la massima conformità alle regolamentazioni, alle istruzioni e ai divieti riportati nel presente manuale. Pertanto non si assume alcuna responsabilità derivante da una mancanza di conformità, anche parziale, a queste raccomandazioni.
- Qualsiasi modifica apportata da personale non qualificato può causare danni o interruzioni e mettere in pericolo la sicurezza del personale.**

Il costruttore non sarà ritenuto responsabile per qualunque danno risultante da operazioni non conformi alle istruzioni riportate in questo manuale, come quelle che riguardano le direttive EEC 89/392 e i rispettivi emendamenti.

## 2. Informazioni tecniche

(Figura F1 e F2)

## 3. Dotazione di fornitura

Il kit contiene:

- |     |  |
|-----|--|
| 1   | il condizionatore  |
| 1   | il manuale per l'installazione, l'uso e la manutenzione  |
| 1   | il certificato di collaudo   |
| ①   | 4/6/8 borchie filettate M6x35 (M8x30)  |
| ②   | 1 guarnizione di tenuta autoadesiva  |
| ③   | 4/6/8 rondelle piatte 6,4x18 (8,4x24) mm   |
| ④   | 4/6/8 dadi M6 (M8)   |
| ⑤⑥  | 1 porzione di tubo flessibile per lo scarico della condensa 12 x 2 x 100 mm, (12 x 2 x 2500 + 12 x 2 x 1500 mm nei modelli ad installazione in alto) |
| ⑦   | 2 tubi a gomito per il drenaggio della condensa (modello installazione in alto)  |
| 2/4 | anello per sollevamento M6   |

## 4. Operazioni di premontaggio

### ATTENZIONE

#### RISCHIO DI DANNI AL PRODOTTO

- Durante il trasporto, l'immagazzinamento e il disassemblaggio, il condizionatore deve essere tenuto nella posizione chiaramente indicata sul kit (figura F15), verticale per i modelli da installare sul lato e orizzontale per i modelli da installare sull'armadio. Inoltre, durante il trasporto e l'immagazzinamento il condizionatore non deve essere esposto a temperature superiori a 70 °C / 158 °F o inferiori a -20 °C / -4 °F, e/o a un'umidità relativa superiore al 95 %.
  - La confezione non deve subire danni durante il trasporto (nessuna deteriorazione, fessure, graffi, macchie di olio, ...) L'integrità della confezione deve essere verificata alla ricezione. Gli eventuali danni rilevati vanno annotati sulla bolla di ricezione.
  - Verificare che l'ambiente esterno non presenti concentrazioni di sostanze contaminanti solide e/o quantità eccessive di sostanze chimiche aggressive, in base alla norma IEC 62208. In presenza di queste sostanze, applicare i filtri di protezione per le aperture di ingresso dell'aria (figura F18).
  - Il flusso d'aria in ingresso e in uscita del condizionatore non deve essere ostacolato da muri o oggetti troppo vicini. Al fine di garantire un flusso adeguato dell'aria esterna, rispettare le distanze minime prescritte (figura F17). Inoltre, il flusso d'aria all'interno degli armadi non deve essere ostacolato dai componenti elettrici interni. Mantenere una distanza di almeno 10 cm tra il condizionatore e il prodotto montato sul lato della struttura (figura F17).
- Tutte le modifiche apportate da personale non qualificato possono causare danni o interruzioni del funzionamento.**

Dopo aver aperto il kit, accertarsi che si tratti del modello effettivamente ordinato. La capacità di raffreddamento e il valore di tensione sono indicate sulla targhetta identificativa dell'unità (sul lato del condizionatore). Verificare che siano presenti tutti i componenti indicati alla sezione 3. Prima di eseguire fori o intagli nell'armadio, verificare che le fascette di serraggio e gli accoppiamenti non ostacolino o interferiscano con gli interruttori di controllo (switchgear) situati sull'armadio. Il condizionatore deve essere installato con l'apertura per l'afflusso dell'aria dell'armadio situata nel punto più alto possibile. È vietata qualsiasi modifica del prodotto non indicata nel presente manuale o in altri tipi di documentazione Schneider.

### PERICOLO

#### RISCHIO DI SCARICHE ELETTRICHE ESPLOSIONE O ARCO ELETTRICO

- La temperatura nell'area di installazione del cabinet non deve essere superiore a 50 o 55 °C / 122 o 131 °F (in base alla frequenza) o inferiore a 20 °C / 68 °F, e/o l'umidità relativa non deve essere superiore a +95 %, o comunque non deve superare la temperatura max. del condizionatore specificata sulla targhetta identificativa dell'unità (figura F2). Collocare il condizionatore a distanza da fonti di calore e flussi d'aria calda (figura F17).
  - La guarnizione del cabinet deve presentare il grado di protezione IP54 (minimo per i modelli con installazione in alto) o IP55 (modelli con installazione in a lato) o superiore. Se questo valore non è garantito, può formarsi una quantità eccessiva di condensa. A questo scopo, sigillare con cura i fori per il passaggio dei cavi e altre aperture presenti nel cabinet, particolarmente in prossimità della base e degli accessi per i cavi.
  - La tensione di rete disponibile deve corrispondere alle caratteristiche riportate sulla targhetta identificativa del condizionatore.
  - Il condizionatore deve essere installato nella posizione prevista. La deviazione massima rispetto alla linea perpendicolare è 2°.
  - Accertarsi che il lato, la porta o la parte superiore del cabinet siano in grado di sopportare il peso del condizionatore. Si raccomanda di utilizzare il software ProClima per verificare che il cabinet possa sostenere il peso del condizionatore. Per i modelli NSYCU●●3K3P4R●● e NSYCU●●4K3P4R è necessario un rinforzo per la parte superiore (figura F19).
- Qualsiasi modifica apportata da personale non qualificato può causare danni o interruzioni e mettere in pericolo la sicurezza del personale.**

## 5. Montaggio

### PERICOLO

#### RISCHIO DI SCARICHE ELETTRICHE ESPLOSIONE O ARCO ELETTRICO

- Prima di eseguire un'attività all'interno del cabinet, scollegare l'alimentazione.
  - Per posizionare la guarnizione nel condizionatore (figura F5 e F6), rispettare la sequenza numerica indicata nella sezione 3 (da 1 a 6).
  - Per i modelli installati sul lato, posizionare la guarnizione nel condizionatore. Nei modelli installati in alto, invece, la guarnizione va posizionata direttamente sul cabinet. L'installazione corretta della guarnizione è importante per garantire un buon grado di protezione IP.
- Qualsiasi modifica apportata da personale non qualificato può causare danni o interruzioni e mettere in pericolo la sicurezza del personale.**

# Raccomandazioni

## ⚠ PERICOLO

### RISCHIO DI DANNI FISICI AL PERSONALE

- Eseguire i fori e gli intagli sul cabinet secondo le dime di foratura (figura F4). Utilizzare indumenti IPE (Individual Protection Equipment) per evitare danni alle persone.
  - Rispettare la coppia di serraggio indicata nelle figura F5 e F6. Utilizzare solo le viti e gli accessori inclusi con il prodotto.
  - Per sollevare il condizionatore in modo sicuro, utilizzare i 2 o i 4 anelli di sollevamento M6 situati nella parte superiore dell'unità (figura F16). Per i condizionatori di peso superiore a 15 kg / 33 lb, si raccomanda l'intervento di due persone. Il peso raccomandato per persona è 15 kg / 33 lb max. (figura F2).
  - Utilizzare solo gli accessori per il sollevamento forniti con il prodotto.
  - Mantenere il condizionatore in equilibrio durante il sollevamento. Evitare le collisioni. Gli urti potrebbero danneggiare il prodotto.
- Qualsiasi modifica apportata da personale non qualificato può causare danni o interruzioni e mettere in pericolo la sicurezza del personale.**

## 6. Rimozione dell'acqua di condensa

L'acqua di condensa che si forma, a seconda dell'umidità e della temperatura ambientale, nello scambiatore di calore che raffredda l'aria del cabinet non è un problema, ma piuttosto una caratteristica del funzionamento normale del condizionatore.

Nei modelli laterale NSYCU300H a

NSYCU●●600●● e modelli tetto, la condensa fuoriesce dall'unità attraverso uno o due tubi di drenaggio, uno di servizio e uno, di colore rosso, per le emergenze (modelli con installazione in alto), situati nella parte bassa del condizionatore. A questo scarico, si deve collegare il tubo in plastica trasparente parte della fornitura (figura F7 e F13).

Modelli laterale NSYCU●●800●● a

NSYCU●●4K3P4●● sono dotati di un dispositivo di evaporazione della condensa mediante tubo caldo (mandata) del compressore (figura F20). Tali modelli hanno comunque uno scarico di emergenza che può essere portato all'esterno.

Il tubo di plastica può essere accoppiato a un altro tubo con lo stesso diametro per evacuare l'acqua di condensa in un altro punto, ad esempio una zona in cui non sussiste il rischio di scivolare.

## ATTENZIONE

### RISCHIO DI DANNI AL PRODOTTO

- Accertarsi che l'acqua di condensa possa fluire senza impedimenti.
  - Evitare l'impiego di sezioni di tubo orizzontali superiori a 0,5 metri, sezioni in contropendenza e la formazione involontaria di sifoni (figura F9).
  - L'estremità del tubo di drenaggio della condensa deve essere sempre libera, mai sommersa. Non collocare mai l'estremità del tubo di drenaggio della condensa all'interno dei recipienti per la raccolta della condensa (figura F10).
  - L'impiego di condizionatori con le porte del cabinet aperte genera una quantità eccessiva di condensa; per questo motivo l'uso del dispositivo in tali condizioni non è autorizzato (figura F11).
- Tutte le modifiche apportate da personale non qualificato possono causare danni o interruzioni del funzionamento.**

Si raccomanda l'installazione di un interruttore di disattivazione nella porta per arrestare il condizionatore in caso di apertura.

## 7. Connessione elettrica

### 7.1 Sicurezza

## ⚠ ⚠ PERICOLO

### RISCHIO DI SCARICHE ELETTRICHE ESPLOSIONE O ARCO ELETTRICO

- I collegamenti elettrici devono essere eseguiti da personale specializzato e autorizzato.
  - L'installazione deve essere conforme alle norme vigenti nel paese in cui viene impiegato il condizionatore.
  - Interrompere la tensione con il cabinet prima di effettuare il collegamento.
  - La tensione di rete disponibile deve corrispondere ai valori indicati sulla targhetta identificativa apposta sul condizionatore.
  - L'alimentazione del condizionatore deve essere protetta (collegamento seriale) da un fusibile o un sezionatore con apertura dei contatti di almeno 3 mm, secondo le impostazioni raccomandate (figura F2).
  - Collegare i conduttori alla morsettiera come indicato nello schema di cablaggio, facendo particolare attenzione al collegamento corretto dei morsetti (figura F8).
- Qualsiasi modifica apportata da personale non qualificato può causare danni o interruzioni e mettere in pericolo la sicurezza del personale.**

Non deve esserci alcun sistema di controllo della temperatura in un collegamento seriale con il condizionatore. Non riattivare immediatamente il condizionatore in seguito a una disinserzione. Di conseguenza, si raccomanda l'uso di un temporizzatore impostato a 3 minuti per ritardare l'attivazione.

### 7.2 Modelli con autotrasformatore (NSYCU●●1K2P4●● - NSYCU●●1K22P4●● - NSYCU●●1K62P4●●)

I seguenti modelli bifase sono progettati per due valori di tensione: 400 V 2~ 50-60 Hz e 440 V 2~ 50-60 Hz o 400 V 2~ 60 Hz e 460 V 2~ 60 Hz (per la versione con certificazione UL). Se l'alimentazione disponibile è 400 V 2~ 50-60 Hz o 400 V 2~ 60 Hz, collegare i contatti L1 (0) e L2 (400) indicati sulla targhetta adesiva situata sopra la morsettiera posta sul retro dell'unità (figura F8). Se l'alimentazione disponibile è 440 V 2~ 50-60 Hz o 460 V 2~ 60 Hz, collegare i contatti L1 (0) e L2 (440) della stessa morsettiera.

## 8. Primo avvio e regolazione

## ATTENZIONE

### RISCHIO DI DANNI AL PRODOTTO

- Se il condizionatore si trovava in una posizione errata prima del montaggio, (figura F15), attendere almeno 8 ore prima di attivare la corrente. Tuttavia, se la posizione è corretta sono sufficienti 30 minuti perché l'olio si accumuli nel compressore.
- Tutte le modifiche apportate da personale non qualificato possono causare danni o interruzioni del funzionamento.**

Inserire quindi il condizionatore. Il ventilatore che fa circolare l'aria del cabinet si attiva immediatamente e garantisce una temperatura uniforme all'interno del cabinet. Se questa temperatura supera la soglia programmata nel termostato di controllo, il compressore e il ventilatore esterno vengono attivati e avviano in questo modo il ciclo di refrigerazione. Il ciclo di refrigerazione termina quando la temperatura interna raggiunge il limite inferiore del differenziale operativo, che ha un valore fisso di 4 K. Il termostato è programmato in fabbrica a 35 °C / 95 °F. Per modificare l'impostazione di temperatura, accedere al termostato situato sul lato frontale del condizionatore (per maggiori informazioni vedere il manuale specifico del termostato). Per risparmiare energia e ridurre al minimo la produzione di condensa, non sono raccomandate temperature inferiori ai 30 °C / 86 °F.

## 9. Termostato elettronico

### 9.1 Programmazione del set point

Premere e rilasciare immediatamente il tasto P; il LED 'SET' si accende e visualizza il valore SET impostato. Per modificarlo, utilizzare il tasto UP per incrementare il valore o DOWN per decrementarlo. Questi tasti permettono di aumentare il valore di un'unità se toccati rapidamente, ma se vengono premuti per più di due secondi, il valore aumenta o diminuisce rapidamente fino a raggiungere il valore desiderato. Se non si preme alcun tasto per circa 5 secondi quando il display indica la temperatura misurata dal sensore, si esce automaticamente dalla modalità di impostazione.

## 10. Manutenzione

## ⚠ ⚠ PERICOLO

### RISCHIO DI SCARICHE ELETTRICHE ESPLOSIONE O ARCO ELETTRICO

- Prima di eseguire qualsiasi intervento, scollegare il condizionatore dall'alimentazione di rete.
- Il mancato rispetto di questa precauzione può provocare la morte o lesioni gravi.**

Le uniche operazioni necessarie sono la pulizia dei componenti interni (ventilatori, scambiatori di calore e filtri se presenti), con un monitoraggio periodico, come indicato di seguito:

Intervento	Frequenza
Verifica ed eventualmente pulizia dello scambiatore di calore esterno e dei filtri, se presenti	Ogni 6 mesi
Controllo dell'efficienza della rimozione di condensa	Ogni 3 mesi
Controllo dei ventilatori: non devono surriscaldarsi o vibrare eccessivamente	Ogni 6 mesi



# Raccomandazioni

## ATTENZIONE

### RISCHIO DI DANNI AL PRODOTTO

- Non utilizzare agenti chimici infiammabili e/o corrosivi per le operazioni di pulizia. Pulire esclusivamente con aria compressa, come prescritto.
  - Eseguire la pulizia con aria compressa a una pressione massima di 4 bar (figura F12).
- Tutte le modifiche apportate da personale non qualificato possono causare danni o interruzioni del funzionamento.**

## ⚠️ PERICOLO

### RISCHIO DI SCARICHE ELETTRICHE ESPLOSIONE O ARCO ELETTRICO

- Dopo aver eseguito la manutenzione, è molto importante verificare che il cavo di messa a terra del coperchio del condizionatore sia ancora collegato.
  - Le riparazioni eventualmente necessarie devono essere eseguite da personale specializzato e autorizzato e devono essere utilizzati pezzi di ricambio originali.
- Qualsiasi modifica apportata da personale non qualificato può causare danni o interruzioni e mettere in pericolo la sicurezza del personale.**

## ⚠️ PERICOLO

### RISCHIO DI DANNI FISICI AL PERSONALE

- Durante la manutenzione utilizzare indumenti di protezione IPE (Individual Protective Equipment) per evitare il rischio di lesioni. Tenere presente che alcuni conduttori possono presentare temperature elevate e causare ustioni.
- Qualsiasi modifica apportata da personale non qualificato può causare danni o interruzioni e mettere in pericolo la sicurezza del personale.**

## 11. Trasporto e/o spostamento dell'armadio con il condizionatore montato

## ATTENZIONE

### RISCHIO DI DANNI AL PRODOTTO

- Il contenitore elettrico con il condizionatore montato deve essere collocato su un pallet di dimensioni superiori al gruppo assemblato.
  - Per la spedizione, proteggere il prodotto con il contenitore specifico dell'unità.
  - Evitare gli urti durante il trasporto.
  - Trasportare sempre il prodotto in posizione verticale.
  - Attendere 30 minuti prima di collegare il condizionatore, in modo che l'olio possa accumularsi nel compressore.
  - Durante il trasporto e l'immagazzinamento, il condizionatore non deve essere esposto a temperature superiori a 70 °C / 158 °F o inferiori a -20 °C / -4 °F, e/o a un'umidità relativa superiore al 95 %.
- Tutte le modifiche apportate da personale non qualificato possono causare danni o interruzioni del funzionamento.**

## 12. Informazioni tecniche

### 12.1 Principi di funzionamento

Il condizionatore per i contenitori elettrici funziona sulla base di un circuito di refrigerazione a compressione di vapore costituito da cinque componenti: compressore, evaporatore, condensatore, tubo capillare e filtro disidratatore (figura F14).

- **Compressore:** il motore che consente il movimento e la pressione del fluido refrigerante;
- **Evaporatore:** permette all'aria di raffreddamento di circolare all'interno dell'armadio elettrico;
- **Condensatore:** permette la fuoriuscita del calore accumulato all'interno dell'armadio elettrico (ambiente);
- **Tubo capillare:** regola il flusso del liquido refrigerante;
- **Filtro disidratatore:** protegge il circuito di refrigerazione catturando le impurità, gli acidi e l'umidità che vi si formano.

Il circuito è sigillato e al suo interno scorre il liquido refrigerante. Il fluido utilizzato è R134a, senza cloro, che quindi non provoca danni all'ozono dell'atmosfera.

L'unità è suddivisa in due sezioni, separate ermeticamente, nelle quali l'aria dell'ambiente e l'aria del cabinet vengono trattate senza entrare in contatto tra di loro.

Il compressore (CP) comprime il liquido refrigerante e lo porta a pressione e temperatura elevate. Sotto la spinta del compressore, il fluido passa alla bobina dello scambiatore di calore chiamata condensatore (C), dove viene raffreddato dall'aria ambientale e si trasforma da gas a liquido. Allo stato liquido, passa quindi attraverso il tubo capillare (EXP) fino allo sbocco, dove incontra una pressione molto più bassa e di conseguenza viene spruzzato verso l'esterno. Raggiunge infine la bobina dello scambiatore di calore, l'evaporatore (E), attraverso la quale assorbe il calore dall'aria del cabinet, e si trasforma di nuovo da liquido in gas. Questo è il principio di raffreddamento secondo il quale funziona il cabinet. Il gas viene quindi riassorbito dal compressore e il ciclo si ripete come descritto.

### 12.2 Dispositivi di sicurezza

Il circuito di raffreddamento è dotato di un interruttore di alta pressione P (figura F14) impostato alla pressione di esercizio massima del condizionatore. Se si supera la soglia, l'interruttore di pressione arresta il compressore. L'interruttore è di tipo a reset automatico. I ventilatori e il compressore sono dotati di protezione termica che disinserisce automaticamente l'unità nel caso di surriscaldamento anomalo.

### 12.3 Smaltimento e riciclaggio

## ATTENZIONE

### RISCHIO DI DANNI AMBIENTALI

- Il condizionatore contiene il liquido refrigerante R134a e una piccola quantità di olio lubrificante.
  - Si tratta di componenti inquinanti che non possono essere dispersi nell'ambiente. La sostituzione, la riparazione e lo smaltimento finale devono essere eseguiti da personale specializzato.
- Tutte le modifiche apportate da personale non qualificato possono provocare danni.**

Al termine del ciclo di vita/di produzione è necessario procedere nel seguente modo:

- drenare il fluido di raffreddamento contenuto nel sistema di raffreddamento;
- drenare l'olio contenuto nel compressore; queste due operazioni devono essere eseguite da personale specializzato con i mezzi idonei per la raccolta di olii e gas, in modo che non vengano dispersi nell'ambiente.
- disassemblare e suddividere le unità interne per differenziare i materiali da riciclare (acciaio, rame, alluminio, plastica, ecc. ...)

In ogni caso, tenere sempre presenti le normative vigenti nel paese in cui è utilizzato il prodotto.

### NOTA

Archiviare la documentazione in un luogo asciutto.

# Risoluzione delle anomalie

Anomalia	Condizioni	Cause	Soluzione	
Il sistema non raffredda	Il ventilatore interno funziona, il ventilatore e il compressore di raffreddamento non funzionano	Temperatura dell'armadio inferiore a quella impostata nel termostato di controllo	Non si tratta di un'anomalia del condizionatore. Per verificare se funziona, impostare il termostato a un valore inferiore finché il compressore e il ventilatore esterno si avvia, quindi reimpostarlo al valore originale.	
		Termostato di regolazione guasto	Sostituire il termostato di regolazione	
	Nessun componente funziona	Mancanza di tensione all'unità	Non si tratta di un'anomalia del condizionatore. - Verificare che il cavo di alimentazione sia collegato correttamente ai morsetti - Accertarsi che le porte dell'armadio e gli interruttori siano chiusi	
			Il compressore e il ventilatore interni ed esterni funzionano	Mancanza di fluido nel condizionatore Guasto meccanico del compressore
	Il compressore e il ventilatore esterno funzionano, il ventilatore interno no	Guasto del condensatore elettrico del ventilatore interno	Sostituire il condensatore del ventilatore elettrico interno	
		Guasto del ventilatore interno	Sostituire il ventilatore interno	
	I ventilatori interno ed esterno funzionano, il compressore no	Guasto protezione compressore amperometrico (esterno al compressore, se presente)	Relè o PTC starter compressore guasto	Sostituire il relè o PTC starter del compressore
			Condensatore starter compressor guasto (se presente)	Sostituire il condensatore dello starter compressore (se presente)
			Guasto motore compressore interno	Rivolgersi a un tecnico specializzato o all'assistenza tecnica di Schneider Electric
			Guasto interruttore alta pressione	Rivolgersi a un tecnico specializzato o all'assistenza tecnica di Schneider Electric
			Guasto contattore compressore	Rivolgersi a un tecnico specializzato o all'assistenza tecnica di Schneider Electric
Raffreddamento insufficiente	I ventilatori interno ed esterno funzionano Il compressore funziona continuamente	Condizionatore sottodimensionato rispetto al calore dissipato nell'armadio	Sostituire il condizionatore con uno più potente	
		Bocche d'ingresso e fuoriuscita dell'aria intasate o bloccate	Verificare che le aperture d'ingresso e fuoriuscita dell'aria siano completamente accessibili e aperte	
	Il ventilatore interno funziona, il ventilatore e il compressore esterni funzionano in modo intermittente	Quantità di gas insufficiente nel condizionatore	Rivolgersi a un tecnico specializzato o all'assistenza tecnica di Schneider Electric	
	I ventilatori interno ed esterno funzionano Il compressore funziona in modo intermittente	Interruttore alta pressione attivato: - Temperatura ambiente superiore al limite max. di esercizio - Bobina scambiatore di calore (condensatore) sporca oppure ostruita	- Ventilare l'area in cui si trova l'armadio a una temperatura inferiore a quella ambientale - Eseguire la pulizia dello scambiatore con aria compressa	
		Protezione termica interna del compressore attivata: - Temperatura ambiente superiore al limite max. di esercizio - Bobina scambiatore di calore (condensatore) sporca oppure ostruita	- Ventilare l'area in cui si trova l'armadio a una temperatura inferiore a quella ambientale - Eseguire la pulizia dello scambiatore con aria compressa	
Formazione di acqua di condensa eccessiva	Porta dell'armadio aperta	Quantità eccessiva di aria ambientale nell'armadio	Non si tratta di un'anomalia del condizionatore. Chiudere la porta dell'armadio o disattivare il condizionatore	
	Porta dell'armadio chiusa	Armadio con livello di protezione inferiore a IP54	Non si tratta di un'anomalia del condizionatore. Sigillare le aperture dell'armadio, ad esempio i fori per il passaggio dei cavi	
		Materiale di accoppiamento armadio / condizionatore non applicato correttamente	Verificare le guarnizioni ed eventualmente effettuare le riparazioni necessarie	
		Setpoint temperatura termostato molto bassa	Aumentare il setpoint di temperatura del termostato	
		Il dispositivo di condensazione non funziona o è bloccato	Drenare il condensatore e verificare che le tubature non siano bloccate	

# Empfehlungen

## 1. Verwendungszweck des Kühlgeräts

Die in dieser Anleitung beschriebenen Kühlgeräte wurden zur Luftkühlung in elektrischen und elektronischen Schaltvorrichtungen entwickelt und ausgelegt, um den Schutz der darin untergebrachten temperaturempfindlichen Geräte sowie die Konformität mit der Schutzart IP55 für die an der Gehäuseoberseite montierten Modelle bzw. mit der Schutzart IP54 für die an der Gehäuseoberseite montierten Modelle (Abbildung F2) zum Schutz vor dem Eindringen kontaminierender Fremdkörper und aggressiver Mittel in die Inneninstallationen zu gewährleisten.

Die Regeltemperatur sollte nicht zu niedrig sein. Empfohlen wird eine Temperatur von 35 °C / 95 °F. Die Baugruppe ist mit einem einstellbaren elektronischen Thermostat ausgestattet, sodass sich das Kühlgerät nur bei Erreichen der voreingestellten Temperatur einschaltet.

Die technische Platte (inklusive Seriennummer) ist auf der Seite der Kühleinheit.

Die in dieser Anleitung enthaltenen Anweisungen müssen auf jeden Fall befolgt werden.

## **GEFAHR**

### **GEFAHR EINES ELEKTRISCHEN SCHLAGS, EINER EXPLOSION ODER EINES LICHTBOGENS**

■ Sämtliche Warnungen müssen sowohl bei der Installation und der Inbetriebnahme als auch ganz allgemein immer dann, wenn es erforderlich sein könnte, sorgfältig gelesen und eingehalten werden.

■ In keinem Fall dürfen die Funktionsmerkmale des Geräts ab- oder umgeändert werden.

■ Die Installation muss von kompetentem und qualifiziertem Personal durchgeführt werden.

■ Wenn die Abdeckung geöffnet werden muss, ist sicherzustellen, dass zuvor die Verbindung zur Spannungsversorgung getrennt wird. Nach Abschluss des Eingriffs bei geöffneter Abdeckung muss diese zunächst wieder ordnungsgemäß geschlossen werden, bevor das Kühlgerät erneut angeschlossen wird.

■ Die im jeweiligen Verwendungsland geltenden Richtlinien und Regeln sind vom Zeitpunkt der Installation bis zur letztendlichen Entsorgung des Geräts unter allen Umständen einzuhalten.

■ Die genaue und lückenlose Beachtung aller in dieser Anleitung enthaltenen Regeln, Anweisungen und Verbote ist eine unerlässliche Voraussetzung für den ordnungsgemäßen Betrieb des Geräts. Bei einer selbst minimalen Nichtbeachtung dieser Empfehlungen können wir infolgedessen keinesfalls haftbar gemacht werden.

**Alle von nicht spezialisierten Personen vorgenommenen Änderungen können eine Beschädigung bzw. den Ausfall des Geräts zur Folge haben und die Sicherheit des Personals beeinträchtigen.**

Der Hersteller haftet keinesfalls für Schäden, die durch die Nichtbeachtung der in dieser Anleitung enthaltenen Anweisungen verursacht wurden bzw. darauf zurückzuführen sind, wie in der EWG-Maschinenrichtlinie 89/392 und den entsprechenden Zusätzen ausgewiesen.

## 2. Technische Daten

(Abbildungen F1 und F2)

## 3. Lieferung

Das Lieferpaket enthält folgende Elemente:

- 1 Kühlgerät
- 1 Anleitung zur Installation, Verwendung und Wartung
- 1 Testzertifikat
- ① 4/6/8 Gewindebolzen M6x35 (M8x30)
- ② 1 Selbstklebende Dichtungsmanschette
- ③ 4/6/8 Unterlegscheiben 6,4x18 (8,4x24)
- ④ 4/6/8 Muttern M6 (M8)
- ⑤⑥ 1 Biegsames Rohrteil zum Ablass des Kondenswassers 12 x 2 x 100 mm (12 x 2 x 2500 + 12 x 2 x 1500 mm bei Modellen zur Deckenmontage)
- ⑦ 2 Ablaufrohrbogen für Kondenswasser (Modelle zur Deckenmontage)
- 2/4 Hebering M6

## 4. Vorbereitung der Montage

### **WARNUNG**

#### **GEFAHR EINER BESCHÄDIGUNG DES GERÄTS**

■ Während des Transports, der Lagerung und der Demontage muss das Kühlgerät in der auf dem Lieferkarton deutlich ausgewiesenen Position gehalten werden (Abbildung F15): Vertikal für die seitlich zu montierenden Modelle, horizontal für die Modelle zur Deckenmontage. Darüber hinaus darf das Kühlgerät bei Transport und Lagerung keinesfalls Temperaturen über 70 °C / 158 °F oder unter -20 °C / -4 °F sowie keiner Luftfeuchtigkeit über 95 % ausgesetzt werden.

■ Die Verpackung darf keinerlei Transportschäden aufweisen (Verschleiß, Sprünge, Risse, Kratzer, Ölflecke usw.). Dies muss direkt bei Empfang geprüft werden. Liegen Schäden vor, dann ist auf dem Lieferschein ein entsprechender Vermerk anzubringen.

■ Vergewissern Sie sich, dass die äußere Umgebung keine Konzentration von Schadstoffen und/oder übermäßige Mengen an aggressiven Chemikalien gemäß IEC 62208 aufweist. Ist das der Fall, dann müssen die Lufteinlass-Schutzfilter verwendet werden (Abbildung F18).

■ Die Lufteintritts- und die Luftaustrittsöffnung des Kühlgeräts dürfen nicht durch zu nahe liegende Wände oder Gegenstände behindert werden. Aus diesem Grund sind zur Gewährleistung des äußeren Luftstroms die Mindestabstände einzuhalten (Abbildung F17). Darüber hinaus darf der Luftstrom im Inneren des Schaltschranks durch keine elektrischen Komponenten behindert werden. Halten Sie einen Mindestabstand von 10 cm zwischen dem Kühlgerät und den im Schaltschrank installierten Geräten ein (Abbildung F17).

**Alle von nicht spezialisierten Personen vorgenommenen Änderungen können eine Beschädigung bzw. den Ausfall des Geräts zur Folge haben.**

Vergewissern Sie sich beim Öffnen des Lieferpakets, dass das enthaltene Modell dem von Ihnen angeforderten Modell entspricht. Kühlkapazität und Spannung sind auf dem Typenschild des Geräts angegeben (an der Geräteseite). Stellen Sie sicher, dass alle in Abschnitt 3 aufgeführten Elemente im Lieferpaket enthalten sind.

Bevor Sie Bohrerarbeiten am Gehäuseschrank vornehmen, sollten Sie sicherstellen, dass die auf dem Gehäuse befindliche Schaltanlage nicht durch etwaige Befestigungs- und Kupplungselemente behindert oder störend beeinflusst wird. Das Kühlgerät muss so angebracht werden, dass sich der Lufteinlass des Schaltschranks am höchstmöglichen Punkt befindet.

Jegliche Änderungen am Gerät, die nicht in dieser Anleitung oder in einer anderen Dokumentation von Schneider ausdrücklich ausgewiesen sind, sind strengstens untersagt.

## **GEFAHR**

### **GEFAHR EINES ELEKTRISCHEN SCHLAGS, EINER EXPLOSION ODER EINES LICHTBOGENS**

■ Die Temperatur im Bereich der Schaltschrankinstallation darf keinesfalls über 50 bzw. 55 °C / 122 bzw. 131 °F (je nach Frequenz) oder unter 20 °C / 68 °F liegen, wobei die Luftfeuchtigkeit maximal +95 % betragen darf. In jedem Fall darf die Temperatur nicht die auf dem Typenschild des Kühlgeräts angegebene maximale Betriebstemperatur überschreiten (Abbildung F2). Halten Sie das Kühlgerät von Wärmequellen und warmen Luftströmen fern (Abbildung F17).

■ Die Schaltschrankdichtung muss der Schutzart IP54 (Minimum für an der Gehäuseoberseite installierte Modelle) bzw. der Schutzart IP55 (seitlich montierte Modelle) entsprechen.

Wenn diese Schutzart nicht erreicht wird, kann übermäßige Kondensation auftreten. Aus diesem Grund müssen Sie die Kabellöcher und anderen Öffnungen im Schaltschrank, insbesondere in Bodennähe und in der Nähe der Kabeleintritte, sicher abdichten.

■ Die verfügbare Netzspannung muss den auf dem Typenschild des Kühlgeräts angegebenen Kenndaten entsprechen.

■ Das Kühlgerät muss in der Position angebracht werden, für die es ausgelegt wurde. Die maximal zulässige Abweichung von der Senkrechten beträgt 2°.

■ Stellen Sie sicher, dass die Seite, die Tür bzw. das Dach des Schaltschranks dem Gewicht des Kühlgeräts standhält. Es wird empfohlen, mithilfe der Software ProClima zu prüfen, ob das Gehäuse mit dem Gewicht des Kühlgeräts belastet werden kann. Bei den Modellen NSYCU●●3K3P4R●● und NSYCU●●4K3P4R muss die Bedachung verstärkt werden (Abbildung F19).

**Alle von nicht spezialisierten Personen vorgenommenen Änderungen können eine Beschädigung bzw. den Ausfall des Geräts zur Folge haben und die Sicherheit des Personals beeinträchtigen.**

## 5. Montage

## **GEFAHR**

### **GEFAHR EINES ELEKTRISCHEN SCHLAGS, EINER EXPLOSION ODER EINES LICHTBOGENS**

■ Vor jeglichen Arbeiten im Inneren des Schaltschranks muss die Spannungszufuhr unterbrochen werden.

■ Halten Sie sich für die Anbringung der Dichtung im Kühlgerät (Abbildung F5 und F6) an die in Abschnitt 3 angegebene Abfolge der Arbeitsschritte (1 bis 6).

■ Bei den Modellen zur Seitenmontage wird die Dichtung im Kühlgerät angebracht. Bei den Modellen zur Dachmontage hingegen ist die Dichtung direkt auf dem Gehäuse anzubringen. Hierbei ist auf eine ordnungsgemäße Positionierung der Dichtung zu achten, um eine angemessene Schutzart zu gewährleisten.

**Alle von nicht spezialisierten Personen vorgenommenen Änderungen können eine Beschädigung bzw. den Ausfall des Geräts zur Folge haben und die Sicherheit des Personals beeinträchtigen.**

# Empfehlungen

## GEFAHR

### GEFAHR DER KÖRPERVERLETZUNG

- Alle Bohr- und Schneidarbeiten am Schaltschrank sind in Übereinstimmung mit dem Montageausschnitt durchzuführen (Abbildung F4). Tragen Sie eine persönliche Schutzausrüstung (PSA), um Verletzungen zu vermeiden.
  - Beachten Sie das in den Abbildungen F5 und F6 angegebene Anzugsmoment. Verwenden Sie ausschließlich die im Lieferumfang des Geräts enthaltenen Schrauben und sonstigen Zubehörteile.
  - Verwenden Sie für ein sicheres Anheben des Kühlgeräts die 2 bzw. 4 M6-Heberinge an der Oberseite des Geräts (Abbildung F16). Bei Kühlgeräten mit einem Gewicht über 15 kg / 33 lb sind mindestens zwei Personen erforderlich. Pro Person sollte ein Höchstgewicht von 15 kg / 33 lb eingehalten werden (Abbildung F2).
  - Verwenden Sie nur das im Lieferumfang des Geräts enthaltene Hebematerial.
  - Achten Sie darauf, dass das Kühlgerät während des Hebevorgangs im Gleichgewicht gehalten wird. Vermeiden Sie Stöße und Erschütterungen. Das könnte Funktionsstörungen im Gerät verursachen.
- Alle von nicht spezialisierten Personen vorgenommenen Änderungen können eine Beschädigung bzw. den Ausfall des Geräts zur Folge haben und die Sicherheit des Personals beeinträchtigen.**

## 6. Entfernung von Kondenswasser

Als Folge der Luftfeuchtigkeit und der Lufttemperatur bildet sich im Wärmetauscher, der für die Kühlung der Luft im Schaltschrank zuständig ist, Kondenswasser. Das stellt jedoch kein Problem dar, sondern ist eher ein Hinweis auf den ordnungsgemäßen Betrieb des Kühlgeräts. Modellen NSYCU300H bis NSYCU●●600●● und Dachmodelle, das Kondensat tritt durch ein oder zwei Ablaufrohre im unteren Teil des Kühlgeräts aus, wobei ein Rohr der regulären Wartung und das andere, rote Rohr Notfällen dient (Modelle zur Dachmontage). Zu diesem Zweck muss das im Lieferumfang enthaltene durchsichtige Kunststoffrohr an den Ablauf angeschlossen werden (Abbildung F7 und F13). Modellen NSYCU●●800●● bis NSYCU●●4K3P4●● sind mit einer Vorrichtung zur Verdampfung des Kondenswassers mittels eines warmen Schlauches (Zufuhr) des Kompressors (Abbildung F20) ausgestattet. Diese Modelle haben jedoch einen Notablauf, das Kondenswasser aus dem Gerät herausführen kann. Das Kunststoffrohr kann mit einem anderen Rohr mit identischem Durchmesser verbunden werden, wenn das Kondenswasser an eine andere Stelle abgeleitet werden soll, an der keine Rutschgefahr besteht.

## WARNUNG

### GEFAHR EINER BESCHÄDIGUNG DES GERÄTS

- Stellen Sie sicher, dass das Kondenswasser ungehindert ablaufen kann.
  - Vermeiden Sie horizontale Rohrführungen über mehr als 0,5 Meter, Rohrführungen nach oben sowie jede unbeabsichtigte Bildung von Absaugleitungen (Abbildung F9).
  - Das Ende des Rohrs zur Kondensatableitung muss immer frei stehen, d. h. es darf nicht im Wasser liegen. Führen Sie das Ende des Ablaufrohrs niemals in die Kondenswasser-Auffangbehälter ein (Abbildung F10).
  - Bei einem Einsatz des Kühlgeräts mit geöffneten Schaltschranktüren entsteht eine übermäßige Menge an Kondenswasser, deshalb ist der Betrieb des Geräts unter diesen Bedingungen nicht zulässig (Abbildung F11).
- Alle von nicht spezialisierten Personen vorgenommenen Änderungen können eine Beschädigung bzw. den Ausfall des Geräts zur Folge haben.**

Es wird empfohlen, einen Kippschalter in der Tür anzubringen, damit das Kühlgerät beim Öffnen der Tür automatisch angehalten wird.

## 7. Elektrischer Anschluss

### 7.1 Sicherheit

## GEFAHR

### GEFAHR EINES ELEKTRISCHEN SCHLAGS, EINER EXPLOSION ODER EINES LICHTBOGENS

- Der elektrische Anschluss muss von spezialisiertem und autorisiertem Personal vorgenommen werden.
  - Die Installation muss den Vorschriften des Landes entsprechen, in dem das Kühlgerät zum Einsatz kommt.
  - Unterbrechen Sie die Spannungszufuhr zum Schaltschrank, bevor Sie das Gerät anschließen.
  - Die verfügbare Netzspannung muss den auf dem Typenschild des Kühlgeräts angegebenen Nennwerten entsprechen.
  - Die Spannungsversorgung des Kühlgeräts (serieller Anschluss) muss über eine Sicherung oder einen Schutzschalter mit einem Kontaktabstand von mindestens 3 mm im geöffneten Zustand in Übereinstimmung mit den empfohlenen Einstellungen geschützt werden (Abbildung F2).
  - Verbinden Sie die Leiter mit der Klemmenleiste wie im Verdrahtungsplan gezeigt und achten Sie dabei insbesondere auf den richtigen Anschluss der Klemmen (Abbildung F8).
- Alle von nicht spezialisierten Personen vorgenommenen Änderungen können eine Beschädigung bzw. den Ausfall des Geräts zur Folge haben und die Sicherheit des Personals beeinträchtigen.**

An das Kühlgerät darf kein Temperaturregelsystem in Serie angeschlossen werden. Schalten Sie das Kühlgerät nach einer Abschaltung nicht sofort wieder ein. Aus diesem Grund wird die Verwendung einer 3-minütigen Einschaltverzögerung empfohlen.

### 7.2 Modelle mit Spartransformator (NSYCU●●1K2P4●● - NSYCU●●1K22P4●● - NSYCU●●1K62P4●●)

Diese Zweiphasenmodelle sind für zwei Versorgungsspannungen ausgelegt: 400 V 2~ bei 50-60 Hz und 440 V 2~ bei 50-60 Hz oder 400 V 2~ bei 60 Hz und 460 V 2~ bei 60 Hz (Version mit UL-Zulassung). Bei einer Netzspannung von 400 V 2~ / 50-60 Hz bzw. 400 V 2~ / 60 Hz müssen Sie die auf dem Klebeschild über dem Klemmenkasten an der Rückseite des Geräts ausgewiesenen Klemmen L1 (0) und L2 (400) anschließen (Abbildung F8). Bei einer Netzspannung von 440 V 2~ / 50-60 Hz bzw. 460 V 2~ / 60 Hz sind die Klemmen L1 (0) und L2 (440) auf der gleichen Klemmenleiste anzuschließen.

## 8. Erstinbetriebnahme und Regulierung

## WARNUNG

### GEFAHR EINER BESCHÄDIGUNG DES GERÄTS

- Wenn sich das Kühlgerät vor der Montage in einer falschen Position befunden hat (Abbildung F15), sollten Sie mindestens 8 Stunden warten, bevor Sie die Spannungszufuhr einschalten. Bei einer ordnungsgemäßen Position jedoch ist eine Wartezeit von 30 Minuten ausreichend, damit sich das Öl im Kompressor ansammeln kann.
- Alle von nicht spezialisierten Personen vorgenommenen Änderungen können eine Beschädigung bzw. den Ausfall des Geräts zur Folge haben.**

Schalten Sie dann das Kühlgerät ein. Der Lüfter, der für die Luftzirkulation im Schaltschrank zuständig ist, wird daraufhin direkt eingeschaltet, sodass im Gehäuseinneren eine gleichmäßige Temperatur erzielt wird. Wenn die Temperatur den im Reglthermostat eingestellten Schwellenwert überschreitet, werden Kompressor und Außenlüfter eingeschaltet, d. h. der Kühlzyklus startet. Der Kühlzyklus endet, sobald die Innentemperatur den unteren Grenzwert des Betriebsdifferentials erreicht, der einen Festwert von 4 K aufweist. Das Thermostat wird werkseitig auf 35 °C / 95 °F voreingestellt.

Sie können die Temperaturvoreinstellung über das an der Frontseite des Kühlgeräts befindliche Thermostat ändern (weitere Informationen finden Sie in der Anleitung des spezifischen Thermostats). Um Energie zu sparen und die Kondensation auf ein Minimum zu begrenzen, werden keine Temperaturen unter 30 °C / 86 °F empfohlen.

## 9. Elektronisches Thermostat

### 9.1 Einstellung des Sollwerts

Drücken Sie die Taste P und lassen Sie sie direkt wieder los. Daraufhin leuchtet die LED „SET“ auf und auf dem Display wird der eingestellte Sollwert angezeigt. Über die NACH-OBEN-Taste können Sie den Wert erhöhen, über die NACH-UNTEN-Taste verringern. Bei Berühren dieser Tasten wird der Wert jeweils um eine Einheit weitergeschaltet. Wenn Sie den Finger länger als zwei Sekunden auf der Taste lassen, beschleunigt das die Werteänderung nach oben bzw. nach unten, sodass der gewünschte Wert in kürzester Zeit erreicht werden kann. Der Einstellungsmodus wird automatisch beendet, wenn 5 Sekunden lang keine Taste gedrückt wird. Auf dem Display erscheint dann die vom Sensor gemessene Temperatur.

## 10. Wartung

## GEFAHR

### GEFAHR EINES ELEKTRISCHEN SCHLAGS, EINER EXPLOSION ODER EINES LICHTBOGENS

- Vor jedem Eingriff muss das Kühlgerät vom Netz getrennt werden.
- Not complying can cause death or serious injury.**

Die einzigen obligatorischen Maßnahmen sind die Reinigung der internen Komponenten (Lüfter, Wärmetauscher und Filter, sofern vorhanden) sowie regelmäßige Prüfungen (siehe nachstehende Liste):

Prüfung	Häufigkeit
Prüfen und reinigen Sie (nach Bedarf) den externen Wärmetauscher und die Filter, sofern vorhanden.	Alle 6 Monate
Prüfen Sie die Wirksamkeit des Kondensatablaufs.	Alle 3 Monate
Prüfen Sie die Lüfter: Sie dürfen sich nicht überhitzen oder übermäßig vibrieren.	Alle 6 Monate

## WARNUNG

### GEFAHR EINER BESCHÄDIGUNG DES GERÄTS

- Verwenden Sie bei der Reinigung keine entflammenden und/oder korrosiven Chemikalien. Führen Sie die Reinigung ausschließlich wie angegeben mit Druckluft durch.
  - Reinigen Sie das Gerät mit Druckluft mit einem Druck von maximal 4 bar (Abbildung F12).
- Alle von nicht spezialisierten Personen vorgenommenen Änderungen können eine Beschädigung bzw. den Ausfall des Geräts zur Folge haben.**

## GEFAHR

### GEFAHR EINES ELEKTRISCHEN SCHLAGS, EINER EXPLOSION ODER EINES LICHTBOGENS

- Nach der Durchführung der Wartung müssen Sie sicherstellen, dass der Masseleiter der Kühlgerätabdeckung nach wie vor verbunden ist.
  - Gegebenenfalls erforderliche Reparaturen dürfen nur von spezialisiertem und autorisiertem Personal mit Original-Ersatzteilen durchgeführt werden.
- Alle von nicht spezialisierten Personen vorgenommenen Änderungen können eine Beschädigung bzw. den Ausfall des Geräts zur Folge haben und die Sicherheit des Personals beeinträchtigen.**



# Empfehlungen

## GEFAHR

### GEFAHR DER KÖRPERVERLETZUNG

■ Bei Wartungsarbeiten ist eine PSA (Persönliche Schutzausrüstung) zu tragen, um Verletzungen zu vermeiden. Manche Rohre können sich erhitzen und Verbrennungen verursachen.

**Alle von nicht spezialisierten Personen vorgenommenen Änderungen können eine Beschädigung bzw. den Ausfall des Geräts zur Folge haben und die Sicherheit des Personals beeinträchtigen.**

## 11. Transport und/oder Verlagerung des Rahmengestells bei montiertem Kühlgerät

### WARNUNG

#### GEFAHR EINER BESCHÄDIGUNG DES GERÄTS

■ Der Schaltschrank mit dem montierten Kühlgerät ist auf einer Palette mit größeren Abmessungen als die Baugruppe abzustellen.

■ Schützen Sie das Kühlgerät während des Transports mit dem geräteeigenen Container.

■ Vermeiden Sie Stöße und Erschütterungen während des Transports.

■ Transportieren Sie das Gerät stets in einer aufrechten Position.

■ Warten Sie 30 Minuten, bevor Sie das Kühlgerät anschließen, damit sich das Öl im Kompressor ansammeln kann.

■ Bei Transport und Lagerung darf das Kühlgerät keinesfalls Temperaturen über 70 °C / 158 °F oder unter -20 °C / -4 °F sowie keiner Luftfeuchtigkeit über 95 % ausgesetzt werden.

**Alle von nicht spezialisierten Personen vorgenommenen Änderungen können eine Beschädigung bzw. den Ausfall des Geräts zur Folge haben.**

## 12. Technische Informationen

### 12.1 Funktionsprinzip

Das Kühlgerät für Schaltvorrichtungen funktioniert auf der Grundlage eines Dampfkomppressionskältekreislaufs, der 5 Hauptkomponenten umfasst: Kompressor, Verdampfer, Verflüssiger, Kapillarrohr und Entfeuchterfilter (Abbildung F14).

■ Kompressor: Der Antrieb, der die Bewegung und den Druck des Kältemittels gewährleistet.

■ Verdampfer: Ermöglicht den Fluss der Kühlluft im Schaltschrank.

■ Verflüssiger: Ermöglicht das Entweichen der im Schaltschrank gestauten Wärme nach außen (Umgebung).

■ Kapillarrohr: Reguliert den Fluss des Kältemittels.

■ Entfeuchterfilter: Schützt das Kältemittel durch Auffangen von Verunreinigungen, Säure und Feuchtigkeit im Kreislauf.

Der Kreislauf ist abgedichtet und ermöglicht somit den Durchfluss des Kältemittels. Die Kältemittelflüssigkeit R134a enthält kein Chlor und schadet nicht dem atmosphärischen Ozon.

Das Gerät ist in zwei hermetisch voneinander getrennte Bereiche untergliedert, in denen jeweils die Umgebungs- und die Schaltschrankluft separat voneinander ohne jeden Kontakt behandelt werden.

Der Kompressor (CP) komprimiert das Kältemittel und bringt es auf einen hohen Druck und eine erhöhte Temperatur. Das Kältemittel wird vom Kompressor in die Wärmetauscherspule, den so genannten Verdichter (C), gepresst, wo es von der Umgebungsluft gekühlt wird und dadurch vom gasförmigen in den flüssigen Zustand übergeht. Im flüssigen Zustand fließt es dann durch das Kapillarrohr (EXP) in den Auslass, wo es einen wesentlich niedrigeren Druck antrifft und demzufolge ausgesprüht wird. Es wird dann von der Wärmetauscherspule, dem so genannten Verdampfer (E), aufgefangen, der die Wärme aus der Gehäuseluft aufnimmt und dadurch vom flüssigen in den gasförmigen Zustand wechselt. Auf diese Weise wird der Schaltschrank gekühlt. Das

Gas wird dann vom Kompressor aufgesaugt und der Zyklus anschließend wie beschrieben erneut durchlaufen.

### 12.2 Sicherheitsvorrichtungen

Der Kühlkreislauf ist mit einem Hochdruckschalter P ausgestattet (Abbildung F14), der auf den maximalen Betriebsdruck des Kühlgeräts eingestellt ist. Wird dieser Schwellenwert überschritten, dann hält der Druckschalter den Kompressor an. Der Mechanismus ist vom Typ „Automatischer Reset“. Die Lüfter und der Kompressor sind mit einem Wärmeschutz versehen, der das Gerät bei anormaler Überhitzung automatisch abschaltet.

### 12.3 Entsorgung und Recycling

#### WARNUNG

##### GEFAHR FÜR DIE UMWELT

■ Das Kühlgerät enthält die Kälteflüssigkeit R134a sowie kleinere Mengen von Schmieröl.

■ Diese Bestandteile sind umweltverschmutzend und dürfen nicht einfach weggeworfen werden. Austausch, Reparatur und definitive Entsorgung müssen von Fachleuten durchgeführt werden.

**Alle von nicht spezialisierten Personen vorgenommenen Änderungen können Schäden verursachen.**

Am Ende des Lebens-/Betriebszyklus ist folgendermaßen vorzugehen:

■ Entleeren Sie das im Kühlsystem enthaltene Kältemittel.

■ Entleeren Sie das im Kompressor enthaltene Öl. Diese zwei Vorgänge sollten von geschultem Personal mit angemessenen Hilfsmitteln zum Auffangen von Ölen und Gasen vorgenommen werden, damit nichts in die äußere Umgebung austreten kann.

■ Demontieren und sortieren Sie die Innenteile, um eine detaillierte Sammlung zur Materialwiederverwertung zusammenzustellen (Stahl, Kupfer, Aluminium, Kunststoff usw.).

In jedem Fall müssen Sie die geltenden Vorschriften des Landes beachten, in dem das Gerät verwendet wird.

#### HINWEIS

Bewahren Sie die Dokumentation sorgfältig an einem trockeneren Ort auf.

# Störungen und Lösungsvorschläge

Störung	Situation	Ursachen	Lösungsvorschlag	
Das Gerät kühlt nicht	Der Innenlüfter läuft, der Kühllüfter und der Kompressor laufen nicht	Die Temperatur im Schaltschrank ist niedriger als die im Regelthermostat eingestellte Temperatur	Es handelt sich nicht um eine Betriebsstörung des Kühlgeräts. Um sicherzustellen, dass das Gerät fehlerfrei funktioniert, stellen Sie das Thermostat auf einen niedrigen Wert ein, bis Kompressor und Außenlüfter anlaufen. Anschließend können Sie das Thermostat auf den ursprünglichen Wert zurücksetzen.	
		Fehlerhaftes Regelthermostat	Wechseln Sie das Regelthermostat aus.	
	Keine Komponente funktioniert	Das Gerät wird nicht mit Spannung versorgt	Es handelt sich nicht um eine Betriebsstörung des Kühlgeräts. - Vergewissern Sie sich, dass das Stromkabel sicher mit den Klemmen verbunden ist. - Stellen Sie sicher, dass Türen und Schalter des Schaltschranks geschlossen sind.	
			Innen- und Außenkompressor und Lüfter laufen	Das Kühlgerät verfügt über kein Kältemittel Mechanische Störung des Kompressors
	Außenkompressor und Lüfter laufen, der Innenlüfter läuft nicht	Der elektrische Verdichter des Innenlüfters ist fehlerhaft	Wechseln Sie den elektrischen Verdichter des Innenlüfters aus.	
			Innenlüfter fehlerhaft	Wechseln Sie den Innenlüfter aus.
	Innen- und Außenkompressor und Lüfter laufen, der Kompressor läuft nicht	Amperometrischer Schutz des Kompressors fehlerhaft (kompressorextern, sofern vorhanden)	Wechseln Sie den amperometrischen Schutz aus (sofern vorhanden).	
			PTC-Anlaufrelais des Kompressors fehlerhaft	Wechseln Sie das PTC-Anlaufrelais des Kompressors aus.
			Elektrischer Verdichter des PTC-Anlaufrelais des Kompressors fehlerhaft (sofern vorhanden)	Wechseln Sie den elektrischen Verdichter des Kompressor-Anlaufrelais aus (sofern vorhanden)
			Motor des internen Kompressors fehlerhaft	Wenden Sie sich an einen spezialisierten Techniker beim technischen Kundendienst von Schneider Electric.
			Hochdruckschalter fehlerhaft	Wenden Sie sich an einen spezialisierten Techniker beim technischen Kundendienst von Schneider Electric.
	Keine ausreichende Kühlung	Innen- und Außenlüfter laufen, der Kompressor läuft permanent	Kapazität des Kühlgeräts nicht ausreichend angesichts der im Schaltschrank erzeugten Wärme	Ersetzen Sie das Kühlgerät durch ein leistungsstärkeres Gerät.
			Luftein- und -auslässe verstopft oder behindert	Stellen Sie sicher, dass die Luftein- und -auslässe vollständig zugänglich und offen sind.
	Übermäßige Bildung von Kondenswasser	Schaltschranktür geöffnet	Zu viel Umgebungsluft im Schaltschrank	Es handelt sich nicht um eine Betriebsstörung des Kühlgeräts. Schließen Sie die Tür zum Schaltschrank oder schalten Sie das Kühlgerät aus.
			Schaltschranktür geschlossen	Schaltschrank mit Schutzart unter IP54
Schaltschrank-Kupplungssatz / Kühlkörper unsachgemäß angewendet				Prüfen Sie die Dichtungen und nehmen Sie nach Bedarf entsprechende Korrekturen vor.
	Schaltschranktür geschlossen	Temperatursollwert des Thermostats extrem niedrig	Heben Sie den Temperatursollwert des Thermostats an.	
		Die Verdichtungseinheit funktioniert nicht oder ist blockiert.	Entleeren Sie den Verdichter und stellen Sie sicher, dass die Rohre nicht blockiert sind.	

# Recomendaciones

## 1. Uso previsto del acondicionador

Los climatizadores descritos en este manual se han desarrollado y construido para refrigerar el aire contenido en el interior de los armarios eléctricos o electrónicos a fin de proteger los dispositivos ubicados en su interior sensibles a las temperaturas elevadas, a la vez que proporcionan una protección IP55 en modelos laterales o IP54 en modelos de techo (figura F2) contra la entrada de sustancias contaminantes y de agentes agresivos, en instalaciones en interior.

La temperatura de regulación no debe ser demasiado baja. Se aconseja una temperatura de 35°C / 95 F. Se recuerda que el grupo está dotado de un termostato electrónico regulable, por lo tanto el climatizador se pone en marcha sólo cuando se alcanza la temperatura programada. La placa técnica (incluyendo el número de serie) está situada en la parte lateral del climatizador. Es importante que este manual de instrucciones se conserve.

### PELIGRO

#### RIESGO DE DESCARGA ELÉCTRICA, EXPLOSIÓN O ARCO ELÉCTRICO

- Todas las advertencias indicadas deben ser leídas con detenimiento durante la instalación, puesta en marcha y en general cada vez que se crea necesario.
  - Bajo ningún pretexto no se debe alterar ni modificar las características del propio aparato.
  - La instalación debe ser realizada por personal competente y calificado.
  - En el caso de abertura de la tapa, asegurarse de haber desconectado el circuito de alimentación. Al final de eventuales manipulaciones efectuadas con la tapa abierta, asegurarse de que está bien cerrada antes de conectar de nuevo el climatizador.
  - Deberán ser respetadas las Directrices y Normas vigentes en el país de utilización, desde el momento de la instalación hasta su eliminación.
  - El cumplimiento exacto e integral de todas las Normas, indicaciones y prohibiciones expuestas en este manual, constituyen una condición esencial para el correcto funcionamiento del producto. Declinamos por lo tanto cualquier responsabilidad derivada por la falta de cumplimiento, incluso parcial, de estas recomendaciones.
- Las manipulaciones efectuadas por personal no especializado pueden causar daños o averías y arriesgar la seguridad de las personas.**

El fabricante no se hace responsable de los daños producidos o derivados del incumplimiento, tanto de las instrucciones indicadas en el presente manual, como las correspondientes a las Directivas CEE 89/392 y su respectivas enmiendas.

## 2. Características técnicas

(Figuras F1 y F2)

## 3. Suministro

El embalaje contiene:

- 1 climatizador
- 1 manual de instalación, uso y mantenimiento
- 1 certificado de prueba
- ① 4/6/8 espárragos roscados M6x35 (M8x30) mm
- ② 1 junta completa autoadhesiva
- ③ 4/6/8 arandelas planas 6.4x18 (8.4x24) mm
- ④ 4/6/8 tuercas M6 (M8)
- ⑤⑥ 1 trozo de tubo flexible para descarga condensación 12 x 2 x 100 mm, (12 x 2 x 2500 +12 x 2 x 1500 mm en modelos de techo)
- ⑦ 2 codos para tubo de desagüe del agua de condensación (modelo de techo)
- 2/4 cáncamos M6

## 4. Operaciones previas al montaje

### AVISO

#### RIESGO DE DAÑOS EN EL PRODUCTO

- Durante el transporte, el almacenamiento y el desembalaje, el climatizador debe mantenerse en la posición claramente indicada en el embalaje (figura F15), vertical para modelos laterales y horizontal para modelos de techo. Además, durante el transporte y el almacenamiento, el climatizador no debe exponerse a temperaturas superiores a 70 °C / 158 °F ni inferiores a -20 °C / -4 °F y/o humedad relativa superior a +95 %.
  - El embalaje no debe presentar daños derivados del transporte (no deterioro, roturas, arañazos, marcas de aceite, ...) Hay que comprobarlo en el momento de la recepción. Si los hubiera, haga un nota en el recibo de recepción.
  - Comprobar que el ambiente externo no presente concentración de contaminantes sólidos y/o químicos agresivos de modo excesivo, según IEC 62208. Si los hubiera, utilice filtros de protección para la entrada de aire (figura F18).
  - Los flujos del aire en entrada y en salida del climatizador no deben estar obstaculizados por paredes u objetos demasiado cercanos. A tal fin, por lo que respecta al flujo de aire externo, mantener las distancias mínimas (figura F17). Además, el flujo del aire interno al armario no debe estar obstaculizado por componentes eléctricos presentes en el armario. Se debe mantener mínimo 10 cm entre el climatizador y el producto montado en el interior de la envolvente (figura F17).
- Las manipulaciones efectuadas por personal no especializado pueden causar daños o averías.**

Tras abrir el embalaje comprobar que el modelo es el solicitado. La potencia frigorífica y la tensión eléctrica se muestra en la placa de características del producto (lateral del climatizador). Comprobar que todos los componentes del apartado 3 están incluidos. Antes de realizar los taladros y el corte sobre el armario, verificar de que los elementos de fijación y acoplamiento no estorbarán ni interferirán con el aparellaje colocado en el armario. El climatizador debe instalarse con el orificio de aspiración del aire del armario en el punto más alto posible. Está prohibido hacer modificaciones en el producto si estas no están escritas en éste manual u otros documentos de Schneider.

### PELIGRO

#### RIESGO DE DESCARGA ELÉCTRICA, EXPLOSIÓN O ARCO ELÉCTRICO

- La temperatura ambiente del lugar de instalación del armario no debe ser superior a 50 o 55 °C / 122 o 131 °F (según frecuencia) ni inferior a 20 °C / 68 °F y/o humedad relativa superior a +95 %, o en cualquier caso, no debe ser superior a la máxima temperatura de funcionamiento del climatizador especificada en la placa de datos del mismo (figura F2). Colocar el climatizador lejos de fuentes de calor o flujos de aire caliente (figura F17).
  - La estanqueidad del armario ha de ser IP54 (mínimo para modelos de techo) o IP55 (modelos laterales) o superior. De no ser así puede formarse una excesiva condensación. Por consiguiente, sellar bien los pasos de los cables u otras aperturas en el armario, sobretodo por el suelo y entradas de cables.
  - La tensión de alimentación disponible debe coincidir con las características indicadas en la placa de datos del climatizador.
  - El climatizador debe instalarse en la posición prevista. La desviación máxima de la línea perpendicular es de 2°.
  - Asegurarse que el lateral, puerta o techo del armario pueda soportar el peso del climatizador. Se recomienda el uso del software ProClima para comprobar si la envolvente soporta el peso del climatizador. Los modelos NSYCU●●3K3P4R●● y NSYCU●●4K3P4R necesitan refuerzos en el techo (figura F19).
- Las manipulaciones efectuadas por personal no especializado pueden causar daños o averías y arriesgar la seguridad de las personas.**

## 5. Montaje

### PELIGRO

#### RIESGO DE DESCARGA ELÉCTRICA, EXPLOSIÓN O ARCO ELÉCTRICO

- Antes de realizar cualquier operación dentro del armario hay que desconectar la alimentación.
  - Para colocar la junta en el climatizador (figura F5 y F6), seguir la secuencia numérica indicada en el apartado 3 (1 a 6).
  - Para modelos laterales, colocar la junta en el climatizador, pero en modelos de techo colocar la junta directamente en la envolvente. Es importante colocar bien la junta para asegurar el IP.
- Las manipulaciones efectuadas por personal no especializado pueden causar daños o averías y arriesgar la seguridad de las personas.**

# Recomendaciones

## ⚠ PELIGRO

### RIESGO DE DAÑO FÍSICO A PERSONAS

- Efectuar los taladros y los cortes en el armario según plantilla de perforación (figura F4). Utilizar EPI (equipo de protección individual) para evitar daños personales.
  - Respetar el par de apriete indicado en la figura F5 y F6. Sólo utilizar tornillos y accesorios incluidos en el producto.
  - Para levantar el climatizador con seguridad, se deben utilizar los 2 o 4 cáncamos M6 situados en la parte superior del climatizador (figura F16). Se recomiendan mínimo dos personas para la instalación de climatizadores de peso superior a 15 kg / 33 lb. Se recomienda un máximo de 15 kg / 33 lb por persona (figura F2).
  - Utilizar sólo accesorios de elevación suministrados con el producto.
  - Mantener el climatizador equilibrado durante la operación de elevación. Evitar golpes. Esto podría causar fallos en el producto.
- Las manipulaciones efectuadas por personal no especializado pueden causar daños o averías y arriesgar la seguridad de las personas.**

## 6. Eliminación del agua de condensación

El agua de condensación que, en función de la temperatura y de la humedad ambiente, se forma en el intercambiador que enfría el aire del armario, no es una anomalía, sino una característica del funcionamiento normal del climatizador. En los modelos laterales NSYCUHD400 a NSYCUHD600, y en los modelos de techo, el agua de condensación se evacua al exterior a través de un tubo de desagüe o dos desagües, uno de servicio y otro de emergencia en color rojo (modelos de techo), situado/s en la parte inferior del climatizador. Con este desagüe se tiene que conectar el tubo de plástico transparente incluido en el suministro (figura F7 y F13). Los modelos NSYCUHD800 a NSYCUHD4K3P4 incorporan un dispositivo de evaporación de la condensación a través de un tubo caliente (salida) del compresor (figura F20). Estos modelos de todas maneras tienen un desagüe de emergencia que se puede llevar al exterior. El tubo de plástico puede empalmarse a otro tubo de igual diámetro para llevar el agua de condensación a otra posición, de modo que se evacue en una zona donde no exista riesgo de resbalones.

## AVISO

### RIESGO DE DAÑOS EN EL PRODUCTO

- Asegurarse de que el agua de condensación fluya sin obstáculos.
  - Evitar tramos superiores a 0,5 metros de tubo horizontal, tramos en contrapendiente y la formación involuntaria de sifones (figura F9).
  - El extremo del tubo de desagüe del agua de condensación ha de estar siempre libre, nunca sumergido, por lo tanto nunca hay que colocar el extremo del tubo de desagüe en el interior de contenedores de recogida del agua de condensación (figura F10).
  - Utilizar el climatizador con las puertas del armario abiertas genera unas cantidades excesivas de agua de condensación, por lo que no se autoriza usar el aparato en dichas condiciones (figura F11).
- Las manipulaciones efectuadas por personal no especializado pueden causar daños o averías.**

Se aconseja usar un interruptor de posición en la puerta que detenga el funcionamiento del acondicionador en caso de apertura.

## 7. Conexión eléctrica

### 7.1 Seguridad

## ⚠ ⚠ PELIGRO

### RIESGO DE DESCARGA ELÉCTRICA, EXPLOSIÓN O ARCO ELÉCTRICO

- La conexión eléctrica debe ser efectuada por personal especializado y autorizado.
  - La instalación debe estar conforme a las Normativas del país donde el climatizador va a ser usado.
  - Quitar la tensión al armario antes de efectuar la conexión.
  - La tensión de alimentación disponible debe coincidir con los valores indicados en la placa de datos del climatizador.
  - La alimentación del climatizador debe estar protegida (conexión en serie) por un fusible o un interruptor magnetotérmico con distancia entre los contactos de 3 mm como mínimo cuando está abierto según los valores de regulación indicados (figura F2).
  - Conectar los cables a la regleta de bornes según lo indicado en el esquema eléctrico, prestando atención a conectar correctamente los bornes (figura F8).
- Las manipulaciones efectuadas por personal no especializado pueden causar daños o averías y arriesgar la seguridad de las personas.**

No debe haber conectado en serie al climatizador ningún sistema de control de temperatura. Después de una parada no hay que volver a encender inmediatamente el climatizador. Por consiguiente, se aconseja usar un mando temporizado que retarde 3 minutos la activación.

### 7.2 Modelos con autotransformador (NSYCU●●1K2P4●● - NSYCU●●1K22P4●● - NSYCU●●1K62P4●●)

Estos modelos bifásicos están predispuestos para dos tensiones de alimentación: 400 V 2~ 50-60 Hz y 440 V 2~ 50-60 Hz ó 400 V 2~ 60 Hz y 460 V 2~ 60 Hz (para versión certificadas UL). Si la alimentación disponible es de 400 V 2~ 50-60 Hz o 400 V 2~ 60 Hz conectar los bornes L1 (0) y L2 (400) indicados en la placa adhesiva puesta encima de la caja de bornes, presente en la parte trasera del acondicionador (figura F8). Si la alimentación disponible es de 440 V 2~ 50-60 Hz o 460 V 2~ 60 Hz conectar los bornes L1 (0) y L2 (440) en la misma bornera.

## 8. Primera puesta en marcha y regulación

## AVISO

### RIESGO DE DAÑOS EN EL PRODUCTO

- Si el climatizador, antes del montaje, hubiera estado en posición incorrecta (figura F15), hay que esperar por lo menos 8 horas antes de dar tensión. Si, por el contrario, la posición fuera correcta, será suficiente esperar 30 minutos para que el aceite se acumule en el compresor.
- Las manipulaciones efectuadas por personal no especializado pueden causar daños o averías.**

Seguidamente encender el climatizador. El ventilador que mueve el aire del armario se pondrá inmediatamente en funcionamiento, consiguiendo así una temperatura uniforme en el interior del armario. Si esta temperatura es superior al umbral programado en el termostato de regulación, se activan el compresor y el ventilador del aire exterior, iniciando así el ciclo de refrigeración. El ciclo de refrigeración termina cuando la temperatura interna alcanza el límite inferior del diferencial de funcionamiento, que tiene un valor fijo de 4 K. El termostato se programa en fábrica a 35 °C / 95 °F. Para modificar la programación de la temperatura hay que acceder al termostato situado en la parte frontal del climatizador (para más información consultar el manual específico del termostato). Para el ahorro energético y reducir al mínimo la producción de agua de condensación, se aconseja no descender por debajo de 30 °C / 86 °F.

## 9. Termostato electrónico

### 9.1 Programación del set point

Presionar la tecla P y soltarla a continuación, se encenderá el led SET y el display visualizará el SET programado. Para modificarlo, utilizar las teclas UP para aumentar el valor o DOWN para disminuirlo. Estas teclas actúan a pasos de un dígito, pero si se mantienen presionadas más de dos segundos, el valor aumenta o disminuye rápidamente para llegar en poco tiempo al valor deseado. La salida del modo de programación se realiza automáticamente si no se presiona ninguna tecla durante unos 5 segundos, entonces el display vuelve a visualizar la temperatura medida por la sonda.

## 10. Mantenimiento

## ⚠ ⚠ PELIGRO

### RIESGO DE DESCARGA ELÉCTRICA, EXPLOSIÓN O ARCO ELÉCTRICO

- Antes de efectuar cualquier intervención, el climatizador debe quedar desconectado de la red eléctrica.
- Su incumplimiento puede provocar muerte o lesiones graves.**

Las únicas operaciones requeridas son la limpieza de los componentes internos (intercambiadores e ventiladores lado ambiente y filtros en caso que hubiese), con el control periódico según indicado a continuación:

Intervención	Frecuencia
Controlar y si fuera necesario, limpiar el intercambiador de calor del aire exterior y filtros en caso de haber	Cada 6 meses
Controlar la eficacia de la evacuación del agua de condensación	Cada 3 meses
Controlar los ventiladores: no deben sobrecalentarse ni vibrar excesivamente	Cada 6 meses

## AVISO

### RIESGO DE DAÑOS EN EL PRODUCTO

- No utilizar productos químicos inflamables y/o corrosivos durante las operaciones de limpieza. Sólo limpiar con aire comprimido tal y como se indica.
  - Limpiar con aire comprimido a una presión máxima de 4 bar (figura F12).
- Las manipulaciones efectuadas por personal no especializado pueden causar daños o averías.**

## ⚠ ⚠ PELIGRO

### RIESGO DE DESCARGA ELÉCTRICA, EXPLOSIÓN O ARCO ELÉCTRICO

- Tras efectuar el mantenimiento es muy importante comprobar que el cable de tierra de la cubierta del climatizador sigue conectado.
  - Las reparaciones que pudieran ser necesarias sólo podrán ser efectuadas por personal especializado y autorizado, utilizando exclusivamente recambios originales.
- Las manipulaciones efectuadas por personal no especializado pueden causar daños o averías y arriesgar la seguridad de las personas.**

## ⚠ PELIGRO

### RIESGO DE DAÑO FÍSICO A PERSONAS

- Durante el mantenimiento utilizar EPI (equipo de protección individual) para evitar daños personales. Algunos tubos pueden estar calientes y pueden provocar quemaduras.
- Las manipulaciones efectuadas por personal no especializado pueden causar daños o averías y arriesgar la seguridad de las personas.**



# Recomendaciones

## 11. Transporte y/o desplazamiento del cuadro con el climatizador montado

AVISO
<b>RIESGO DE DAÑOS EN EL PRODUCTO</b> <ul style="list-style-type: none"><li>■ El cuadro eléctrico con el climatizador montado ha de colocarse en un palet de dimensiones superiores al conjunto.</li><li>■ Proteger el producto durante el transporte con el cartón propio del climatizador.</li><li>■ Evitar choques durante el transporte.</li><li>■ Transportar siempre en posición vertical.</li><li>■ Esperar 30 minutos antes de conectar el climatizador para que el aceite se acumule en el compresor.</li><li>■ Durante el transporte y el almacenamiento, el climatizador no debe exponerse a temperaturas superiores a 70 °C / 158 °F ni inferiores a -20 °C / -4 °F y/o humedad relativa superior a +95 %.</li></ul> <b>Las manipulaciones efectuadas por personal no especializado pueden causar daños o averías.</b>

## 12. Información técnica

### 12.1 Principio de funcionamiento

El climatizador para cuadros eléctricos trabaja sobre la base de un circuito frigorífico con compresión de vapor constituido por cinco elementos principales: compresor, evaporador, condensador, tubo capilar y filtro deshidratador (figura F14).

- **Compresor:** es el motor que permite la circulación y la presión del fluido refrigerante;
- **Evaporador:** permite la refrigeración del aire en circulación en el armario eléctrico;
- **Condensador:** permite ceder el calor aspirado del armario eléctrico hacia el exterior (ambiente);
- **Tubo capilar:** regula el flujo del líquido refrigerante;
- **Filtro deshidratador:** protege el circuito refrigerante capturando las impurezas, los ácidos y la humedad del circuito.

El circuito es estanco y en él circula el fluido refrigerante. El fluido utilizado es R134a, exento de cloro, con daño nulo para el ozono atmosférico.

La unidad está dividida en dos secciones, herméticamente separadas, donde se trata el aire del medio ambiente y el aire del armario sin que entren en contacto entre sí.

El compresor (CP) comprime el fluido frigorífico llevándolo a alta presión y a alta temperatura. Empujado por el compresor, el fluido pasa a la batería de intercambio térmico llamada condensador (C), donde es enfriado por el aire del ambiente, pasando así de gas a líquido. En estado líquido pasa seguidamente a través del conducto capilar (EXP) a cuya salida, al encontrarse a una presión mucho más baja, se pulveriza. Seguidamente es recibido por la batería de intercambio térmico, llamada evaporador (E), a través de la cual absorbe calor del aire del armario, pasando así de líquido a gas. De esta manera el armario se enfría. El gas es pues aspirado nuevamente por el compresor y se repite el ciclo ya descrito.

### 12.2 Dispositivos de seguridad

El circuito refrigerador está provisto de un presóstato de alta presión P (figura F14) que está ajustado a la presión de ejercicio máxima del climatizador. Si se supera el umbral, el presóstato interrumpe el funcionamiento del compresor. Es del tipo de restablecimiento automático. Los ventiladores y el compresor están equipados con una protección térmica que interrumpe el funcionamiento en caso de sobretemperaturas anómalas.

### 12.3 Eliminación y reciclaje

## AVISO

### RIESGO DE DAÑOS MEDIOAMBIENTALES

- El climatizador contiene fluido frigorífico R134a y pequeñas cantidades de aceite lubricante.
  - Estos componentes son contaminantes y no deben tirarse al medio ambiente. La sustitución, reparación y la eliminación final deben ser realizadas por expertos.
- Las manipulaciones efectuadas por personal no especializado pueden causar daños.**

Cuando el ciclo de vida/productivo llegue a su fin es necesario proceder como sigue:

- vaciar el sistema de refrigeración del contenido del fluido refrigerante;
  - vaciar el aceite contenido en el compresor.
- Estas dos operaciones las deben realizar personal capacitado y con los medios necesarios para recuperar aceites y gases para que no se dispersen en el ambiente.
- desmontar y subdividir las unidades internas con el fin de realizar una recogida diversificada para la recuperación de los materiales (acero, cobre, aluminio, plástico, etc...)

En todos los casos, se deben tener en cuenta las Normas en vigor del País donde se utiliza.

### NOTA

Guarden cuidadosamente la documentación en un sitio seco.

## Solución de las anomalías

Anomalia	Condiciones	Causas	Solución
No enfría	Ventilador interno funciona, ventilador externo y compresor no funcionan	Temperatura en armario inferior a la ajustada en el termostato de regulación	No es una anomalía del climatizador. Para comprobar el funcionamiento, ajustar a un valor más bajo el termostato hasta que se pongan en marcha el compresor y el ventilador externo, seguidamente restablecer el ajuste original.
		Termostato de regulación averiado	Sustituir el termostato de regulación
	No funciona ningún componente	Falta tensión a la unidad	No es una anomalía del climatizador - Comprobar que el cable de alimentación esté bien conectado en los bornes - Comprobar que las puertas del armario y los interruptores estén cerrados
	Compresor, ventilador externo e interno funcionan	Unidad de refrigeración sin del fluido	Llamar a un técnico especializado o al Servicio de Asistencia Técnica de Schneider Electric
		Avería mecánica del compresor	Llamar a un técnico especializado o al Servicio de Asistencia Técnica de Schneider Electric
	Compresor y ventilador externo funcionan, ventilador interno no funciona	Condensador eléctrico del ventilador interno averiado	Sustituir el condensador eléctrico ventilador interno
		Ventilador interno averiado	Sustituir el ventilador interno
	Ventilador externo e interno funcionan, compresor no funciona	Protector amperimétrico compresor averiado (externo al compresor, si estuviera presente)	Sustituir el protector amperimétrico (si estuviera presente)
		Relé o PTC arranque compresor averiado	Sustituir el relé o PTC arranque compresor
		Condensador eléctrico arranque compresor averiado (si estuviera presente)	Sustituir el condensador eléctrico arranque compresor (si estuviera presente)
		Motor interno compresor averiado	Llamar a un técnico especializado o al Servicio de Asistencia Técnica de Schneider Electric
		Presostato de alta presión averiado	Llamar a un técnico especializado o al Servicio de Asistencia Técnica de Schneider Electric
Contactador compresor averiado		Llamar a un técnico especializado o al Servicio de Asistencia Técnica de Schneider Electric	
No enfría suficientemente	Ventiladores externo e interno funcionan, compresor funciona continuamente	Climatizador subdimensionado respecto al calor disipado en el armario	Sustituir el climatizador con otro de mayor potencia
		Entradas y/o salidas de aire atascadas o bloqueadas	Comprobar que las entradas y salidas de aire están completamente accesibles y abiertas
	Ventilador interno funciona, ventilador externo y compresor funcionan intermitentemente	Insuficiente carga de gas en el climatizador	Llamar a un técnico especializado o al Servicio de Asistencia Técnica de Schneider Electric
	Ventiladores externo e interno funcionan, compresor funciona intermitentemente	Presostato alta presión activado: - Temperatura ambiente superior al límite máximo de funcionamiento - Batería de cambio térmico (condensador) sucia u obstruida	- Ventilar el local en el que está ubicado el armario para bajar la temperatura del ambiente - Limpiar el cambiador con aire comprimido
Protector térmico interno compresor activado: - Temperatura ambiente superior al límite máximo de funcionamiento - Batería de cambio térmico (condensador) sucia u obstruida		- Ventilar el local en el que está ubicado el armario para bajar la temperatura del ambiente - Limpiar el cambiador con aire comprimido	
Excesiva formación de agua de condensación	Puerta del armario abierta	Excesiva cantidad de aire ambiente en el armario	No es una anomalía del climatizador. Cerrar la puerta del armario o deshabilitar el climatizador
	Puerta del armario cerrada	Armario con grado de protección inferior a IP54	No es una anomalía del climatizador. Sellar las aperturas del armario, por ejemplos, pasos y salidas de cables
		Junta de acoplamiento armario/unidad de refrigeración mal aplicada	Controlar las juntas y reparar si fuera necesario
		Temperatura de consigna del termostato muy baja	Subir la temperatura de consigna en el termostato
		El dispositivo de condensación no funciona o está atascado	Drenar el condensador y verificar que la tubería no esté bloqueada

# 建議

## 1. 冷却装置的用途

我们开发和装配本手册中所述的冷却装置以冷却电气或电子机箱内部所含的空气，从而保护其内部对温度升高敏感的装置，同时为侧面安装型号提供针对污染物质和腐蚀性剂侵入内部安装的 IP55 级保护或为顶部安装型号提供 IP54 级保护（图 F2）。控制温度不应过低。建议温度为 35° C / 95°F。该组配备可调电子恒温器，因此冷却装置仅在达到设定温度时启动。装置铭牌（包括序列号）位于外盖上装置的侧面。务必遵循本手册中的说明。

**⚠️ ⚠️ 危险**

**存在电击、爆炸或电弧闪烁风险**

- 在安装、启动期间以及通常看起来需要的任何情况下都必须认真阅读所有警告信息。
- 在任何情况下，都不应转换或改变仪器本身的特性。
- 安装必须由具备相应能力和资质的人员执行。
- 如果需要打开盖子，确保先断开电源电路。在打开盖子进行的任何活动结束后，确保正确关闭盖子，然后再重新连接冷却装置。
- 从安装到处理全程中必须始终遵守使用地点所在国家/地区适用的指导方针和法规。
- 准确而全面地遵从本手册中规定的所有规则、说明和禁令是确保产品正确工作的基本条件。因此，我们对于任何未能遵循甚至是仅部分遵循这些建议的问题不承担任何责任。

**非专业人员进行的任何改装都可能会造成损坏或故障，并危及人身安全。**

对于因未遵循本手册中所示的说明（例如，关于 EEC 指令 89/392 及其相应修正案的说明）而导致或产生的任何损失，制造商将不承担任何责任。

## 2. 技术细节

（图 F1 和 F2）

## 3. 电源

该套件包含：

- 1 冷却装置
- 1 安装、使用和维护手册
- 1 测试证书
- ① 4/6/8 M6x35 (M8x30) mm 双头螺栓
- ② 1 自粘密封垫片
- ③ 4/6/8 6.4x18 (8.4x24) mm 平垫圈
- ④ 4/6/8 M6 (M8) 螺母
- ⑤⑥ 1 柔性管段，用于排放冷凝水，12x2x100 mm（顶部安装型号为 12x2x2500 +12x2x1500 mm）
- ⑦ 2 用于冷凝水的排放管弯头（顶部安装型号）
- 2/4 M6 吊环

## 4. 预安装操作

**警告**

**产品损坏风险**

- 在运输、存放和拆解过程中，冷却装置必须保留在套件上明确标示的位置（图 F15），侧面安装型号垂直放置，顶部安装型号水平放置。此外，在运输和存放期间，冷却装置禁止暴露于温度超过 70° C / 158°F 或低于 -20° C / -4°F 以及/或湿度超过 95% 的环境。
- 包装不得有任何运输损坏（无磨损、破裂、划痕、油污...）。签收时必须进行检查。如果存在此类损坏，将其记录在验收凭据上。
- 按照 IEC 62208 检查外部环境是否存在任何高浓度的固态污染物和/或大量腐蚀性化学物质。如果有，则应使用进气口保护过滤器（图 F18）。
- 冷却装置的进气口和排气口都不应被墙壁或距离太近的物品阻挡。为此，对于外部气流，应当保持最小距离（图 F17）。此外，机箱内部的气流不得受到任何内部电气组件阻碍。冷却装置与安装在机箱内部的产品之间保持至少 10 cm 的距离（图 F17）。

**非专业人员进行的任何改装都可能会造成损坏或故障。**

打开套件后，检查该型号是否为订购的型号。冷却能力和电压显示在铭牌上（冷却装置侧面）。验证第 3 节中包含的所有组件。

在机柜上钻孔或进行切割之前，检查紧固件和连接装置是否会妨碍或干扰机箱上的开关设备。冷却装置安装后，机箱的进气口必须尽可能位于最高点。

禁止对产品进行本手册或其他 Schneider 文档中未列出的任何改装。

**⚠️ ⚠️ 危险**

**存在电击、爆炸或电弧闪烁风险**

- 机箱安装区域的温度不得超过 50 或 55° C / 122 或 131°F（根据频率）或低于 20° C / 68° F 且/或相对湿度不得超过 +95%，在任何情况下都不得超过装置铭牌上指定的冷却装置最高工作温度（图 F2）。将冷却装置放在远离热源和热气流的位置（图 F17）。
- 机箱密封性必须达到 IP54（顶部安装型号最低要求）或 IP55（侧面安装型号）或更高等级。如果未达到此要求，则可能会出现过多冷凝水。因此，需要严格地密封电缆孔和机箱上的其他开口，特别是靠近地面和电缆入口处。
- 可用电源电压必须与冷却装置铭牌上标注的特性一致。
- 冷却装置必须安装在预定位置。与垂直线的最大偏角度为 2°。
- 确保机箱的侧面、门或顶部可支撑冷却装置的重量。建议使用 ProClima 软件验证机箱能够承受冷却装置的重量。NSYCU●●3K3P4R●● 和 NSYCU●●4K3P4R 型的顶部需要加强（图 F19）。

**非专业人员进行的任何改装都可能会造成损坏或故障，并危及人身安全。**

## 5. 安装

**⚠️ ⚠️ 危险**

**存在电击、爆炸或电弧闪烁风险**

- 在机箱内执行任何活动之前，必须先断开电源。
- 为了在冷却装置上放置密封垫（图 F5 和 F6），请按顺序执行第 3 节中的步骤（1 至 6）。
- 对于侧面安装型号，将密封垫放在冷却装置上。但是对于顶部安装型号，直接将其放在机箱上。务必正确放置密封垫以确保良好的 IP。非专业人员进行任何改装都可能会造成损坏或故障，并危及人身安全。

**⚠️ 危险**

**人身伤害风险**

- 按照钻孔模板在机箱上钻孔和进行切割（图 F4）。使用 IPE（个人防护装具）以防止人员受伤。
- 采用图 F5 和 F6 中所示的扭矩。仅使用本产品随附的螺钉和附件。
- 为了安全地提起冷却装置，使用位于装置上部的 2 个或 4 个 M6 吊环（图 F16）。对于重量超过 15 kg / 33 lb 的冷却装置，建议最少由两个人处理。建议每人分担最多 15 kg / 33 lb 的重量（图 F2）。
- 仅使用本产品随附的吊装附件。
- 在吊装操作中使冷却装置保持平衡。避免碰撞。那样可能会造成产品故障。

**非专业人员进行的任何改装都可能会造成损坏或故障，并危及人身安全。**

## 6. 除去冷凝水

水缩合，作为的环境湿度和温度，形成在该冷却外壳空气热交换器是不是一个问题，而是在正常操作的特征冷却单元。在车型 NSYCU300H 到 NSYCU●●600●● 和天花板安装模式，冷凝水通过冷却装置底部的一条或两条排水管道流出，其中一条用于维修，另一条彩色的管道用于紧急功能（顶部安装型号）。为实现此功能，必须将产品随附的透明塑料管连接到此排水管道（图 F7 和 F13）。车型 NSYCU●●800●● 到 NSYCU●●4K3P4●●，都配备与之操作一个冷凝蒸发器经由所述压缩机（图 F20）的热（出口）管。不过这些模型纷纷告急冷凝水出口，可外面中进行。这条塑料管可与相同直径的另一条管道相连，以将冷凝水输送到无滑倒风险区域中的其他位置。

**警告**

**产品损坏风险**

- 确保冷凝水不受阻碍地流动。
- 避免水平管段的长度超过 0.5 米、形成上坡和自主产生虹吸现象（图 F9）。
- 冷凝水排放管末端必须为游离端，不得浸入液体中。切勿将排放管末端放入冷凝水收集容器中（图 F10）。
- 在机箱门打开时使用冷却装置会产生更多冷凝水，因此不授权在此类条件下使用设备（图 F11）。

**非专业人员进行的任何改装都可能会造成损坏或故障。**

建议在门内使用脱扣开关，以便在任何情况下打开门时都停止冷却装置运行。

# 建議

## 7. 电气连接

### 7.1 安全

**⚠️ ⚠️ 危险**

**存在电击、爆炸或电弧闪烁风险**

- 电气连接必须由获得授权的专业人员进行。
- 安装必须符合冷却装置使用地点所在国家/地区的法规。
- 进行连接之前切断机箱的电源。
- 可用电源电压必须与冷却装置信息标牌上标注的值一致。
- 冷却装置的电源必须按照推荐的设置使用保险丝或断路器时触点间隙至少为 3 mm 的断路器进行保护（串联）（图 F2）。
- 按照接线图中所示的方式将线路连接到接线板，特别应注意连接到正确的端子（图 F8）。非专业人员进行的任何改装都可能会造成损坏或故障，并危及人身安全。

在冷却装置的串联电路中不能有温度控制系统。关闭后不要立即打开冷却装置。因此，建议使用 3 分钟定时控制装置来延迟激活。

### 7.2 带自耦变压器的型号

(NSYCU●●1K2P4●● - NSYCU●●1K22P4●● - NSYCU●●1K62P4●●)

这些二相型号设计用于两种电源电压：400V 2~ 50-60 Hz 和 440 V 2~ 50-60 Hz 或 400 V 2~ 60 Hz 和 460 V 2~ 60 Hz（用于认证版本 UL）。如果可用电源为 400 V 2~ 50-60 Hz 或 400 V 2~ 60 Hz，连接装置背侧接线盒上方的粘贴标牌上所示的 L1 (0) 和 L2 (400) 端子（图 F8）。如果可用电源为 440 V 2~ 50-60 Hz 或 460 V 2~ 60 Hz，连接相同端子块中的 L1 (0) 和 L2 (440) 端子。

### 8. 首次启动和调节

**警告**

**产品损坏风险**

如果冷却装置在安装前处于错误的位置（图 F15），请等待至少 8 小时再接通电源。如果位置正确，等待 30 分钟即足以使压缩机中的油液聚集。

非专业人员进行的任何改装都可能会造成损坏或故障。

然后，开启冷却装置。用于循环机箱空气的换气扇立即启动，从而使机箱内部达到均匀的温度。如果此温度超过在控制恒温器中编程的阈值，压缩机和外部换气扇将激活，启动

冷却周期。当内部温度达到运行差值下限（4 K 的固定值）时，冷却周期结束。恒温器在出厂时编程为 35 °C / 95 °F。要更改温度设置，找到位于冷却装置前部的恒温器（如需更多信息，请参阅特定恒温器手册）。为了节省能量并尽可能减少冷凝水的产生，建议不要将温度设置为低于 30 °C / 86 °F 的值。

## 9. 电子恒温器

### 9.1 设置点编程

按下 P 键并立即释放，然后“SET”LED 将亮起，显示屏将会显示编程的 SET 值。要更改该值，使用向上键升高值或使用向下键降低值。用手指触摸这些键时将会变化一个单位，但是如果按住超过两秒，该值将会快速升高或降低，极短时间内即可达到所需的值。如果在大约 5 秒内未按任何键，将会自动退出设置模式，此时显示屏将会显示探头测得的温度。

### 10. 维护

**⚠️ ⚠️ 危险**

**存在电击、爆炸或电弧闪烁风险**

- 在进行任何介入之前，都必须断开冷却装置的电源。

未遵循此要求可能会造成死亡或严重受伤。

唯一的必需操作是清洁内部组件（风扇、热交换器以及安装的任何过滤器），并按照下面的说明定期进行监测：

介入	频率
检查安装的任何外部热交换器和过滤器，必要时清洁	每 6 个月
检查冷凝水去除效率	每 3 个月
检查换气扇：它们不得过热或剧烈振动	每 6 个月

**警告**

**产品损坏风险**

- 在清洁操作中，切勿使用易燃和/或腐蚀性化学物质。仅按照说明使用压缩空气清洁。
- 使用最大压力为 4 巴的压缩空气进行清洁（图 F12）。

非专业人员进行的任何改装都可能会造成损坏或故障。

**⚠️ ⚠️ 危险**

**存在电击、爆炸或电弧闪烁风险**

- 执行任何维护工作后，务必检查冷却装置盖上的接地线仍然连接完好。
- 所需的维修工作只能由获得授权的专业人员使用原装备件进行。

非专业人员进行的任何改装都可能会造成损坏或故障，并危及人身安全。

**⚠️ 危险**

**人身伤害风险**

- 在维护过程中，使用 IPE（个人防护装具）防止受伤。有些管道很热，可能会造成烫伤。

非专业人员进行的任何改装都可能会造成损坏或故障，并危及人身安全。

## 11. 运输和/或安装冷却装置后连架移动

**警告**

**产品损坏风险**

- 安装冷却装置后的电气柜放在尺寸大于该总成的托盘上。
- 运输期间使用冷却装置自带的容器保护本产品。
- 运输过程中避免撞击。
- 运输中始终保持垂直位置。
- 等待 30 分钟后再连接冷却装置，以使油液在压缩机中聚集。
- 在运输和存放期间，冷却装置禁止暴露于温度超过 70 °C / 158 °F 或低于 -20 °C / -4 °F 以及/或者湿度超过 95% 的环境。

非专业人员进行的任何改装都可能会造成损坏或故障。

## 12. 技术信息

### 12.1 功能原理

电气柜冷却装置工作时利用由五个主要组件构成的蒸汽压缩制冷回路：压缩机、蒸发器、冷凝器、毛细管和除湿过滤器（图 F14）。

- 压缩机：冷却剂流动和压力的引擎；
- 蒸发器：允许冷却空气在电气机箱内循环；
- 冷凝器：用于将从电气机箱内部收集的热量传递到外部（环境）；
- 毛细管：调节冷却液的流量；
- 除湿过滤器：保护冷却剂回路，捕集回路中的杂质、酸和水分。

该回路密封，冷却流体在其内部循环。所用的流体为 R134a，不含氯，不会破坏大气臭氧。

该装置分为两个相互密闭的部分，同时处理环境空气和机箱空气，但它们不会相互接触。

压缩机 (CP) 压缩冷却剂，使其达到高压、高温状态。在压缩机推动下，流体通过称为冷凝器 (C) 的热交换盘管，在此受到环境空气冷却，因此从气态恢复液态。然后，液态冷却剂通过毛细管 (EXP) 到达出口，由于此处的压力要低得多，因此冷却剂喷射出去。随后它们进入称为蒸发器 (E) 的热交换盘管，在此吸收机箱空气的热量，又从液态变成气态。这就是机箱温度降低的原因。然后，压缩机吸回这些气体，按照上述方式重复此循环。

# 建議

## 12.2 安全设备

冷却回路配有高压开关 P (图 F14)，已设置为冷却装置的最大运动压力。如果超过此阈值，压力开关将会停止压缩机运行。这属于自动重置类型。换气扇和压缩机具有热保护功能，在发生异常过热时可自动关闭装置。

## 12.3 处理和回收

<b>警告</b>
<p><b>环境危害风险</b></p> <ul style="list-style-type: none"><li>■ 冷却装置含有制冷剂流体 R134a 以及少量润滑油。</li><li>■ 这些成分属于污染物，不能直接处理到环境中。更换、修理和最终处理都必须由专业人员进行。</li></ul> <p><b>非专业人员进行的任何改装都可能会造成损坏。</b></p>

当使用寿命/生产周期结束时，需要执行下面的步骤：

- 排出冷却系统中所含的冷却流体；
- 排出压缩机中所含的油液；这两种操作都应受过培训的人员进行，并采取必要的措施来收集油液和气体，以免其逸散到外部环境中。
- 拆解和细分内部装置，进行多元化收集以回收不同材料（钢、铜、铝、塑料等...）

在所有情况下，都应考虑使用地点所在国家/地区的现行法规。

### 注

小心地将文档存放在干燥位置。



# 异常情况解决方法

异常情况	条件	原因	解决方法
无法制冷	内部换气扇不工作，冷却换气扇和压缩机不工作	机箱温度低于控制恒温器中设置的温度	这不是冷却装置异常。要验证其正常工作，将恒温器设置为较低的值，直到压缩机和外部换气扇启动，然后恢复原始值。
		调节恒温器故障	更换调节恒温器
	无组件工作	装置未获得电源	这不是冷却装置异常 - 检查电源线是否牢固地连接到端子 - 检查机箱门和开关是否关闭
	内部和外部压缩机、换气扇正常工作	冷却装置中无流体	致电专业技术人员或 Schneider Electric 技术支持部门
		压缩机发生机械故障	
	外部压缩机和换气扇正常工作，内部换气扇不工作	内部换气扇电气冷凝器故障	更换内部换气扇电气冷凝器
		内部换气扇故障	更换内部换气扇
	内部和外部换气扇正常工作，压缩机不工作	压缩机安培计保护装置故障（如果存在，位于压缩机外部）	更换安培计保护装置（如果存在）
			继电器或压缩机起动器 PTC 故障
		压缩机起动器电气冷凝器故障（如果存在）	更换压缩机起动器电气冷凝器（如果存在）
内部压缩机电机故障		致电专业技术人员或 Schneider Electric 技术支持部门	
高温开关故障			
压缩机接触器故障	致电专业技术人员或 Schneider Electric 技术支持部门		
无法充分制冷	内部和外部换气扇正常工作 压缩机连续运行	冷却装置相对于机箱中散发的热量规格太小	更换为更强大的冷却装置
		进气口或排气口堵塞或被阻挡	检查进气口和排气口是否完全可靠近或通畅
	内部换气扇正常工作，外部换气扇和压缩机间歇性工作	冷却装置中的气体负载不足	致电专业技术人员或 Schneider Electric 技术支持部门
	内部和外部换气扇正常工作 压缩机间歇性工作	高温开关已激活： - 环境温度超过最大工作限制 - 热交换盘管（冷凝器）脏污或堵塞	- 在机箱所在区域中通风以降低环境温度 - 利用压缩空气清洁热交换器
		压缩机内部热保护已激活： - 环境温度超过最大工作限制 - 热交换盘管（冷凝器）脏污或堵塞	- 在机箱所在区域中通风以降低环境温度 - 利用压缩空气清洁热交换器
冷凝水生成过多	机箱门打开	过多环境空气进入机箱	这不是冷却装置异常。关闭机箱门或停止冷却装置
	机箱门关闭	机箱的保护等级低于 IP54	这不是冷却装置异常。密封机箱的开口，例如电缆引入开口
		机箱连接装置组/制冷装置配合不佳	检查密封垫，必要时修复
		恒温器设置点温度太低	升高恒温器的设置点温度
		冷凝设备不工作或停滞不动	排放冷凝器并检查管道是否堵塞

# Рекомендации

## 1. Область применения узла охлаждения

Узел охлаждения, описанный в настоящем руководстве, разработан и сконструирован для охлаждения воздуха, находящегося внутри корпуса электрических или электронных устройств, для защиты приборов, чувствительных к росту температур внутри узла, и вместе с тем для обеспечения защиты IP55 для моделей с боковым монтажом или IP54 для устанавливаемых сверху моделей (рисунок F2) от попадания загрязняющих веществ и агрессивных реагентов при установке внутри помещения.

Контрольная температура не должна быть слишком низкой. Рекомендованная температура 35 °C/95 °F. Группа комплектуется регулируемым электронным термостатом, таким образом, узел охлаждения запускается только при достижении заданной температуры.

Техническая пластина (включая серийный номер) является расположены на стороне устройства охлаждения.

Важно следовать изложенным в руководстве инструкциям.

### **ОПАСНОСТЬ**

#### **ОПАСНОСТЬ ПОРАЖЕНИЯ ЭЛЕКТРИЧЕСКИМ ТОКОМ, ВЗРЫВА ИЛИ ВСПЫШКИ ДУГИ**

- Нужно внимательно прочитать все предупреждения, касающиеся установки, пуска и в других ситуациях, когда это необходимо.
  - Ни при каких обстоятельствах не следует изменять или совершенствовать характеристики изделия.
  - Монтажные работы должны выполняться компетентным и квалифицированным персоналом.
  - При открытии крышки узла обеспечить предварительное отключение цепей электропитания. После завершения любых действий с открытой крышкой, обеспечить правильное закрытие крышки перед повторным включением электропитания узла охлаждения.
  - Следует постоянно соблюдать рекомендации и правила, применимые в стране эксплуатации от момента монтажа до утилизации изделия.
  - Всестороннее и точное соответствие всем правилам, инструкциям и указаниям, изложенным в данном руководстве, является существенным условием для надлежащего функционирования изделия. Производитель не несет ответственности за несоблюдение (даже частичное) данных требований.
- Любые модификации, выполненные неспециализированным персоналом, могут вызвать повреждение или поломку оборудования и поставить под угрозу личную безопасность.**

Производитель не несет ответственности за любое повреждение, вызванное или ставшее результатом какого бы то ни было несоблюдения нормативных требований, указанных в данном руководстве, например, Директив ЕЕС 89/392 и соответствующих поправок к ним.

## 2. Технические данные (Рисунки F1 и F2)

### 3. Комплектация поставляемого оборудования

Комплект состоит из следующих узлов и агрегатов:

- 1 узел охлаждения
- 1 руководство по монтажу, эксплуатации и техническому обслуживанию
- 1 сертификат испытаний

- 1 4/6/8 резьбовые шпильки M6x35 (M8x30) мм
- 2 1 самоклеющаяся уплотнительная прокладка
- 3 4/6/8 плоские шайбы 6,4x18 (8,4x24) мм
- 4 4/6/8 гайки M6 (M8)
- 5 6 1 отрезок гибкой трубки для выпуска конденсата 12x2x100 мм, (12x2x2500 + 12x2x1500 мм для моделей с верхним монтажом)
- 7 2 трубные колена для трубки для слива водяного конденсата (модели с верхней установкой)
- 2/4 подъемное кольцо M6

## 4. Подготовка к монтажу

### **ВНИМАНИЕ**

#### **РИСК ПОВРЕЖДЕНИЯ ИЗДЕЛИЯ**

- При транспортировке, хранении и разборке узел охлаждения должен оставаться в положении, ясно указанном на комплекте (рисунок F15), вертикально для моделей с боковым монтажом и горизонтально для моделей с верхним монтажом. Кроме того, во время транспортировки и хранения узел охлаждения не должен подвергаться воздействию температур выше 70 °C / 158 °F или ниже -20 °C / -4 °F, и/или относительной влажности воздуха более 95 %.
  - Упаковка не должна иметь какихлибо повреждений, полученных при транспортировке (отсутствие нарушения целостности, щелей, царапин, следов масла, ...). Проверку состояния упаковки нужно выполнить при приемке груза. При наличии какихлибо повреждений сделать отметку в приемной накладной.
  - Убедиться, что внешняя среда не содержит твердых загрязняющих веществ и/или избыточное количество агрессивных химических веществ согласно IEC 62208. При наличии таковых пользоваться впускными воздушными фильтрами (рисунок F18).
  - Отверстия для впуска и выпуска воздуха узла охлаждения не должны быть заблокированы стенами или близко расположенными объектами. Для этого следует соблюдать минимальные расстояния с учетом наружного воздушного потока (рисунок F17). Кроме того, воздушному потоку внутри корпуса не должны мешать какиелибо внутренние электрические компоненты. Выдерживать расстояние минимум в 10 см между узлом охлаждения и изделием, установленным внутри корпуса (рисунок F17).
- Любые модификации, выполненные неспециализированным персоналом, могут вызвать повреждение или поломку оборудования.**

После распаковки комплекта убедиться в том, что полученная модель соответствует заказанной. Мощность охладительной установки и напряжение указаны на паспортной табличке устройства (сторона узла охлаждения). Убедиться, что имеются в наличии все компоненты, указанные в разделе 3.

Перед сверлением или резкой в шкафу проверить, что фиксаторы и соединение не препятствуют или не мешают распределительной аппаратуре, размещенной в корпусе.

Узел охлаждения следует устанавливать таким образом, чтобы заборник воздуха находился по возможности в самой высокой точке корпуса.

Запрещены любые модификации изделия, не указанные в настоящем руководстве или другой документации Schneider.

### **ОПАСНОСТЬ**

#### **ОПАСНОСТЬ ПОРАЖЕНИЯ ЭЛЕКТРИЧЕСКИМ ТОКОМ, ВЗРЫВА ИЛИ ВСПЫШКИ ДУГИ**

- Температура в зоне установки корпуса не должна превышать 50 или 55 °C/122 или 131 °F (в соответствии с частотой тока питания), или быть ниже 20 °C / 68 °F, а относительная влажность воздуха не должна быть выше +95%. При любых обстоятельствах температура не должна быть больше, чем максимальная рабочая температура узла охлаждения, указанная на табличке устройства (рисунок F2). Размещать узел охлаждения вдали от источника тепла и потоков горячего воздуха (рисунок F17).
  - Уплотнение корпуса должно соответствовать степени защиты IP54 (минимум для моделей с верхним монтажом) или IP55 (для моделей с боковым монтажом), или выше. Невыполнение этих условий может привести к образованию чрезмерного количества конденсата. В таком случае надежно загерметизируйте отверстия под кабели и другие отверстия в корпусе, в особенности, отверстия, расположенные вблизи пола, и кабельные вводы.
  - Напряжение источника электропитания должно совпадать с характеристиками, указанными на табличке узла охлаждения.
  - Узел охлаждения следует устанавливать в указанном положении. Максимальное вертикальное отклонение 2°.
  - Убедиться, что боковины, двери или крышка корпуса могут выдержать вес узла охлаждения. Рекомендуется использовать программное обеспечение ProClima для проверки способности корпуса выдержать вес узла охлаждения. Для моделей NSYCU●●3K3P4R●● и NSYCU●●4K3P4R необходимо усиление крышки (рисунок F19).
- Любые модификации, выполненные неспециализированным персоналом, могут вызвать повреждение или поломку оборудования и поставить под угрозу личную безопасность.**

## 5. Монтаж

### **ОПАСНОСТЬ**

#### **ОПАСНОСТЬ ПОРАЖЕНИЯ ЭЛЕКТРИЧЕСКИМ ТОКОМ, ВЗРЫВА ИЛИ ВСПЫШКИ ДУГИ**

- Перед выполнением любых действий внутри корпуса электропитание следует отключать.
  - При установке уплотнения в узел охлаждения (рисунок F5 и F6) руководствуйтесь пронумерованной последовательностью действий, указанной в разделе 3 (пункты от 1 до 6).
  - Для моделей с боковым монтажом установить уплотнение в узел охлаждения. Однако для моделей, предназначенных для монтажа на крыше, уплотнение нужно установить непосредственно на корпус. Для обеспечения соответствующего класса защиты (IP) важно правильно установить уплотнение.
- Любые модификации, выполненные неспециализированным персоналом, могут вызвать повреждение или поломку оборудования и поставить под угрозу личную безопасность.**

# Рекомендации

## ⚠ ОПАСНОСТЬ

### РИСК ТРАВМИРОВАНИЯ ПЕРСОНАЛА

- Выполнять сверление отверстий и вырезание в корпусе в соответствии шаблоном для сверления (рисунок F4). Использовать СИЗ (средства индивидуальной защиты) для предотвращения вреда здоровью персонала.
  - Соблюдать момент затяжки, указанный на рисунке F5 и F6. Использовать только винты и аксессуары, включенные в комплект поставки изделия.
  - Для безопасного подъема изделия использовать 2 или 4 подъемных кольца M6, расположенных в верхней части узла (рисунок F16). Для узла охлаждения весом более 15 кг/33 фунтов рекомендуется работать минимум вдвоем. Рекомендуемая нагрузка на человека составляет максимум 15 кг/33 фунта (рисунок F2).
  - Использовать только подъемные приспособления, поставляемые с изделием.
  - При подъеме узла охлаждения сохранять равновесие. Избегать столкновений. Это может вызвать неисправность изделия.
- Любые модификации, выполненные неспециализированным персоналом, могут вызвать повреждение или поломку оборудования и поставить под угрозу личную безопасность.**

## 6. Удаление водяного конденсата

Конденсация воды, являющаяся следствием взаимодействия влажности и температуры окружающей среды, происходит в теплообменнике, который охлаждает воздух в корпусе, и не является признаком неполадки. Такая конденсация характерна для нормальной работы узла охлаждения. В моделях NSYCU300H к NSYCU●●600●● и сверху моделей, конденсат выходит из узла через одну или две размещенные в нижней части узла охлаждения дренажные трубки, одна из которых рабочая, а другая, окрашенная в красный цвет, предназначена для аварийных ситуаций (модели с монтажом на крышу). Для этой цели прозрачную пластиковую трубку, входящую в комплект поставки, нужно подсоединить к указанному сливному отверстию (рисунок F7 и F13). Модели NSYCU●●800●● к NSYCU●●4K3P4●●, оборудованы с испарителя устройство конденсата, который работает с помощью горячего (выпускной) трубки работы компрессора (рисунок F17). Эти модели тем не менее есть чрезвычайной ситуации Отвод конденсата которая может быть осуществлена пределами. Эту пластиковую трубку можно соединить с другой трубкой равного диаметра для отвода конденсата в такое место, где нет риска поскользнуться.

## ВНИМАНИЕ

### РИСК ПОВРЕЖДЕНИЯ ИЗДЕЛИЯ

- Убедиться в беспрепятственном стекании конденсата.
  - Избегать прокладки горизонтальных участков труб длиной более 0,5 метра, участков с обратным скатом и непреднамеренного образования сифонов (рисунок F9).
  - Конец дренажной трубки конденсата должен находиться в воздухе, не допускается его погружение в жидкость. Запрещается помещать конец дренажной трубки внутрь емкостей для сбора конденсата (рисунок F10).
  - Эксплуатация узла охлаждения с открытой дверью корпуса приводит к образованию избыточного количества конденсата, и именно поэтому эксплуатация устройства в таких условиях не разрешается (рисунок F11).
- Любые модификации, выполненные неспециализированным персоналом, могут вызвать повреждение или поломку оборудования.**

Для отключения узла охлаждения при любом открывании двери рекомендуется использовать выключатель-размыкатель.

## 7. Электрические соединения

### 7.1 Безопасность

## ⚠ ⚠ ОПАСНОСТЬ

### ОПАСНОСТЬ ПОРАЖЕНИЯ ЭЛЕКТРИЧЕСКИМ ТОКОМ, ВЗРЫВА ИЛИ ВСПЫШКИ ДУГИ

- Электрические соединения должны выполняться силами специализированного и уполномоченного персонала.
  - Монтаж изделия должен соответствовать нормативным требованиям страны, в которой будет эксплуатироваться узел охлаждения.
  - Перед выполнением соединений отключить электропитание корпуса.
  - Доступное напряжение электропитания должно соответствовать значениям, указанным на информационной табличке на узле охлаждения.
  - Цепь электропитания узла охлаждения должна быть защищена (последовательное включение) плавким предохранителем или автоматом защиты с контактным зазором в разомкнутом положении не менее 3 мм, в соответствии с рекомендуемыми установками (рисунок F2).
  - Подключить провода к клеммной колодке, как показано на монтажной схеме, обратить особое внимание на правильное расключение клемм (рисунок F8).
- Любые модификации, выполненные неспециализированным персоналом, могут вызвать повреждение или поломку оборудования и поставить под угрозу личную безопасность.**

В последовательном подключении к узлу охлаждения не должно быть системы управления температурой. Не включайте узел охлаждения сразу же после аварийного отключения. Соответственно, рекомендуется использовать 3-минутный таймер для задержки активации.

## 7.2 Модели с автотрансформатором (NSYCU●●1K2P4●● - NSYCU●●1K22P4●● - NSYCU●●1K62P4●●)

Эти двухфазные модели разработаны для двух напряжений электропитания: 400В, 2 фазы, 50-60 Гц и 440 В, 2 фазы, 50-60 Гц или 400 В, 2 фазы, 60 Гц и 460 В, 2 фазы, 60 Гц (для моделей, сертифицированных UL). Если имеется напряжение питания 400 В, 2 фазы, 50-60 Гц или 400 В, 2 фазы, 60 Гц, подключить клеммы L1 (0) и L2 (400), отмеченные на табличке, приклеенной над клеммной коробкой на задней стенке узла (рисунок F8). Если доступен источник электропитания 440 В, 2 фазы, 50-60 Гц или 460 В, 2 фазы, 60 Гц, подключить клеммы L1 (0) и L2 (440) на этой же клеммной коробке.

## 8. Первоначальный запуск и настройка

## ВНИМАНИЕ

### РИСК ПОВРЕЖДЕНИЯ ИЗДЕЛИЯ

- Если перед выполнением монтажа узел охлаждения находился в неправильном положении (рисунок F15), выждать перед включением изделия не менее 8 часов. Однако при правильном положении будет достаточно подождать 30 минут для накопления масла в компрессоре.
- Любые модификации, выполненные неспециализированным персоналом, могут вызвать повреждение или поломку оборудования.**

После чего включить устройство. Сразу же включится вентилятор, с помощью которого циркулирует воздух внутри корпуса, что обеспечивает достижение однородной температуры внутри корпуса. Если эта температура выше порога, запрограммированного на термостате управления, активируются компрессор и внешний вентилятор, запуская таким образом цикл охлаждения. Цикл охлаждения заканчивается, когда внутренняя температура достигает нижнего порога рабочей разности температур, который установлен на величине 4 К. На заводе-изготовителе термостат запрограммирован на 35 °C / 95 °F. Для изменения установки температуры необходим доступ к термостату, расположенному на лицевой поверхности узла охлаждения (для получения более подробной информации см. отдельное руководство по эксплуатации термостата). С целью экономии электроэнергии и минимизации количества вырабатываемого конденсата не рекомендуются температуры ниже 30 °C / 86 °F.

## 9. Электронный термостат

### 9.1 Программирование уставок

Нажать и сразу же отпустить кнопку P, после этого загорится светодиод 'SET' (установка), а на мониторе будет показан программируемая установка. Для изменения использовать кнопку UP для увеличения значения или DOWN для уменьшения. При однократном прикосновении эти кнопки изменяют значение на одну единицу, при удержании в течение более двух секунд величины очень быстро увеличиваются или уменьшаются для достижения желаемого уровня за очень небольшой промежуток времени. Выход из режима установки происходит автоматически при отсутствии нажатий на кнопки в течение около 5 секунд, затем на мониторе отобразится значение температуры, измеренное зондом.

# Рекомендации

## 10. Техническое обслуживание

**⚠️ ⚠️ ОПАСНОСТЬ**

**ОПАСНОСТЬ ПОРАЖЕНИЯ ЭЛЕКТРИЧЕСКИМ ТОКОМ, ВЗРЫВА ИЛИ ВСПЫШКИ ДУГИ**

- Перед любым вмешательством в работу устройства узел охлаждения должен быть отключен от сети электропитания.

**Несоблюдение данного требования может привести к смерти или серьезным травмам.**

Единственное, что требуется, это очистка внутренних компонентов (вентиляторы, теплообменники и при их наличии фильтры) с периодическим контролем, как показано ниже:

Необходимые действия	Периодичность
Проверить и при необходимости очистить внешний теплообменник и фильтры (при наличии)	Каждые 6 месяцев
Проверить эффективность удаления конденсата	Каждые 3 месяцев
Проверка вентиляторов: они не должны перегреваться и излишне вибрировать	Каждые 6 месяцев

**ВНИМАНИЕ**

**РИСК ПОВРЕЖДЕНИЯ ИЗДЕЛИЯ**

- Не использовать для очистки легковоспламеняющиеся и/или химические вещества, вызывающие коррозию. Очистку выполнять только сжатым воздухом, как показано.
- Очистку выполнять сжатым воздухом давлением максимум 4 бара (рисунок F12).

**Любые модификации, выполненные неспециализированным персоналом, могут вызвать повреждение или поломку оборудования.**

**⚠️ ⚠️ ОПАСНОСТЬ**

**ОПАСНОСТЬ ПОРАЖЕНИЯ ЭЛЕКТРИЧЕСКИМ ТОКОМ, ВЗРЫВА ИЛИ ВСПЫШКИ ДУГИ**

- После выполнения технического обслуживания очень важно проверить, что заземляющий проводник крышки узла охлаждения остается подключенным.
- Необходимые ремонтные работы могут выполняться только специализированным и уполномоченным персоналом с использованием фирменных запчастей.

**Любые модификации, выполненные неспециализированным персоналом, могут вызвать повреждение или поломку оборудования и поставить под угрозу личную безопасность.**

**⚠️ ОПАСНОСТЬ**

**РИСК ТРАВМИРОВАНИЯ ПЕРСОНАЛА**

- При техническом обслуживании использовать СИЗ (индивидуальные средства защиты) во избежание травмирования. Некоторые трубы могут быть горячими и вызвать ожоги.

**Любые модификации, выполненные неспециализированным персоналом, могут вызвать повреждение или поломку оборудования и поставить под угрозу личную безопасность.**

## 11. Транспортировка и/или перемещение рамы с установленным узлом охлаждения

**ВНИМАНИЕ**

**РИСК ПОВРЕЖДЕНИЯ ИЗДЕЛИЯ**

- Электрошкафы с установленным узлом охлаждения следует разместить на палете, размеры которой больше габаритов сборки.
- При перевозке защитить узел с помощью отдельного контейнера для узла охлаждения.
- При перевозке избегать ударов.
- Перевозить только в вертикальном положении.
- Перед подключением выждать 30 минут для накопления масла в компрессоре.
- Во время транспортировки и хранения узел охлаждения не должен подвергаться воздействию температур выше 70 °C/158 °F или ниже -20 °C/-4 °F, и/или относительной влажности воздуха более 95%.

**Любые модификации, выполненные неспециализированным персоналом, могут вызвать повреждение или поломку оборудования.**

## 12. Техническая информация

### 12.1 Принципы работы

Узел охлаждения для электрических корпусов работает на основе контуров охлаждения со сжатием пара, которые состоят из пяти главных компонентов: компрессор, испаритель, конденсатор, капиллярная трубка и осушающий фильтр (рисунок F14).

- компрессор: представляет собой двигатель, который делает возможным движение и нагнетание охлаждающей жидкости;
  - испаритель: позволяет охлаждающему воздуху циркулировать в электрическом корпусе;
  - конденсатор: позволяет теллу, собранному внутри электрического корпуса, выйти наружу (в окружающую среду);
  - капиллярная трубка: регулирует поток жидкого охладителя;
  - фильтр осушитель: защищает контур охлаждения путем удаления из него загрязнений, кислоты и влаги.
- Контур герметичен, внутри него циркулирует охлаждающая жидкость. Применяется хладагент R134a, который не содержит соединений хлора и не вреден для озонового слоя атмосферы.

Узел разделен на две секции, герметично изолированные друг от друга, при этом обрабатывается как воздух окружающей среды, так и воздух корпуса, без взаимодействия друг с другом.

Компрессор (CP) сжимает охлаждающую жидкость и доводит ее до высокого давления и температуры. Подаваемая компрессором жидкость проходит в змеевик теплообменника, называемый конденсатором (C), где она охлаждается наружным воздухом, таким образом переходя из газообразного состояния в жидкое. В жидком состоянии она проходит через капиллярную трубку (EXP) к выходу, где под воздействием более низкого давления затем распыляется. Затем она поступает в змеевик теплообменника, называемый испарителем (E), с помощью которого жидкость отбирает тепло из воздуха в корпусе, переходя при этом из жидкого состояния в газообразное. Таким образом происходит охлаждение корпуса. Газ затем снова всасывается компрессором, и цикл повторяется, как уже описано выше.

## 12.2 Оборудование для обеспечения безопасности

Контур охлаждения оснащается реле высокого давления P (рисунок F14), которое устанавливается на максимально возможное давление узла охлаждения. При превышении порога реле давления останавливает компрессор. Это устройство с автоматическим сбросом. Вентиляторы и компрессор оборудуются тепловой защитой, которая осуществляет автоматическое аварийное отключение узла в случае ненормального перегрева.

## 12.3 Снятие с эксплуатации и утилизация

**ВНИМАНИЕ**

**РИСК ПРИЧИНЕНИЯ ВРЕДА ОКРУЖАЮЩЕЙ СРЕДЕ**

- Узел охлаждения содержит охладитель R134a, а также небольшое количество смазочного масла.
- Эти компоненты являются загрязняющими веществами, не допускайте их попадания в окружающую среду. Замена, ремонт и окончательная утилизация должны выполняться специалистами.

**Любые модификации, выполненные неспециализированным персоналом, могут вызвать повреждение оборудования.**

Когда цикл эксплуатации/производства подходит к концу, необходимо выполнить следующие действия:

- стравить охладитель, который находится в системе охлаждения;
  - слить масло, находящееся в компрессоре.
- Эти две операции следует выполнять подготовленному персоналу со средствами, необходимыми для сбора масла и газов, так чтобы они не попали во внешнюю среду.
- разобрать и разделить внутренние узлы для выполнения отдельного сбора материалов для переработки (металл, медь, алюминий, пластик и т. д.)

Во всех случаях принимать во внимание нормативные требования, действующие в стране эксплуатации оборудования.

### Примечание

Тщательно сохранять документацию в сухом месте.



## Действия в нештатных ситуациях

Нештатная ситуация	Условия	Причины	Действия по устранению
Отсутствие охлаждения	Внутренний вентилятор работает, вентилятор охлаждения и компрессор не работают	Температура корпуса ниже установленной в термостате управления	Это не является неисправностью узла охлаждения. Для проверки работоспособности устанавливайте термостат на более низкое значение до тех пор, пока не запустится компрессор и внутренний вентилятор, затем снова установить первоначальное значение.
		Неисправен регулируемый термостат	Заменить регулируемый термостат
	Все компоненты не работают	Отсутствует электропитание узла	Это не является неисправностью узла охлаждения. - Проверить надежность подключения кабеля электропитания к клеммам - Проверить, что двери закрыты и выключатели в замкнутом состоянии
			Вызвать специализированного технического работника или позвонить в службу технической поддержки Schneider Electric
	Внутренний и внешний компрессор, вентилятор работают	Отсутствие охладителя в узле охлаждения	Вызвать специализированного технического работника или позвонить в службу технической поддержки Schneider Electric
		Механическая поломка компрессора	Вызвать специализированного технического работника или позвонить в службу технической поддержки Schneider Electric
	Внешний компрессор и вентилятор работают, внутренний вентилятор не работает	Неисправен электрический конденсатор внутреннего вентилятора	Заменить электрический конденсатор внутреннего вентилятора
		Неисправен внутренний вентилятор	Заменить внутренний вентилятор
	Внутренний и внешний вентилятор работают, компрессор не работает	Защита компрессора по току неисправна (снаружи компрессора, если имеется)	Заменить защиту компрессора по току (если имеется)
			Неисправно реле или резистор с положительным ТКС пускателя компрессора
Электрический конденсатор пускателя компрессора неисправен (при наличии)			Заменить электрический конденсатор пускателя компрессора (при наличии)
Двигатель внутреннего компрессора неисправен			Вызвать специализированного технического работника или позвонить в службу технической поддержки Schneider Electric
Неисправность реле высокого давления			Вызвать специализированного технического работника или позвонить в службу технической поддержки Schneider Electric
Неисправность контактора компрессора	Вызвать специализированного технического работника или позвонить в службу технической поддержки Schneider Electric		
Недостаточное охлаждение	Внутренний и внешний вентилятор работают, компрессор работает в непрерывном режиме	Характеристики узла охлаждения не позволяют ему справиться с количеством тепла, рассеянным в кожухе	Заменить узел охлаждения на более мощный
		Отверстия для впуска и выпуска воздуха загрязнены или заблокированы	Проверить, что отверстия для впуска и выпуска воздуха полностью доступны и открыты
	Внутренний вентилятор работает, внешний вентилятор и компрессор работают в прерывистом режиме	Недостаточная нагрузка газа в узле охлаждения	Вызвать специализированного технического работника или позвонить в службу технической поддержки Schneider Electric
		Реле высокого давления активировано: - Окружающая температура выше максимального рабочего предела - Змеевик теплообменника (конденсатор) загрязнился или заблокирован	- Проветрить зону, в которой находится корпус до более низкой температуры окружающей среды - Очистить теплообменник сжатым воздухом
Внутренний и внешний вентилятор работают, компрессор работает в прерывистом режиме	Активирована внутренняя тепловая защита компрессора: - Окружающая температура выше максимального рабочего предела - Змеевик теплообменника (конденсатор) загрязнен или заблокирован	- Проветрить зону, в которой находится корпус до более низкой температуры окружающей среды - Очистить теплообменник сжатым воздухом	
	Открыта дверь корпуса	Слишком большое количество воздуха окружающей среды в корпусе	Это не является неисправностью узла охлаждения. Закройте дверь корпуса или отключите узел охлаждения
Избыточное образование водяного конденсата	Дверь корпуса закрыта	Корпус с уровнем защиты ниже IP54	Это не является неисправностью узла охлаждения. Герметизировать отверстия корпуса, например, отверстия для доступа к кабелям
		Некачественное выполнение соединения корпуса/узла охлаждения	Проверить уплотнения и при необходимости обновить
		Очень низкая уставка температуры на термостате	Увеличить уставку температуры на термостате
		Устройство конденсации не работает, или его заклинило	Осушить конденсатор и проверить, что трубки не заблокированы



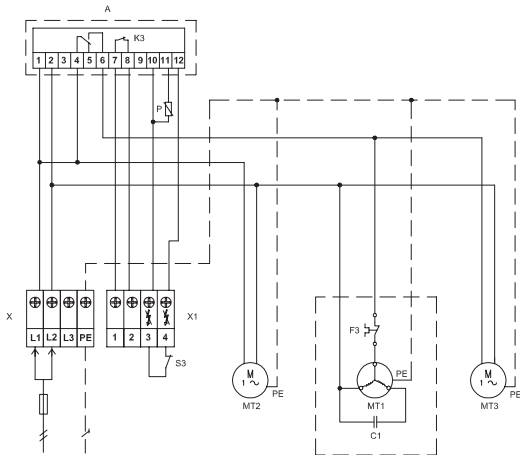
# Wiring diagram / Schéma électrique / Schema elettrico / Anschlusschema / Esquema eléctrico / 接线图 / Монтажная схема электропроводки

	EN	FR	IT	DE
<b>A</b>	electronic control	contrôle électronique	controllo elettronico	Elektronische Steuerung
<b>C1</b>	compressor starting capacitor	condensateur mise en route compresseur	condensatore di avviamento compressore	Betriebskondensator Kompressor
<b>C2</b>	evaporator fan capacitor	condensateur ventilateur évaporateur	condensatore ventilatore evaporatore	Kompressor Verdampferventilator
<b>C3</b>	condenser fan capacitor	condensateur ventilateur condenseur	condensatore ventilatore condensatore	Kompressor Verflüssigerventilator
<b>F2</b>	pressostat	pressostat	pressostato	Pressostat
<b>F3</b>	thermal protection	protection thermique	protezione termica	Überhitzschutz
<b>K1</b>	starting relay	relais de mise en route	relè di partenza	Startrelais
<b>K2</b>	contactor	contacteur	contattore	Schalterschütz
<b>K3</b>	alarm relay	relais alarme	relè de allarme	Alarmrelais
<b>MT1</b>	compressor	compresseur	compressore	Kompressor
<b>MT2</b>	evaporator fan	ventilateur évaporateur	ventilatore evaporatore	Verdampferventilator
<b>MT3</b>	condenser fan	ventilateur condenseur	ventilatore condensatore	Verflüssigerventilator
<b>P</b>	NTC probe	sonde NTC	sonda NTC	Sonde NTC
<b>S3</b>	digital input for external alarm	entrée digitale pour l'alarme externe	ingresso digitale per allarme esterno	Digitaleingang für externen Alarm
<b>T</b>	autotransformer	autotransformateur	autotrasformatore	Spartransformator
<b>X</b>	terminal block	bornier	morsettiera	Klemmbrett
<b>X1</b>	electronic control terminal block	bornier contrôle électronique	morsettiera controllo elettronico	Elektronische Steuerung Klemmbrett
<b>X2</b>	internal terminal block	bornier interne	morsettiera interna	interne Klemmbrett

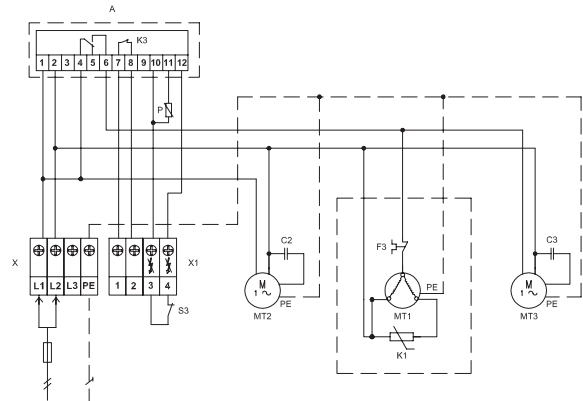
	ES	ZH	RU
<b>A</b>	control electrónico	电子控制	Электронное управление
<b>C1</b>	condensador arranque compresor	压缩机启动电容	Пусковой конденсатор компрессора
<b>C2</b>	condensador ventilador evaporador	蒸发器风扇电容	Конденсатор вентилятора испарителя
<b>C3</b>	condensador ventilador condensador	冷凝器风扇电容	Конденсатор вентилятора кондиционирования
<b>F2</b>	presostato	恒压器	Прессостат
<b>F3</b>	proteccion térmica	热保护	Теплозащита
<b>K1</b>	relé de arranque	启动继电器	Пусковое реле
<b>K2</b>	contactor	接触器	Контактор
<b>K3</b>	relé de alarma	报警继电器	Реле аварийной сигнализации
<b>MT1</b>	compresor	压缩机	Компрессор
<b>MT2</b>	ventilador del evaporador	蒸发器风扇	Вентилятор испарителя
<b>MT3</b>	ventilador del condensador	冷凝器风扇	Вентилятор конденсатора
<b>P</b>	sonda NTC	NTC 探头	Зонд NTC
<b>S3</b>	entrada digital para alarma externa	外部报警的数字输入	Цифровой вход для внешнего сигнала тревоги
<b>T</b>	autotransformador	自耦变压器	Автотрансформатор
<b>X</b>	regleta de bornes	端子块	Клеммная коробка
<b>X1</b>	regleta de bornes control electrónico	电子控制装置端子块	Клеммная плата электронного управления
<b>X2</b>	regleta de bornes interna	内部端子块	Внутренняя клеммная плата

# Wiring diagram / Schéma électrique / Schema electrico / Anschlusschema / Esquema eléctrico / 接线图 / Монтажная схема электропроводки

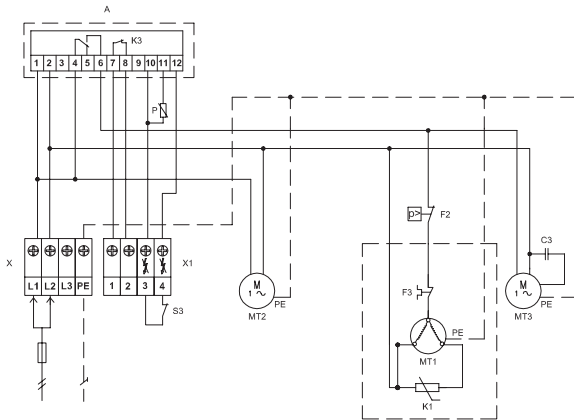
**NSYCU300H**



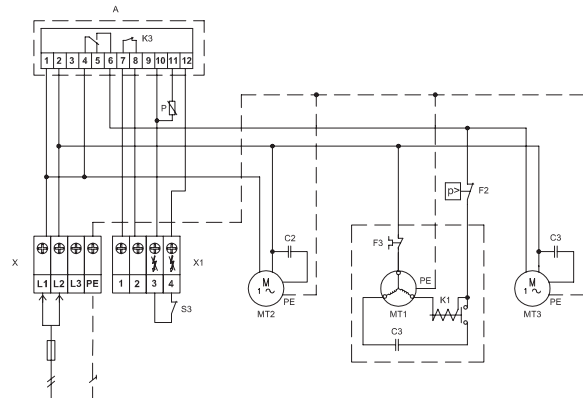
**NSYCU●●400●●**



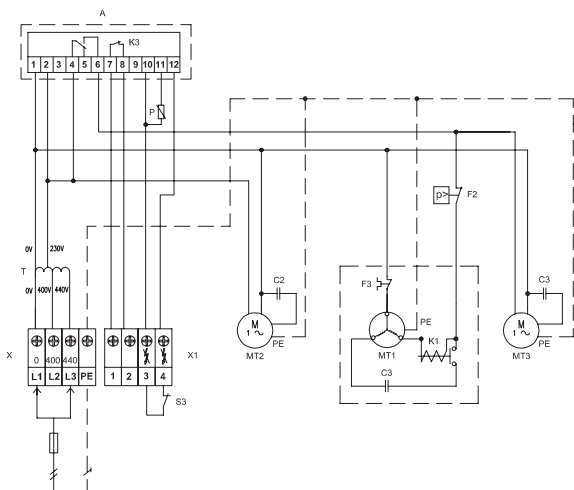
**NSYCU●●600●● – NSYCU●●800●●**



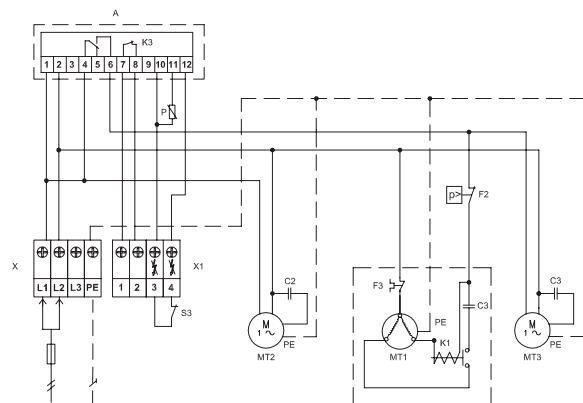
**NSYCU●●1K●● – NSYCU●●800R●● – NSYCU●●1K2R●●**



**NSYCU●●1K2P4**

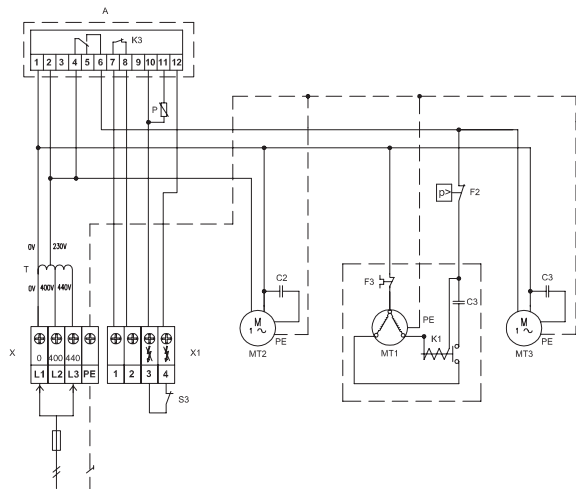


**NSYCU●●1K2●●**

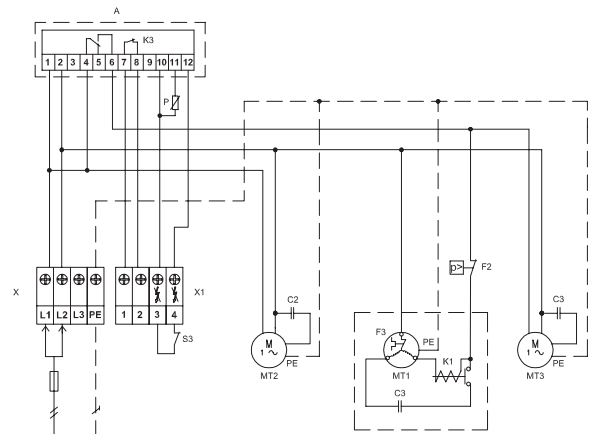


# Wiring diagram / Schéma électrique / Schema elettrico / Anschlusschema / Esquema eléctrico / 接线图 / Монтажная схема электропроводки

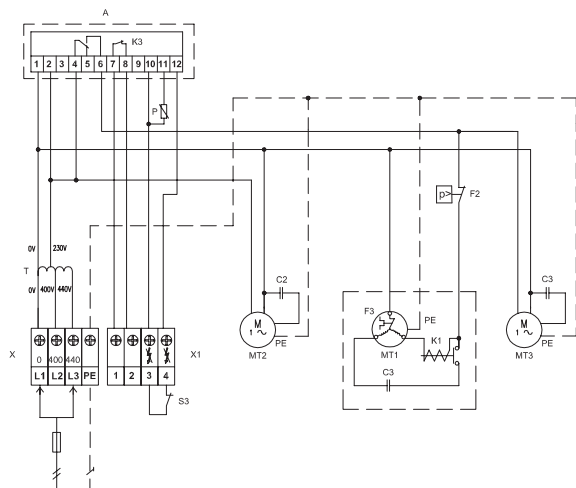
**NSYCU●●1K22P4●●**



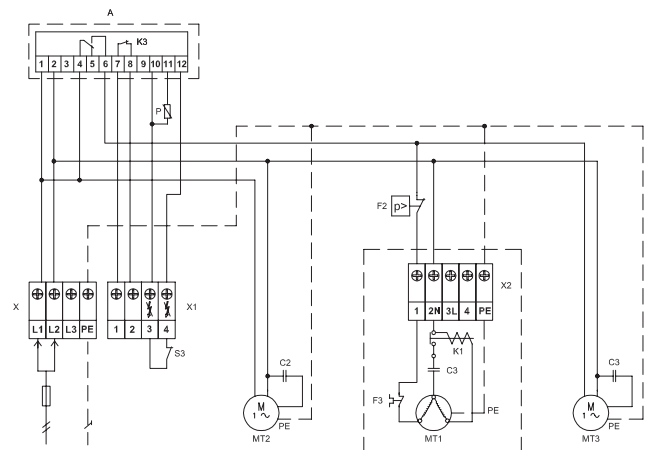
**NSYCU●●1K6●● – NSYCU●●1K5R●●**



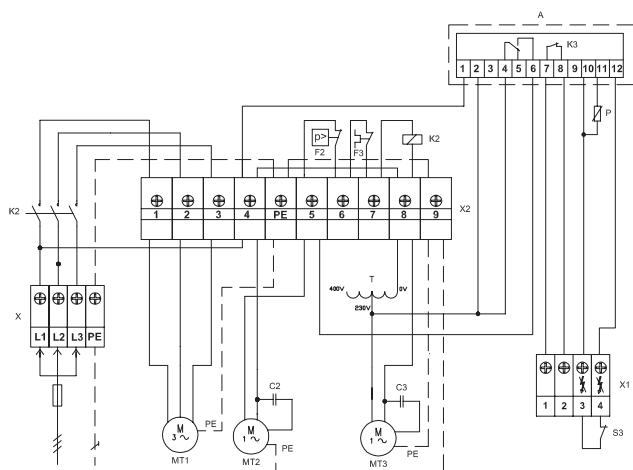
**NSYCU●●1K62P4●●**



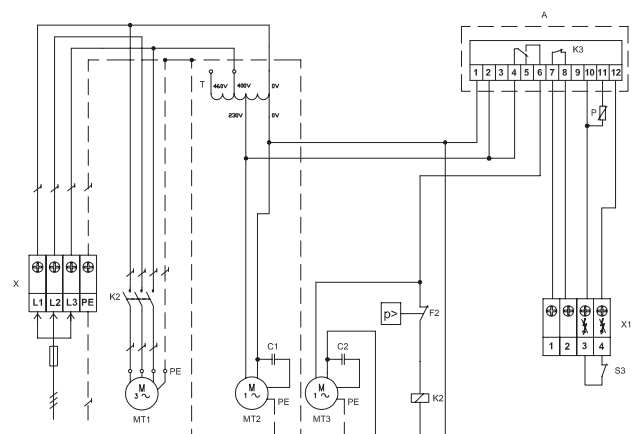
**NSYCU●●2K●● – NSYCU●●2KR●●**



**NSYCU●●2K3P4 – NSYCU●●2K3P4●●**

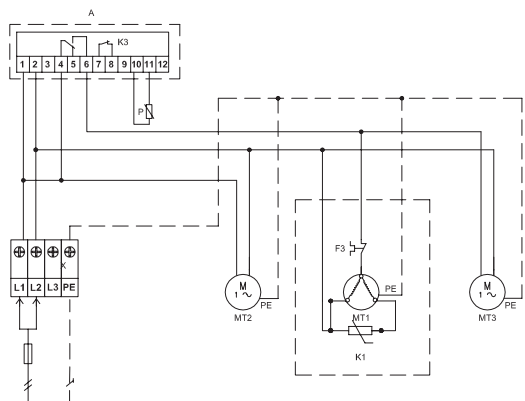


**NSYCU●●3K3P4●● – NSYCU●●4K3P4●● –  
NSYCU●●3K3P4R●● – NSYCU●●4K3P4R●●**



# Wiring diagram / Schéma électrique / Schema elettrico / Anschlusschema / Esquema eléctrico / 接线图 / Монтажная схема электропроводки

NSYCU●●400R●●



# Spare parts / Pièces détachées / Ricambi / Ersatzteile / Piezas de repuesto / 备件 / Запасные части

	EN	FR	IT	DE
1	Evaporator fan kit	Kit ventilateur évaporateur	Kit ventilatore evaporatore	Verdampferlüfter kit
2	Condenser fan kit	Kit ventilateur condenseur	Kit ventilatore condensatore	Verflüssigerlüfter kit
3	Electronic thermostat	Thermostat électronique	Termostato elettronico	Elektronische thermostat
4	Evaporator	Évaporateur	Evaporatore	Verdampfer
5	Condenser	Condenseur	Condensatore	Verflüssiger
6	Cover	Couverture	Coperto	Bedeckung
7	Compressor kit	Kit compresseur	Kit compressore	Kompressor-Kit
8	Autotransformer	Autotransformateur	Autotransformatore	Spartransformator
9	Mounting kit	Kit de montage	Kit di montaggio	Montagekit

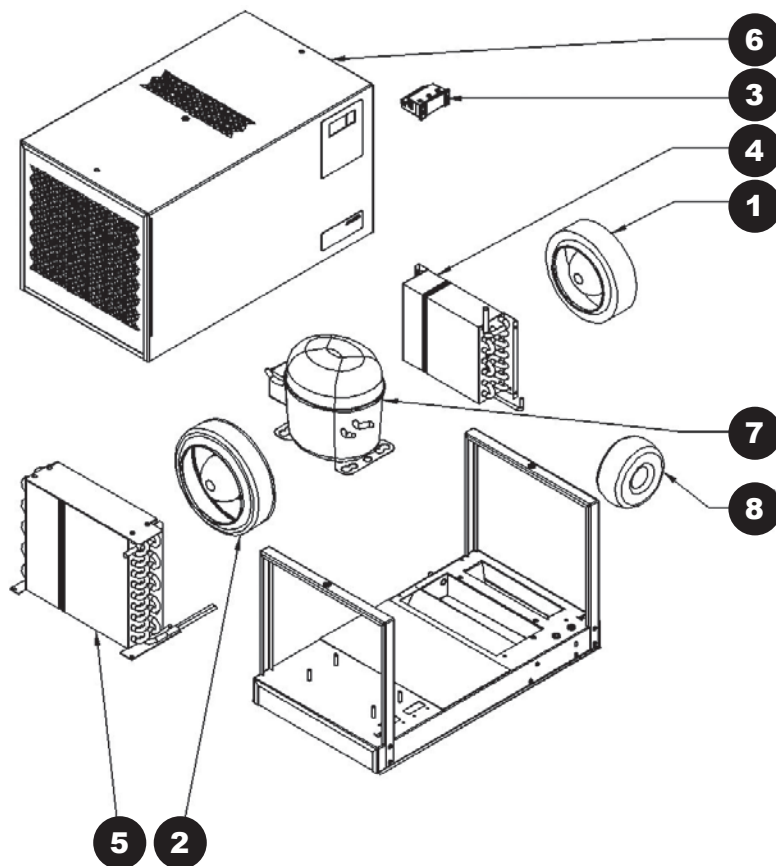
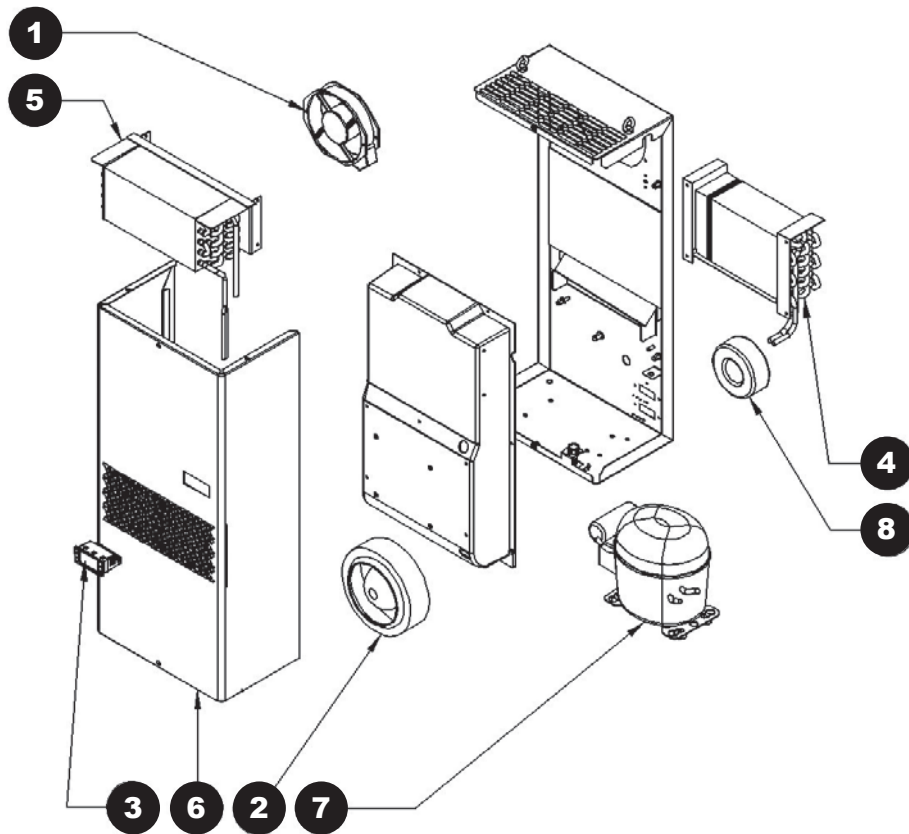
	ES	ZH	RU
1	Kit ventilador evaporador	蒸发器风扇套件	Ремкомплект вентилятора испарителя
2	Kit ventilador condensador	冷凝器风扇套件	Ремкомплект вентилятора конденсатора
3	Termostato electrónico	电子恒温器	Термостат с электронным управлением
4	Evaporador	蒸发器	Испаритель
5	Condensador	冷凝器	Конденсатор
6	Cubierta	盖	Крышка
7	Kit compresor	压缩机套件	Ремкомплект компрессора
8	Autotransformador	自耦变压器	Автотрансформатор
9	Kit de montaje	安装套件	Монтажный комплект

EN	FR	IT	DE
<b>When ordering the following informations are needed:</b>	<b>Lors de la commande, il faut toujours mentionner les informations suivantes :</b>	<b>In caso d'ordine le seguenti informazioni sono assolutamente necessarie:</b>	<b>Bei einer Bestellung bitte die folgenden Informationen unbedingt angeben:</b>
Model	Modèle	Modello	Modell
Serial number	N° de série	N. di serie	Seriennummer
Date of production	Année de fabrication	Data di produzione	Herstellungsdatum
Requested parts code	N° de référence	Codice parti richieste	Kennziffern der gewünschten Teile

ES	ZH	RU
<b>En caso de pedido de piezas de repuesto, siempre indicar los siguientes datos:</b>	<b>订购时, 需要下面的信息:</b>	<b>При заказе необходима следующая информация:</b>
Modelo	型号	Модель
N° de serie	序列号	Серийный номер
Fecha de fabricación	生产日期	Дата выпуска
Código de las piezas solicitadas	请求零件代码	Код необходимых деталей



Spare parts / Pièces détachées / Ricambi / Ersatzteile / Piezas de repuesto / 备件 / Запасные части



## WARRANTY

The manufacturer guarantees that the product is free from quality defects.

Further guarantees:

All product components, as of the date of purchase availability, when used in the following circumstances:

- 1) The cooling unit has not been used incorrectly, and no modifications or shocks occurred during use
- 2) With box or enclosure temperatures no greater or less than the temperatures indicated on the nameplate
- 2) In circuits or systems that do not call for greater refrigeration than that indicated on the nameplate
- 3) In environments with temperatures no greater or less than those indicated on the nameplate
- 4) In boxes or enclosures with at least a IP54 level of protection for roof units, or IP55 for side models
- 5) When the standards presented in the "Operation and Maintenance" manual that accompanies each product are fully respected.

This guarantee does not cover any damage caused to the product by:

Operation of the product in unsuitable environments, such as acidic or corrosive atmosphere.

For each component found to be defective during the warranty period, the manufacturer shall, at its complete discretion, repair and / or replace, on its own premises or that of an authorized company, without any obligation resulting from faulty components. Possible additional costs resulting from the replacement, shifting, and eventual installation will not be attributable to the manufacturer. Any maintenance activities, also in the warranty period, that are requested by clients on their own premise, will be billed at the current rates. Repaired or replaced products shall not alter the period of commencement or termination of the guarantee itself in any way. The manufacturer assumes no responsibility, other than for the repair or replacement of defective products, and the eventual delivery of the product will be carried out with freight collect. It is the duty of the customer, who assumes all responsibilities, to ensure proper grounding, installation, and power supply to the product according to existing standards. For any liability for damages caused by defective products, the existing legislative discipline applies, for which the manufacturer has the appropriate insurance policy to cover these circumstances. For the purposes of this law, it is hereby stated that the date of purchase availability of the product is the date shown on the nameplate of the product itself.

**To benefit from the warranty rights and the corresponding product information, the buyer must be in possession of the sales receipt and the product serial number indicated on the nameplate. The nameplate is printed on a plastic support and ensures the lasting duration of the characters in particularly difficult locations and environments as well.**

**To send the product, it is necessary to put only one securely fastened cooling unit in a vertical position (Figure F15) per pallet with the corresponding product label.**

**ATTENTION: The warranty is automatically voided in the event of any unauthorized modification of the product.**

## GARANTIE

Le fabricant garantit que ce produit est exempt de vices de qualité.

Autres garanties :

Tous les composants du produit sont garantis à partir de la date d'achat dans les conditions d'utilisation suivantes :

- 1) Le climatiseur n'a pas été utilisé incorrectement et n'a subi ni modification ni choc au cours de son utilisation
- 2) La température de l'armoire n'a pas dépassé les limites supérieure et inférieure indiquées sur la plaque signalétique
- 2) Le produit a été utilisé dans des circuits ou des systèmes qui n'exigent pas de réfrigération supérieure à celle indiquée sur la plaque signalétique
- 3) Le produit a été utilisé dans des environnements dont la température n'a pas dépassé les limites indiquées sur la plaque signalétique
- 4) Le produit a été utilisé dans des armoires ou boîtiers de niveau de protection IP54 au minimum pour les unités montées sur toit ou IP55 au minimum pour les modèles latéraux
- 5) Les normes exposées dans le manuel d'exploitation et de maintenance qui accompagne chaque produit ont été rigoureusement et complètement respectées.

Cette garantie ne couvre pas les dommages causés par :

L'exploitation du produit dans des environnements inappropriés, notamment en atmosphère acide ou corrosive.

Pour chaque composant dont la défectuosité est avérée pendant la période de garantie, le fabricant s'engage à effectuer la réparation ou le remplacement nécessaire, à son propre choix, dans ses locaux ou ceux d'une société autorisée, mais sans aucune obligation résultant des composants défectueux. Les coûts supplémentaires que peuvent entraîner le remplacement, le déplacement et l'installation éventuel ne sont pas imputables au fabricant. Pendant la période de garantie, les activités de maintenance demandées par les clients sur leur propre site seront facturées aux tarifs en cours. Les réparations et remplacements de produits ne modifient en aucun cas le début ou la fin de la période de garantie. Le fabricant décline toute responsabilité autre que celle de réparer ou remplacer les produits défectueux et de les livrer en fret payable à destination. Il incombe au client, qui assume toutes les responsabilités, d'assurer au produit une mise à la terre, une installation et une alimentation correctes conformément aux normes existantes. Pour toute responsabilité vis-à-vis des dommages causés par des produits défectueux, la discipline légale existante s'applique, et le fabricant détient une police d'assurance couvrant ces circonstances. Dans le cadre de cette loi, il est par le présent texte établi que la date de mise à disposition du produit est celle indiquée sur la plaque signalétique du produit lui-même.

**Pour bénéficier des recours de garantie et des informations produit correspondantes, l'acheteur doit être en possession du reçu du fournisseur et du numéro de série indiqué sur la plaque signalétique du produit. Cette plaque est imprimée sur un support en matière plastique de manière à assurer une visibilité durable des caractères, y compris dans les endroits et les environnement particulièrement difficiles.**

**Pour retourner le produit, il suffit de placer un seul climatiseur par palette, en position verticale et solidement attaché (Figure F15), avec l'étiquette produit correspondante.**

**ATTENTION : La garantie devient automatiquement nulle et non avenue en cas de modification non autorisée du produit.**

# GARANZIA

Il costruttore garantisce che il prodotto è privo di difetti di qualità.

Ulteriori garanzie:

Tutti i componenti del prodotto, a partire dalla data di acquisto, se utilizzati nelle seguenti circostanze:

- 1) Il condizionatore non è stato usato in modo non corretto e non ha subito modifiche o urti durante il funzionamento
- 2) A temperature della scatola o dell'armadio non superiori o inferiori alle temperature indicate sulla targhetta identificativa
- 2) In circuiti o sistemi che non richiedono un grado di refrigerazione superiore a quello indicato sulla targhetta identificativa
- 3) In ambienti a temperature non superiori o inferiori a quelle indicate sulla targhetta identificativa
- 4) In scatole o armadi con un grado di protezione almeno pari a IP54 per le unità montate in alto o IP55 per i modelli installati sul lato
- 5) Quando gli standard indicati nel manuale "Funzionamento e manutenzione" che accompagna ogni prodotto sono pienamente rispettati.

Questa garanzia non copre gli eventuali danni causati al prodotto da:

Impiego del prodotto in ambienti non adatti, come atmosfera ad alta acidità o corrosiva.

Ogni componente risultato difettoso durante il periodo di garanzia deve essere riparato e/o sostituito dal costruttore, a sua esclusiva discrezione, presso la propria sede o quella di una società autorizzata, senza alcuna obbligazione derivante da componenti guasti. Eventuali costi aggiuntivi derivanti dalla sostituzione, dallo spostamento e dall'eventuale installazione non saranno attribuibili al costruttore. Qualsiasi attività di manutenzione, anch'essa nel periodo di garanzia, richiesta dai clienti presso la propria sede, sarà fatturata alle tariffe correnti. I prodotti riparati o sostituiti non possono in alcun modo modificare il periodo di inizio o di fine della garanzia stessa. Il costruttore non si assume alcuna responsabilità, ad eccezione della riparazione o della sostituzione dei prodotti difettosi, e l'eventuale consegna del prodotto verrà eseguita in porto assegnato. È compito del cliente, che si assume la piena responsabilità in questo senso, garantire una messa a terra, un'installazione e un'alimentazione adeguate del prodotto in conformità agli standard esistenti. Per qualsiasi responsabilità legata a danni causati da prodotti difettosi, vale la normativa di legge vigente, per la quale il costruttore dispone della polizza assicurativa adeguata per coprire circostanze di questo tipo. Ai fini di questa legge, si dichiara che la data di disponibilità di acquisto del prodotto è la data indicata sulla targhetta identificativa del prodotto stesso.

**Per poter beneficiare dei diritti di garanzia e delle relative informazioni sul prodotto, l'acquirente deve essere in possesso della ricevuta di acquisto e del numero di serie del prodotto riportato sulla targhetta identificativa. La targhetta identificativa è stampata su un supporto di plastica e garantisce la leggibilità dei caratteri anche in ubicazioni e ambienti difficili.**

**Per spedire il prodotto, è necessario collocare un solo condizionatore per pallet, in posizione verticale e saldamente assicurata (figura F15) con la descrizione prodotto corrispondente.**

**ATTENZIONE: la garanzia viene dichiarata automaticamente nulla in caso di modifiche non autorizzate del prodotto.**

# GARANTIE

Der Hersteller garantiert, dass das Gerät frei von Qualitätsmängeln ist.

Weitere Garantien:

Für alle Gerätekomponenten ab dem Zeitpunkt ihrer Kaufverfügbarkeit bei einer Verwendung unter folgenden Bedingungen:

- 1) Das Kühlgerät wurde ordnungsgemäß eingesetzt, bei seiner Verwendung wurden weder Änderungen vorgenommen noch wurde das Gerät Stößen oder Erschütterungen ausgesetzt.
- 2) Die Temperaturen im Schaltschrank bzw. Gerätegehäuse über- bzw. unterschreiten nicht die auf dem Typenschild angegebenen Temperaturen.
- 2) Einsatz in Kreisläufen bzw. Systemen, für die keine Kühlung erforderlich ist, die die Kenndaten auf dem Typenschild überschreitet.
- 3) Einsatz in Umgebungen mit Temperaturen, die die Kenndaten auf dem Typenschild nicht überschreiten.
- 4) Einsatz in Schaltschränken bzw. Gerätegehäusen, die mindestens der Schutzart IP54 für Geräte zur Dachmontage oder der Schutzart IP55 für Geräte zur Seitenmontage entsprechen.
- 5) Lückenlose Einhaltung der in der Betriebs- und Wartungsanleitung angeführten Standards. Diese Anleitung ist im Lieferumfang jedes Geräts enthalten.

Diese Garantie deckt keine Schäden am Gerät, die auf folgende Ursachen zurückzuführen sind:

Betrieb des Geräts in unsachgemäßen Umgebungen, z. B. in säurehaltigen oder korrosiven Atmosphären.

Für jede Komponente, die während der laufenden Garantiezeit als fehlerhaft erkannt wird, übernimmt der Hersteller nach eigenem Ermessen die Reparatur und/oder den Austausch der Komponente in den eigenen Räumlichkeiten oder in denjenigen eines autorisierten Unternehmens, ohne dass sich aus fehlerhaften Komponenten etwaige Verpflichtungen für den Hersteller ergeben. Alle gegebenenfalls beim Austausch, bei der Verlagerung und bei einer eventuellen Installation anfallenden Zusatzkosten sind nicht vom Hersteller zu tragen. Alle vom Kunden in den eigenen Räumlichkeiten beauftragten Wartungsarbeiten, auch während der Garantielaufzeit, werden zum geltenden Tarif in Rechnung gestellt. Die Reparatur oder der Austausch eines Geräts wirkt sich in keiner Weise auf Beginn oder Ende der Garantiezeit aus. Abgesehen von der Reparatur bzw. dem Austausch mangelhafter Geräte übernimmt der Hersteller keinerlei Verantwortung, die Frachtgebühr für die anschließende Zustellung des Geräts ist vom Empfänger zu tragen. Es unterliegt der Zuständigkeit des Kunden, der die alleinige Verantwortung trägt, eine ordnungsgemäße Erdung, Installation und Spannungsversorgung für das Gerät in Übereinstimmung mit den geltenden Standards sicherzustellen. Bei einer Haftung für durch mangelhafte Geräte verursachte Schäden gilt die jeweilige Gesetzgebung, für die der Hersteller über eine angemessene Versicherungspolice zur Deckung der gegebenen Umstände verfügt. Im Sinne dieser Bestimmung wird hiermit festgelegt, dass das auf dem Typenschild des Geräts angegebene Datum als Datum seiner Kaufverfügbarkeit gilt.

**Um Anspruch auf die Garantierechte erheben und die entsprechenden Geräteinformationen nutzen zu können, muss der Käufer über den Verkaufsbeleg und die auf dem Typenschild vermerkte Seriennummer des Geräts verfügen. Das Typenschild ist auf eine Kunststoffunterlage gedruckt, um die Langlebigkeit der Zeichen selbst in besonders rauen Standorten und Umgebungen gewährleisten zu können.**

**Für den Versand des Geräts ist jeweils nur ein Kühlgerät in vertikaler Position (Abbildung F15) pro Palette mit entsprechender Gerätezeichnung sicher zu befestigen.**

**ACHTUNG: Bei nicht autorisierten Änderungen am Produkt wird die Garantie automatisch ungültig.**

# GARANTÍA

El fabricante garantiza que el producto está exento de defectos de Calidad.

Garantiza además :

Todos los componentes del producto, a partir de la fecha de puesta en venta, cuando es utilizado en las siguientes condiciones:

- 1) No se ha hecho uso indebido del climatizador, ni modificaciones ni choques durante la manipulación
- 2) Con temperaturas del cuadro o del armario no superiores y no inferiores a las temperaturas indicadas en la placa de características
- 2) En circuitos o sistemas que no requieran potencias de refrigeración superiores a la potencia indicada en la placa de características
- 3) En entornos con temperaturas no superiores o no inferiores a las indicadas en la placa de características
- 4) En cuadros o armarios con un índice de protección como mínimo IP54 (para climatizadores de techo) o IP55 (modelos laterales)
- 5) Cuando se respeten íntegramente las normas presentadas en el manual de "Uso y Mantenimiento" que acompaña cada producto.

Esta garantía no cubre eventuales daños causados al producto por:

Funcionamiento del producto en entornos no idóneos, como atmósfera ácida o corrosiva.

Para cada componente que resultara defectuoso, en el periodo de garantía, el fabricante procederá, a su indiscutible juicio, a la reparación y/o sustitución, en sus propios establecimientos o en empresa autorizada por ella, sin ningún adeudo de los componentes que resultaran defectuosos. Eventuales gastos adicionales derivantes de reemplazamiento, desplazamiento y eventual instalación no serán imputables al fabricante. Las actuaciones de mantenimiento, también en el periodo de garantía, solicitadas por el cliente en su domicilio, serán facturadas según las tarifas vigentes. Los productos reparados o sustituidos, no modifican de ninguna manera los tiempos de inicio o cese de la propia garantía. El fabricante no asume ninguna responsabilidad, a parte aquella de reparar o sustituir los productos que resultaran defectuosos y la eventual entrega del producto será efectuada con portes debidos. Es a cargo del cliente, que asume todas las responsabilidades, la correcta conexión a tierra, la instalación y la alimentación eléctrica del producto conforme a las normas vigentes. Para eventuales responsabilidades por daños causados por producto defectuoso se hace referencia a la disciplina legislativa vigente, para la cual, el fabricante goza de la correspondiente póliza de seguros. A los fines de la misma ley, se informa que la fecha de puesta en venta del producto es la fecha indicada en la placa de características del propio producto.

**Para disfrutar del derecho de garantía y de la correspondiente información sobre el producto, es indispensable tener el documento de compra y el N° de Serie del producto indicado en la placa de características. La placa de características viene impresa sobre un soporte plástico y garantiza una larga permanencia de los caracteres también en sitios y entornos particularmente difíciles.**

**Para enviar el producto es necesario poner un sólo climatizador en posición vertical (figura F15) por palet bien sujeto con su correspondiente etiqueta de producto**

**ATENCIÓN: La garantía cesa automáticamente en caso de cualquier modificación ilícita del producto.**

## 保证

制造商保证本产品无任何质量缺陷。

更多保证:

自购买之日起, 所有产品组件在以下环境中使用时:

- 1) 冷却装置未不当使用、未改装且使用中未受到冲击
- 2) 机柜或机箱温度未超过或低于铭牌上标示的温度
- 2) 回路或系统中需要的制冷水平未超过铭牌标示的水平
- 3) 所处环境的温度未超过或低于铭牌上标示的温度
- 4) 对于顶部安装型号, 机柜或机箱的保护等级至少达到 IP54 级, 侧面安装型号至少达到 IP55 级
- 5) 完全遵守每种产品随附的“操作和维护”手册中所述的标准。

本保证不适用于以下原因导致的任何产品损坏:

产品在不适合的环境中运行, 例如酸性或腐蚀性空气中。

对于在保修期内发现存在缺陷的任何组件, 制造商将完全按照自己的判断, 在自己或授权公司的场所进行修理和/或更换, 而对于故障组件所造成的后果不承担任何责任。更换、移动和最终安装可能产生的附加成本不应由制造商承担。在保修期内, 客户请求在其自己的场所进行的任何维护活动都将按照当前费率收取费用。修复或更换的产品不会以任何方式改变本保证的起始或终止日期。除了修理或更换存在缺陷的产品之外, 制造商将不承担任何责任, 该产品的最终交付将采用到付方式发货。客户有义务承担确保产品按照现有的标准正确接地、安装和通电的所有责任。对于存在缺陷的产品造成的任何损失, 应适用现行的法定处罚, 制造商已针对这些情况适当投保。按照此类法律, 此处所述的产品购买日期是指产品自身的铭牌上显示的日期。

为了从保证权利和相应的产品信息中受益, 买方必须拥有销售收据和铭牌上标示的产品序列号。铭牌印制在塑料支撑板上, 确保文字在特别恶劣的位置和环境中也能保留很长时间。

发送产品时, 需要将单件冷却装置牢靠地垂直固定在托盘上(图 F15)并随附相应的产品标签。

注意: 如果对产品进行任何未经授权的改装, 则保证自动失效。

## ГАРАНТИЯ

Производитель гарантирует отсутствие дефектов качества изделия.

Гарантия распространяется на следующее:

Все компоненты изделия, которые доступны на дату закупки, при применении в следующих условиях работы:

- 1) Узел охлаждения эксплуатировался правильно, в ходе эксплуатации не вносились изменения в конструкцию, и изделие не подвергалось ударам.
- 2) При температуре шкафа или корпуса в пределах диапазона температур, указанного на паспортной табличке.
- 3) В контурах или системах, для которых не требуется большее охлаждение, чем указано на паспортной табличке
- 4) В шкафах или корпусах с уровнем защиты не ниже IP54 для узлов, устанавливаемых на крыше, или IP55 для моделей для бокового монтажа
- 5) При полном следовании стандартам, указанным в руководстве по эксплуатации и техническому обслуживанию, которое прилагается к каждому изделию.

Гарантия не покрывает любое повреждение, причиненное изделию при:

работе изделия в неподходящих условиях окружающей среды, таких как кислотная или коррозионная атмосфера.

Для каждого компонента, признанного дефектным в гарантийный период, изготовитель по своему усмотрению обязуется осуществлять ремонт и/или замену на своей собственной территории или с привлечением уполномоченной компании без каких-либо обязательств, возникших вследствие неисправности компонентов. Возможные дополнительные расходы, возникшие вследствие замены, перевозки и окончательного монтажа изделия, не должны относиться на счет изготовителя. Любые действия по техническому обслуживанию, выполняемые в гарантийный период по требованию клиентов на их территории, будут оплачиваться согласно действующим расценкам. Факт ремонта или замены изделия не является основанием для изменения периода срока действия гарантии (ее начала или окончания). Помимо ремонта или замены неисправных изделий, производитель иной ответственности не несет, а окончательная доставка изделия будет выполняться на условии оплаты фрахта грузополучателем в порту назначения. С учетом всех обязательств заказчик должен обеспечить правильное заземление, монтаж и подачу электропитания на изделие в соответствии с действующими стандартами. В случае наступления какой-либо ответственности за повреждения, вызванные дефектными изделиями, применяется действующее законодательство, в соответствии с которым изготовитель имеет необходимую страховую политику для покрытия расходов в такой ситуации. В целях исполнения данного закона настоящим заявляем, что датой доступности изделия для приобретения по заказу является дата, указанная на паспортной табличке самого изделия.

**Чтобы воспользоваться своими правами по гарантии и получить соответствующую информацию об изделии, покупатель должен располагать накладной на отпуск изделия и серийным номером изделия, указанным на паспортной табличке. Паспортная табличка печатается на пластиковой основе и обеспечивает продолжительную сохранность данных, в том числе в условиях жесткой эксплуатации и неблагоприятной окружающей среды.**

**Для отправки изделия необходимо установить надежно закрепленный узел охлаждения в вертикальное положение, (Рисунок F15), по одному узлу на каждую палету, и снабдить отгружаемое изделие соответствующим ярлыком.**

**ВНИМАНИЕ! В случае внесения любых неразрешенных изменений в изделие гарантия автоматически аннулируется.**









**Schneider Electric Industries SAS**

35, rue Joseph Monier  
CS30323  
92506 Rueil-Malmaison Cedex  
France

[www.schneider-electric.com](http://www.schneider-electric.com)



*Printed on recycled paper.*

Designed by: Schneider Electric  
Printed by:

Уполномоченный  
поставщик в РФ:  
АО «Шнейдер Электрик»  
Адрес:  
127018, г. Москва, ул.  
Двинцев, д.12, корп.1,  
тел. +7 (495)777 99 88,  
факс: +7 (495)777 99 94, 8-800-200-6446  
[www.schneider-electric.ru](http://www.schneider-electric.ru)

