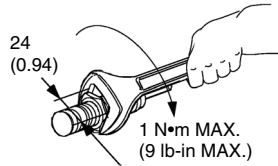
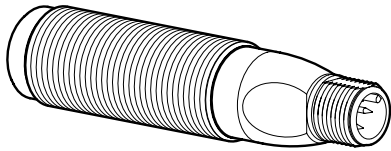
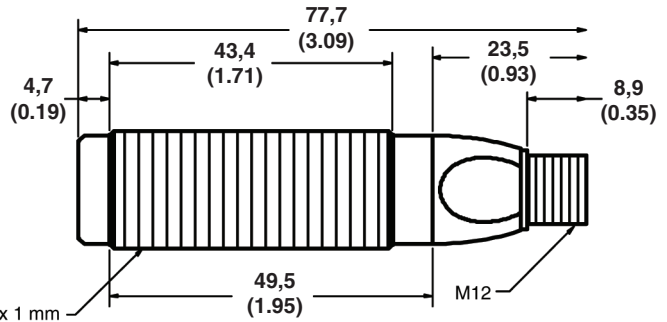


**XX218A3.HM12:** Dual Level Pump Out, NPN/PNP, N.O. / Sortie de pompe à double niveau, NPN/PNP, N.O. / Zweistufiger Pumpenausgang, NPN/PNP, Schließer / Salida de bomba de doble nivel, NPN/PNP, N.A. / Uscita via pompa doppio livello, NPN/PNP, N.O. / Pump Out de Nivel Duplo, NPN/PNP, N.O. / **XX218A3.FM12:** Dual Level Pump In, NPN/PNP, N.O. // Entrée de pompe à double niveau, NPN/PNP, N.O. / Zweistufiger Pumpeneingang, NPN/PNP, Schließer / Entrada de bomba de doble nivel, NPN/PNP, N.A. / Entrata via pompa doppio livello, NPN/PNP, N.O. / Pump In de Nivel Duplo, NPN/PNP, N.O.

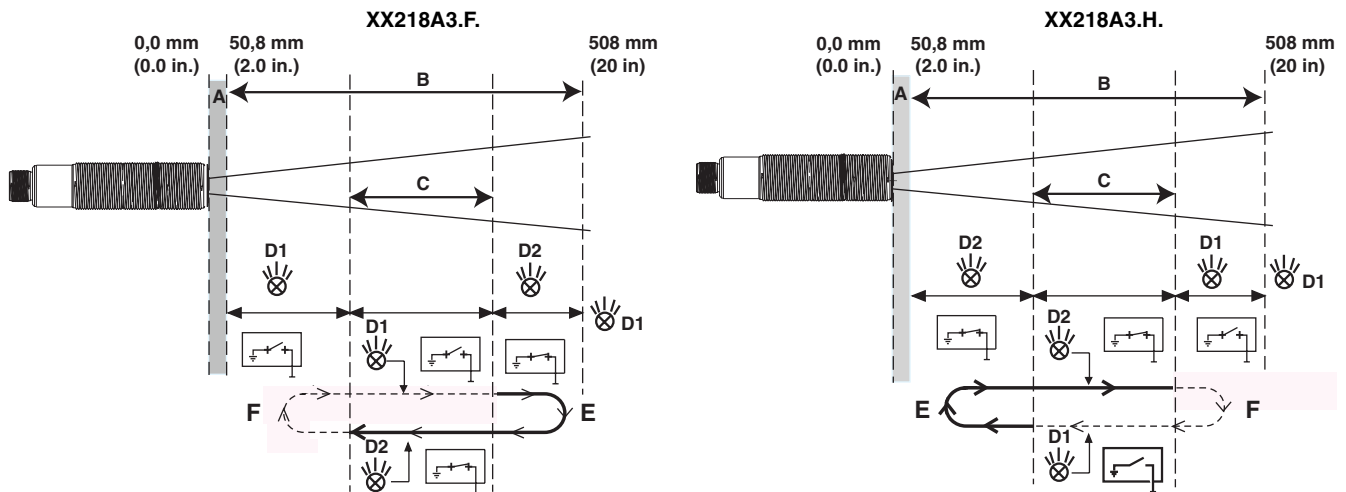
**Mounting / Montage / Montage / Montaje / Montaggio / Montagem**



mm  
(in. / po / in. / pulg / pollici / pol)



**Operation / Fonctionnement / Betrieb / Funcionamiento / Funzionamento / Funcionamento**



<b>A</b>	Deadband: erratic operation within this range	Zone aveugle : fonctionnement aléatoire dans cette plage	Totzone: fehlerhafter Betrieb innerhalb dieses Bereichs	Zona muerta: funcionamiento aleatorio dentro de esta zona	Zona morta: funzionamento errato all'interno di questo campo	Zona cega: funcionamento errático dentro desta zona.
<b>B</b>	Sensing range	Domaine de détection possible	Erfassungsbereich	Rango de detección	Zona di rilevamento	Gama de detecção
<b>C</b>	Sensing window	Zone active de détection (après apprentissage)	Schaltbereich	Zona activa de detección (después del aprendizaje)	Finestra di rilevamento	Janela de detecção (após aprendizagem)
<b>D</b>	Bicolor LED	Indicateur à 2 voyants LED	Doppel-LED	Indicador con dos LED	Indicatore con 2 LED	Indicador com 2 LEDs
<b>D1</b>	Bicolor LED is green when the object is outside the sensing window (C).	L'indicateur à deux voyants LED est vert lorsque l'objet est en dehors de la zone active de détection (C).	Die Doppel-LED leuchtet grün, wenn sich das Objekt außerhalb des Schaltbereichs befindet (C).	El indicador con dos LED está verde cuando el objeto se encuentra fuera de la zona activa de detección (C).	L'indicatore con 2 LED è verde quando l'oggetto si trova all'esterno della finestra di rilevamento (C).	O indicador com 2 LED fica verde quando o objecto estiver fora da janela de detecção (C).
<b>D2</b>	Bicolor LED is yellow when the object is inside the sensing windows (C).	L'indicateur à deux voyants LED est jaune lorsque l'objet est à l'intérieur des zones actives de détection (C).	Die Doppel-LED leuchtet gelb, wenn sich das Objekt innerhalb des Schaltbereichs befindet (C).	El indicador con dos LED está amarillo cuando el objeto se encuentra dentro de las zonas activas de detección (C).	L'indicatore con 2 LED è giallo quando l'oggetto si trova all'interno delle finestre di rilevamento (C).	O indicador com 2 LED fica amarelo quando o objecto está dentro das janelas de detecção (C).
<b>E</b>	Contact is closed when line is bold	Le contact est fermé lorsque la ligne est en caractère gras	Bei durchgehender fetter Linie ist der Kontakt geschlossen.	El contacto está cerrado cuando la línea está en negrillas	Il contatto è chiuso quando la linea compare in grassetto	O contacto é fechado quando a linha estiver em negrito
<b>F</b>	Contact is open when line is dashed	Le contact est ouvert lorsque la ligne est en pointillés	Bei gestrichelter Linie ist der Kontakt offen.	El contacto está abierto cuando la línea está punteada	Il contatto è aperto quando la linea è tratteggiata	O contacto é aberto quando a linha estiver tracejada

See the safety message on page 2. / Lire l'avertissement à la page 2. / Siehe Sicherheitshinweis auf Seite 2. / Lea el mensaje de advertencia en la página 2. / Leggere l'avvertimento alla pagina 2. / Leia a mensagem de segurança na página 2.

30072-451-27

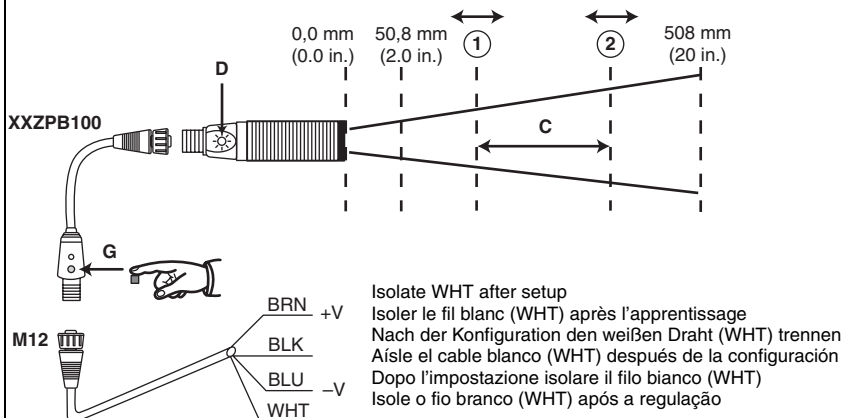


**XX218A3.HM12:** Dual Level Pump Out, NPN/PNP, N.O. / Sortie de pompe à double niveau, NPN/PNP, N.O. / Zweistufiger Pumpenausgang, NPN/PNP, Schließer / Salida de bomba de doble nivel, NPN/PNP, N.A. / Uscita via pompa doppio livello, NPN/PNP, N.O. / Pump Out de Nivel Duplo, NPN/PNP, N.O.  
**XX218A3.FM12:** Dual Level Pump In, NPN/PNP, N.O. / Entrée de pompe à double niveau, NPN/PNP, N.O. / Zweistufiger Pumpeneingang, NPN/PNP, Schließer / Entrada de bomba de doble nivel, NPN/PNP, N.A. / Entrata via pompa doppio livello, NPN/PNP, N.O. / Pump In de Nivel Duplo, NPN/PNP, N.O.

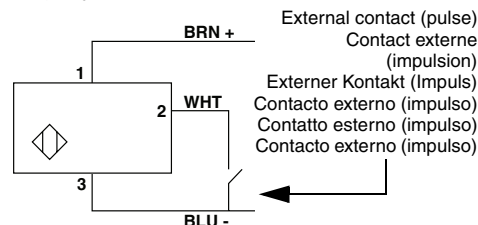
## ▲ WARNING / AVERTISSEMENT / WARNUNG / ADVERTENCIA / AVVERTENZA / ADVERTÊNCIA

UNINTENDED OPERATION	FONCTIONNEMENT ALÉATOIRE	UNSACHGEMÄSSE INBETRIEBNAHME	FUNCIONAMIENTO ACCIDENTAL	FUNZIONAMENTO INCONTROLLATO	FUNCIONAMENTO INVOLUNTÁRIO
Do not use this product to detect objects within the deadband or outside the sensing window.	N'utilisez pas ce produit pour détecter des objets dans la zone aveugle ou en dehors de la zone active de détection.	Dieses Produkt darf nicht für die Erfassung von Objekten innerhalb der Totzone oder außerhalb des Schaltbereichs verwendet werden.	No emplee este producto para detectar objetos dentro de la zona muerta o fuera de la zona activa de detección.	Non usare questo prodotto per il rilevamento di oggetti all'interno della zona morta o all'esterno della finestra di rilevamento.	Não use este produto para detectar objectos dentro da zona cega ou fora da janela de detecção do sensor.
<b>Failure to follow these instructions can result in death, serious injury, or equipment damage.</b>	<b>Le non-respect de cette instruction peut entraîner des blessures graves ou mortelles ou des dommages à l'équipement.</b>	<b>Bei Nichtbeachtung dieser Anweisung besteht die Gefahr von schweren oder tödlichen Verletzungen und Geräteschäden.</b>	<b>El incumplimiento de esta instrucción puede causar la muerte, lesiones graves o daño al equipo.</b>	<b>L'inosservanza di queste istruzioni può provocare la morte, lesioni gravi o danni al macchinario.</b>	<b>A operação involuntária pode resultar em morte, ferimentos graves ou danos no equipamento.</b>

## Setting the Sensing Window Using Accessory XXZPB100 / Apprentissage de la zone active de détection à l'aide de l'accessoire XXZPB100 / Einstellen des Schaltbereichs unter Verwendung von Zubehör XXZPB100 / Ajuste de la zona activa de detección empleando el accesorio XXZPB100 / Impostazione della finestra di rilevamento mediante l'accessorio XXZPB100 / Configuração da janela de detecção do sensor usando o acessório XXZPB100



**Remote Setup (without XXZPB100)**  
**Apprentissage manuel (sans XXZPB100)**  
**Manuelle Konfiguration (ohne XXZPB100)**  
**Configuración manual (sin XXZPB100)**  
**Impostazione manuale (senza XXZPB100)**  
**Regulação Manual (sem XXZPB100)**



### Teaching the Sensing Window

**NOTE:** For remote setup, in place of the XXZPB100, connect the white wire to the blue one. When told to release the teach button, remove the white wire from the blue one.

- 1 Install accessory XXZPB100 (G).
- 2 Press and hold the teach button. The amber LED fast flashes. Continue holding the teach button (3 s) until the green LED slow flashes and the amber LED turns off.

### Apprentissage de la zone active de détection

**REMARQUE :** Pour une configuration à distance, au lieu du XXZPB100, raccordez le fil blanc au bleu. Quand il est temps de relâcher le bouton d'apprentissage, séparez le fil blanc du bleu.

- 1 Installez l'accessoire XXZPB100.
- 2 Appuyez sur le bouton d'apprentissage et maintenez-le enfoncé. Le voyant LED orange clignote rapidement. Continuez à tenir le bouton d'apprentissage enfoncé (3 s.) jusqu'à ce que le voyant LED vert clignote lentement et que le voyant LED orange s'éteigne.

### Anwendung der Teach-Funktion für den Schaltbereich

**HINWEIS:** Bei Fernkonfiguration muss anstelle der Verwendung des XXZPB100 der weiße Draht an den blauen Draht angeschlossen werden. Bei der Aufforderung den Teach-Schalter loszulassen, muss der weiße Draht vom blauen Draht getrennt werden.

- 1 Zubehör XXZPB100 installieren.
- 2 Den Teach-Schalter gedrückt halten. Die gelbe LED beginnt, schnell zu blinken. Den Teach-Schalter weiterhin gedrückt halten (3s), bis die grüne LED langsam blinkt und die gelbe LED erlischt.

### Aprendizaje de la zona activa de detección

**NOTA:** Si desea realizar una configuración remota sin utilizar el accesorio XXZPB100, conecte el cable blanco al azul. Cuando se solicita soltar el botón de aprendizaje, desconecte el cable blanco del azul.

- 1 Instale el accesorio XXZPB100.
- 2 Oprima y mantenga oprimido el botón de aprendizaje. El LED ámbar destella rápidamente. Continúe oprimiendo el botón de aprendizaje durante 3 segundos hasta que el LED verde destelle lentamente y el LED ámbar se apague.

### Apprendimento della finestra di rilevamento

**NOTA:** Per l'impostazione remota, senza l'utilizzo del accessorio XXZPB100 collegare il cavo bianco a quello blu. Quando è richiesto il rilascio del pulsante di apprendimento, rimuovere il cavo bianco da quello blu.

- 1 Installare l'accessorio XXZPB100.
- 2 Premere e tenere premuto il pulsante di apprendimento. Il LED ambr lampeggia rapidamente. Tenere premuto il pulsante di apprendimento (3 secondi) finché il LED verde lampeggia lentamente e il LED ambr si spegne.

### Aprendizagem da janela de detecção

**NOTA:** Para regulação remota, sem utilizar o acessório XXZPB100, ligue o fio branco ao azul. Quando informado para soltar o botão de ensino, desligue o fio branco do azul.

- 1 Instale o acessório XXZPB100.
- 2 Prima e mantenha premido o botão de ensino. O LED âmbar pisca rapidamente. Continue premindo o botão de ensino (3 s) até que o LED verde pisque lentamente e o LED âmbar desligue.



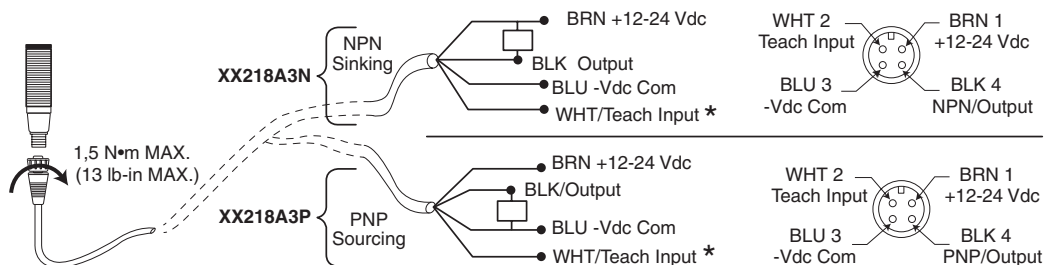
**XX218A3.HM12:** Dual Level Pump Out, NPN/PNP, N.O. / Sortie de pompe à double niveau, NPN/PNP, N.O. / Zweistufiger Pumpenausgang, NPN/PNP, Schließer / Salida de bomba de doble nivel, NPN/PNP, N.A. / Uscita via pompa doppio livello, NPN/PNP, N.O. / Pump Out de Nivel Duplo, NPN/PNP, N.O. /  
**XX218A3.FM12:** Dual Level Pump In, NPN/PNP, N.O. / Entrée de pompe à double niveau, NPN/PNP, N.O. / Zweistufiger Pumpeneingang, NPN/PNP, Schließer / Entrada de bomba de doble nivel, NPN/PNP, N.A. / Entrata via pompa doppio livello, NPN/PNP, N.O. / Pump In de Nivel Duplo, NPN/PNP, N.O.

<p><b>3</b> Release the teach button. The green LED continues to slow flash: the sensor is requesting first limit.</p> <p><b>4</b> Within 30 s, follow procedure A or B, depending on the type of window desired.</p> <p><b>5</b> Remove the teach accessory and reconnect to power.</p> <p><b>NOTE:</b> If an error occurs in the teach procedure, the amber and green LEDs alternate for 3 s, and the sensor then resumes with the previous limits.</p>	<p><b>3</b> Relâchez le bouton d'apprentissage. Le voyant LED vert continue à clignoter lentement : le détecteur demande la première limite.</p> <p><b>4</b> Dans les 30 s, suivez la procédure A ou B, selon le type de zone désiré.</p> <p><b>5</b> Retirez l'accessoire d'apprentissage et remettez sous tension.</p> <p><b>REMARQUE :</b> Si une erreur se produit dans la procédure d'apprentissage, les voyants LED orange et vert alternent pendant 3 s. et le détecteur recommence avec les limites précédentes.</p>	<p><b>3</b> Den Teach-Schalter loslassen. Die grüne LED blinkt weiterhin langsam: der Sensor wartet auf die Eingabe der ersten Grenze.</p> <p><b>4</b> Innerhalb von 30 s das Verfahren A oder B (je nach Art des gewünschten Schaltbereichs) durchführen.</p> <p><b>5</b> Das Teach-Zubehör entfernen und die Stromversorgung wieder anschließen.</p> <p><b>HINWEIS:</b> Bei einem Fehler im Teach-Verfahren blinken die gelbe und die grüne LED abwechselnd 3 s lang und der Sensor übernimmt wieder die vorherigen Grenzen.</p>	<p><b>3</b> Suelte el botón de aprendizaje. El LED verde continúa destellando lentamente: el sensor está solicitando el primer límite.</p> <p><b>4</b> Dentro de 30 segundos, siga el procedimiento A o B, según el tipo de zona deseada.</p> <p><b>5</b> Desconecte el accesorio de aprendizaje y vuelva a conectar para energizar.</p> <p><b>NOTA:</b> Si se produce un error en el procedimiento de aprendizaje, los LED ámbar y verde alternan durante 3 segundos, luego el sensor reanuda su funcionamiento con los límites anteriores.</p>	<p><b>3</b> Rilasciare il pulsante di apprendimento. Il LED verde continua a lampeggiare lentamente: il sensore richiede il primo limite.</p> <p><b>4</b> Entro 30 secondi, seguire la procedura A o B, secondo il tipo di finestra desiderato.</p> <p><b>5</b> Rimuovere l'accessorio di apprendimento e ricollegare all'alimentazione.</p> <p><b>NOTA:</b> Se si verifica un errore durante la procedura di apprendimento, i LED ambr e verde si alternano per 3 secondi, e il sensore riprende dai limiti precedenti.</p>	<p><b>3</b> Solte o botão de ensino. O LED verde continua a piscar lentamente. O sensor está solicitando o primeiro limite.</p> <p><b>4</b> Dentro de 30 s, observe o procedimento A ou B, dependendo do tipo de janela desejado.</p> <p><b>5</b> Retire o acessório de aprendizagem e religue a alimentação elétrica.</p> <p><b>NOTA:</b> Se ocorrer um erro no procedimento de aprendizagem, os LEDs âmbar e verde alternam durante 3s e o sensor em seguida reinicia com os limites anteriores.</p>
<p><b>A. Standard Teach Window</b></p> <p><b>1</b> Within 30 s, place a target at position 1, then press and release the teach button. The green LED turns off, and the amber LED and the slow flashes: the sensor is requesting the second limit.</p> <p><b>2</b> Within 30 s, place a target at position 2, then press and release the teach button. The green LED fast flashes for 3 s, indicating that the limits were successfully saved. The sensor now operates with this new window.</p>	<p><b>A. Zone d'apprentissage standard</b></p> <p><b>1</b> Dans les 30 s., placez un objet à l'emplacement 1, puis appuyez sur le bouton d'apprentissage et relâchez-le. Le voyant LED vert s'éteint et le voyant LED orange clignote lentement : le détecteur demande la deuxième limite.</p> <p><b>2</b> Dans les 30 s., placez un objet à l'emplacement 2, puis appuyez sur le bouton d'apprentissage et relâchez-le. Le voyant LED vert clignote rapidement pendant 3 s., indiquant que les limites ont été enregistrées avec succès. Le détecteur fonctionne maintenant avec cette nouvelle zone.</p>	<p><b>A. Normaler Teach-Schaltbereich</b></p> <p><b>1</b> Innerhalb von 30s ein Objekt an Position 1 plazieren und kurz den Teach-Schalter drücken. Die grüne LED erlischt und die gelbe LED blinkt langsam: der Sensor wartet auf die Eingabe der zweiten Grenze.</p> <p><b>2</b> Innerhalb von 30 s ein Objekt an Position 2 plazieren und kurz den Teach-Schalter drücken. Die grüne LED blinkt 3 s lang schnell, um anzuzeigen, dass die Grenzen erfolgreich gespeichert wurden. Der Sensor wirkt nun in diesem neuen Schaltbereich.</p>	<p><b>A. Zona de aprendizaje normal</b></p> <p><b>1</b> Dentro de 30 segundos, coloque un objeto en la posición 1, luego oprima y suelte el botón de aprendizaje. El LED verde se apaga y el LED ámbar destella lentamente: el sensor está solicitando el segundo límite.</p> <p><b>2</b> Dentro de 30 segundos, coloque un objeto en la posición 2, luego oprima y suelte el botón de aprendizaje. El LED verde destella rápidamente durante 3 segundos, lo cual indica que los límites se guardaron exitosamente. Ahora, el sensor funciona con esta nueva zona.</p>	<p><b>A. Finestra di apprendimento standard</b></p> <p><b>1</b> Entro 30 secondi, collocare un oggetto in posizione 1, poi premere e rilasciare il pulsante di apprendimento. Il LED verde si spegne e il LED ambr lampeggia lentamente: il sensore richiede il secondo limite.</p> <p><b>2</b> Entro 30 secondi, collocare un oggetto in posizione 2, poi premere e rilasciare il pulsante di apprendimento. Il LED verde lampeggia rapidamente per 3 secondi, ad indicare che i limiti sono stati memorizzati. Ora il sensore funziona con la nuova finestra.</p>	<p><b>A. Janela de detecção programável</b></p> <p><b>1</b> Dentro de 30 s, coloque um alvo na posição 1, em seguida prima e solte o botão de ensino. O LED verde desliga e o LED âmbar pisca lentamente: o sensor está solicitando o segundo limite.</p> <p><b>2</b> Dentro de 30 s, coloque um alvo na posição 2, em seguida prima e solte o botão de ensino. O LED verde pisca rapidamente durante 3 s, indicando que os limites foram gravados com êxito. O sensor agora funciona com esta nova janela.</p>
<p><b>B. Default Teach Window</b></p> <p><b>1</b> Within 30 s, place a target at the center of the desired window.</p> <p><b>2</b> Press and release the teach button twice within 1 s. The green LED fast flashes for 3 s, indicating that the limits were successfully saved at 12,7 mm (0.5 in.) in front of and behind the front surface of the target. The sensor now operates with this new window. If the window is not present, repeat the above procedures.</p>	<p><b>B. Zone d'apprentissage par défaut</b></p> <p><b>1</b> Dans les 30 s., placez un objet au centre de la zone désirée.</p> <p><b>2</b> Appuyez sur le bouton d'apprentissage deux fois et relâchez-le dans 1 s. Le voyant LED vert clignote rapidement pendant 3 s., indiquant que les limites ont été enregistrées avec succès à 12,7 mm devant et derrière la surface frontale de l'objet. Le détecteur fonctionne maintenant avec cette nouvelle zone. En absence de la zone, répéter les procédures ci-dessus.</p>	<p><b>B. Vorgegebener Teach-Schaltbereich</b></p> <p><b>1</b> Innerhalb von 30 s ein Objekt in die Mitte des gewünschten Schaltbereichs plazieren.</p> <p><b>2</b> Den Teach-Schalter innerhalb von 1 s zweimal kurz drücken. Die grüne LED blinkt 3 s lang schnell, um anzuzeigen, dass die Grenzen erfolgreich bei 12,7 mm vor und hinter der Objektvorderseite gespeichert wurden. Der Sensor wirkt nun in diesem neuen Schaltbereich. Falls der Schaltbereich nicht vorhanden ist, müssen die obigen Verfahren wiederholt werden.</p>	<p><b>B. Zona de aprendizaje predefinida</b></p> <p><b>1</b> Dentro de 30 segundos, coloque un objeto en el punto intermedio de la zona deseada.</p> <p><b>2</b> Dentro de 1 segundo, oprima y suelte el botón de aprendizaje dos veces. El LED verde destella rápidamente durante 3 segundos, lo cual indica que los límites se guardaron exitosamente a una distancia de 12,7 mm al frente y detrás de la superficie frontal del objeto. Ahora, el sensor funciona con esta nueva zona. Si la zona no está disponible, repita los procedimientos anteriores.</p>	<p><b>B. Finestra di apprendimento predefinita</b></p> <p><b>1</b> Entro 30 secondi, collocare un oggetto al centro della finestra desiderata.</p> <p><b>2</b> Entro 1 secondi, premere e rilasciare due volte il pulsante di apprendimento. Il LED verde lampeggia rapidamente per 3 secondi, ad indicare che i limiti di 12,7 mm sono stati memorizzati sia davanti che dietro la superficie anteriore dell'oggetto. Ora il sensore funziona con la nuova finestra. Se la finestra non è presente, ripetere le procedure precedenti.</p>	<p><b>B. Janela de detecção pre-definida</b></p> <p><b>1</b> Dentro de 30 s, coloque um alvo no centro da janela desejada.</p> <p><b>2</b> Prima e solte o botão de ensino duas vezes dentro de 1 s. O LED verde pisca rapidamente durante 3 s, indicando que os limites foram gravados com êxito a 12,7 mm na frente e atrás da superfície frontal do alvo. O sensor agora funciona com esta nova janela. Se a janela não estiver presente, repita os procedimentos acima.</p>

30072-451-27

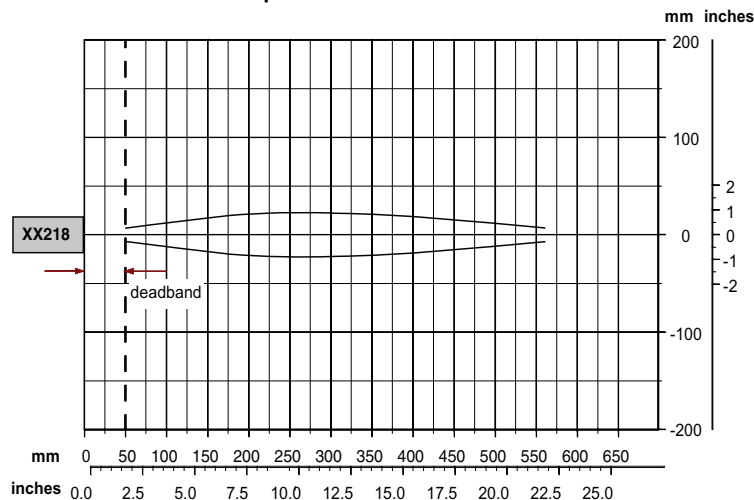
**XX218A3.HM12:** Dual Level Pump Out, NPN/PNP, N.O. / Sortie de pompe à double niveau, NPN/PNP, N.O. / Zweistufiger Pumpenausgang, NPN/PNP, Schließer / Salida de bomba de doble nivel, NPN/PNP, N.A. / Uscita via pompa doppio livello, NPN/PNP, N.O. / Pump Out de Nivel Duplo, NPN/PNP, N.O.  
**XX218A3.FM12:** Dual Level Pump In, NPN/PNP, N.O. / Entrée de pompe à double niveau, NPN/PNP, N.O. / Zweistufiger Pumpeneingang, NPN/PNP, Schließer / Entrada de bomba de doble nivel, NPN/PNP, N.A. / Entrata via pompa doppio livello, NPN/PNP, N.O. / Pump In de Nivel Duplo, NPN/PNP, N.O.

### Wiring / Câblage / Kabel / Cableado/ Cablaggio / Cablagem

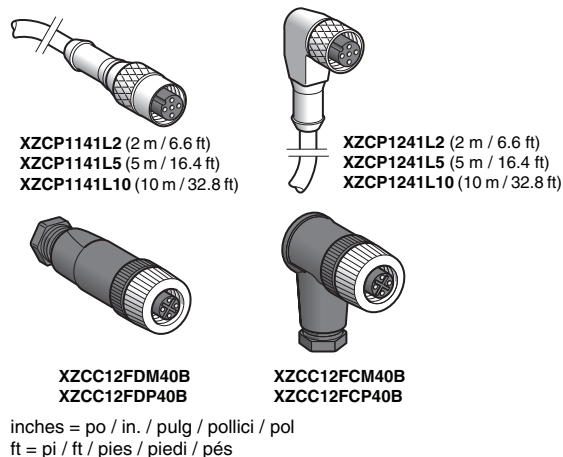


<b>BRN</b>	Brown, +12-24 Vdc	Brun, +12 à 24 Vcc	Braun, +12 bis 24 VDC	Marrón, de +12 a 24 VCC	Marrone, da +12 a 24 VCC	Castanho, +12 a 24 Vcc
<b>BLK</b>	Black, Output	Noir, Sortie	Schwarz, Ausgang	Negro, Salida	Nero, Uscita	Preto, Saída
<b>WHT</b>	White, Teach Input	Blanc, Entrée d'apprentissage	Weiß, Teach-Eingang	Blanco, Entrada de aprendizaje	Bianco, Ingresso Apprendimento	Branco, Entrada Aprendizagem
<b>BLU</b>	Blue, -Vdc Com	Bleu, Com. cc	Blau, DC Com	Azul, Com CC	Blu, Com CC	Azul, Com CC
<b>NPN</b>	Sinking	Commutation sur la charge du potentiel négatif	Stromziehend	Comutación en la carga de potencial negativo	Assorbimento	Lógica negativa
<b>PNP</b>	Sourcing	Commutation sur la charge du potentiel positif	Stromliefernd	Comutación en la carga de potencial positivo	Emissione	Lógica positiva
<b>*</b>	Used only during teach mode. No connection during normal operation.	Utilisé seulement durant le mode d'apprentissage. Aucun raccordement en fonctionnement normal.	Wird nur im Teach-Modus verwendet. Ist bei normalem Betrieb nicht angeschlossen.	Utilizar sólo durante el modo de aprendizaje. No hay conexión durante el modo de funcionamiento normal.	Usato soltanto durante la modalità di apprendimento. Nessun collegamento durante il funzionamento normale.	Usado somente durante o modo de aprendizagem. Nenhuma ligação durante funcionamento normal.

### Beam Plot / Zone de détection / Ansprechkurve / Zona de detección / Curva di rilevamento / Esquema do Feixe



### Cabling Accessories / Accessoires de câblage / Anschlußzubehör / Accesorios de cableado / Accessori di cablaggio / Acessórios de cablagem



Electrical equipment should be installed, operated, serviced, and maintained only by qualified personnel. No responsibility is assumed by Schneider Electric for any consequences arising out of the use of this material.

© 2008  
Schneider Electric  
All Rights Reserved

Seul un personnel qualifié doit effectuer l'installation, l'utilisation, l'entretien et la maintenance du matériel électrique. Schneider Electric n'assume aucune responsabilité des conséquences éventuelles découlant de l'utilisation de cette documentation.

© 2008  
Schneider Electric  
Tous droits réservés

Elektrische Geräte sollten nur von qualifiziertem Fachpersonal installiert, betrieben, repariert oder gewartet werden. Schneider Electric haftet nicht für Schäden, die aufgrund der Verwendung dieses Produktes entstehen.

© 2008  
Schneider Electric  
Alle Rechte vorbehalten

Solamente el personal cualificado deberá instalar, hacer funcionar y realizar el mantenimiento al equipo eléctrico. Schneider Electric no asume responsabilidad alguna por las consecuencias derivadas de la utilización de este material.

© 2008  
Schneider Electric  
Todos los derechos reservados

L'installazione, la gestione, il servizio e la manutenzione degli impianti elettrici devono essere eseguiti unicamente da personale qualificato. La Schneider Electric non si assume alcuna responsabilità per le conseguenze che possono derivare dall'uso del presente materiale.

© 2008  
Schneider Electric  
Tutti i diritti riservati

Equipamentos eléctricos somente devem ser instalados, operados e ter a sua manutenção realizada por pessoal qualificado. A Schneider Electric não assume qualquer responsabilidade por quaisquer consequências que decorram do uso deste material.

© 2008  
Schneider Electric  
Direitos reservados