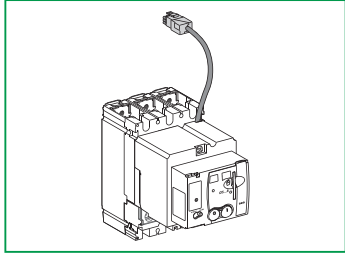


## Compact NSX100-630

Transfert switching equipment  
 Filerie de rechange pour disjoncteur  
 d'inverseur de source  
 Cables de recambio para interruptor  
 de inversor de redes



**Schneider**  
 Electric

00999173A-02

**Schneider Electric Industries SAS**

35, rue Joseph Monier  
 CS 30323  
 F - 92506 Rueil Malmaison Cedex

www.schneider-electric.com



© 2017 Schneider Electric.  
 All rights reserved.

### PLEASE NOTE

- Electrical equipment should be installed, operated, serviced, and maintained only by qualified personnel.
- No responsibility is assumed by Schneider Electric for any consequences arising out of the use of this material.

### REMARQUE IMPORTANTE

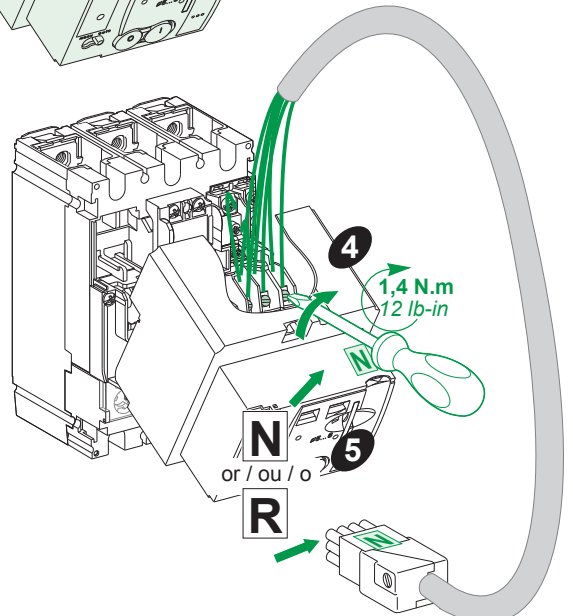
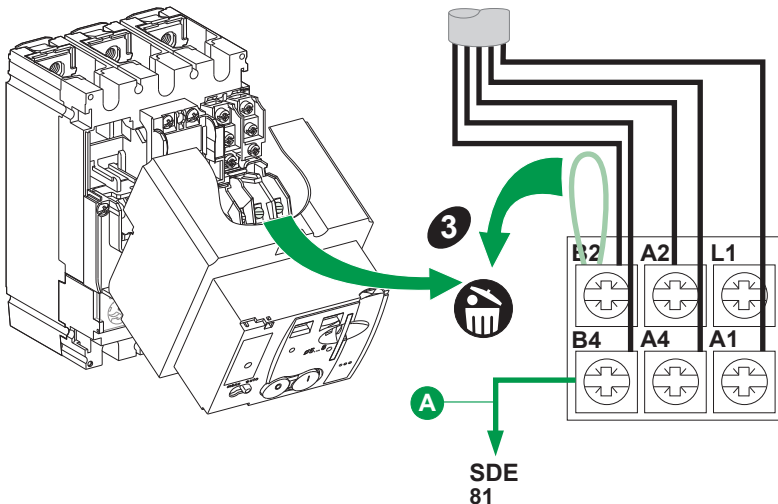
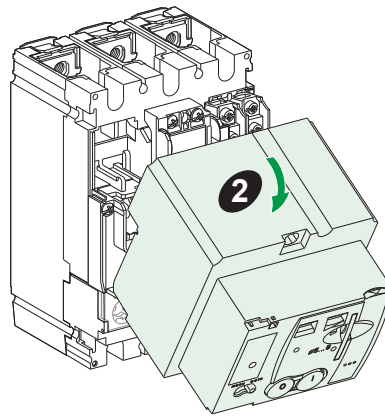
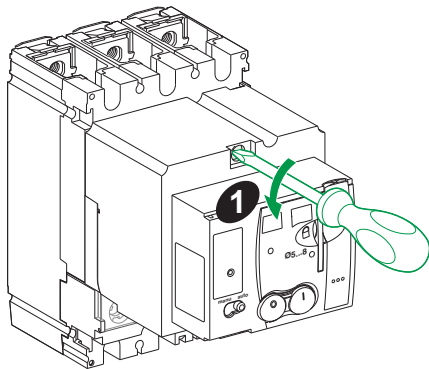
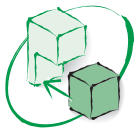
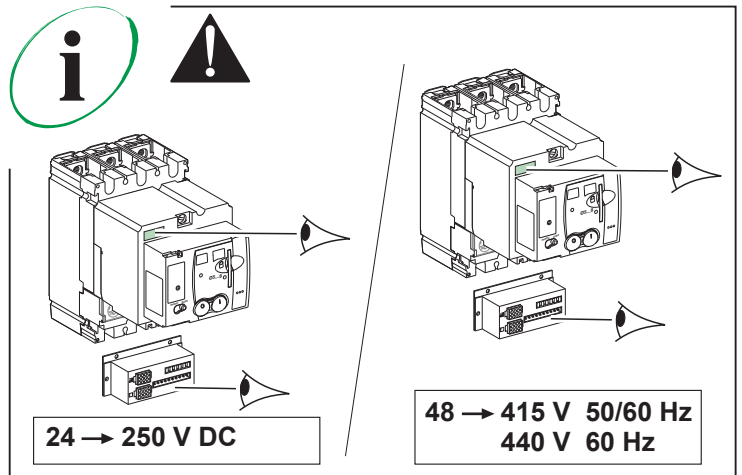
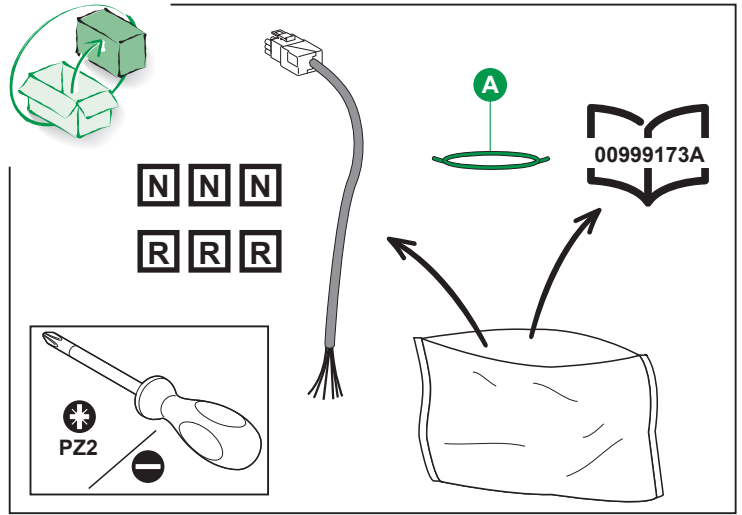
- L'installation, l'utilisation, la réparation et la maintenance des équipements électriques doivent être assurées par du personnel qualifié uniquement.
- Schneider Electric décline toute responsabilité quant aux conséquences de l'utilisation de cet appareil.

### TENGA EN CUENTA

- La instalación, manejo, puesta en servicio y mantenimiento de equipos eléctricos deberán ser realizados sólo por personal cualificado.
- Schneider Electric no se hace responsable de ninguna de las consecuencias del uso de este material.

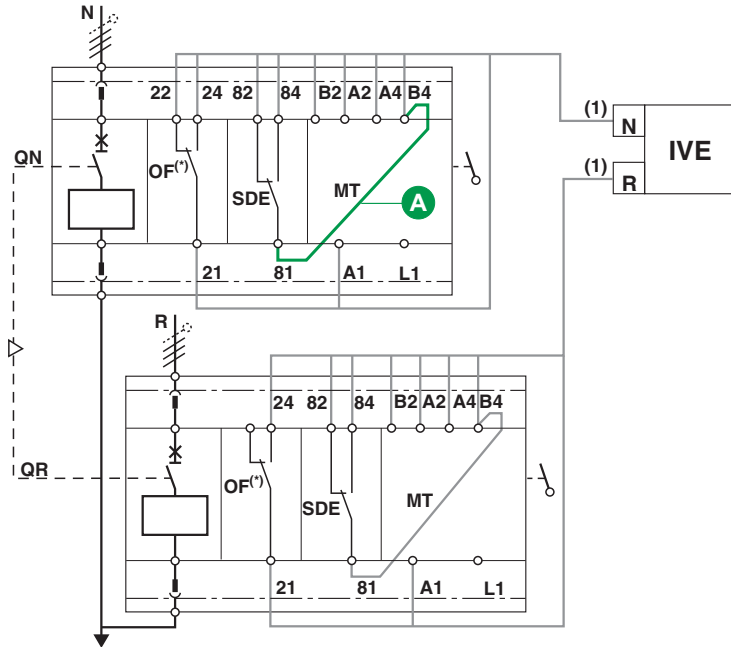
### 请注意

- 电气设备的安装、操作、维修和维护工作仅限于合格人员执行。
- Schneider Electric不承担由于使用本资料所引起的任何后果。



00999173A-02

1/2



After tripping on an electrical fault, a local manual reset is required.

(1) Prefabricated wiring supplied.

Après déclenchement sous défaut électrique un réarmement manuel est nécessaire.

(1) Filerie préfabriquée fournie.

Tras un disparo por defecto eléctrico, se requiere un reset manual.

(1) Se suministra el cableado prefabricado.

**QN** : "normal" source circuit breaker  
**QR** : "replacement" source circuit breaker  
**MT** : motor mechanism  
**SDE** : fault-trip indication contact  
**IVE** : terminal block and electrical interlocking unit

**QN** : disjoncteur source "normal"  
**QR** : disjoncteur source "remplacement"  
**MT** : télécommande  
**SDE** : contact de signalisation défaut électrique  
**IVE** : bornier de raccordement et interverrouillage électrique

**QN** : interruptor automático de la red "normal"  
**QR** : interruptor automático de la red de "reserva"  
**MT** : mando eléctrico  
**SDE** : contacto de señalización de disparo por defecto  
**IVE** : bloque de conexiones y unidad de interenclavamiento eléctrico

(\*) **NS100-250 A ...OF2**: main contact position indication contact  
**NSX100-250 A ...OF1**: main contact position indication contact  
**NS/NSX400-630 A ...OF3**: main contact position indication contact

(\*) **NS100-250 A ...OF2**: contact auxiliaire de position des contacts principaux du disjoncteur  
**NSX100-250 A ...OF1**: contact auxiliaire de position des contacts principaux du disjoncteur  
**NS/NSX400-630 A ...OF3**: contact auxiliaire de position des contacts principaux du disjoncteur

(\*) **NS100-250 A ...OF2**: contacto auxiliar de posición de los contactos principales  
**NSX100-250 A ...OF1**: contacto auxiliar de posición de los contactos principales  
**NS/NSX400-630 A ...OF3**: contacto auxiliar de posición de los contactos principales

All diagrams are shown with circuits de-energised, all devices open and relays in normal position.

Tous les schémas sont représentés circuits non alimentés, tous les appareils ouverts et relais en position repos.

Todos los diagramas aparecen con circuitos sin tensión, todos los dispositivos abiertos y los relés en posición reposo.