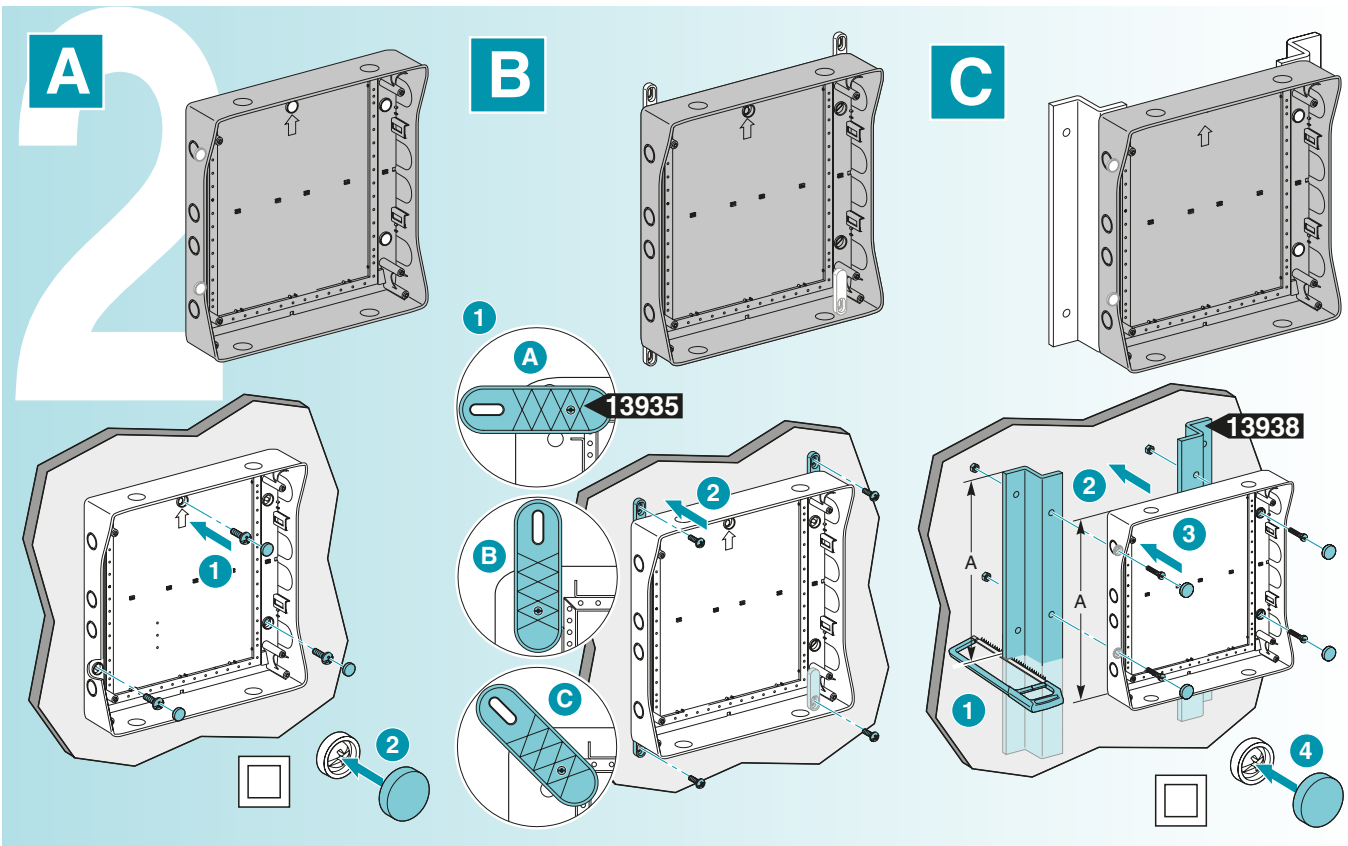
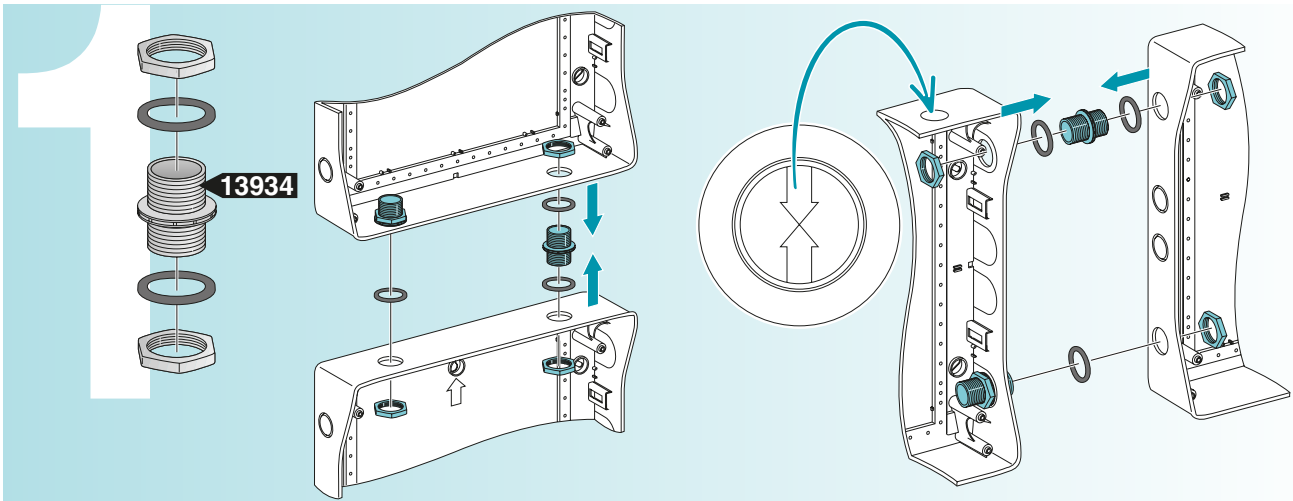
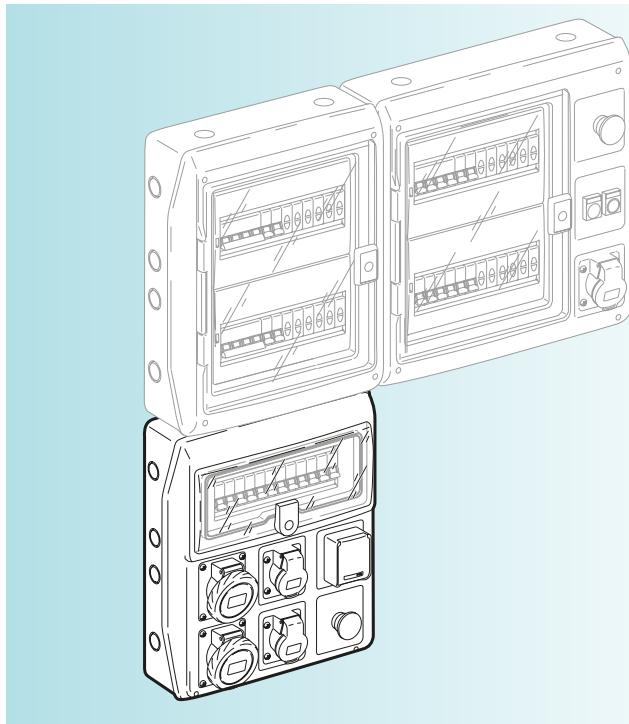
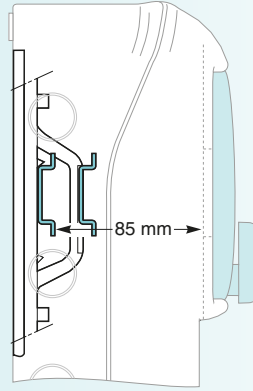
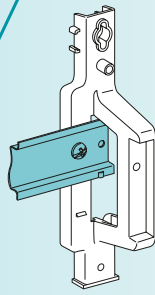
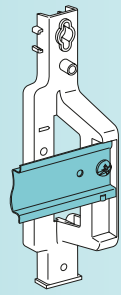


Schneider
Electric™

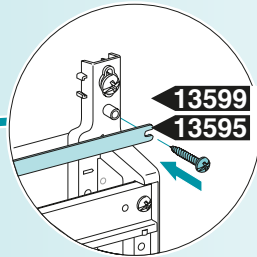
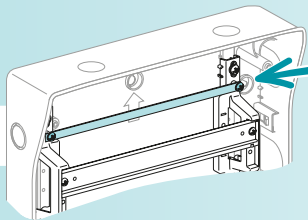


3



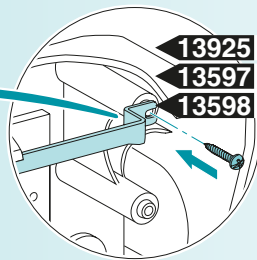
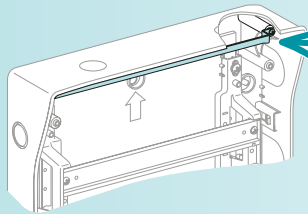
4

A

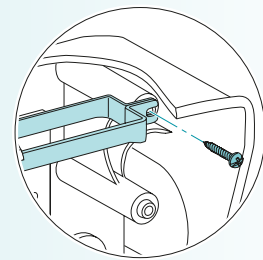


13599 12 mod.
13595 18 mod.

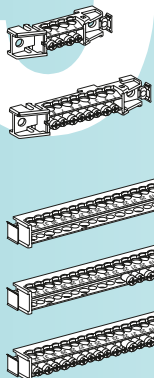
B



13925 8 mod.
13597 12 mod.
13598 18 mod.

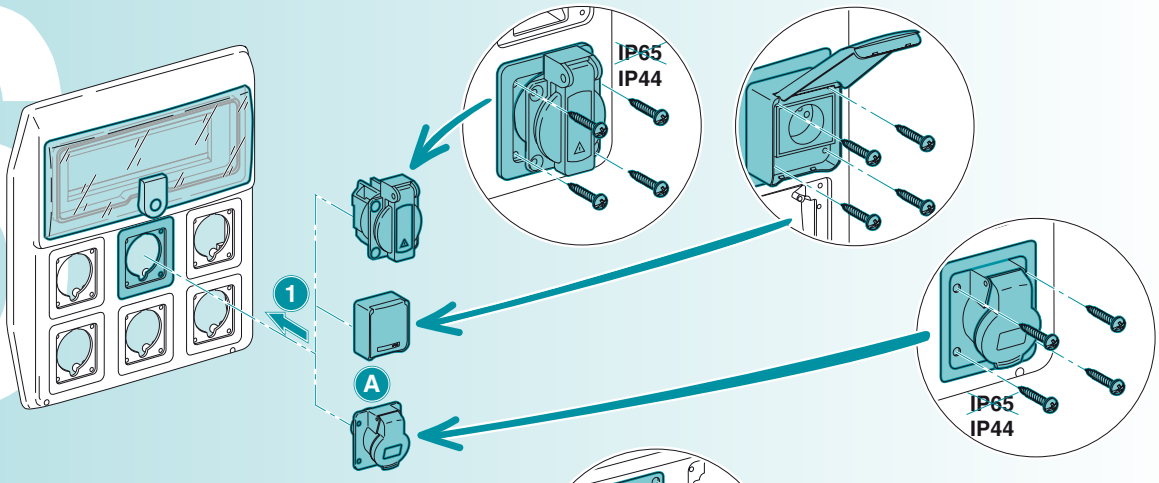


5

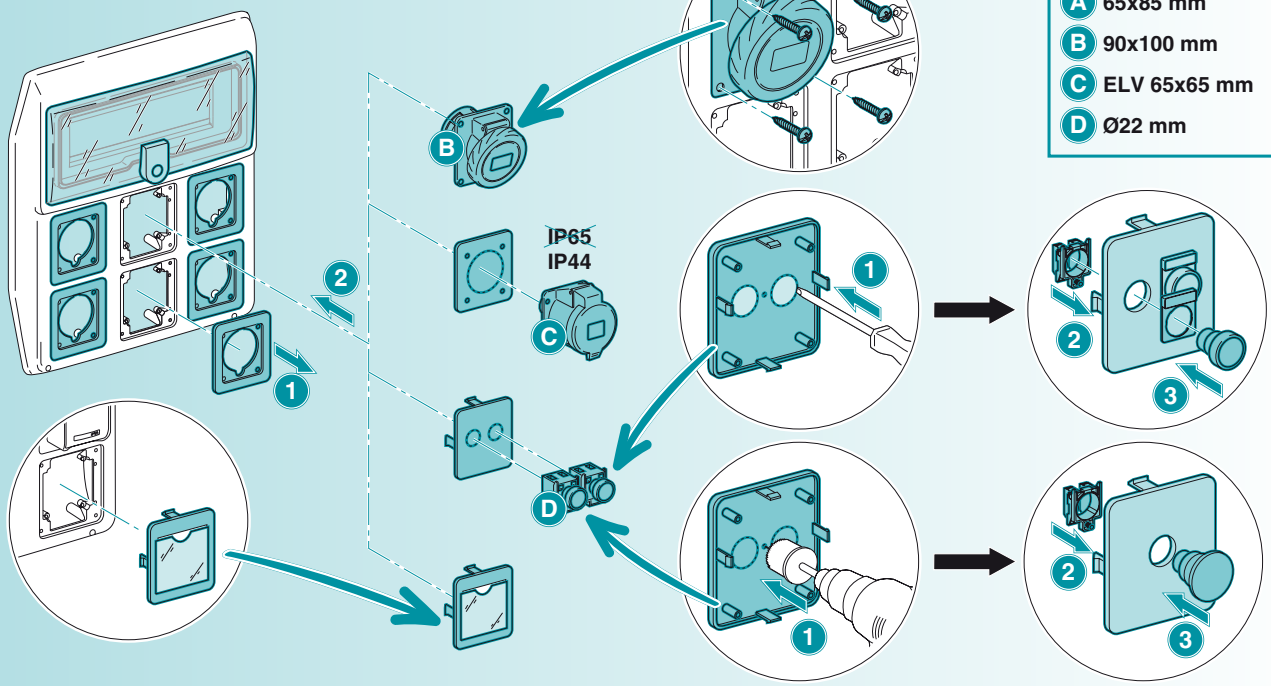


4	13575	■				■
8	13576	■	■	■		
16	13577	■				
22	13578	■				
32	13579	■				

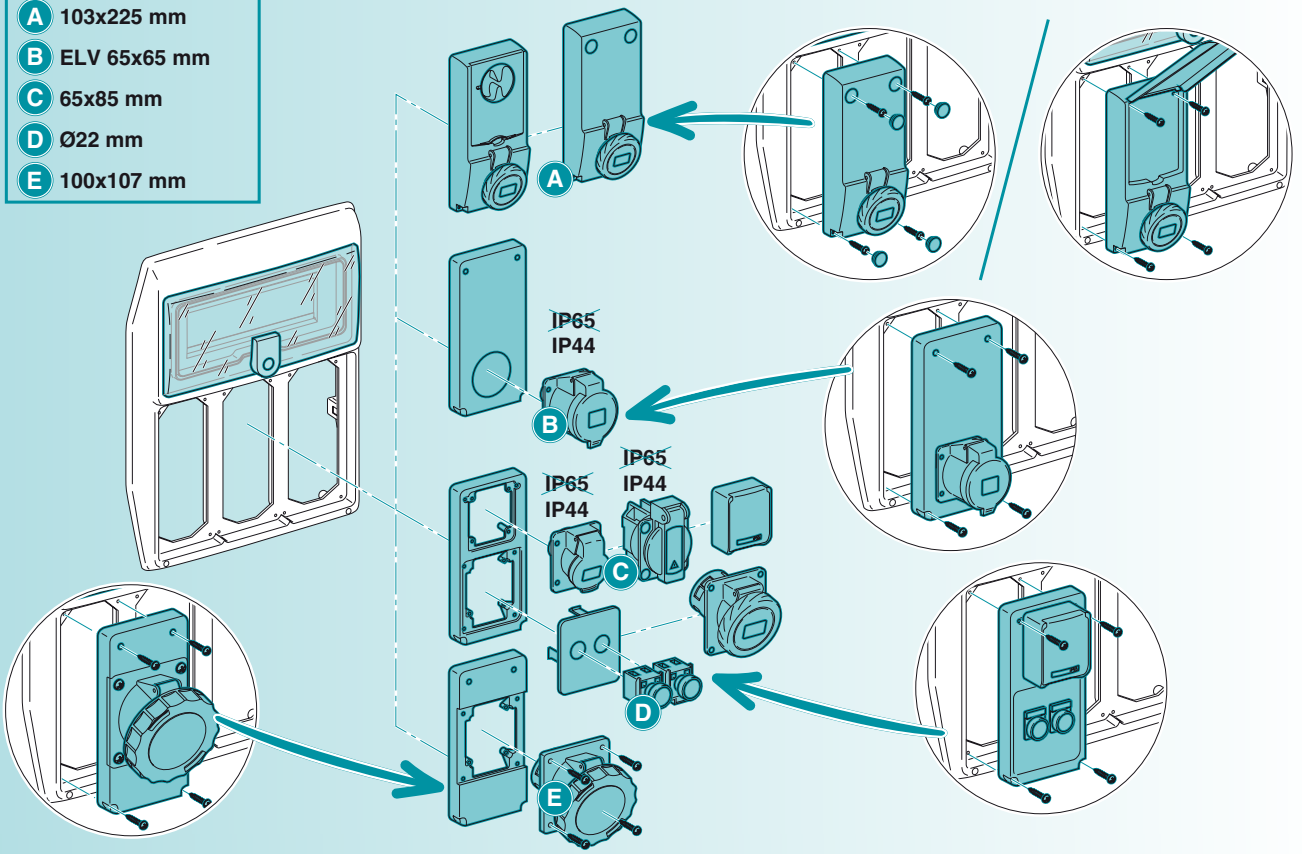
6

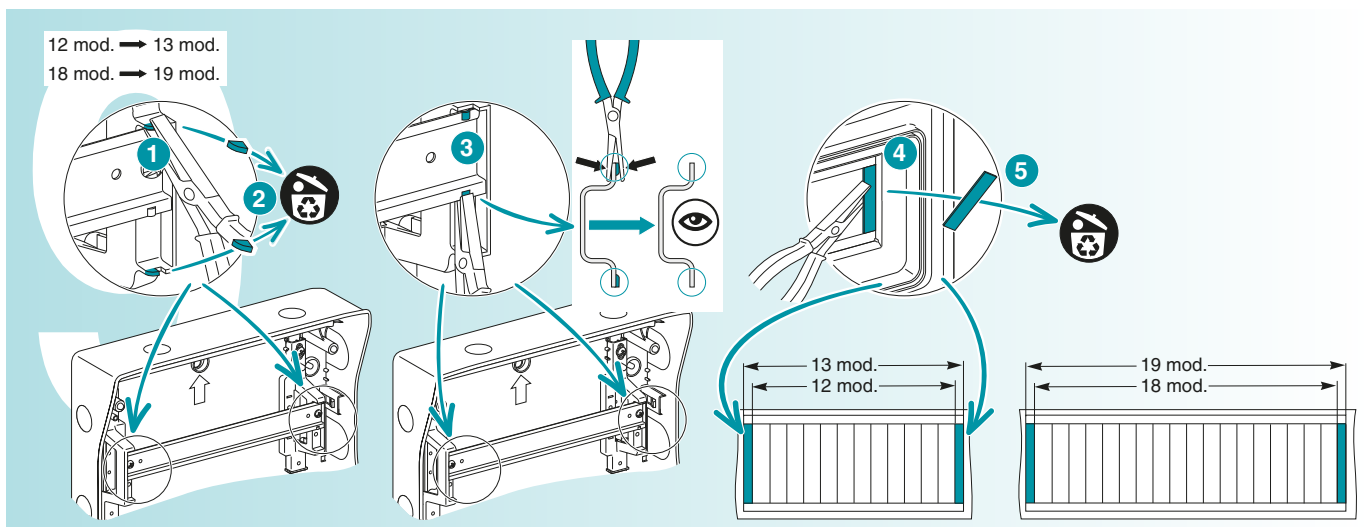
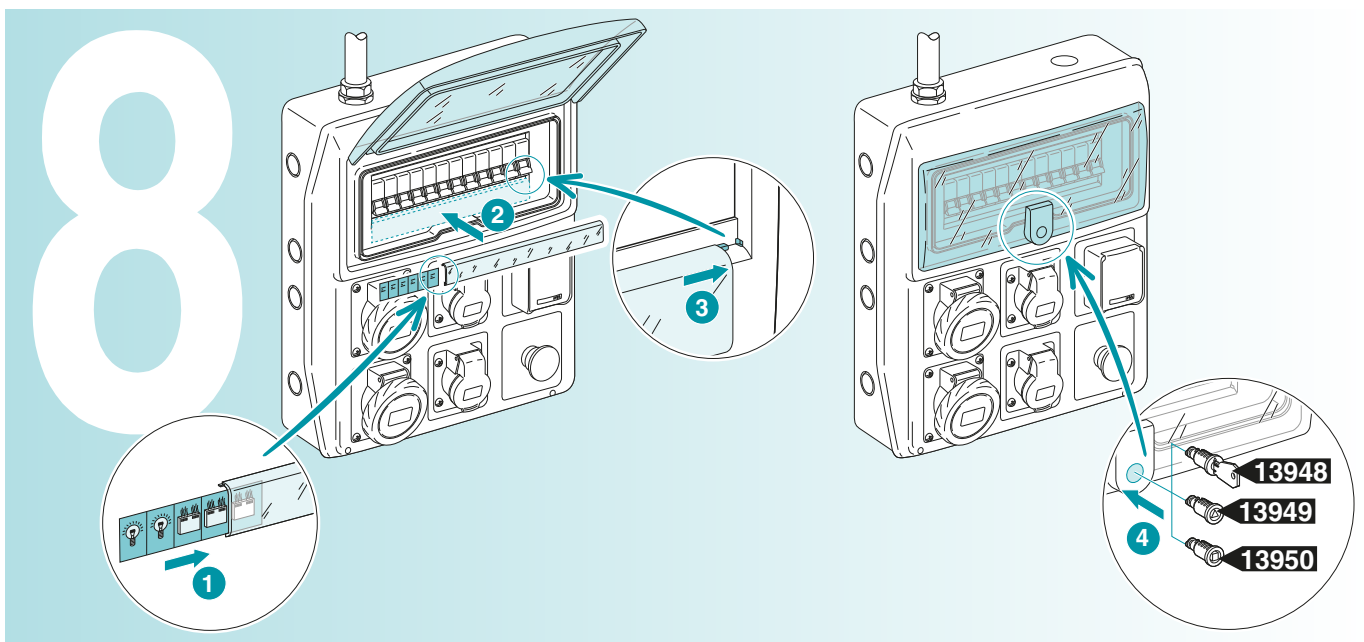
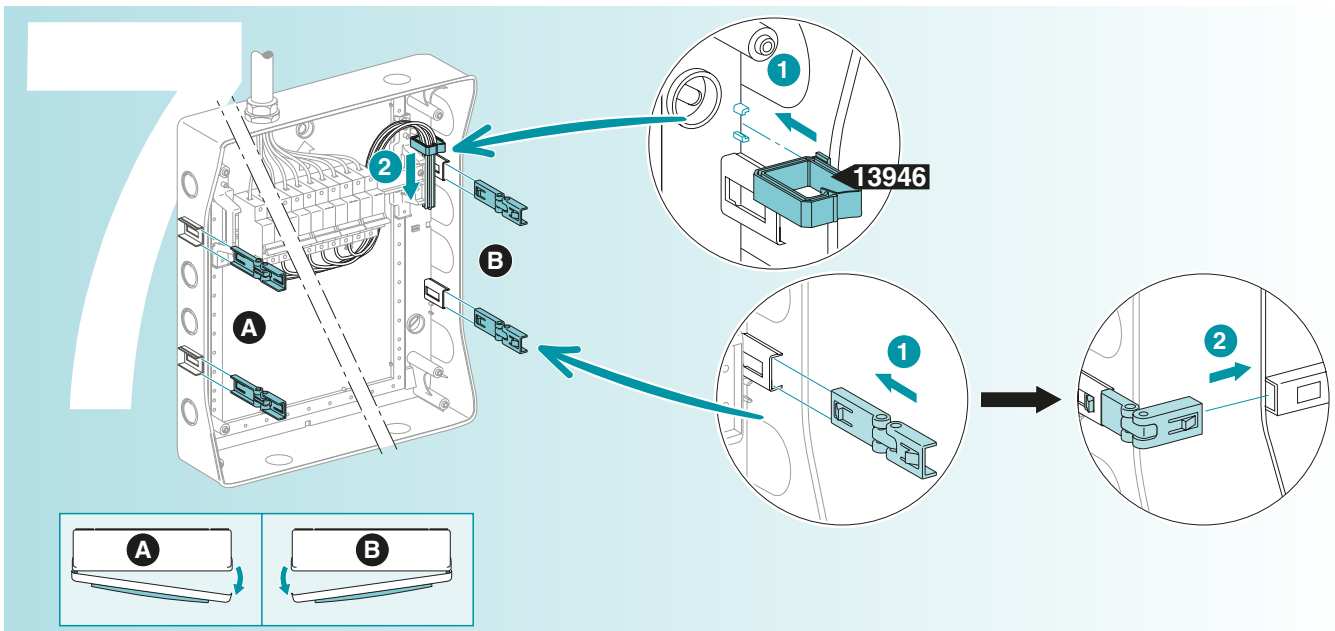


- A** 65x85 mm
- B** 90x100 mm
- C** ELV 65x65 mm
- D** Ø22 mm



- A** 103x225 mm
- B** ELV 65x65 mm
- C** 65x85 mm
- D** Ø22 mm
- E** 100x107 mm





Schneider Electric Industries SAS
 35, rue Joseph Monier
 CS 30323
 F - 92506 Rueil Malmaison Cedex

www.schneider-electric.com

Ce produit doit être installé, raccordé et utilisé en respectant les normes et/ou les règlements d'installation en vigueur.
 En raison de l'évolution des normes et du matériel, les caractéristiques et cotes d'encombrement données ne nous engageant qu'après confirmation par nos services.
This product must be installed, connected and used in compliance with prevailing standards and/or installation regulations.
 As standards, specifications and designs develop from time to time, always ask for confirmation of the information given in this publication.
Este producto deberá instalarse, conectarse y utilizarse en conformidad con las normas y/o los reglamentos de instalación vigentes.
 Debido a la evolución constante de las normas y des material, nos comprometemos únicamente con las características y cotas de volumen previa confirmación de nuestros servicios.

Применяемые стандарты, аппаратура, их характеристики и размеры периодически пересматриваются, поэтому всегда уточняйте представленную здесь информацию.
 Данное изделие следует устанавливать, подключать и эксплуатировать в соответствии с действующими стандартами и правилами.

“该产品必须根据现有标准和安装规则进行安装、连接和使用”。由于标准和材料的变更，文中所述特性和本资料中的图像只有经过我们业务部门确认以后，才对我们有约束力。”