



Replaces / Reemplaza / Remplace 30072-452-41 Rev. 01, 02/2012

Flange-Mounted Operating Handle

Palanca de funcionamiento montada en brida

Manette de fonctionnement montée sur bride

Class	Type
Clase	Tipo
Classe	Type
9422	AP1, AP2, AP9, AP10

Retain for future use. / Conservar para uso futuro. / À conserver pour usage ultérieur.

Introduction

This flange-mounted operating handle is for use with the PowerPact™ circuit breaker operating mechanisms listed in Table 1.

These operating mechanisms can be right-hand mounted on the enclosure flange or mounted on a center channel of a multi-door enclosure. In addition, the variable depth operating mechanism can be left-hand mounted.

Use this instruction bulletin in conjunction with the operating mechanism instruction bulletins listed in Table 1.

Introducción

Esta palanca de funcionamiento montada en brida es adecuada para usarse con los mecanismos de funcionamiento de los interruptores automáticos PowerPact™ que figuran en la tabla 1.

Estos mecanismos de funcionamiento pueden montarse a la derecha en la brida de un gabinete o en un canal de montaje intermedio de un gabinete con múltiples puertas. Además, el mecanismo de funcionamiento de profundidad variable puede ser montado a la izquierda.

Emplee este boletín junto con los boletines de instrucciones del mecanismo de funcionamiento que figuran en la tabla 1.

Introduction

Cette manette de fonctionnement montée sur bride est destinée à une utilisation avec les mécanismes de fonctionnement des disjoncteurs PowerPact^{MC} indiqués au tableau 1.

Ces mécanismes de fonctionnement peuvent être montés pour fonctionner de la main droite sur la bride du coffret ou sur un profilé central d'un coffret à plusieurs portes. De plus, le mécanisme de fonctionnement à profondeur variable peut être monté pour fonctionner de la main gauche.

Utiliser ces directives d'utilisation conjointement avec les directives du mécanisme de fonctionnement énumérées au tableau 1.

Table / Tabla / Tableau 1 : Operating Mechanisms / Mecanismos de funcionamiento / Mécanismes de fonctionnement

Catalog No. / No. de catálogo / N° de catalogue	PowerPact Circuit Breaker Operating Mechanism	Mecanismos de funcionamiento de los interruptores automáticos PowerPact	Mécanisme de fonctionnement des disjoncteurs PowerPact	Instruction Bulletin Boletín de instrucciones Directives d'utilisation
9422RM1	Variable depth	Profundidad variable	À profondeur variable	30072-452-42
9422CMP	Cable	Por cable	À câble	30072-452-43
9422CSJD	Dual cable	Por cable doble	À deux câbles	30072-454-10

Use **only** Type AP1, AP2, AP9, or AP10 handles with these mechanisms. / Utilice **únicamente** palancas tipo AP1, AP2, AP9 o AP10 con estos mecanismos. / Utiliser **uniquement** manettes de type AP1, AP2, AP9 ou AP10 avec ces mécanismes.

Table / Tabla / Tableau 2 : Enclosure Environmental Ratings / Valores nominales del entorno del gabinete / Valeurs nominales environnementales du coffret

Handle / Palanca / Manette	Size / Tamaño / Taille	Rating / Valor nominal / Valeur nominale
9422AP1	6 in. / pulg / po (152,4 mm)	1, 3, 3R, 4, 12 sheet steel / chapa de acero / tôle d'acier
9422AP2	6 in. / pulg / po (152,4 mm)	4, 4X stainless steel / acero inoxidable / acier inoxydable
9422AP9	10 in. / pulg / po (254 mm)	1, 3, 3R, 4, 12 sheet steel / chapa de acero / tôle d'acier
9422AP10	10 in. / pulg / po (254 mm)	4, 4X stainless steel / acero inoxidable / acier inoxydable

⚠ DANGER / PELIGRO / DANGER

HAZARD OF ELECTRIC SHOCK, EXPLOSION, OR ARC FLASH

- Disconnect all power before working on equipment.
- Verify by measurement that all power is disconnected.

Failure to follow these instructions will result in death or serious injury.

PELIGRO DE DESCARGA ELÉCTRICA, EXPLOSIÓN O DESTELLO POR ARQUEO

- Desenergice el equipo antes de realizar cualquier trabajo en él.
- Utilice un dispositivo de medición para verificar que esté desconectada la alimentación.

El incumplimiento de estas instrucciones podrá causar la muerte o lesiones serias.

RISQUE D'ÉLECTROCUTION, D'EXPLOSION OU D'ÉCLATS D'ARC

- Coupez l'alimentation à cet appareil avant d'y travailler.
- Vérifiez avec un appareil de mesure si toute l'alimentation est coupée.

Si ces directives ne sont pas respectées, cela entraînera la mort ou des blessures graves.



Installation

See Figures 1–6 on pages 3–4.

1. Determine right- or left-hand mounting of the operating mechanism and handle.
2. Locate the centerline of the handle assembly on the enclosure flange. See Figure 1.
3. Referring to Figure 2, mark the drilling locations for the following items (the stiffener bracket, **14**, can serve as a template):
 - The top and bottom mounting holes for the operating handle (see Figure 4 or 5)
 - The two slots, 0.5 x 1.5 in. (12.7 x 38.1 mm)
4. Mount the operating mechanism according to its instruction bulletin.
5. Drill two holes (**E**) in the door, referring to Figure 4 or 5.
6. Secure the mounting bracket (**9**) to the door with two rivets (**10**) or by welding.
7. Assemble the locking lever extension (**6**) to the handle assembly (**1**). Figures 1 and 6 show right-hand operation; for left-hand operation, reverse the locking lever extension.
8. Install the gasket (**5**) in the housing groove provided.
9. Mount the handle assembly (**1, 2, 3, or 4**) and stiffener bracket (**14**) with two cap screws (**15**) and lock washers (**16**), as shown in Figure 3.
10. Fasten the interlock blade (**12**) to the mounting bracket (**9**) using two 8-32 x 5/16 screws.
11. Attach the adhesive-backed door interlock label (**17**) as shown in Figure 4 or 5.

Instalación

Vea las figuras 1 a 6 en las páginas 3 y 4.

1. Determine el montaje del mecanismo de funcionamiento y la palanca, a la derecha o a la izquierda.
2. Localice el eje central del ensamble de la palanca en la brida del gabinete. Vea la figura 1.
3. Consultando la figura 2, marque los agujeros de perforación de lo siguiente (el soporte de refuerzo, **14**, puede usarse como plantilla):
 - Los agujeros de montaje superior e inferior para la palanca de funcionamiento (consulte también la figura 4 ó 5)
 - Las dos ranuras de 12,7 x 38,1 mm (0,5 x 1,5 pulg)
4. Monte el mecanismo de funcionamiento según las instrucciones del boletín correspondiente.
5. Perfore dos agujeros (**E**) en la puerta, consultando la figura 4 ó 5.
6. Fije el soporte de montaje (**9**) a la puerta con dos remaches (**10**) o soldándolo.
7. Instale la extensión de la palanca de sujeción (**6**) en el ensamble de la palanca (**1**). Las figuras 1 y 6 muestran un funcionamiento del lado derecho; si desea un funcionamiento del lado izquierdo, invierta la extensión.
8. Instale el empaque (**5**) en la ranura de la caja provista.
9. Monte el ensamble de la palanca (**1, 2, 3 ó 4**) y el soporte de refuerzo (**14**) empleando dos tornillos de sombrerete (**15**) y roldanas de seguridad (**16**), como se muestra en la figura 3.
10. Sujete la cuchilla de enclavamiento (**12**) al soporte de montaje (**9**) empleando dos tornillos de 8-32 x 5/16.
11. Adhiera la etiqueta con adhesivo en la parte posterior (**17**) del enclavamiento de la puerta como se muestra en la figura 4 ó 5.

Installation

Voir les figures 1 à 6 aux pages 3 et 4.

1. Déterminer le montage, de la main droite ou de la main gauche, du mécanisme de fonctionnement et de la manette.
2. Localiser la ligne centrale de l'assemblage de la manette sur la bride du coffret. Voir la figure 1.
3. En se référant à la figure 2, marquer les emplacements de perçage pour les articles suivants (le support de renfort, **14**, peut servir de gabarit) :
 - Les trous de montage supérieurs et inférieurs pour la manette de fonctionnement (voir également la figure 4 ou 5)
 - Les deux fentes de 12,7 x 38,1 mm (0,5 x 1,5 po)
4. Monter le mécanisme de fonctionnement selon ses directives.
5. Percer deux trous (**E**) dans la porte, en se référant à la figure 4 ou 5.
6. Fixer le support de montage (**9**) à la porte à l'aide de deux rivets (**10**) ou par soudage.
7. Assembler l'extension du levier de verrouillage (**6**) à l'assemblage de la manette (**1**). Les figures 1 et 6 montrent un fonctionnement de la main droite; pour un fonctionnement de la main gauche, inverser l'extension.
8. Installer le joint (**5**) dans la rainure du logement fournie.
9. Monter l'assemblage de la manette (**1, 2, 3 ou 4**) et le support de renfort (**14**) à l'aide de deux vis d'assemblage (**15**) et des rondelles de sûreté (**16**) comme indiqué à la figure 3.
10. Attacher la lame de verrouillage (**12**) au support de montage (**9**) à l'aide de deux vis de 8-32 x 5/16.
11. Poser l'étiquette à dos adhésif (**17**) de l'interverrouillage de la porte comme indiqué à la figure 4 ou 5.

Flange Details

Detalles de la brida

Détails de la bride

FIG. 1 : Bottom View / Vista desde abajo / Vue du bas

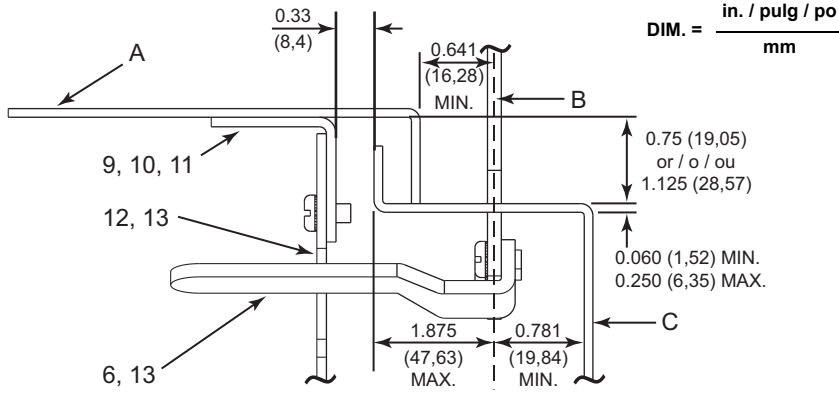
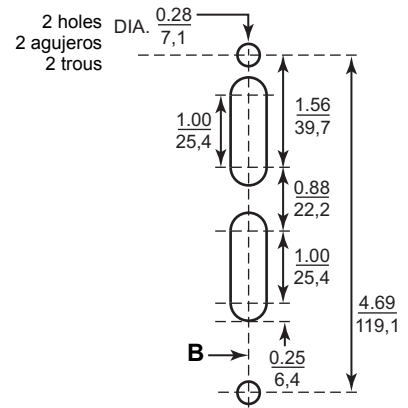


FIG. 2 : Drilling / Perforación / Perçage

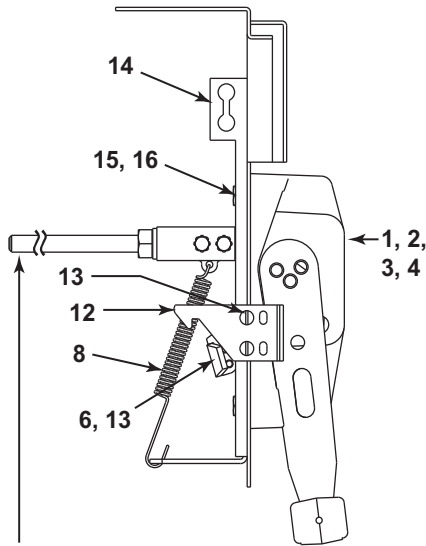


Handle Mounting

Montaje de la palanca

Montage de la manette

FIG. 3 : Right-Hand Mounting, Side View / Montaje del lado derecho, vista lateral / Montage de la main droite, vue latérale



Rod used only on the variable-depth mechanism. / Varilla utilizada sólo en el mecanismo de profundidad variable. / Tige utilisée seulement sur le mécanisme à profondeur variable.

FIG. 4 : Right-Hand Operation / Funcionamiento del lado derecho / Fonctionnement de la main droite

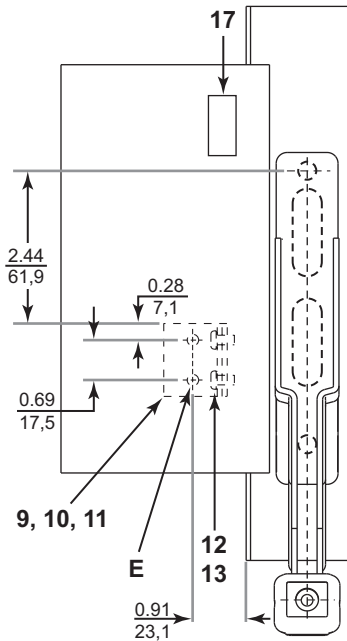
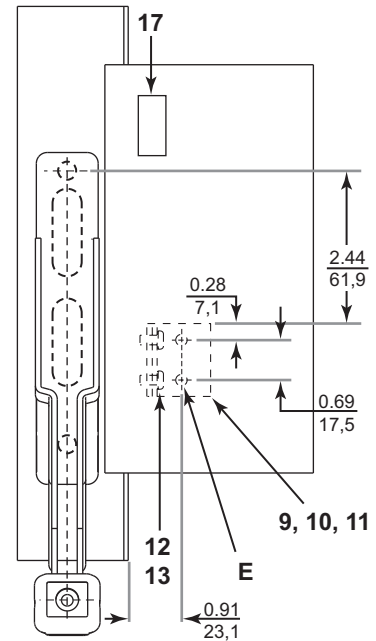


FIG. 5 : Left-Hand Operation / Funcionamiento del lado izquierdo / Fonctionnement de la main gauche



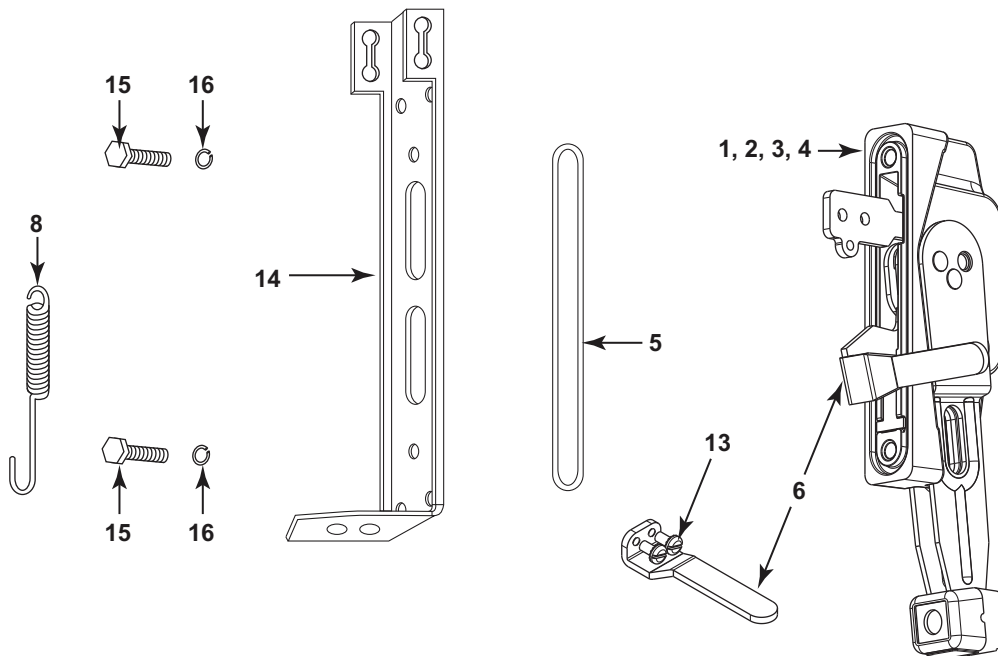
NOTE: The interlock blade in Figure 3 is shown mounted for a 0.75 in. (19 mm) deep door. Use the other set of holes for a 1.125 in. (29 mm) deep door.

NOTA: La cuchilla del enclavamiento en la figura 3 se muestra montada en una puerta de 19 mm (0,75 pulg) de profundidad. Utilice el otro grupo de agujeros para una puerta de 29 mm (1,125 pulg) de profundidad.

REMARQUE : La lame de verrouillage à la figure 3 est représentée montée pour une porte de 19 mm (0,75 po) de profondeur. Utiliser l'autre jeu de trous pour une porte de 29 mm (1,125 po) de profondeur.

A	Door	Puerta	Porte
B	Vertical centerline of the flange-mounted operating handle assembly	Eje central vertical del ensamble de la palanca de funcionamiento montada en brida.	Axe vertical de l'assemblage de la manette de fonctionnement montée sur bride
C	Enclosure side wall	Pared lateral del gabinete	Paroi latérale du coffret
E	2 holes in door, 0.203 in. (5.2 mm)	2 agujeros en la puerta de 5,2 mm (0,203 pulg)	2 trous dans la porte, 5,2 mm (0,203 po)

FIG. 6 : Assembling the Handle / Cómo ensamblar la palanca / Assemblage de la manette



**Interlock Blade
Adjustment**

**Ajuste de la cuchilla del
enclavamiento**

**Réglage de la lame de
verrouillage**

⚠ DANGER / PELIGRO / DANGER

**HAZARD OF ELECTRIC SHOCK,
EXPLOSION, OR ARC FLASH**

After installation, verify that the door cannot be opened with the operating handle and circuit breaker in the On position.

Failure to follow these instructions will result in death or serious injury.

**PELIGRO DE DESCARGA ELÉCTRICA,
EXPLOSIÓN O DESTELLO POR ARQUEO**

Después de la instalación, verifique que la puerta no se pueda abrir con la palanca de funcionamiento y el interruptor automático en la posición de cerrado (I/ON).

El incumplimiento de estas instrucciones podrá causar la muerte o lesiones serias.

**RISQUE D'ÉLECTROCUTION,
D'EXPLOSION OU D'ÉCLATS D'ARC**

Après l'installation, assurez-vous que la porte ne peut pas être ouverte alors que la manette de fonctionnement et le disjoncteur sont en position de marche (I).

Si ces directives ne sont pas respectées, cela entraînera la mort ou des blessures graves.

1. Close the door to the enclosure.
2. Move the handle toward the On position.
3. If the handle cannot be moved to the full On position, adjust the interlock blade downward in the mounting slots, so that it depresses the locking lever extension.

Continued on next page

1. Cierre la puerta del gabinete.
2. Mueva la palanca a la posición de cerrado (I/ON).
3. Si no es posible mover la palanca completamente a la posición de cerrado (I/ON), ajuste la cuchilla del enclavamiento hacia abajo hasta insertarla en las ranuras de montaje, presionando la extensión de la palanca de sujeción.

Continúa en la siguiente página

1. Fermer la porte du coffret.
2. Mettre la manette en position de marche (I).
3. Si la manette ne peut pas être mise en position totale de marche (I), ajuster la lame de verrouillage vers le bas dans les fentes de montage, de façon à ce qu'elle appuie sur l'extension du levier de verrouillage.

Page suivante

- | | | |
|---|--|---|
| <p>4. Attempt to open the door with the handle in the On position. Ensure that the interlock blade prevents the opening of the door (unless the bypass screw on the handle mechanism is operated).</p> <p>5. If required, readjust the interlock blade in the mounting slots. Repeat Steps 3 and 4.</p> | <p>4. Intente abrir la puerta con la palanca en la posición de cerrado (I/ON). Asegúrese de que la cuchilla del enclavamiento no permita que se abra la puerta (a no ser que el tornillo de la derivación en el mecanismo de la palanca sea accionado).</p> <p>5. Si es necesario, vuelva a ajustar la cuchilla del enclavamiento en las ranuras de montaje. Repita los pasos 3 y 4.</p> | <p>4. Essayer d'ouvrir la porte avec la manette en position de marche (I). S'assurer que la lame de verrouillage empêche l'ouverture de la porte (à moins de manœuvrer la vis de contournement sur le mécanisme de la manette).</p> <p>5. Si nécessaire, réajuster la lame de verrouillage dans les fentes de montage. Répéter les points 3 et 4.</p> |
|---|--|---|

Table / Tabla / Tableau 3 : Renewal Parts List / Lista de piezas de repuesto / Liste des pièces de rechange

Item Art.	Description	Descripción	Description	Part No. Núm. de pieza N° de pièce	Qty. / Cont. / Qté			
					AP1	AP2	AP9	AP10
1	Handle (painted)	Palanca (pintada)	Manette (peinte)	9422AP1	1	—	—	—
2	Handle (stainless steel)	Palanca (acero inoxidable)	Manette (acier inoxydable)	9422AP2	—	1	—	—
3	Handle (painted)	Palanca (pintada)	Manette (peinte)	9422AP9	—	—	1	—
4	Handle (stainless steel)	Palanca (acero inoxidable)	Manette (acier inoxydable)	9422AP10	—	—	—	1
5	Gasket	Empaque	Joint d'étanchéité	31008-004-01	1	1	1	1
6	Locking lever extension	Extensión de la palanca de sujeción	Extension du levier de verrouillage	31008-467-01	1	1	1	1
8	Handle return spring [1]	Resorte de retorno de la palanca [1]	Ressort de rappel de la manette [1]	30017-143-01	1	1	1	1
9	Mounting bracket	SopORTE de montaje	Support de montage	31055-204-01	1	1	1	1
10	Rivet, 3/16 x 5/16	Remache de 3/16 x 5/16	Rivet, 3/16 x 5/16	24001-12100	2	—	2	—
11	Rivet, 3/16 x 1/4	Remache de 3/16 x 1/4	Rivet, 3/16 x 1/4	24106-12160	—	2	—	2
12	Interlock blade	Cuchilla del enclavamiento	Lame de verrouillage	31055-203-01	1	1	1	1
13	Screw assembly, 8-32 x 5/16 Torque: 17–21 lb-in (1.9–2.4 N•m)	Ensamble de tornillo de 8-32 x 5/16 Par de apriete: 1,9 a 2,4 N•m (17 a 21 lbs-pulg)	Assemblage de vis de 8-32 x 5/16 Couple de serrage : 1,9–2,4 N•m (17–21 lb-po).	21911-14101	4	4	4	4
14	Stiffener bracket [1]	SopORTE de refuerzo [1]	Support de renfort[1]	31008-470-01	1	1	1	1
15	Hex head cap screw, 1/4-20 x 5/8. Torque: 60–72 lb-in (6.8–8.1 N•m)	Tornillo de sombrero de cabeza hexagonal de 1/4-20 x 5/8. Par de apriete: 6,8–8,1 N•m (60–72 lbs-pulg)	Vis d'assemblage à tête hex. de 1/4-20 x 5/8. Couple de serrage : 6,8–8,1 N•m (60–72 lb-po)	21401-20200	2	2	2	2
16	Lock washer	Roldana de seguridad	Rondelle de sûreté	23701-00200	2	2	2	2
17	Interlock label	Etiqueta del enclavamiento	Étiquette d'interverrouillage	30009-432-01	1	1	1	1

[1] Variable depth operating mechanism only. / Mecanismo de funcionamiento de profundidad variable solamente. / Mécanisme de fonctionnement à profondeur variable seulement.

Electrical equipment should be installed, operated, serviced, and maintained only by qualified personnel. No responsibility is assumed by Schneider Electric for any consequences arising out of the use of this material.

© 2008–2014 Schneider Electric
All Rights Reserved
All trademarks are owned by Schneider Electric Industries SAS or its affiliated companies.

Schneider Electric USA, Inc.

1415 S. Roselle Road
Palatine, IL 60067 USA
1-888-778-2733
www.schneider-electric.us

Solamente el personal calificado deberá instalar, hacer funcionar y prestar servicios de mantenimiento al equipo eléctrico. Schneider Electric no asume responsabilidad alguna por las consecuencias emergentes de la utilización de este material.

© 2008–2014 Schneider Electric.
Reservados todos los derechos.
Todas las marcas registradas son propiedad de Schneider Electric Industries SAS o de sus empresas afiliadas.

Importado en México por:
Schneider Electric México, S.A. de C.V.
Calz. J. Rojo Gómez 1121-A
Col. Gpe. del Moral 09300 México, D.F.
Tel. 55-5804-5000
www.schneider-electric.com.mx

Seul un personnel qualifié doit effectuer l'installation, l'utilisation, l'entretien et la maintenance du matériel électrique. Schneider Electric n'assume aucune responsabilité des conséquences éventuelles découlant de l'utilisation de cette documentation.

© 2008–2014 Schneider Electric
Tous droits réservés
Toutes les marques commerciales sont la propriété de Schneider Electric Industries SAS ou de ses filiales.

Schneider Electric Canada, Inc.

5985 McLaughlin Road
Mississauga, ON L5R 1B8 Canada
Tel: 1-800-565-6699
www.schneider-electric.ca



California Proposition 65 Warning—Lead and Lead Compounds

Advertencia de la Proposición 65 de California—Plomo y compuestos de plomo

Avertissement concernant la Proposition 65 de Californie—Plomb et composés de plomb

⚠ WARNING: This product can expose you to chemicals including lead and lead compounds, which are known to the State of California to cause cancer and birth defects or other reproductive harm. For more information go to: www.P65Warnings.ca.gov.

⚠ ADVERTENCIA: Este producto puede exponerle a químicos incluyendo plomo y compuestos de plomo, que es (son) conocido(s) por el Estado de California como causante(s) de cáncer y defectos de nacimiento u otros daños reproductivos. Para mayor información, visite : www.P65Warnings.ca.gov.

⚠ AVERTISSEMENT: Ce produit peut vous exposer à des agents chimiques, y compris plomb et composés de plomb, identifiés par l'État de Californie comme pouvant causer le cancer et des malformations congénitales ou autres troubles de l'appareil reproducteur. Pour de plus amples informations, prière de consulter: www.P65Warnings.ca.gov.

All trademarks are the property of Schneider Electric SE, its subsidiaries, and affiliated companies.

Schneider Electric USA, Inc.
800 Federal Street
Andover, MA 01810 USA
888-778-2733
www.schneider-electric.us

Todas las marcas comerciales son propiedad de Schneider Electric SE, sus filiales y compañías afiliadas.

Importado en México por:
Schneider Electric México, S.A. de C.V.
Av. Ejercito Nacional No. 904
Col. Palmas, Polanco 11560 México, D.F.
55-5804-5000
www.schneider-electric.com.mx

Toutes les marques commerciales sont la propriété de Schneider Electric SE, ses filiales et compagnies affiliées.

Schneider Electric Canada, Inc.
5985 McLaughlin Road
Mississauga, ON L5R 1B8 Canada
800-565-6699
www.schneider-electric.ca