



## HPAXLM and HPANA Handle Padlock Attachments Accesorios de candado para palanca HPAXLM y HPANA Accessoires pour cadenas de manette HPAXLM et HPANA

Retain for future use. / Conservar para uso futuro. / À conserver pour usage ultérieur.

Use with LA, LH, Q4, MA, ME, MH, MX and NHL circuit breakers with handle extension.

**NOTE:** With padlock accessory installed, circuit breaker does not comply with IEC 947 positive contact indication requirement for isolation.

Para usarse con los interruptores con extensión de palanca LA, LH, Q4, MA, ME, MH, MX y NHL.

**NOTA:** Una vez instalado el accesorio de candado, el interruptor no cumple con los requisitos de aislamiento IEC 947 en lo relativo a la indicación de contacto seguro.

À utiliser avec les disjoncteurs LA, LH, Q4, MA, ME, MH, MX et NHL avec rallonge de manette.

**REMARQUE :** Une fois que l'accessoire pour cadenas est installé, le disjoncteur n'est pas conforme à l'exigence de signalement de contact positif IEC 947 pour l'isolation.

### Precautions

### Precauciones

### Précautions

## **⚠ DANGER / PELIGRO / DANGER**

### HAZARD OF ELECTRIC SHOCK, EXPLOSION, OR ARC FLASH

- Apply appropriate personal protective equipment (PPE) and follow safe electrical work practices. See NFPA 70E.
- This equipment must be installed and serviced only by qualified electrical personnel.
- Turn off all power supplying this equipment before working on or inside equipment.
- Always use a properly rated voltage sensing device to confirm power is off.
- Replace all devices, doors and covers before turning on power to this equipment.

**Failure to follow these instructions will result in death or serious injury.**

### PELIGRO DE DESCARGA ELÉCTRICA, EXPLOSIÓN O DESTELLO POR ARQUEO

- Utilice equipo de protección personal (EPP) apropiado y siga las prácticas de seguridad eléctrica establecidas por su Compañía (consulte la norma NFPA 70E).
- Solamente el personal eléctrico especializado deberá instalar y prestar servicio de mantenimiento a este equipo.
- Desenergice el equipo antes de realizar cualquier trabajo en él.
- Siempre utilice un dispositivo detector de tensión nominal adecuado para confirmar la desenergización del equipo.
- Vuelva a colocar todos los dispositivos, las puertas y las cubiertas antes de volver a energizar el equipo.

**El incumplimiento de estas instrucciones podrá causar la muerte o lesiones serias.**

### RISQUE D'ELECTROCUTION, D'EXPLOSION OU D'ECLAIR D'ARC

- Portez un équipement de protection personnelle (ÉPP) approprié et observez les méthodes de travail électrique sécuritaire. Voir NFPA 70E.
- Seul un personnel qualifié doit effectuer l'installation et l'entretien de cet appareil.
- Coupez l'alimentation de l'appareil avant d'y travailler.
- Utilisez toujours un dispositif de détection de tension à valeur nominale appropriée pour s'assurer que l'alimentation est coupée.
- Remplacez tous les dispositifs, les portes et les couvercles avant de mettre l'appareil sous tension.

**Si ces directives ne sont pas respectées, cela entraînera la mort ou des blessures graves.**

### Installation

1. Turn off all power supplying this equipment before working on or inside equipment.

### Instalación

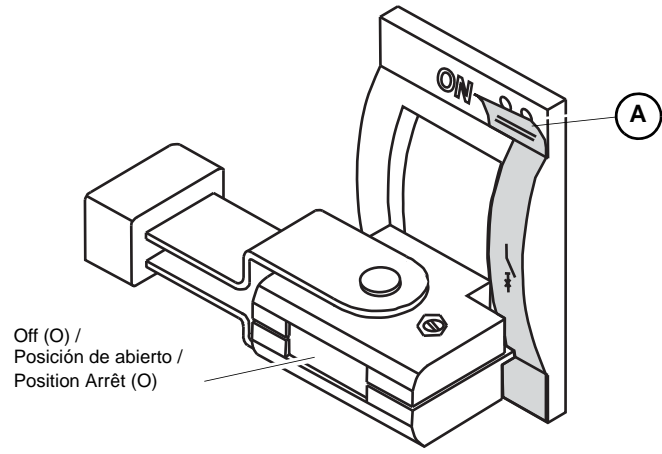
1. Desenergice el equipo antes de realizar cualquier trabajo en él.

### Installation

1. Couper toute alimentation de cet appareil avant d'y travailler.

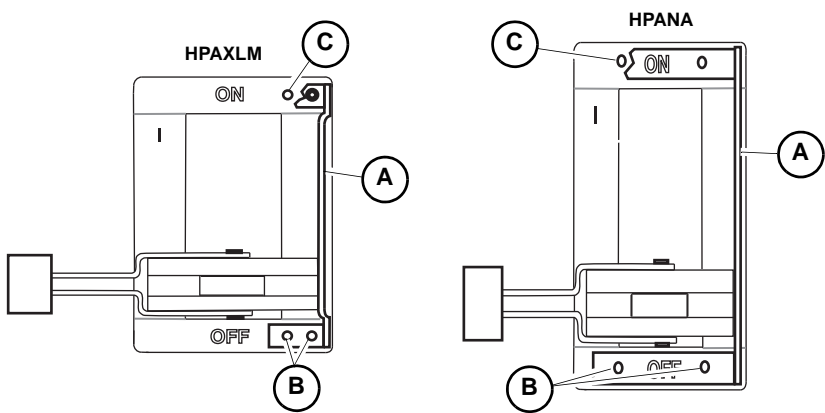
- |  |  |   |
|--|--|---|
| <p>2. Remove isolator label (A, Figure 1), if present, from beside circuit breaker handle.</p> | <p>2. Quite la etiqueta de aislamiento (A, figura 1), si está presente, ubicada al lado de la palanca del interruptor.</p> | <p>2. Enlever l'étiquette (A, figure 1) de l'isolateur, si elle est présente, de l'endroit à côté de la manette du disjoncteur.</p> |
|--|--|---|

Figure / Figura / Figure 1



- |   |  |  |
|---|--|--|
| <p>3. Position padlock attachment (A, Figure 2) next to circuit breaker handle so that drive screw holes (B) in padlock attachment are aligned with holes (C) in circuit breaker cover.</p> | <p>3. Coloque el accesorio de candado (A, figura 2) al lado de la palanca del interruptor, de manera que los huecos del tornillo de accionamiento (B) en el accesorio de candado queden alineados con los huecos (C) en la cubierta del interruptor.</p> | <p>3. Placer l'accessoire pour cadenas (A, figure 2) à côté de la manette du disjoncteur de façon que les trous des vis (B) sur l'accessoire pour cadenas soient alignés avec les trous (C) du couvercle du disjoncteur.</p> |
| <p>4. Secure padlock attachment using four #2 drive screws, provided. Fasten drive screws snugly using a hammer and punch.</p>  | <p>4. Asegure el accesorio de candado utilizando cuatro tornillos de sujeción no. 2, provistos. Ajuste completamente los tornillos de sujeción utilizando un martillo y punzón.</p>  | <p>4. Fixer l'accessoire de cadenas à l'aide des quatre vis de guidage no 2 fournies. Bloquer définitivement les vis de guidage à l'aide d'un marteau et d'un poinçon.</p>   |
| <p>5. Apply padlock shackle diameter label next to attachment. Make sure label is visible with trim installed.</p>  | <p>5. Coloque la etiqueta del diámetro del gancho del candado al lado del accesorio. Asegúrese de que la etiqueta sea visible una vez instalado el accesorio.</p>  | <p>5. Bien engager les vis avec un marteau et fixer l'étiquette du diamètre de l'arceau de cadenas à côté de l'accessoire. S'assurer que l'étiquette soit visible lorsque la garniture est installée.</p>                    |

Figure / Figura / Figure 2



Operation

Funcionamiento

Fonctionnement

**⚠ DANGER / PELIGRO / DANGER**

**HAZARD OF ELECTRIC SHOCK, EXPLOSION, OR ARC FLASH**

When circuit breaker handle is locked OFF (O), always use a properly rated voltage sensing device to confirm power is off before working on equipment.

**Failure to follow these instructions will result in death or serious injury.**

**PELIGRO DE DESCARGA ELÉCTRICA, EXPLOSIÓN O DESTELLO POR ARQUEO**

Cuando la palanca del interruptor automático está bloqueada en abierto (O/OFF), siempre utilice un dispositivo detector de tensión nominal adecuado para confirmar la desenergización del equipo antes de realizar cualquier trabajo en él.

**El incumplimiento de estas instrucciones podrá causar la muerte o lesiones serias.**

**RISQUE D'ÉLECTROCUTION, D'EXPLOSION OU D'ÉCLAIR D'ARC**

Lorsque la manette du disjoncteur est verrouillée dans la position d'arrêt (O), utilisez toujours un dispositif de détection de tension à valeur nominale appropriée pour vous assurer que l'alimentation est coupée avant de travailler sur cet appareil.

**Si ces directives ne sont pas respectées, cela entraînera la mort ou des blessures graves.**

**NOTE:** With padlock accessory installed, circuit breaker does not comply with IEC 947 positive contact indication requirement for isolation.

**NOTE:** If circuit breaker is locked on, attachment will not prevent circuit breaker from opening if tripped by overcurrent conditions or by pressing push-to-trip button

To lock circuit breaker off (O), move circuit breaker handle to off (O) and install locking screw (A), provided. Attach padlock through hole marked "O."

To lock circuit breaker on (I), move circuit breaker handle to on (I) and install locking screw (A), provided. Attach padlock through hole marked "I."

**NOTA:** Una vez instalado el accesorio de candado, el interruptor no cumple con los requisitos de aislamiento IEC 947 en lo relativo a la indicación de contacto seguro.

**NOTA:** Si el interruptor se encuentra bloqueado en la posición ON, el accesorio no impedirá que el interruptor se abra al ser disparado por una condición de sobrecorriente o al pulsar el botón de disparo.

Para bloquear el interruptor en la posición de abierto (O), coloque la palanca de éste en la posición de abierto (O) e instale el tornillo de bloqueo (A) provisto. Coloque el candado a través del hueco rotulado "O."

Para bloquear el interruptor en la posición cerrado, coloque la palanca de éste en la posición cerrado e instale el tornillo de bloqueo (A) provisto. Coloque el candado a través del hueco rotulado "I."

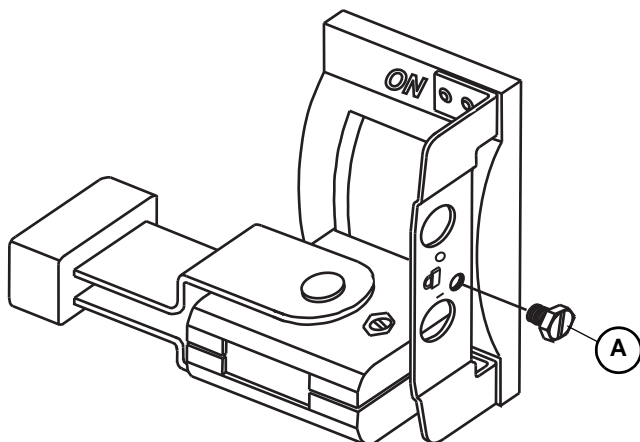
**REMARQUE :** Une fois que l'accessoire pour cadenas est installé, le disjoncteur n'est pas conforme à l'exigence de signalement de contact positif IEC 947 pour l'isolation.

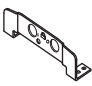

**REMARQUE :** Si le disjoncteur est verrouillé en position marche, l'attache n'empêche pas le disjoncteur de s'ouvrir s'il est déclenché par des conditions de surintensité ou en appuyant sur le bouton de déclenchement.

Pour verrouiller le disjoncteur en position arrêt (O), mettre la manette du disjoncteur en position arrêt (O) et installer la vis de verrouillage (A) fournie. Attacher le cadenas par le trou marqué « O ».

Pour verrouiller le disjoncteur en position marche (I), mettre la manette du disjoncteur en position marche (I) et installer la vis de verrouillage (A) fournie. Attacher le cadenas par le trou marqué « I ».

Figure / Figura / Figure 3



	Circuit Breaker / Interruptor / Disjoncteur	
	LA, LH, Q4	
HPAXLM	LA, LH, Q4	1/4–3/8 in./pulg/po (6,4–9,5 mm)
HPAXLM	MA, ME, MH, MX	1/4–3/8 in./pulg/po (6,4–9,5 mm)
HPANA	NHL	7/32–3/8 in./pulg/po (5,5–9,5 mm)

Square D® is a trademark or registered trademark of Schneider Electric. Other trademarks used herein are the property of their respective owners.

Electrical equipment should be installed, operated, serviced, and maintained only by qualified personnel. No responsibility is assumed by Schneider Electric for any consequences arising out of the use of this material.

**Schneider Electric USA, Inc.**  
3700 Sixth St SW  
Cedar Rapids, IA 52404 USA  
1-888-SquareD (1-888-778-2733)  
[www.schneider-electric.us](http://www.schneider-electric.us)

Square D® es una marca comercial o marca registrada de Schneider Electric. Cualquier otra marca comercial utilizada en este documento pertenece a sus respectivos propietarios.

Solamente el personal especializado deberá instalar, hacer funcionar y prestar servicios de mantenimiento al equipo eléctrico. Schneider Electric no asume responsabilidad alguna por las consecuencias emergentes de la utilización de este material.

Importado en México por:  
**Schneider Electric México, Inc.**  
Calz. J. Rojo Gómez 1121-A  
Col. Gpe. del Moral 09300 México, D.F.  
Tel. 55-5804-5000  
[www.schneider-electric.com.mx](http://www.schneider-electric.com.mx)

Square D® est une marque commerciale ou marque déposée de Schneider Electric. Toutes autres marques commerciales utilisées dans ce document sont la propriété de leurs propriétaires respectifs.

Seul un personnel qualifié doit effectuer l'installation, l'utilisation, l'entretien et la maintenance du matériel électrique. Schneider Electric n'assume aucune responsabilité des conséquences éventuelles découlant de l'utilisation de cette documentation.

**Schneider Electric Canada, Inc.**  
19 Waterman Avenue  
Toronto, Ontario M4B 1Y2  
1-800-565-6699  
[www.schneider-electric.ca](http://www.schneider-electric.ca)