

# MAESTRO®

## Occupancy/Vacancy Sensor with 0-10 V Dimmer Installation Guide

**MS-Z101**  
Occupancy

**MS-Z101-V**  
Vacancy

### Lighting

Electronic fluorescent ballast or LED driver  
120-277 V~ 50/60 Hz 8 A

### Compatible Devices

Works with all ballasts and drivers that provide a current source compliant to IEC60929 Annex E.2.

### Load Rating

A single dimmer sensor can control up to 50 mA of current.

Controls up to 25 ballasts or drivers.

IEC 60929 Annex E.2 requires the ballast/driver to limit the current draw to 2.0 mA maximum.

### Major motion coverage:

30 ft x 30 ft (9 m x 9 m) [900 ft<sup>2</sup> (81 m<sup>2</sup>)]

### Minor motion coverage:

20 ft x 20 ft (6 m x 6 m) [400 ft<sup>2</sup> (36 m<sup>2</sup>)]

P/N 032473 Rev. A  
07/2015

**LUTRON®**

English

**Limited Warranty** (Valid only in U.S.A., Canada, Puerto Rico, and the Caribbean). Lutron will, at its option, repair or replace any unit that is defective in materials or manufacture within five years after purchase. For warranty service, return unit to place of purchase or mail to Lutron at 7200 Suter Rd., Coopersburg, PA 18036-1299, postage pre-paid. This warranty is in lieu of all other express warranties, and the implied warranty of merchantability is limited to FIVE years from purchase. This warranty does not cover the cost of installation, removal or reinstatement, or damage resulting from misuse, abuse, or damage from improper wiring or installation. This warranty does not cover incidental or consequential damages. **Lutron's liability on any claim for damages arising out of or in connection with the manufacture, sale, installation, delivery, or use of the unit shall never exceed the purchase price of the unit.** This warranty gives you specific legal rights, and you may have other rights which vary from state to state. Some states do not allow the exclusion or limitation of incidental or consequential damages, or limitation on how long an implied warranty may last, so the above limitations may not apply to you. Lutron and Maestro are registered trademarks of Lutron Electronics Co., Inc.

© 2014-2015 Lutron Electronics Co., Inc.

Lutron Electronics Co., Inc.  
7200 Suter Road  
Coopersburg, PA 18036-1299  
[www.lutron.com](http://www.lutron.com)

## Important Notes

### Please read before installing.

1. Ground or neutral is required for product to function. If neither wire is present, consult a licensed electrician.
2. When power is applied, the dimmer sensor can be manually turned on or off after the first 10 seconds and will automatically control the load after 2 minutes.
3. The dimmer sensor requires an unobstructed view of the room and line-of-sight to detect motion.
4. Hot objects or moving air currents can affect the performance of the dimmer sensor and may cause the sensor to turn on unexpectedly or maintain its current state longer than desired.
5. **CAUTION:** To reduce the risk of overheating and possible damage to other equipment, **DO NOT** use to control receptacles.
6. Class 1 wiring: Install in accordance with all national and local electrical codes.
7. For indoor use only. Operate between 32 °F and 104 °F (0 °C and 40 °C).
8. Clean with a soft damp cloth only. **DO NOT** use any chemical cleaners.

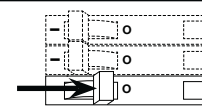
## Troubleshooting

| Symptoms  | Possible Causes/Solutions  |
|---|--|
| Power can't be switched ON or OFF with the newly installed dimmer sensor.               | <ul style="list-style-type: none"> <li>• Check wiring; ground or neutral must be connected for product to function.</li> <li>• Wait 10 seconds.</li> </ul>   |
| All of the sensor modes are not available while programming.                            | <ul style="list-style-type: none"> <li>• Sensor modes are limited in the Vacancy model.</li> </ul>   |
| Lights do not turn ON when space is occupied.   | <ul style="list-style-type: none"> <li>• Off-While-Occupied mode is Enabled and the timeout has not expired.</li> <li>• Dimmer sensor mode is set to Vacancy.</li> <li>• You may have the Vacancy model (MS-Z101-V).</li> <li>• Dimmer sensor is set to one of the Ambient Light Detection (ALD) settings and the room is too bright for the current light level setting.</li> </ul> |
| Driver/ballast cannot be dimmed up or down. Lens flashes when trying to dim the lights. | <ul style="list-style-type: none"> <li>• Check Gray and Purple wires.</li> <li>• Driver or ballast does not comply with IEC60929 Annex E.2. See <a href="http://www.lutron.com/TechnicalDocumentLibrary/048536.pdf">www.lutron.com/TechnicalDocumentLibrary/048536.pdf</a></li> </ul>  |

## Wiring

For more information and additional wiring instructions, please visit: [www.lutron.com/TechnicalDocumentLibrary/048536.pdf](http://www.lutron.com/TechnicalDocumentLibrary/048536.pdf) and/or [www.lutron.com/TechnicalDocumentLibrary/369833.pdf](http://www.lutron.com/TechnicalDocumentLibrary/369833.pdf)

- 1 Turn power OFF  
**⚠ WARNING! Shock Hazard.** May result in serious injury or death. Turn power OFF at circuit breaker before installing the unit.



- 2 Connect dimmer sensor.

Diagram 1: Single Pole Wiring without Neutral

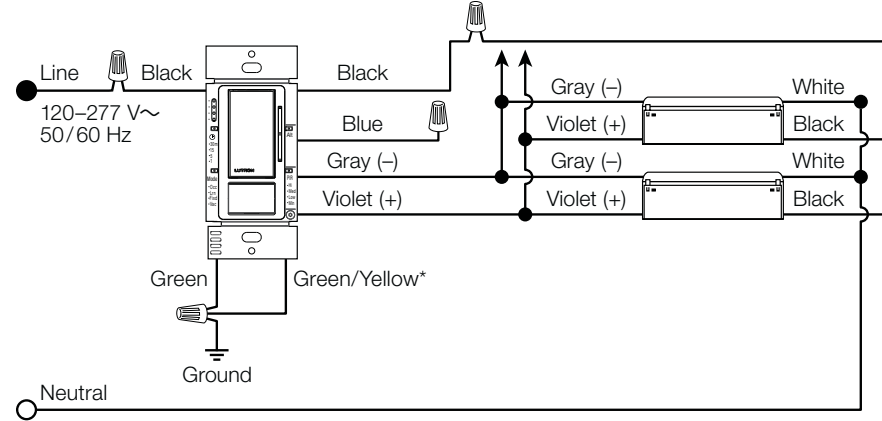
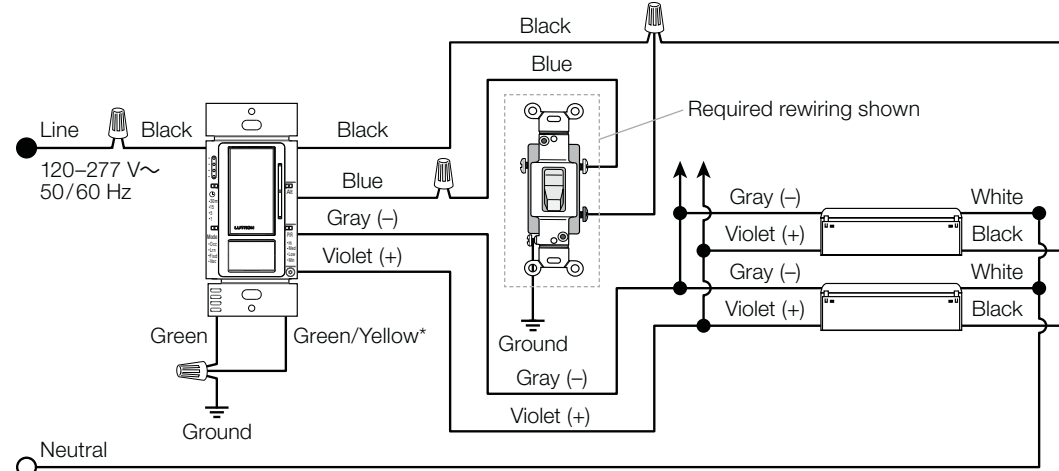
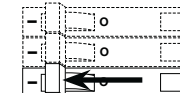


Diagram 2: 3-Way Wiring without Neutral and with Standard Mechanical Switch



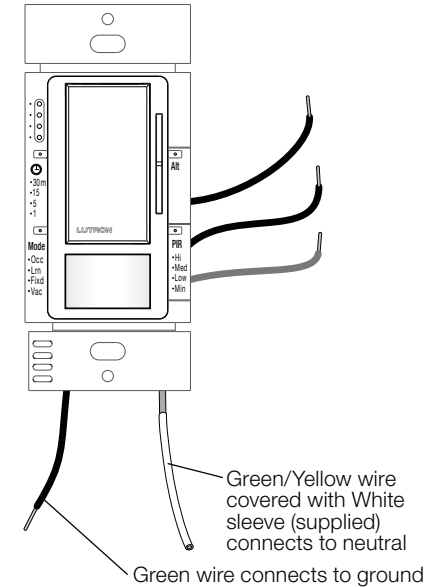
**Note:** Before installing wallplate, program all desired settings.

- 3 Turn power OFF  
**⚠ CAUTION! Risk of Electric Shock.** Leakage current present. Earth connection required before connecting power.

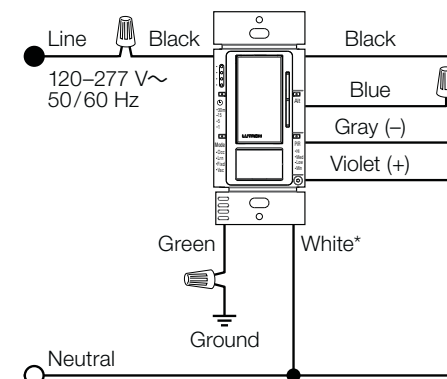


- 4 Wait 2 minutes.
  - The dimmer sensor will manually control the load after the first 10 seconds.
  - Once power has been restored, the dimmer sensor will automatically control the load after the first 2 minutes.

## Wiring with Neutral



## Wiring with Neutral Variation for Diagrams 1 and 2



\* The Green/Yellow wire can be changed to a White wire by covering it with the provided white sleeve.

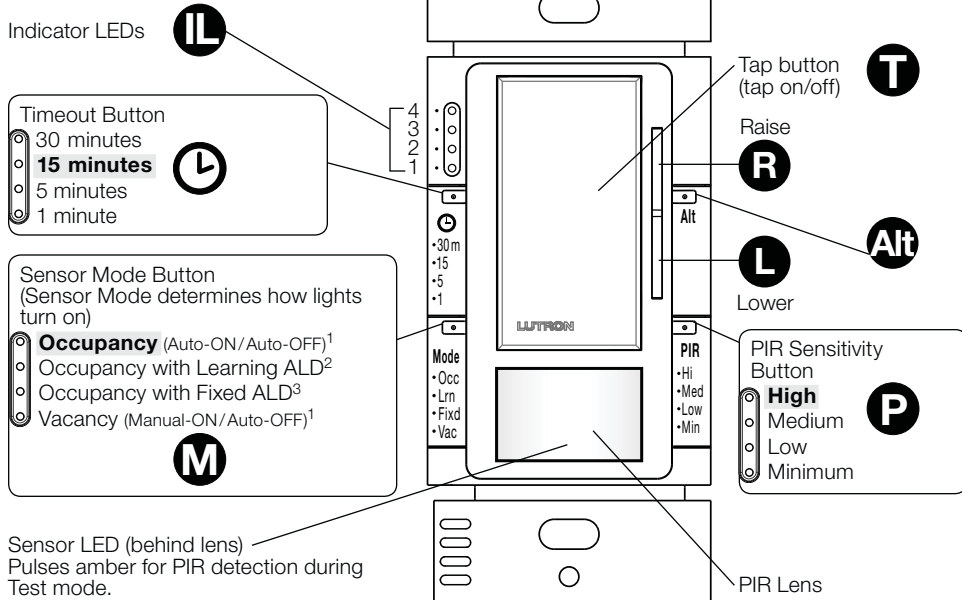
## Select Custom Settings

To display current settings, tap the Timeout (ⓐ), Sensor Mode (Ⓜ), or PIR Sensitivity (Ⓟ) button. The indicator LED (Ⓛ) that corresponds to the current setting will illuminate.

## Change Settings

- 1 Press and hold the desired programming button (ⓐ, Ⓜ, or Ⓟ) until an Ⓛ begins to flash (about 3 seconds).
- 2 Tap the same programming button to cycle to your desired setting.
- 3 Press and hold the same programming button until the Ⓛ goes solid to lock your selection (about 3 seconds).

## Default settings are shown in bold



Sensor LED (behind lens)  
Pulses amber for PIR detection during Test mode.

- <sup>1</sup> Sensor Mode is locked as "Vacancy" in the MS-Z101-V (Vacancy model).
- <sup>2</sup> Learning ALD (Ambient Light Detection) mode: Lights remain off if enough natural light is present. If the lights turn on and the user doesn't want that much light, the user can tap the button within 5 seconds of entering the room. Similarly, if the lights don't turn on when entering a space and the user wants more light, the user can tap the button within 5 seconds of entering the room. Over time, the sensor will learn the user's preferred light level.
- <sup>3</sup> Fixed ALD mode: Lights turn on only when there is less than a set amount of natural light available. The set level can be adjusted in "Fixed ALD Level" settings.

## Additional Settings

Note: For complete programming options and additional information, refer to Lutron® Application Note #536 at [www.lutron.com/TechnicalDocumentLibrary/048536.pdf](http://www.lutron.com/TechnicalDocumentLibrary/048536.pdf)

### High-End Trim

1. Hold Ⓣ and Ⓡ until the PIR lens flashes (about 7 seconds).
2. Hold Ⓡ until the #4 indicator light Ⓛ is reached and the lights dim up no further. Hold Ⓛ until the desired level is achieved. Single tap Ⓣ to save setting.

### Low-End Trim

1. Hold Ⓣ and Ⓛ until the PIR lens flashes (about 7 seconds).
2. Hold Ⓛ until the #1 indicator light Ⓛ is reached and the lights dim down no further. Hold Ⓡ until all bulbs are on and stable (no flickering) or otherwise desired light level is achieved. Single tap Ⓣ to save setting.

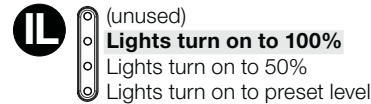
### Occupied Level: MS-Z101 only

Note: Default setting is 100% light level.

**Occupied Level:** The light level to which your dimmer sensor will turn on when motion is detected. When the Occupied Level is set to the Preset Level, the dimmer sensor will automatically and manually turn on to the selected Preset Level.

#### Change Setting:

1. Press and hold Ⓜ and Ⓡ at the same time until an Ⓛ begins to flash (about 3 seconds).
2. Tap Ⓡ to cycle to your desired setting.
3. Press and hold Ⓡ until the Ⓛ goes solid to lock your selection.



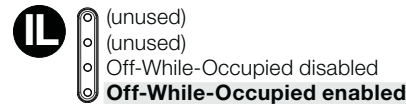
### Off-While-Occupied: MS-Z101 only

**When Off-While-Occupied is Enabled:** After manual shutoff, the sensor will keep lights off as long as the space is occupied and the timeout has not expired. This setting is best for rooms where presentations are given and lights may be kept off during occupancy. This is the default setting.

**When Off-While-Occupied is Disabled:** After manual shutoff, the sensor will keep lights off for 25 seconds before looking for motion. If motion is detected, the lights will turn back on. This setting is best for high-traffic areas like bathrooms and hallways.

#### Change Setting:

1. Press and hold ⓐ and Ⓟ at the same time until an Ⓛ begins to flash (about 3 seconds).
2. Tap Ⓟ to cycle to your desired setting.
3. Press and hold Ⓟ until the Ⓛ goes solid to lock your selection.



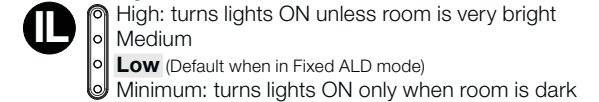
### Fixed ALD Level: MS-Z101 only

The light level you set will determine when a unit set in "Fixed ALD" sensor mode will turn lights on, or keep lights off, upon detecting occupancy. This setting only affects the behavior of a sensor in "Fixed ALD" mode.

#### Change Setting:

1. Press and hold Ⓜ and Ⓡ until an Ⓛ begins to flash (about 3 seconds).
2. The Fixed ALD light level will now be displayed on the Ⓛ. Tap Ⓜ to cycle to your desired setting.
3. Press and hold Ⓜ until the Ⓛ goes solid to lock your selection.

#### Light Level



### Test Mode

Test Mode is a short timeout (less than 15 seconds) that will test the coverage of the dimmer sensor using the current settings.

#### To Enable Test Mode:

1. Wait 2 minutes after initial power up.
2. Press and hold Ⓣ until the PIR lens flashes (about 7 seconds).
3. The device will exit Test Mode automatically after 5 minutes of inactivity, or when any button is pressed.

### Restore Factory Default Settings

Press and hold Ⓡ and Ⓟ until all Ⓛs blink slowly (about 7 seconds). This will restore ALL of the settings back to their defaults.

# MAESTRO®

## Guide d'installation du gradateur de 0-10 V avec détecteur d'occupation/d'inoccupation

**MS-Z101** Occupation  
**MS-Z101-V** Inoccupation

### Éclairage

Ballast fluorescent électronique ou pilote de DEL  
120-277 V~ 50/60 Hz 8 A

### Appareils compatibles

Fonctionne avec tous les ballasts et les pilotes fournissant une source de courant conforme à l'annexe E.2 de la norme IEC60929.

### Capacité nominale de charge

Un seul détecteur gradateur peut commander un courant de 50 mA au maximum.

Commande jusqu'à 25 ballasts ou pilotes.

L'annexe E.2 de la norme IEC 60929 exige que le ballast/pilote limite la consommation de courant à 2,0 mA au maximum.

Portée pour un mouvement majeur :  
9 m x 9 m (30 pi x 30 pi) [81 m<sup>2</sup> (900 pi<sup>2</sup>)]  
Portée pour un mouvement mineur :  
6 m x 6 m (20 pi x 20 pi) [36 m<sup>2</sup> (400 pi<sup>2</sup>)]

## LUTRON®

Français

**Garantie limitée** (Valide seulement aux États-Unis, au Canada, à Puerto Rico et aux Caraïbes). Lutron réparera ou remplacera, selon son choix, tout appareil défectueux au niveau de ses pièces ou de sa fabrication dans les cinq ans suivant l'achat. Pour le service de garantie, ramenez l'appareil au lieu d'achat ou envoyez une lettre préaffranchie à Lutron à 7200 Suter Rd., Coopersburg, PA 18036-1299. Cette garantie tient lieu de toute autre garantie expresse et la garantie implicite de qualité marchande est limitée à CINQ ans suivant l'achat. Cette garantie ne couvre pas le coût d'installation, de retrait ou de réinstallation, ou les dommages résultant d'une mauvaise utilisation et d'abus, ni les dommages dus à un câblage ou une installation incorrects. Cette garantie ne couvre pas les dommages accessoires ou indirects. **La responsabilité de Lutron quant à toute réclamation pour des dommages découlant de ou en rapport avec la fabrication, la vente, l'installation, la livraison ou l'utilisation de l'appareil ne doit jamais excéder le prix d'achat de l'appareil.** Cette garantie vous donne des droits spécifiques, et vous pouvez avoir d'autres droits variant d'un état à l'autre. Certains États permettent l'exclusion ou la limitation des dommages accessoires ou indirects, ou la limitation de la durée d'une garantie implicite, de sorte que les limitations ci-dessus peuvent ne pas s'appliquer à vous.

Lutron et Maestro sont des marques déposées de Lutron Electronics Co., Inc.

© 2014-2015 Lutron Electronics Co., Inc.

Lutron Electronics Co., Inc.  
7200 Suter Road  
Coopersburg, PA 18036-1299  
[www.lutron.com](http://www.lutron.com)

## Remarques importantes

### Veillez lire avant l'installation.

1. La terre ou le neutre sont requis pour le fonctionnement du produit. Si aucun de ces fils n'est présent, consultez un électricien qualifié.
2. Une fois mis sous tension, le détecteur gradateur peut être activé ou désactivé manuellement après 10 secondes et commandera automatiquement la charge après 2 minutes.
3. Le détecteur gradateur nécessite une vue dégagée de la pièce et de son champ de vision pour détecter les mouvements.
4. Les objets chauds ou le déplacement des courants d'air peuvent affecter les performances du détecteur gradateur, pouvant provoquer l'activation inattendue du détecteur ou maintenir son état actuel plus longtemps que souhaité.
5. **ATTENTION** : Pour réduire les risques de surchauffe et l'endommagement possible d'autres équipements, **NE PAS** l'utiliser pour commander des prises.
6. Câblage de classe 1 : Effectuez l'installation en conformité avec les codes électriques en vigueur.
7. Utilisation à l'intérieur seulement. Fonctionne entre 0 °C et 40 °C (32 °F et 104 °F).
8. Ne nettoyez qu'avec un chiffon doux et humide. **NE PAS** utiliser de nettoyants chimiques.

## Dépannage

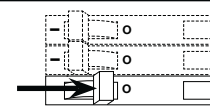
| Symptômes  | Solutions possibles   |
|--|---|
| L'alimentation ne peut pas être activée ou désactivée avec le détecteur gradateur nouvellement installé.                                 | <ul style="list-style-type: none"><li>• Vérifiez le câblage ; la terre ou le neutre doivent être raccordés pour que le produit fonctionne.</li><li>• Attendez 10 secondes.</li></ul>  |
| Tous les modes du détecteur ne sont pas disponibles durant la programmation.   | <ul style="list-style-type: none"><li>• Les modes du détecteur sont limités pour le modèle Inoccupation.</li></ul>  |
| L'éclairage ne s'allume pas lorsque l'espace est occupé.   | <ul style="list-style-type: none"><li>• Le mode de désactivation en cas de présence est activé et le délai d'expiration n'est pas terminé.</li><li>• Le mode du détecteur gradateur est réglé sur inoccupation.</li><li>• Vous avez peut-être le modèle Inoccupation (MS-Z101-V).</li><li>• Le détecteur gradateur est réglé sur l'un des réglages de détection de la lumière ambiante (ALD) et la pièce est trop lumineuse pour le réglage du niveau d'éclairage actuel.</li></ul> |
| La gradation du pilote/ballast ne peut pas être augmentée ou diminuée. La lentille clignote lorsque qu'on essaie d'atténuer l'éclairage. | <ul style="list-style-type: none"><li>• Vérifiez les fils gris et violet.</li><li>• Le pilote ou le ballast n'est pas conformes à l'annexe E.2 de la norme IEC60929. Voir <a href="http://www.lutron.com/TechnicalDocumentLibrary/048536.pdf">www.lutron.com/TechnicalDocumentLibrary/048536.pdf</a></li></ul>  |

## Câblage

Pour plus d'informations et des instructions de câblage supplémentaires, consultez : [www.lutron.com/TechnicalDocumentLibrary/048536.pdf](http://www.lutron.com/TechnicalDocumentLibrary/048536.pdf) et/ou [www.lutron.com/TechnicalDocumentLibrary/369833.pdf](http://www.lutron.com/TechnicalDocumentLibrary/369833.pdf)

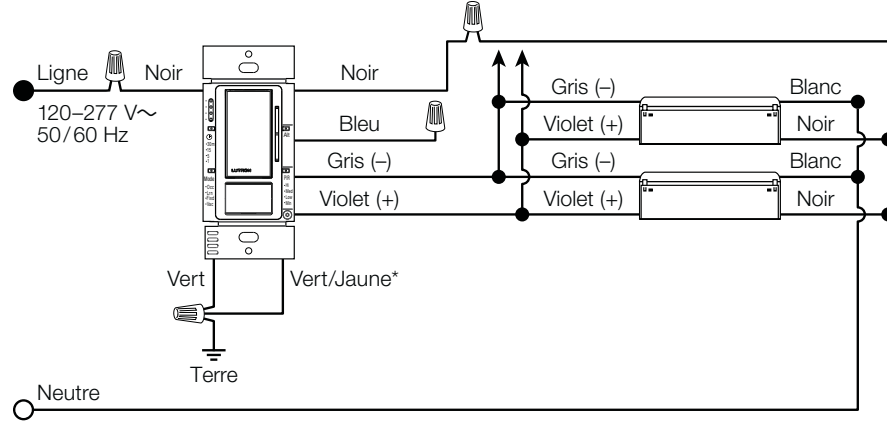
### 1 Couper le courant.

- ⚠ AVERTISSEMENT ! Risque d'électrocution.** Peut causer des blessures graves ou la mort. Coupez le courant au niveau du disjoncteur avant d'installer l'unité.

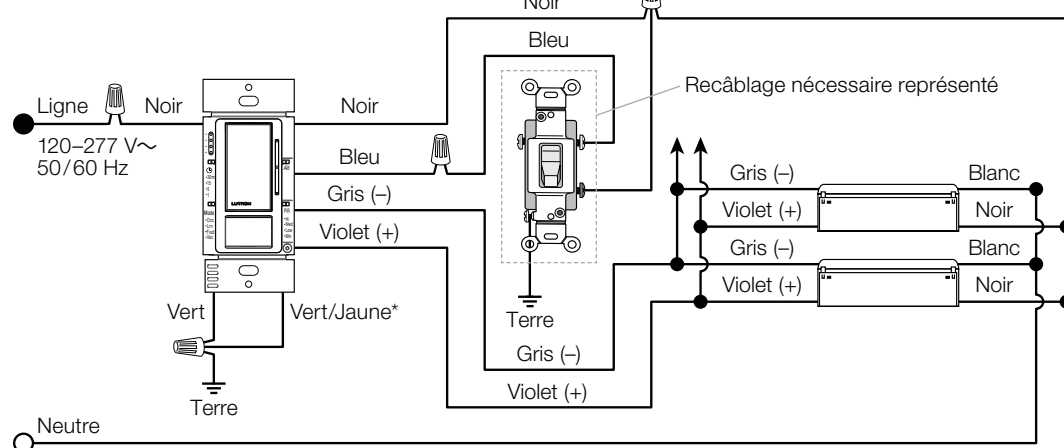


### 2 Raccorder le détecteur gradateur.

#### Schéma de câblage 1 : Câblage unipolaire sans neutre



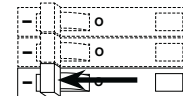
#### Schéma de câblage 2 : Câblage va-et-vient sans neutre et avec interrupteur mécanique standard



**Note :** Avant d'installer la plaque murale, programmez les réglages souhaités.

### 3 Mettez sous tension.

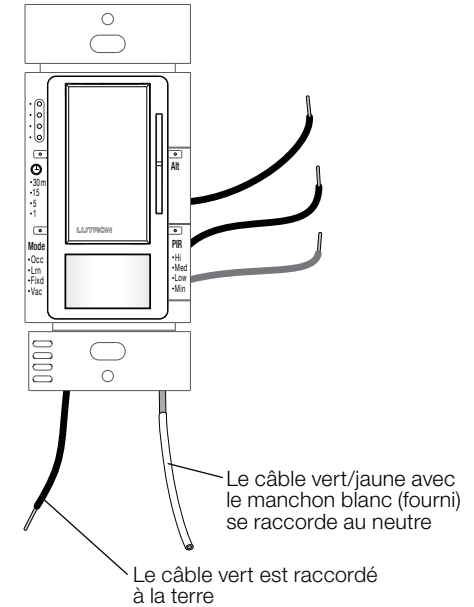
- ⚠ ATTENTION ! Risques d'électrocution.** Fuites de courant présentes. Mise à la terre requise avant de raccorder l'alimentation.



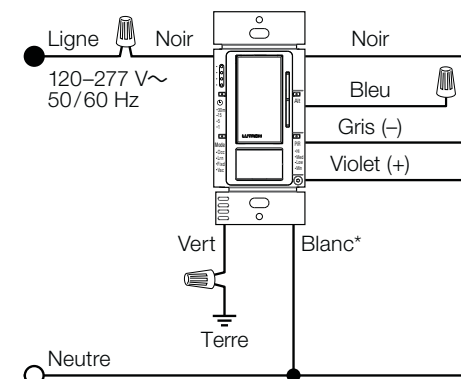
### 4 Attendez 2 minutes.

- Le détecteur gradateur commandera la charge manuellement après les 10 premières secondes.
- Une fois sous tension, le détecteur gradateur commandera automatiquement la charge après les 2 premières minutes.

## Câblage avec neutre



## Variante du câblage des schémas 1 et 2



\* Le câble vert/jaune peut être remplacé par un fil blanc à l'aide du manchon fourni.

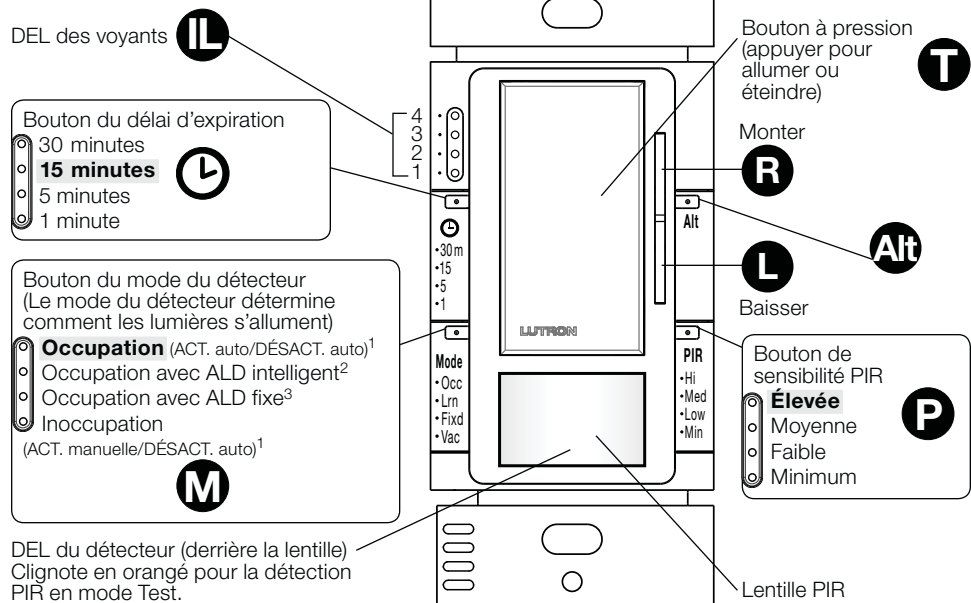
## Choisir des réglages personnalisés

Pour afficher les réglages actuels, appuyez sur le bouton du délai d'expiration (Ⓞ), du mode du détecteur (Ⓜ), ou de la sensibilité PIR (Ⓟ). La DEL du voyant (Ⓛ) correspondant au réglage actuel s'allumera.

## Changer les réglages

- 1 Appuyez et maintenez le bouton de programmation souhaité (Ⓞ, Ⓜ, ou Ⓟ) jusqu'à ce qu'un Ⓛ commence à clignoter (pendant environ 3 secondes).
- 2 Appuyez sur le même bouton de programmation pour faire défiler jusqu'au réglage souhaité.
- 3 Appuyez et maintenez le même bouton de programmation jusqu'à ce que le Ⓛ s'allume complètement pour verrouiller votre sélection (environ 3 secondes).

## Les réglages par défaut sont indiqués en gras



- 1 Le mode du détecteur est verrouillé en « Inoccupation » sur le MS-Z101-V (modèle inoccupation).
- 2 Mode ALD (détection de la lumière ambiante) intelligent : Les lumières restent éteintes si suffisamment de lumière naturelle est présente. Si les lumières s'allument et que l'utilisateur ne veut pas autant de lumière, l'utilisateur peut appuyer sur le bouton dans les 5 secondes suivant son entrée dans la pièce. De même, si les lumières ne s'allument pas lorsqu'on entre dans la pièce et que l'utilisateur veut plus de lumière, l'utilisateur peut appuyer sur le bouton dans les 5 secondes suivant son entrée dans la pièce. Au fil du temps, le détecteur apprend le niveau d'éclairage préféré de l'utilisateur.
- 3 Mode ALD fixe : Les lumières s'allument seulement lorsqu'un certain niveau de lumière naturelle est présent. Le niveau peut être réglé dans les paramètres « Niveau ALD fixe ».

## Réglages supplémentaires

Remarque : Pour les options complètes de programmation et des infos suppl., consultez la note d'appl. de Lutron® n° 536 sur [www.lutron.com/TechnicalDocumentLibrary/048536.pdf](http://www.lutron.com/TechnicalDocumentLibrary/048536.pdf)

### Réglage du seuil haut

1. Maintenez Ⓣ et Ⓡ jusqu'à ce que la lentille PIR clignote (pendant environ 7 secondes).
2. Maintenez Ⓡ jusqu'à ce que le voyant lumineux (IL) n°4 Ⓛ s'allume et que la luminosité cesse d'augmenter. Maintenez Ⓛ jusqu'à ce que le niveau d'éclairage souhaité soit atteint. Simple pression Ⓣ pour enregistrer le réglage.

### Réglage du seuil bas

1. Maintenez Ⓣ et Ⓛ jusqu'à ce que la lentille PIR clignote (pendant environ 7 secondes).
2. Maintenez Ⓛ jusqu'à ce que le voyant lumineux (IL) n°1 Ⓛ s'allume et que la luminosité cesse de diminuer. Maintenez Ⓡ jusqu'à ce que les ampoules soient allumées et stables (sans scintillement) ou bien, jusqu'à ce que le niveau d'éclairage souhaité soit atteint. Simple pression Ⓣ pour enregistrer le réglage.

### Niveau d'occupation : MS-Z101 seulement

Remarque : Le réglage par défaut est au niveau d'éclairage à 100 %.

**Niveau occupé** : Le niveau d'éclairage auquel votre détecteur gradateur s'allume lorsqu'un mouvement est détecté.

Lorsque le niveau occupé est réglé au niveau de préréglage, le détecteur gradateur s'allume automatiquement et manuellement au niveau de préréglage sélectionné.

**Changer le réglage :**

1. Appuyez et maintenez Ⓜ et Ⓡ en même temps jusqu'à ce qu'un Ⓛ commence à clignoter (environ 3 secondes).
2. Appuyez sur Ⓡ pour faire défiler jusqu'au réglage souhaité.
3. Appuyez et maintenez Ⓡ jusqu'à ce que le Ⓛ s'allume complètement pour verrouiller votre sélection.



### Désactivation en cas de présence : MS-Z101 seulement

**Lorsque la désactivation en cas de présence est activée** : Après une extinction manuelle, le détecteur garde l'éclairage éteint tant que la pièce est occupée et que le délai d'expiration n'est pas terminé. Ce réglage convient aux pièces où ont lieu des présentations et où l'éclairage peut être éteint lorsqu'elles sont occupées. Il s'agit du réglage par défaut.

**Lorsque la désactivation en cas de présence est désactivée** : Après une extinction manuelle, le détecteur garde l'éclairage éteint pendant 25 secondes avant de réagir aux mouvements. Si un mouvement est détecté, l'éclairage s'allume de nouveau. Ce réglage convient aux espaces à circulation importante comme les toilettes et les couloirs.

**Changer le réglage :**

1. Appuyez et maintenez Ⓞ et Ⓟ en même temps jusqu'à ce qu'un Ⓛ commence à clignoter (environ 3 secondes).
2. Appuyez sur Ⓟ pour faire défiler jusqu'au réglage souhaité.
3. Appuyez et maintenez Ⓟ jusqu'à ce que le Ⓛ s'allume complètement pour verrouiller votre sélection.



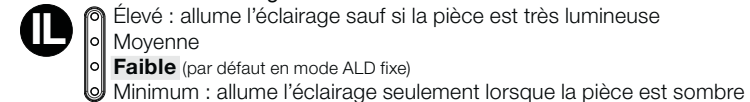
### Niveau ALD fixe : MS-Z101 seulement

Le niveau d'éclairage réglé détermine lorsqu'une unité réglée en mode de détecteur « ALD fixe » (ALD = détection de lumière ambiante) allume l'éclairage, ou le garde éteint, suite à la détection d'une présence. Ce réglage affecte seulement le comportement d'un détecteur en mode « ALD fixe ».

**Changer le réglage :**

1. Appuyez et maintenez Ⓜ et Alt jusqu'à ce qu'un Ⓛ commence à clignoter (environ 3 secondes).
2. Le niveau d'éclairage de l'ALD fixe s'affiche maintenant sur le Ⓛ. Appuyez sur Ⓜ pour faire défiler jusqu'au réglage souhaité.
3. Appuyez et maintenez Ⓜ jusqu'à ce que le Ⓛ s'allume complètement pour verrouiller votre sélection.

**Niveau d'éclairage**



### Mode Test

Le Mode Test constitue un délai d'expiration court (moins de 15 secondes) qui teste la portée du détecteur gradateur avec les réglages actuels.

**Pour activer le Mode test :**

1. Attendez 2 minutes après la mise sous tension initiale.
2. Appuyez et maintenez Ⓣ jusqu'à ce que la lentille PIR clignote (pendant environ 7 secondes).
3. L'appareil quittera le Mode Test automatiquement après 5 minutes d'inactivité, ou en cas de pression d'un bouton.

### Restaurer les réglages d'usine

Appuyez et maintenez Alt et Ⓟ jusqu'à ce que tous les Ⓛs clignotent doucement (pendant environ 7 secondes). Cela restaurera TOUS les réglages par défaut.

# MAESTRO®

## Guía de instalación del atenuador de 0-10 V con sensor de presencia/vacancia

**MS-Z101**  
Presencia

**MS-Z101-V**  
Vacancia

### Iluminación

Balasto fluorescente electrónico o controlador de diodo emisor de luz (LED)

120-277 V~ 50/60 Hz 8 A

### Dispositivos compatibles

Funciona con todos los balastos y controladores que proporcionan una fuente de corriente que cumpla la norma IEC60929 Annex E.2.

### Capacidad nominal de carga

Un sensor con atenuador sencillo puede controlar hasta 50 mA de corriente.

Controla hasta 25 balastos o controladores.

IEC 60929 Annex E.2 requiere el balasto/controlador para limitar el consumo de corriente a 2,0 mA como máximo).

Cobertura mayor de movimiento:  
9 m x 9 m (30 pies x 30 pies) [81 m<sup>2</sup> (900 pies<sup>2</sup>)]  
Cobertura menor de movimiento:  
6 m x 6 m (20 pies x 20 pies) [36 m<sup>2</sup> (400 pies<sup>2</sup>)]

## LUTRON®

Español

**Garantía limitada** (válida solo en E.U.A., Canadá, Puerto Rico y el Caribe). Lutron, a su elección, reparará o reemplazará cualquier unidad defectuosa debido a materiales o mano de obra dentro de los primeros cinco años a partir de la fecha de compra. Para obtener servicio de garantía devuelva la unidad al lugar donde haya sido adquirida o envíela por correo a Lutron a 7200 Suter Rd., Coopersburg, PA 18036-1299, E.U.A., con franqueo pagado. Esta garantía sustituye a todas las demás garantías explícitas, y la garantía implícita de comercialización se limita a CINCO años a partir de la fecha de compra. Esta garantía no cubre costos de instalación, desinstalación o reinstalación, ni daños que resulten del mal uso, del abuso, o daños debidos a instalación y cableado defectuosos. Esta garantía no cubre daños incidentales o de consecuencia. **La responsabilidad de Lutron ante cualquier demanda por daños que surjan de, o que estén relacionados con, la fabricación, la venta, la instalación, la entrega o el uso de la unidad nunca deberá exceder el precio de compra de la unidad.** Esta garantía le otorga derechos legales específicos, y usted podría tener otros derechos que varían de estado a estado. Algunos estados no permiten la exclusión o la limitación de daños incidentales o de consecuencia, o la limitación de cuánto tiempo debe durar una garantía implícita, así que es posible que las limitaciones especificadas anteriormente no se apliquen a su caso. Lutron y Maestro son marcas de fábrica registradas de Lutron Electronics Co., Inc.

© 2014-2015 Lutron Electronics Co., Inc.

Lutron Electronics Co., Inc.  
7200 Suter Road  
Coopersburg, PA 18036-1299  
[www.lutron.com](http://www.lutron.com)

## Notas importantes

### Favor de leer antes de hacer la instalación.

1. Se requiere tierra o neutro para que funcione el producto. Si ninguno de estos cables está presente, consulte a un electricista certificado.
2. Cuando se aplica corriente, el sensor con atenuador puede ser encendido o apagado manualmente después de los primeros 10 segundos, y controla en forma automática la carga después de 2 minutos.
3. Para que el sensor con atenuador detecte movimiento no se debe obstruir su visión en la habitación ni en su línea de visión.
4. Los objetos calientes y las corrientes de aire pueden afectar el funcionamiento del sensor con atenuador y ocasionar que se encienda inesperadamente o que mantenga su estado actual más tiempo del necesario.
5. **PRECAUCIÓN:** Para reducir el riesgo de sobrecalentamiento y posibles daños a otros equipos, **NO** lo use para controlar cajas de contacto.
6. Cableado clase 1: Instale de acuerdo a todos los códigos eléctricos nacionales y locales.
7. Solo para uso en interiores. Para funcionar entre 0 °C y 40 °C (32 °F y 104 °F).
8. Limpie solo con un paño suave y húmedo. **NO** use ningún limpiador químico.

## Resolución de problemas

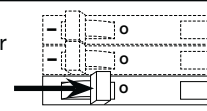
| Síntomas  | Posibles soluciones  |
|---|--|
| La corriente no se puede encender o apagar con el sensor con atenuador recientemente instalado.   | <ul style="list-style-type: none"><li>• Revise el cableado; para que funcione el producto debe tener conectado un cable a tierra o neutro.</li><li>• Espere 10 segundos.</li></ul>   |
| No todos los modos del sensor están disponibles al programar.   | <ul style="list-style-type: none"><li>• En el modelo de vacancia son limitados los modos del sensor.</li></ul>   |
| Las luces no se encienden cuando el espacio está ocupado.   | <ul style="list-style-type: none"><li>• Está habilitado el modo "apagado al estar ocupado", y no se ha llegado al tiempo límite.</li><li>• El modo del sensor con atenuador está establecido a vacancia.</li><li>• Es posible que usted tenga el modelo de vacancia (MS-Z101-V).</li><li>• El sensor con atenuador ha sido establecido a uno de los valores de configuración de detección de luz ambiental (ALD), y en la habitación hay demasiada luz para el valor establecido actual de nivel de iluminación.</li></ul> |
| Los controladores/balastos no pueden regular la intensidad hacia arriba o hacia abajo. La lente destella cuando se intenta atenuar las luces. | <ul style="list-style-type: none"><li>• Verifique los cables gris y púrpura.</li><li>• El controlador o el balasto no cumple la norma IEC60929 Annex E.2. Consulte <a href="http://www.lutron.com/TechnicalDocumentLibrary/048536.pdf">www.lutron.com/TechnicalDocumentLibrary/048536.pdf</a></li></ul>  |

## Cableado

Para obtener más información e instrucciones de cableado adicionales, visite: [www.lutron.com/TechnicalDocumentLibrary/048536.pdf](http://www.lutron.com/TechnicalDocumentLibrary/048536.pdf) y/o [www.lutron.com/TechnicalDocumentLibrary/369833.pdf](http://www.lutron.com/TechnicalDocumentLibrary/369833.pdf)

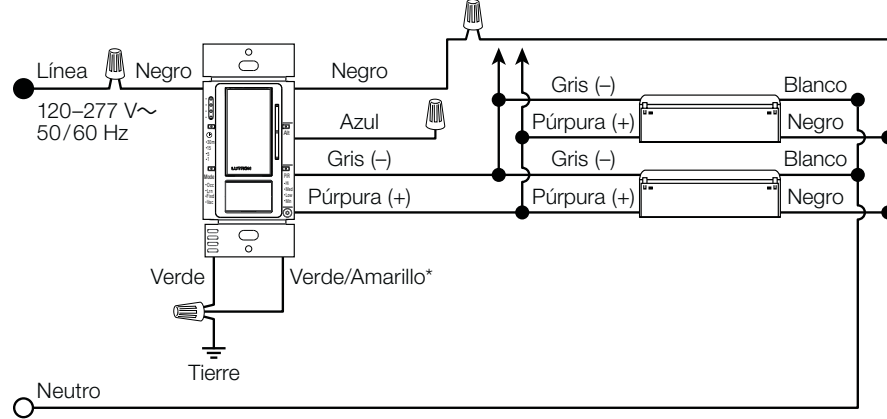
### 1 Corte la corriente.

**⚠ ADVERTENCIA! Peligro de descarga eléctrica.** Puede ocasionar lesiones graves o la muerte. Corte la corriente en el cortacircuitos antes de instalar la unidad.

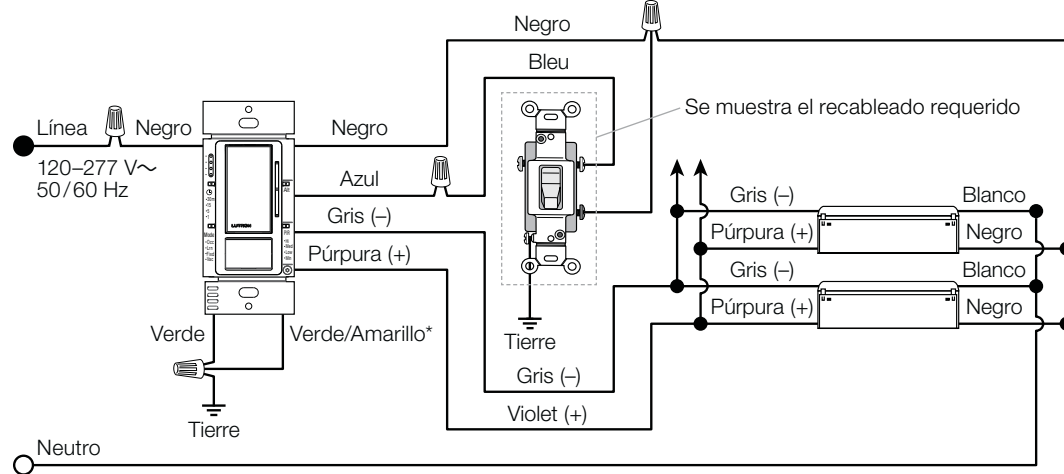


### 2 Conecte el sensor con atenuador.

#### Diagrama de cableado 1: Cableado unipolar sin neutro



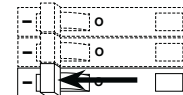
#### Diagrama de cableado 2: Cableado de 3 vías sin neutro y con interruptor mecánico estándar



**Nota:** Antes de instalar la placa de pared, programe todos los valores de configuración que desee.

### 3 Encienda la corriente.

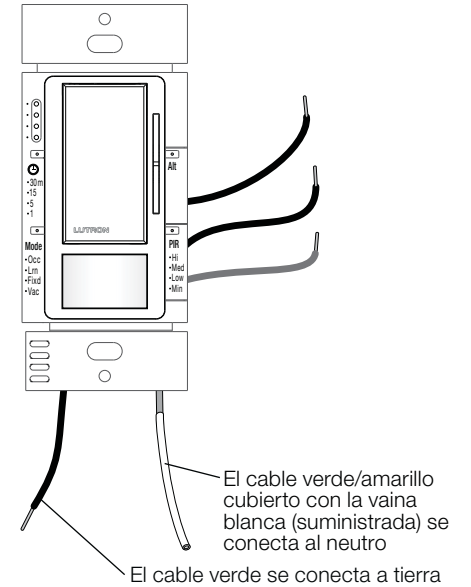
**⚠ PRECAUCIÓN! Riesgo de descarga eléctrica.** Hay corriente de fuga. Se requiere conexión a tierra antes de conectar la corriente.



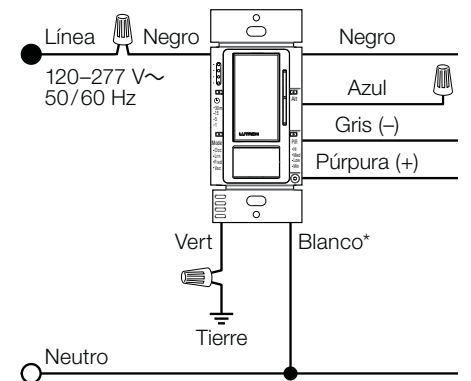
### 4 Espere 2 minutos.

- El sensor con atenuador controla manualmente la carga después de los primeros 10 segundos.
- Una vez que se ha restablecido la corriente, el sensor con atenuador controla en forma automática la carga después de los primeros 2 minutos.

## Cableado con neutro



## Variación de los diagramas de cableado 1 y 2



\* El cable verde/amarillo puede ser cambiado a un cable blanco mediante la manga que se incluye.

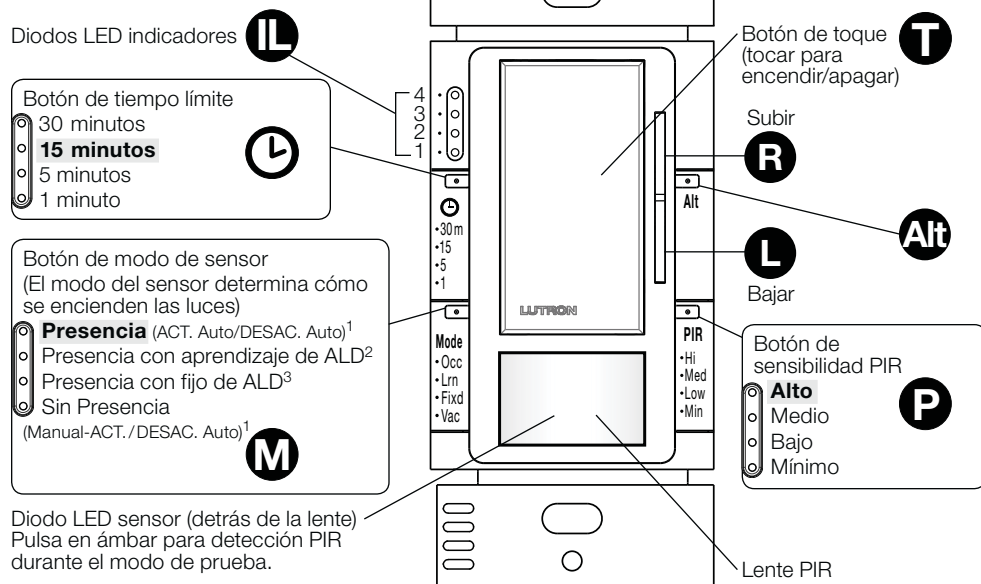
## Selección de configuración personalizada

Para que aparezcan los valores establecidos actualmente, toque el botón de tiempo límite (⌚), de modo de sensor (M), o de sensibilidad de la lente PIR (P). Se ilumina el diodo LED indicador (IL) que corresponde al valor elegido actualmente.

## Cambio de valores de configuración

- 1 Oprima y sostenga oprimido el botón de programación deseado (⌚, M, o P) hasta que un IL comience a centellear (unos 3 segundos).
- 2 Toque el mismo botón de programación para ciclar hasta el valor de configuración que desee usar.
- 3 Para bloquear su selección, oprima y sostenga oprimido el botón de programación hasta que IL se ilumine en forma constante (unos 3 segundos).

## Los valores de configuración de diseño se muestran en negrita



<sup>1</sup> El modo de sensor está bloqueado en "Vacancia" en el modelo MS-Z101-V (modelo de vacancia).  
<sup>2</sup> Modo de aprendizaje de la ALD (Detección de luz ambiental): Las luces permanecen apagadas si hay presente suficiente luz natural. Si las luces se encienden y el usuario no desea tanta luz, puede tocar el botón dentro de los 5 segundos de ingresar a la habitación. Similarmente, si las luces no se encendieron al ingresar a un espacio y el usuario desea más luz, puede tocar el botón dentro de los 5 segundos de ingresar a la habitación. Con el tiempo, el sensor aprenderá nivel de luz preferido del usuario.  
<sup>3</sup> Modo ALD fijo: Las luces se encienden sólo cuando hay menos que una determinada cantidad de luz natural disponible. El nivel configurado puede ser ajustado en la configuración del "Nivel de ALD fijo".

## Valores de configuración adicionales

Nota: Para obtener opciones de programación e información adicional, consulte la Nota de aplicación N° 536 de Lutron® en [www.lutron.com/TechnicalDocumentLibrary/048536.pdf](http://www.lutron.com/TechnicalDocumentLibrary/048536.pdf)

### Ajuste de la intensidad máxima

1. Sostenga oprimidos T y R hasta que la lente PIR comience a centellear (unos 7 segundos).
2. Sostenga oprimido R hasta que se llegue a la luz indicadora #4 IL y la iluminación ya no suba más de intensidad. Sostenga oprimido L hasta que se llegue al nivel deseado. Toque una sola vez T para guardar el valor elegido.

### Ajuste de la intensidad mínima

1. Sostenga oprimidos T y L hasta que la lente PIR comience a centellear (unos 7 segundos).
2. Sostenga oprimido L hasta que se llegue a la luz indicadora #1 IL y la iluminación ya no baje más de intensidad. Sostenga oprimido R hasta que todas las lámparas estén iluminadas y estables (sin que parpadeen) o que se llegue al nivel de iluminación deseado. Toque una sola vez T para guardar el valor elegido.

### Nivel ocupado: MS-Z101 solamente

Nota: La configuración de diseño es el nivel de iluminación al 100%.

**Nivel ocupado:** Nivel de iluminación al que se enciende su sensor con atenuador cuando detecta movimiento.

Cuando se establece el nivel ocupado al nivel predeterminado, el sensor con atenuador se enciende tanto automáticamente como manualmente al nivel predeterminado seleccionado.

**Cambio del valor de configuración:**

1. Oprima y sostenga oprimidos M y R al mismo tiempo hasta que un IL comience a centellear (unos 3 segundos).
2. Toque R hasta llegar al valor que desee.
3. Para bloquear su selección, oprima y mantenga oprimido R hasta que IL se ilumine en forma constante.

IL (no usado)  
Las luces se iluminan al 100%  
Las luces se iluminan al 50%  
Las luces se iluminan al nivel predeterminado

### Apagado al estar ocupado: MS-Z101 solamente

**Cuando está habilitado el modo "apagado al estar ocupado":** Después de un apagado manual, el sensor mantiene las luces apagadas mientras el espacio esté ocupado y no se haya llegado al tiempo límite. Este valor de configuración es el mejor para habitaciones en las que se dan presentaciones y las luces pueden mantenerse apagadas incluso cuando la habitación está ocupada. Este es el valor de configuración de diseño.

**Cuando está inhabilitado el modo "apagado al estar ocupado":** Después del apagado manual, el sensor mantiene las luces apagadas durante 25 segundos antes de buscar movimiento. Si se detecta movimiento, las luces se vuelven a prender. Este valor de configuración es el mejor para áreas de mucho tráfico, como baños y pasillos.

**Cambio del valor de configuración:**

1. Oprima y sostenga oprimidos ⌚ y P al mismo tiempo hasta que un IL comience a centellear (unos 3 segundos).
2. Toque P hasta llegar al valor que desee.
3. Para bloquear su selección, oprima y sostenga oprimido P hasta que IL quede iluminado constantemente.

IL (no usado)  
IL (no usado)  
Modo "apagado al estar ocupado", inhabilitado  
Modo "apagado al estar ocupado" habilitado

### Nivel de ALD fijo: MS-Z101 solamente

El nivel de iluminación que usted establezca determina cuándo una unidad en el modo de sensor de detección de luz ambiental "ALD fijo" encienda las luces o las mantenga apagadas, al detectar presencia. Este valor solamente afecta el comportamiento de un sensor en el modo de sensor de detección de luz ambiental "ALD fijo".

**Cambio del valor de configuración:**

1. Oprima y sostenga oprimidos M y Alt hasta que un IL comience a centellear (unos 3 segundos).
2. El nivel de iluminación de detección de luz ambiental (ALD) fijo ahora aparece en IL. Toque M hasta llegar al valor que desee.
3. Para bloquear su selección, oprima y sostenga oprimido M hasta que IL quede iluminado constantemente.

**Nivel de iluminación**

IL Alto: enciende luces a menos que haya demasiada luz en la habitación  
Intermedia  
Bajo (o diseño en modo ALD fijo)  
Mínimo: enciende luces solamente cuando la habitación está oscura

### Modo de Prueba

El modo de Prueba es un tiempo límite corto (menos de 15 segundos) en los que se prueba la cobertura del sensor con atenuador con los valores establecidos actuales.

**Para habilitar el modo de prueba:**

1. Espere 2 minutos después del encendido inicial.
2. Oprima y sostenga oprimido T hasta que la lente de sensor infrarrojo pasivo (PIR) comience a centellear (unos 7 segundos).
3. El dispositivo sale del modo de Prueba en forma automática después de 5 minutos de inactividad, o cuando se oprime cualquier botón.

### Restauración de la configuración predeterminada de fábrica

Oprima y sostenga oprimidos Alt y P hasta que todos los ILs se enciendan y se apaguen lentamente (unos 7 segundos). Así se restablecen TODOS los valores de configuración a sus valores de diseño.