



WIREMOLD®

Outdoor Charging Station – Pedestal Mounting & Assembly

Poste de charge extérieur : Installation et montage de la colonne

Estación de carga para exteriores – Montaje y armado del pedestal

No: 1014398R1 – 0716

Installation Instructions • Notice d'Installation • Instrucciones de Instalación

Catalog Number(s) • Numéro(s) de Catalogue • Número(s) de Catálogo: XCSAL2GRU, XCSAL2GUU, XCSAL2GRR, XCSAL2G, XCSPP2GRU, XCSPP2GUU, XCSPP2GRR, XCSPP2G, XCSAL3GRUU, XCSAL3GRRU, XCSAL3G, XCSPP3GRUU, XCSPP3GRRU, XCSPP3G

Country of Origin • Pays d'origine • País de origen:

Made in USA • Fabriqué en USA • Hecho en USA

IMPORTANT:

Please read all instructions before beginning installation

Legrand electrical systems conform to and should be properly grounded in compliance with requirements of the current National Electrical Code or codes administered by local authorities.

All electrical products may present a possible shock or fire hazard if improperly installed or used. Legrand electrical products may bear the mark of a Nationally Recognized Testing Laboratory and should be installed in conformance with current local and/or the National Electrical Code.

IMPORTANT :

Veillez lire l'ensemble des instructions avant de commencer l'installation.

Les systèmes électriques Legrand sont conformes au Code National de l'électricité (National Electrical Code) ou aux codes locaux en vigueur et doivent être mis à la terre conformément à ces codes.

Tous les produits électriques peuvent présenter un risque d'électrocution ou d'incendie s'ils ne sont pas installés ou utilisés correctement. Les produits électriques Legrand peuvent porter la marque d'un laboratoire reconnu et doivent être installés conformément au Code national de l'électricité et/ou aux codes locaux en vigueur.

IMPORTANTE:

Lea todas las instrucciones antes de comenzar la instalación.

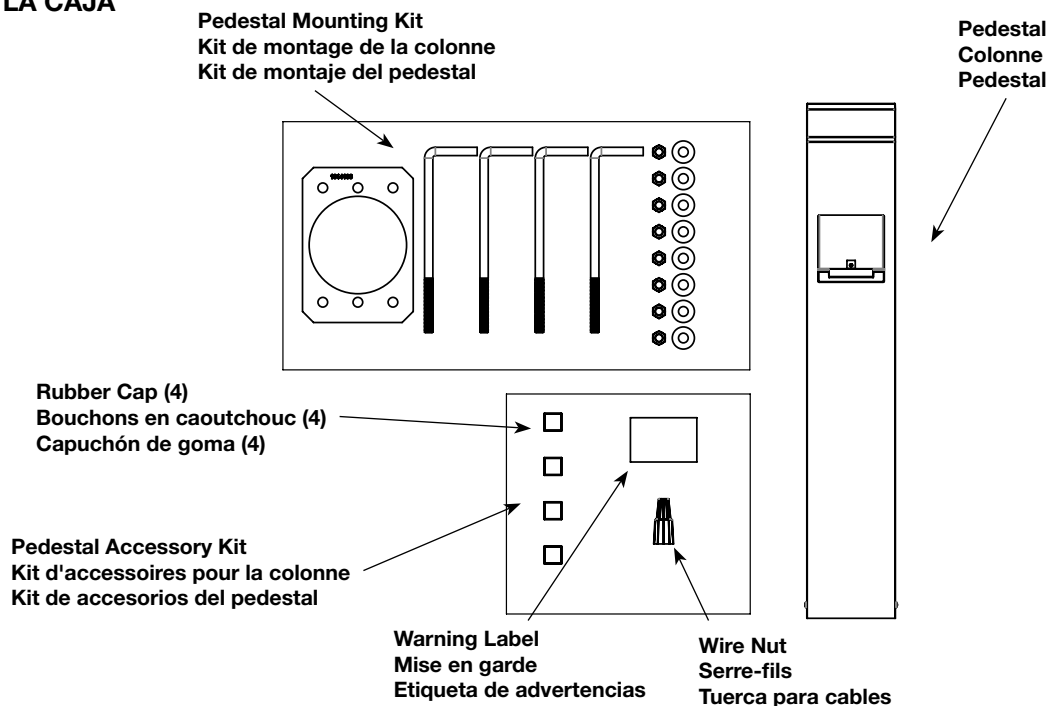
Los sistemas eléctricos Legrand cumplen con los requisitos del Código Eléctrico Nacional (National Electrical Code, NEC) actual o con los códigos impuestos por las autoridades locales y deben conectarse a tierra consecuentemente.

Todos los productos eléctricos pueden presentar un riesgo de descarga o incendio si se los instala o utiliza incorrectamente. Los productos eléctricos Legrand pueden llevar la marca de un laboratorio de pruebas reconocido a nivel nacional y se deben instalar conforme al código local en vigencia o al Código Eléctrico Nacional.

PACKAGE CONTENTS

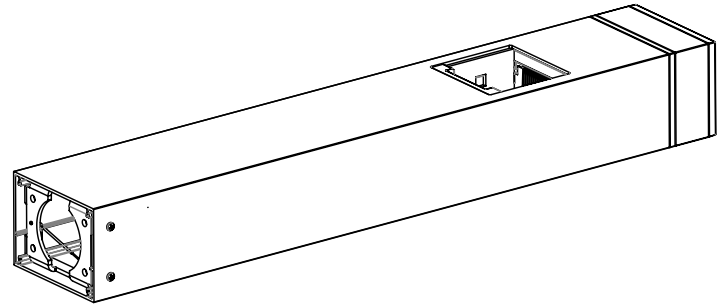
CONTENU

CONTENIDO DE LA CAJA



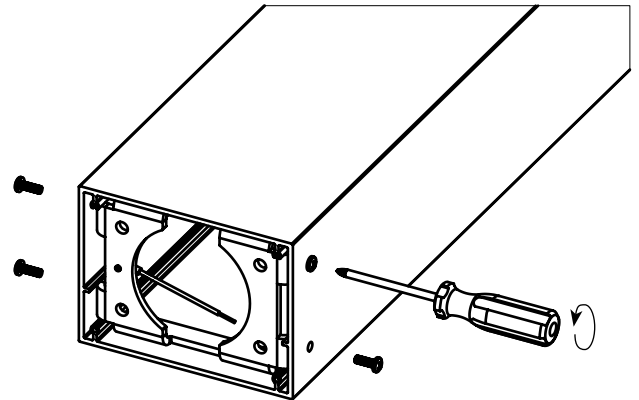
1

Take pedestal out of carton and lay flat.
Sortir la colonne de son emballage et la poser à plat.
Retire el pedestal de la caja de cartón y ubíquelo en posición horizontal.



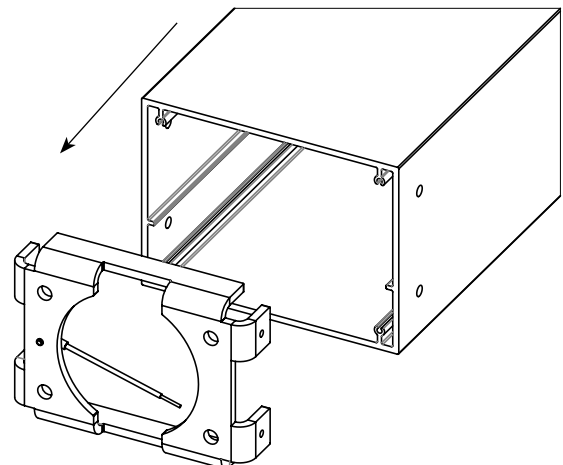
2

Remove 4 screws at base of pedestal.
Retirer les 4 vis situées sur la base de la colonne.
Quite los 4 tornillos de la base del pedestal.



3

Remove mounting bracket.
Retirer le support de montage.
Quite el soporte de montaje.

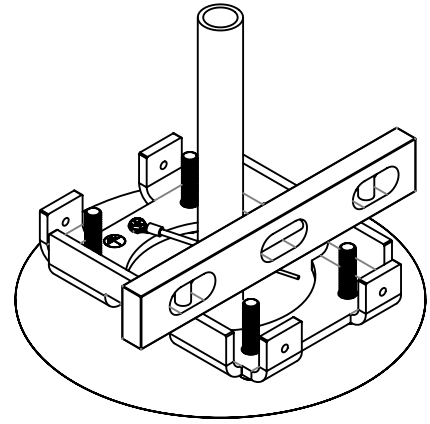


4

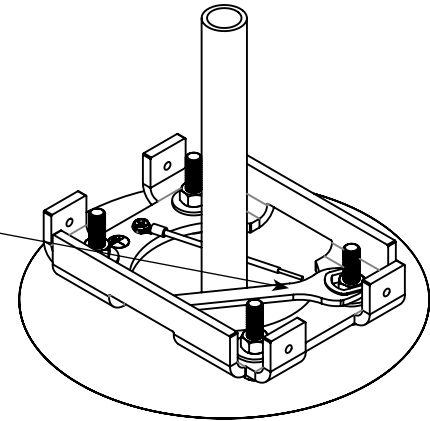
Remove the template from the cement pour and replace with mounting bracket. Level the mounting bracket.

Retirer le gabarit de la coulée de ciment et le remplacer par le support de montage. Mettre à niveau le support de montage.

Retire la plantilla de la colada de cemento y reemplázela por el soporte de montaje. Nivele el soporte de montaje.



9/16" Wrench
Clé de 14 mm (9/16 po)
Llave de 9/16"

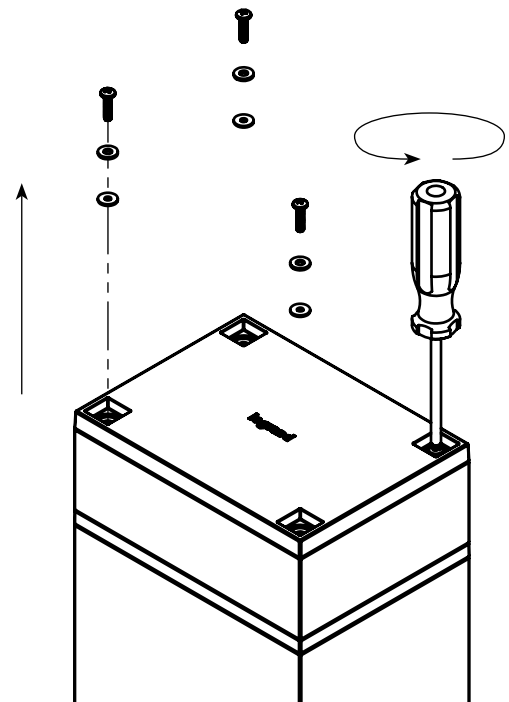


5

Remove top 4 screws, metal washers and rubber washers. Screws are 10-32 x 3/4.

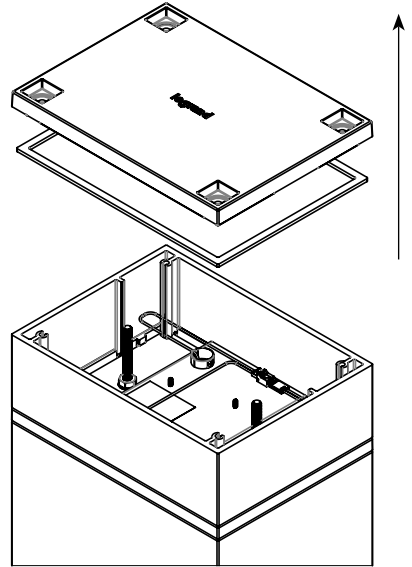
Retirer les 4 vis du dessus, les rondelles métalliques et les rondelles en caoutchouc. Vis n° 10-32 x 3/4.

Quite los 4 tornillos de arriba, las arandelas de metal y las arandelas de goma. Los tornillos son de 10-32 x 3/4.



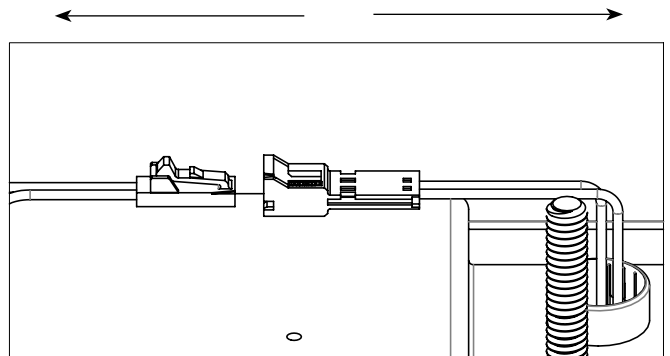
6

Remove top cap and gasket.
Retirer le couvercle supérieur et le joint.
Quite el capuchón superior y la junta.



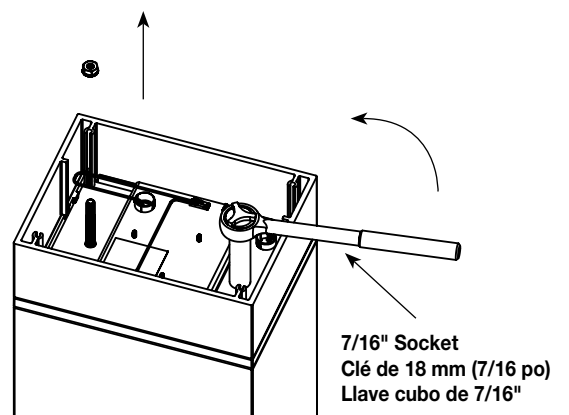
7

Disconnect LED light plug.
Débrancher la fiche de lumière LED.
Desconecte el enchufe las luces LED.



8

Remove two nuts.
Retirer les 2 écrous.
Quite las dos tuercas.

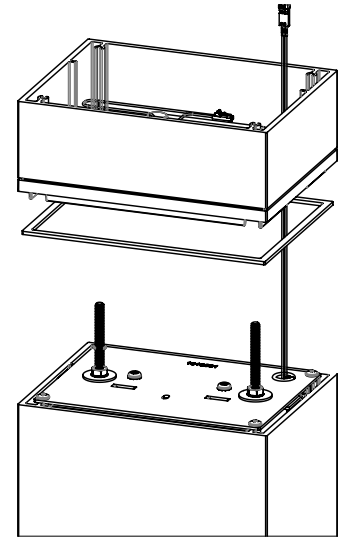


9

Remove top portion of pedestal, lens, and lower gasket from pedestal body.

Retirer la partie supérieure de la colonne, la lentille et le joint inférieur du corps de la colonne.

Retire la porción superior del pedestal, la lente y la junta inferior del cuerpo del pedestal.



10

Loosen screw inside pedestal so that plastic moves into pedestal body.

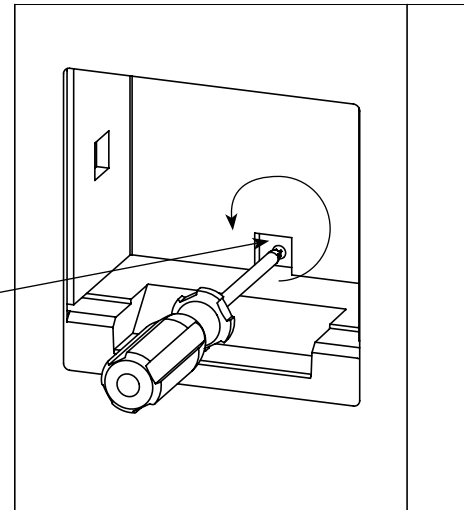
Desserrer la vis à l'intérieur de la colonne de façon à ce que la base en plastique se déplace dans la colonne.

Afloje el tornillo que se encuentra en el interior del pedestal de modo que el plástico pueda moverse e ingresar al cuerpo del pedestal.

Do not remove this screw

Ne pas retirer cette vis.

No quite este tornillo.

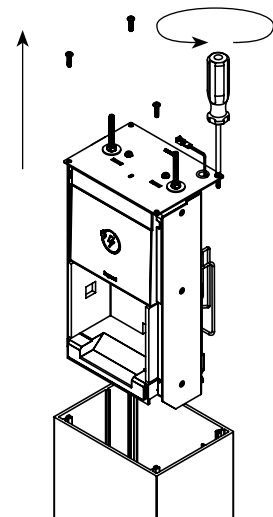


11

Remove 4 screws and carefully pull power module out from pedestal body.

Enlever les 4 vis et retirer délicatement le module d'alimentation de la colonne.

Quite los 4 tornillos y tire cuidadosamente del módulo de alimentación para retirarlo del cuerpo del pedestal.

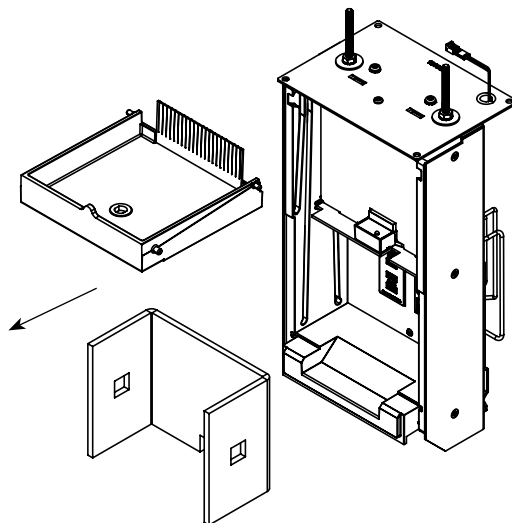


12

Remove the door by sliding up and out of tracks, then remove the carton insert.

Enlever la porte en la faisant coulisser vers le haut et sortir des rails, puis retirer l'insert en carton.

Quite la puerta; para ello, deslízela hacia arriba para sacarla de los rieles; luego, quite la inserción de cartón.

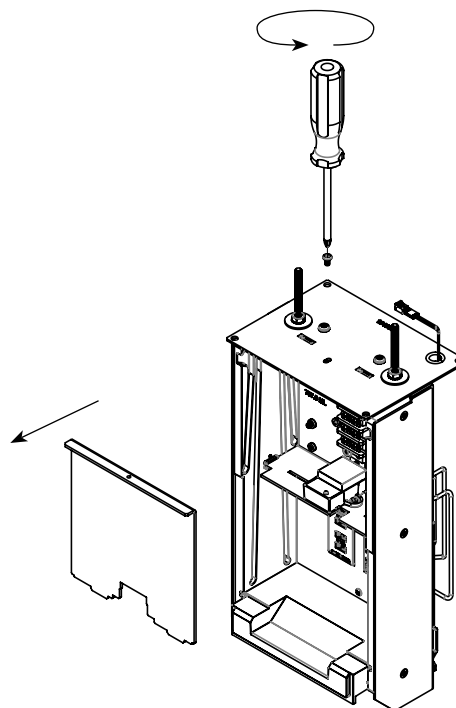


13

Remove LED driver front plate from power module.

Retirer la plaque avant de pilotage LED du module d'alimentation.

Retire la placa frontal del controlador de los LED del módulo de alimentación.

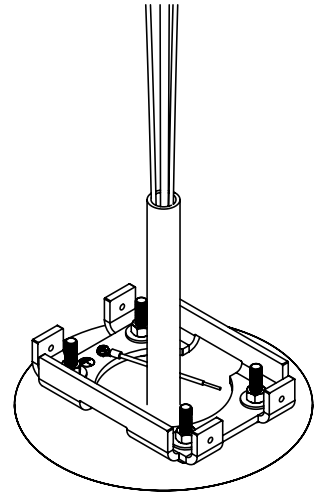


14

Pull wires out from the conduit. The recommended length of wire from ground level up to the top of the pedestal is 72 inches (1828.8mm).

Retirer les câbles du conduit. La longueur recommandée de câble du sol jusqu'au sommet de la colonne est de 1828,8 mm (72 po).

Tire de los cables para sacarlos del conducto. La longitud recomendada de cable desde el nivel del piso hasta la parte superior del pedestal es de 1828,8 mm (72 pulgadas).

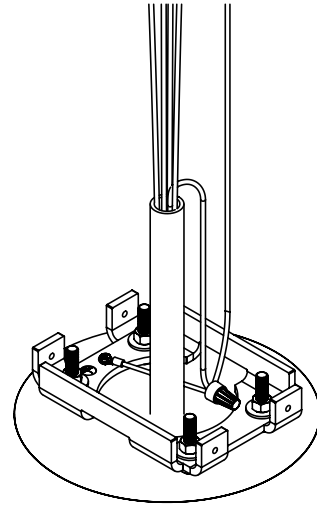


15

Splice ground wire on mounting bracket to incoming ground wire using supplied weather-proof wire nut.

Épisser le fil de terre du support de montage au fil de terre entrant à l'aide d'un capuchon de connexion résistant aux intempéries.

Empalme el cable a tierra del soporte de montaje con el cable a tierra entrante; para ello, utilice la tuerca para cables a prueba de la intemperie provista.

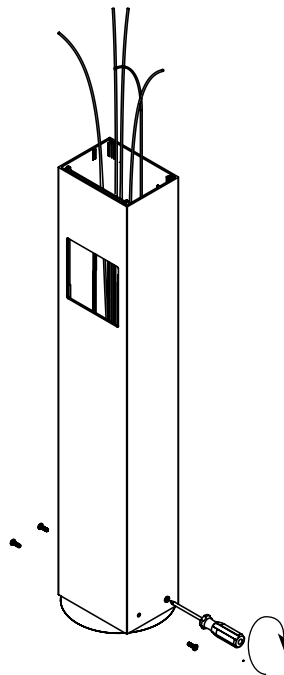


16

Pull wires through extrusion and attach pedestal to mounting bracket.

Faire passer les câbles à travers l'extrusion et fixer la colonne au support de montage.

Tire de los cables a través de la extrusión y conecte el pedestal al soporte de montaje.



17

Wire power module.

Câbler le module d'alimentation.

Cablee el módulo de alimentación.

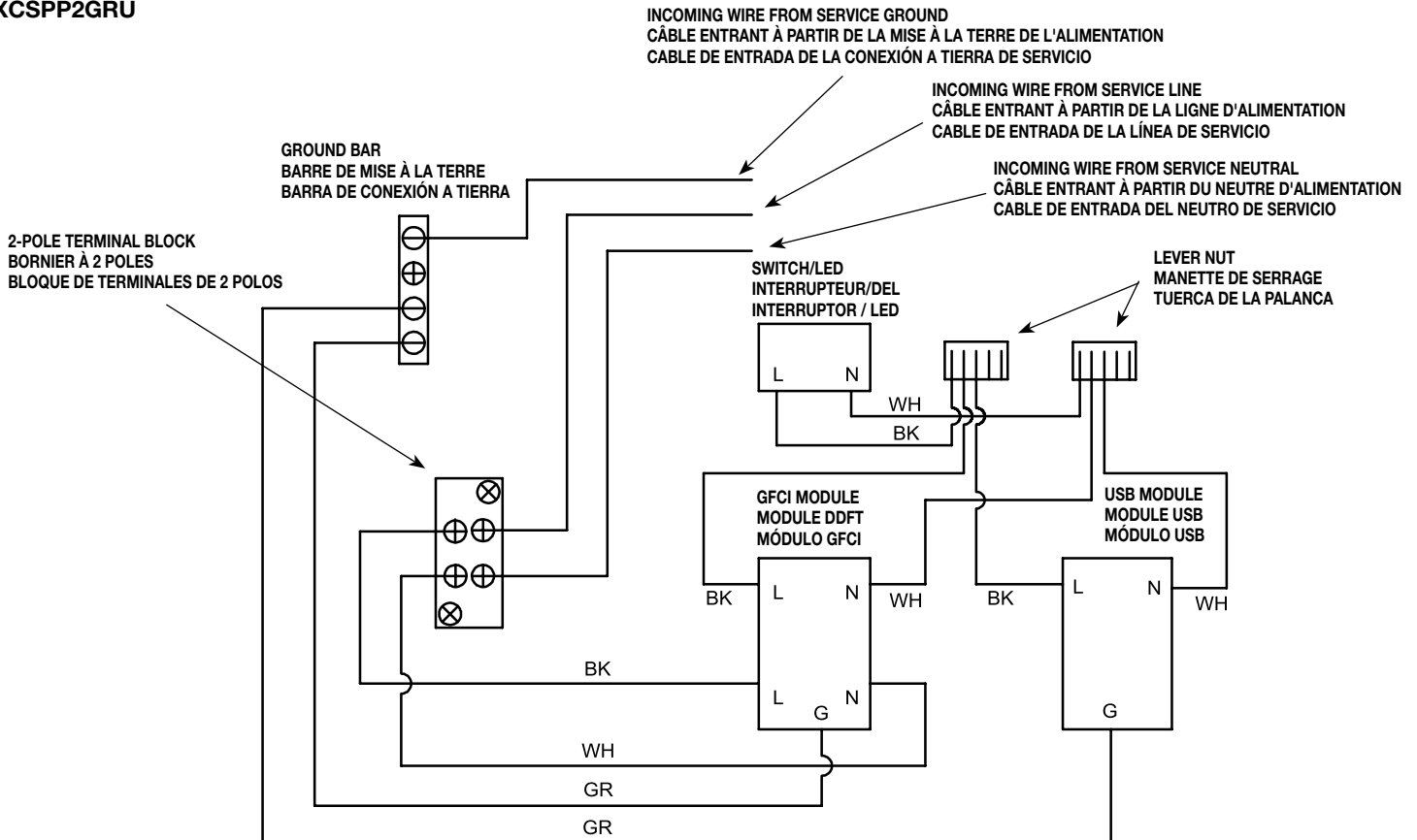
NOTE: 20" (508mm) of wire must extend out top of pedestal to ensure that power module will assemble into and out of pedestal body. The required gauge wire for connecting to terminal blocks is 10 or 12 AWG. All terminal block screws must be torqued to 19 - 21 inch-pounds (2.1 - 2.4 N-M). Customer supplied 15 or 20 amp devices must be Weather Resistant UL listed GFCIs. USB devices must be UL listed. USB only pedestals need to be connected to a GFCI breaker.

REMARQUE : Faire ressortir 508 mm (20 po) de câble par la partie supérieure de la colonne, cela permettra l'assemblage du module d'alimentation à l'intérieur et à l'extérieur du corps de la colonne. Le calibre de câble requis pour la connexion aux borniers est de 10 ou 12 AWG. Toutes les vis du bornier doivent être serrées à un couple de 2,1 à 2,4 Nm (19 à 20 po-lb). Les dispositifs de 15 ou 20 A fournis par le client doivent être des DDFT homologués UL résistant aux intempéries. Les dispositifs USB doivent être homologués UL. Les colonnes USB uniquement doivent être raccordées à un DDFT.

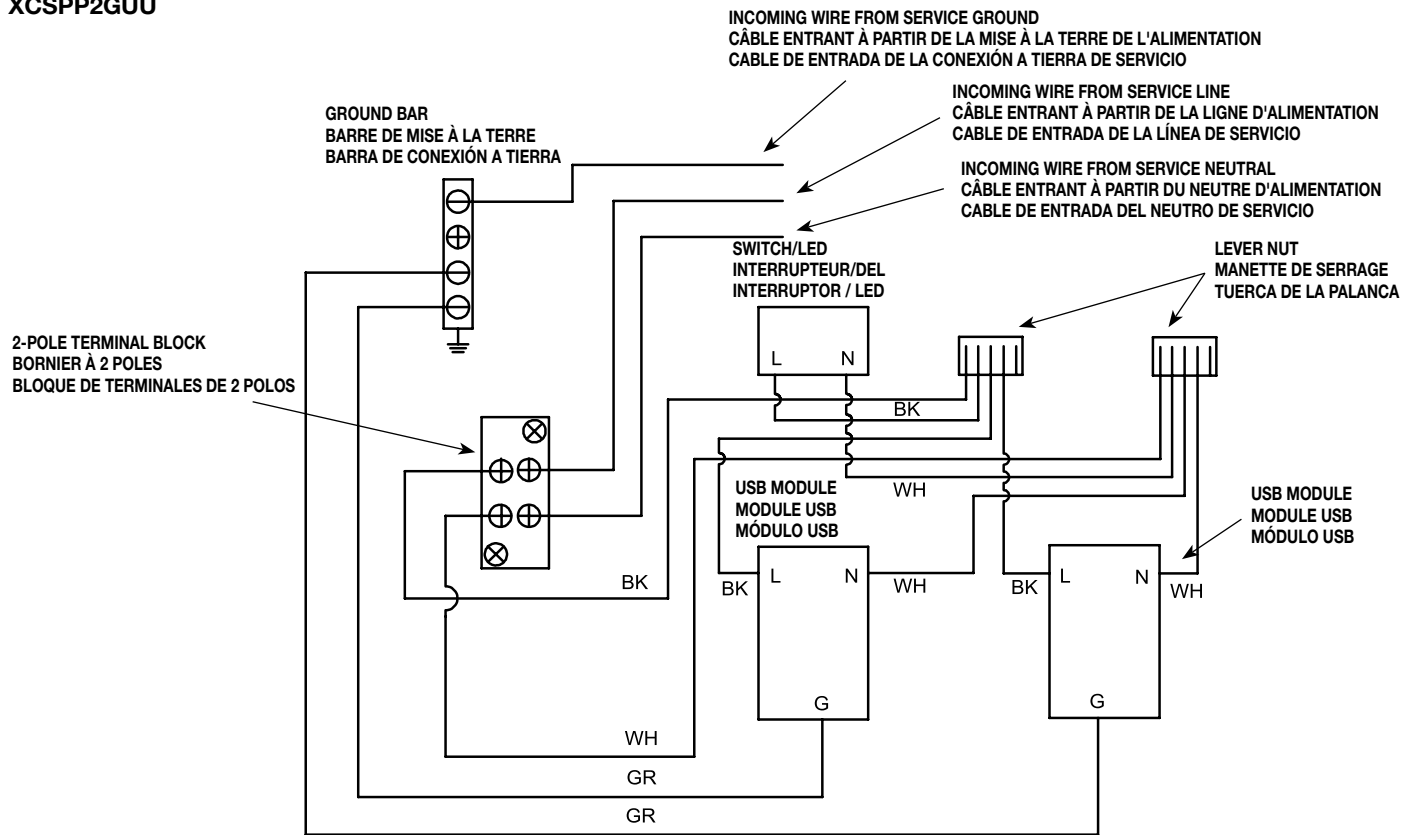
NOTA: Se deben extender 508 mm (20") de cable por fuera de la parte superior del pedestal para garantizar que el módulo de alimentación se ensamble tanto en el interior como en el exterior del cuerpo del pedestal. El calibre de cables requerido para conectar los bloques terminales es 10 o 12 AWG. Todos los tornillos de fijación se deben apretar a entre 19 y 20 pulgadas-libras (2,1 a 2,4 N-M). Los dispositivos de 15 o 20 amperios provistos por el cliente deben ser interruptores diferenciales GFCI con certificación UL y resistentes a la intemperie. Los dispositivos USB deben tener certificación UL. El pedestal solo con USB necesita conectarse a un disyuntor de circuito con conexión a tierra (GFCI).

SERVICE CIRCUIT SCHEMATICS SCHÉMAS DU CIRCUIT DE SERVICE ESQUEMAS DE CIRCUITOS DE SERVICIO

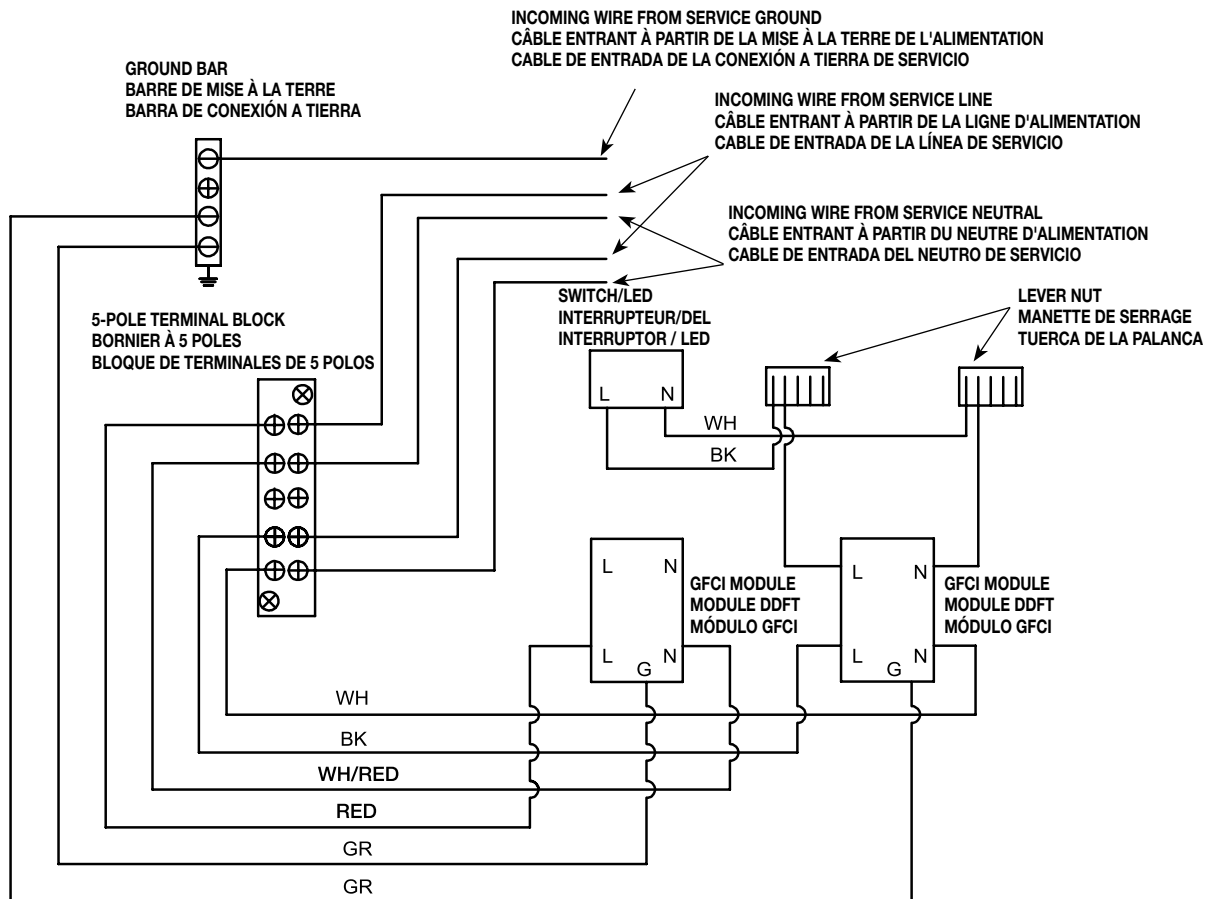
XCSAL2GRU
XCSP2GRU



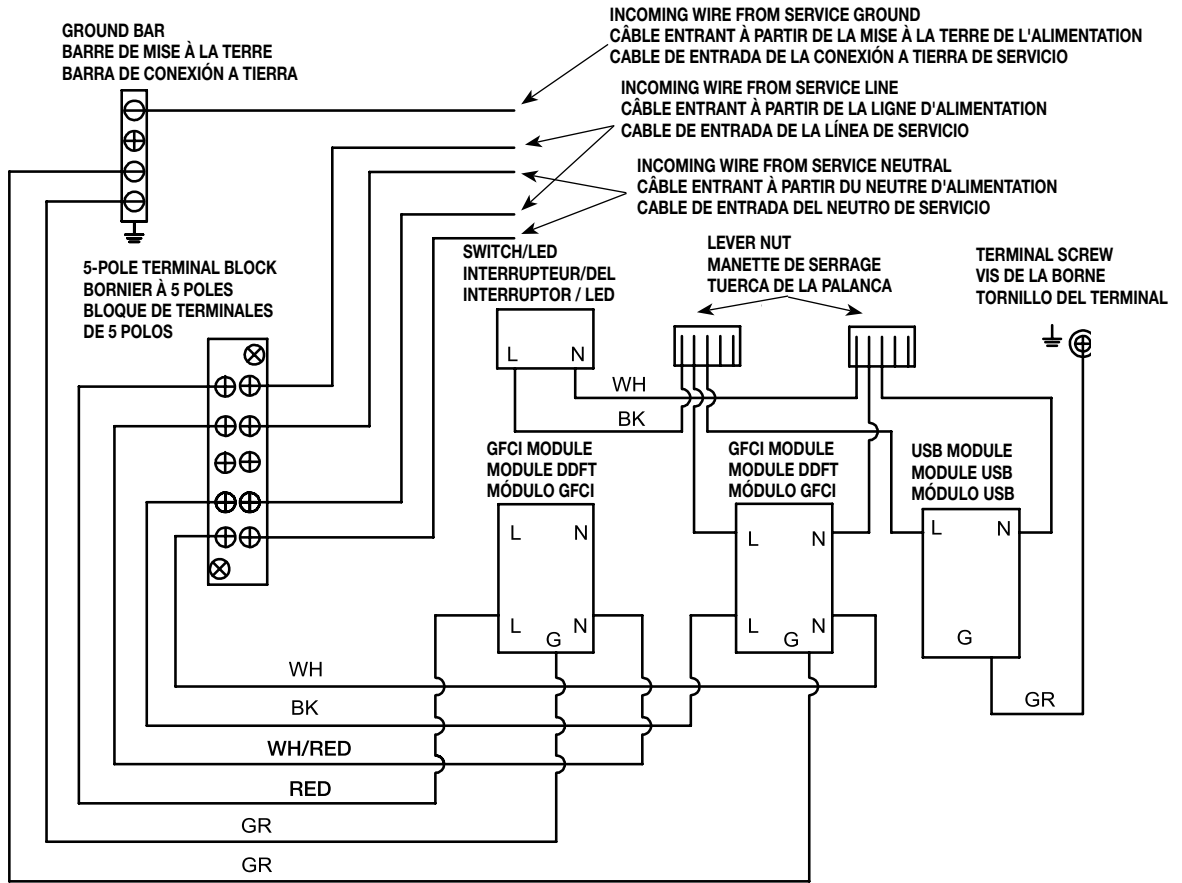
**XCSAL2GUU
XCSP2GUU**



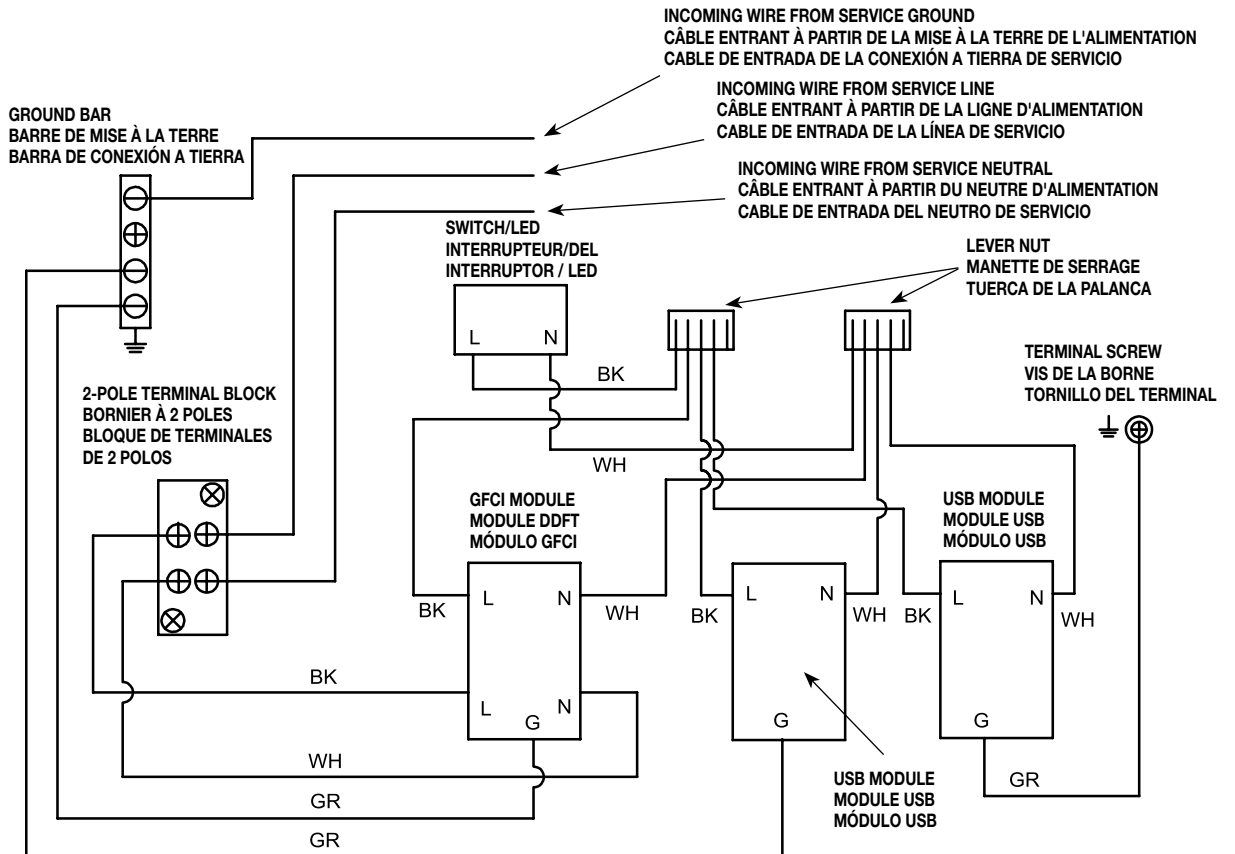
**XCSAL2GRR
XCSP2GRR**



**XCSAL3GRRU
XCSP3GRRU**

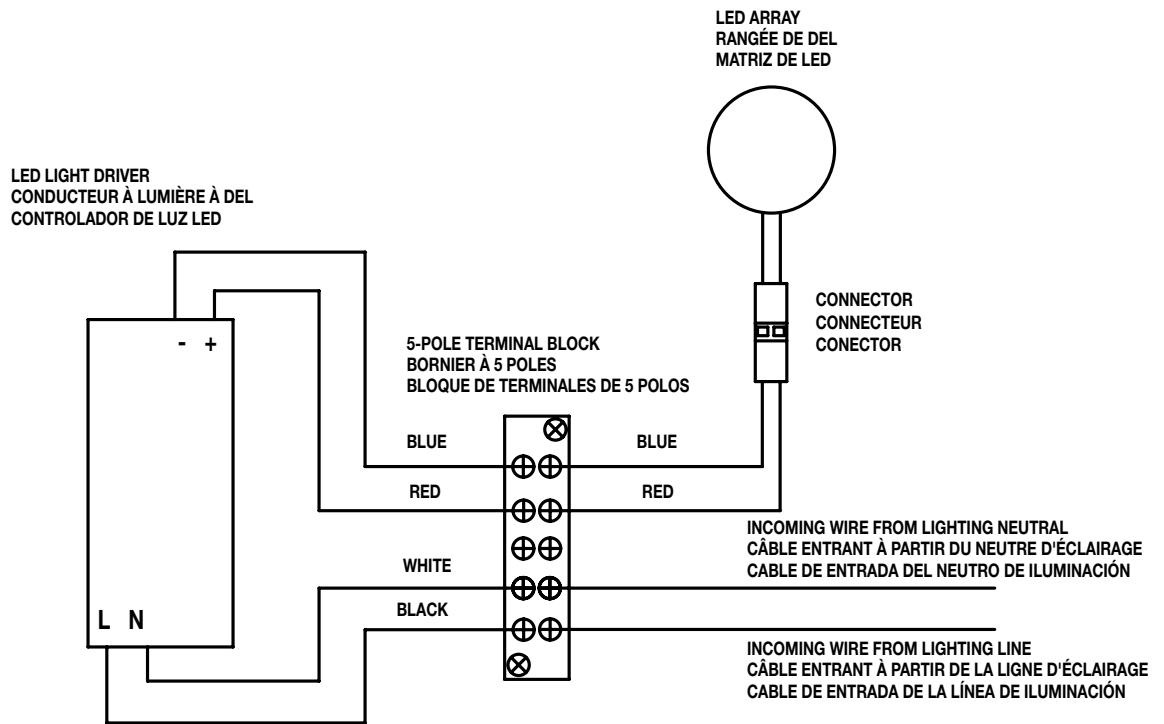


**XCSAL2GRUU
XCSP3GRUU**



LIGHTING CIRCUIT SCHEMATICS
SCHÉMAS DU CIRCUIT D'ÉCLAIRAGE
ESQUEMAS DE LOS CIRCUITOS DE ILUMINACIÓN

XCSAL2GRU
 XCSAL2GUU
 XCSAL2GRR
 XCSAL2G
 XCSAL3GRUU
 XCSAL3GRRU
 XCSAL3G

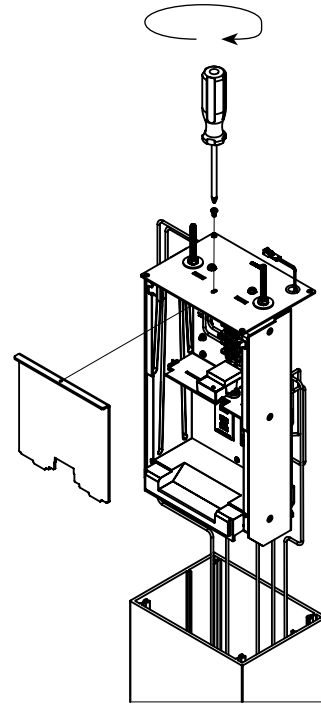


18

Assemble LED driver front plate back onto power module.

Remonter la plaque avant de pilotage LED sur le module d'alimentation.

Coloque la placa frontal del controlador de los LED sobre el módulo de alimentación.

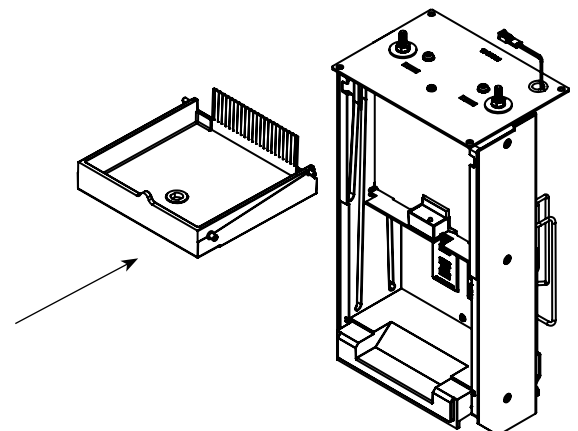
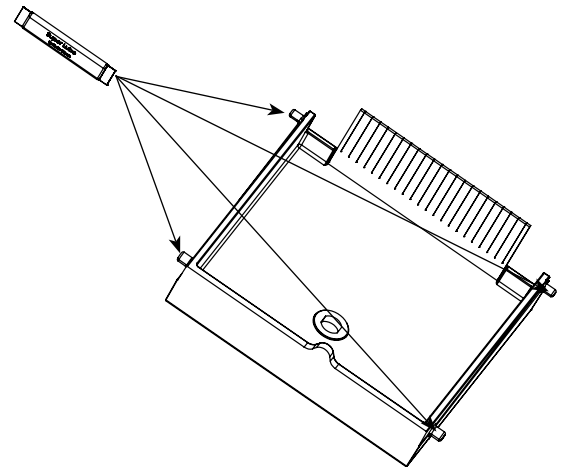


19

Apply grease to four (4) protrusions on door then slide door back onto power module.

Appliquer de la graisse sur quatre (4) protubérances de la porte, puis la refaire coulisser sur le module d'alimentation.

Aplique aceite a las cuatro (4) protuberancias de la puerta y vuelva a deslizar la puerta hacia el módulo de potencia.

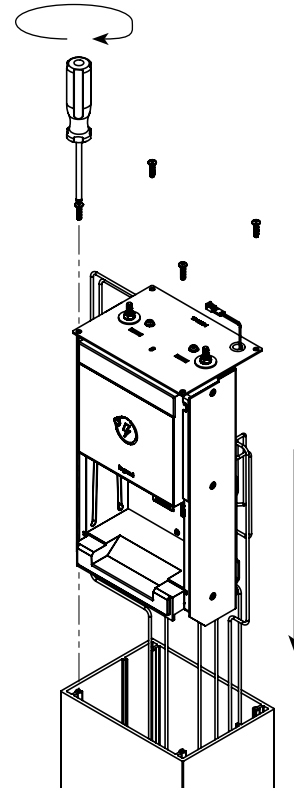


20

Install power module back into pedestal body making sure that wires are not pinched during assembly. Screws should be tight using a screwdriver.

Installer le module d'alimentation dans la colonne en vérifiant que des fils ne sont pas pincés lors de l'assemblage. Utiliser un tournevis pour serrer les vis.

Vuelva a instalar el módulo de alimentación en el cuerpo del pedestal; asegúrese de que los cables no se doblen durante el armado. Los tornillos se deben ajustar con un destornillador.

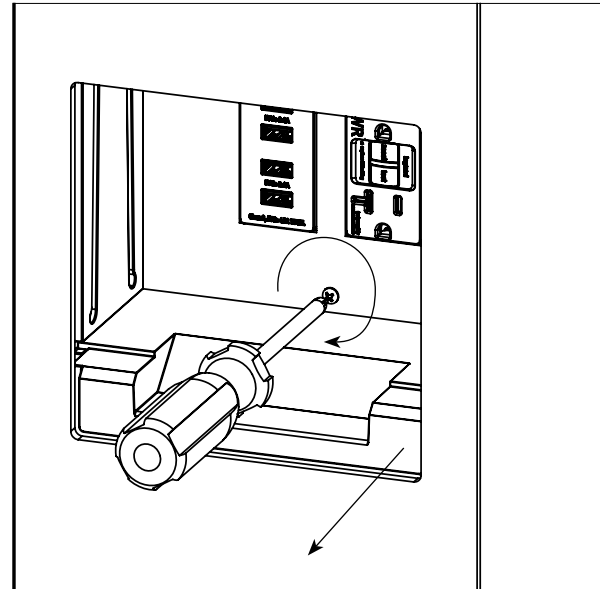


21

Tighten screw on power module to move plastic base to the outward position. Screw should be tight using a screwdriver.

Serrer la vis sur le module d'alimentation pour déplacer la base en plastique vers la position extérieure. Utiliser un tournevis pour serrer la vis.

Ajuste el tornillo del módulo de alimentación para llevar la base de plástico a la posición hacia afuera. El tornillo se debe ajustar con un destornillador.

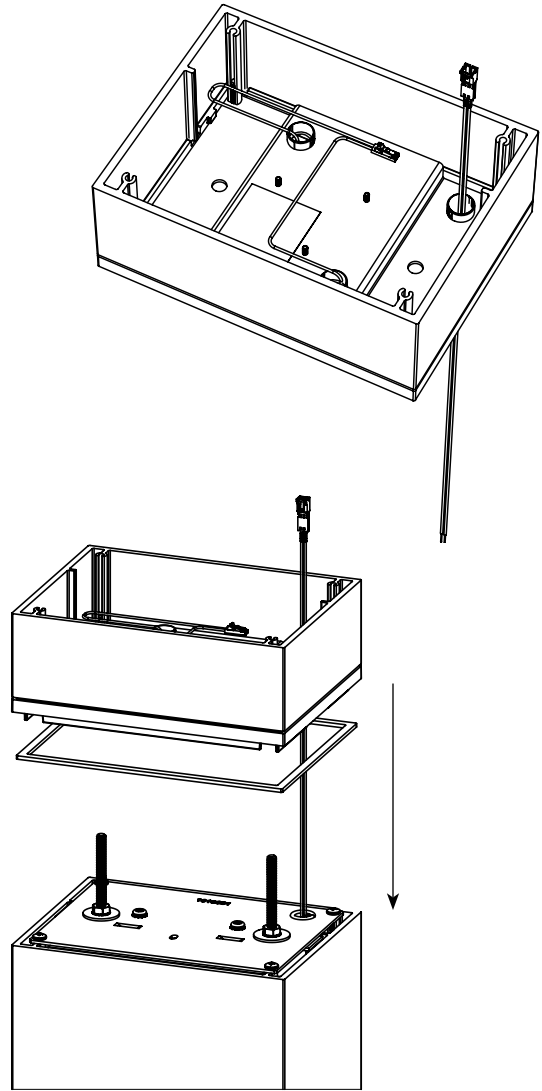


22

Route driver wire through grommet in lens assembly. Place top portion of pedestal, lens, and lower gasket onto pedestal body. Make sure gasket is placed flat between pedestal lens and pedestal body.

Faire passer le fil conducteur à travers la bague dans la lentille. Remettre la partie supérieure de la colonne, la lentille et le joint inférieur sur le corps de la colonne. Vérifier que le joint est placé à plat entre la lentille et le corps de la colonne.

Haga pasar el cable del controlador por la arandela aislante en el conjunto de la lente. Coloque la porción superior del pedestal, la lente y la junta inferior sobre el cuerpo del pedestal. Asegúrese de que la junta quede plana entre la lente y el cuerpo del pedestal.

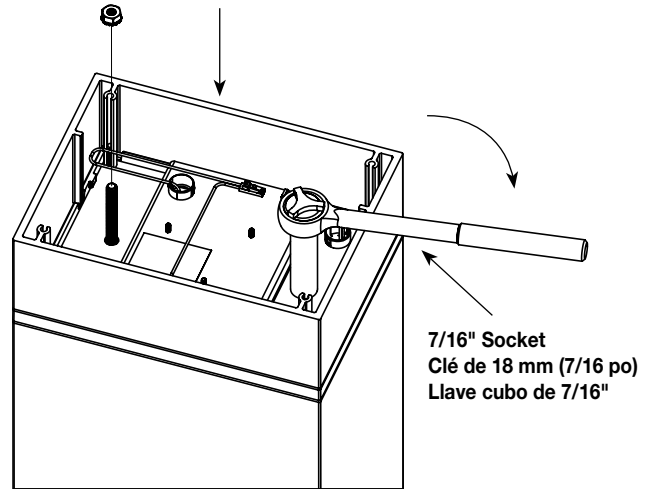


23

Assemble two nuts. Tighten by hand then turn 1/2 rotation with socket or wrench.

Monter les deux écrous. Les serrer à la main puis effectuer une moitié de tour avec une clé ou une clé à douille.

Coloque las dos tuercas. Ajuste a mano y luego gire media vuelta con la llave cubo o la llave común.

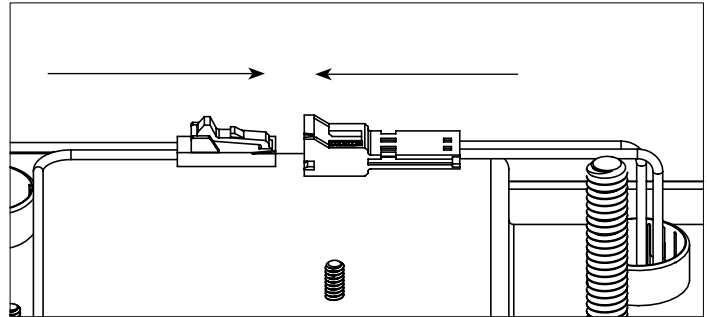


24

Connect LED light plug.

Raccorder la fiche de lumière LED.

Conecte el enchufe las luces LED.

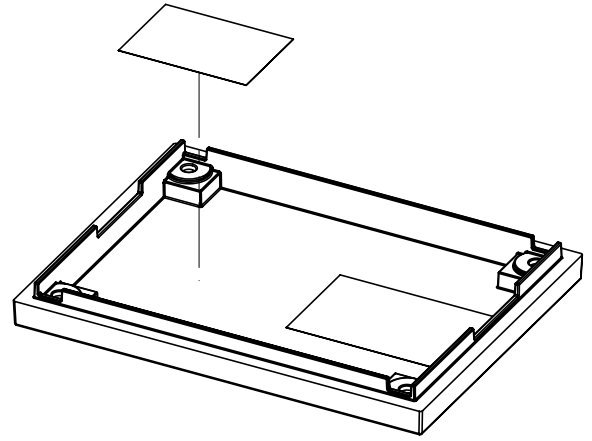


25

WARNING: If 2 power sources are being used in this pedestal, apply provided warning sticker to underside of pedestal top cap.

AVERTISSEMENT : Si deux sources d'alimentation sont utilisées pour cette colonne, apposer l'autocollant d'avertissement fourni sur le côté inférieur du couvercle supérieur de la colonne.

ADVERTENCIA: Si se están utilizando 2 fuentes de alimentación en este pedestal, adhiera la calcomanía de advertencias provista a la parte inferior del capuchón superior del pedestal.

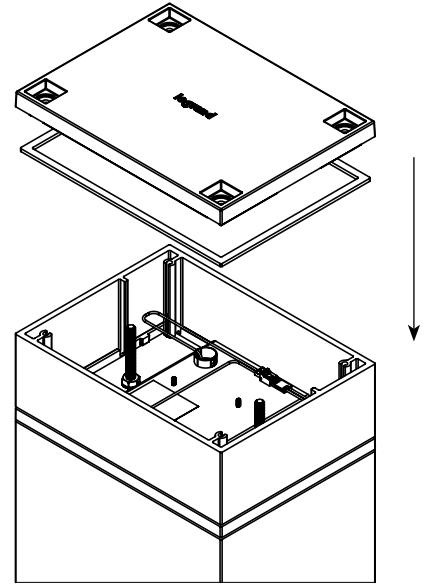


26

Place top cap and gasket onto top of pedestal. Make sure gasket is flat between the pedestal components. Top cap is directional and only fits on pedestal one way.

Replacer le couvercle supérieur et le joint sur le dessus de la colonne. Vérifier que le joint est placé à plat entre les composants de la colonne. Le couvercle supérieur est directionnel et ne peut être inséré sur la colonne que d'une seule façon.

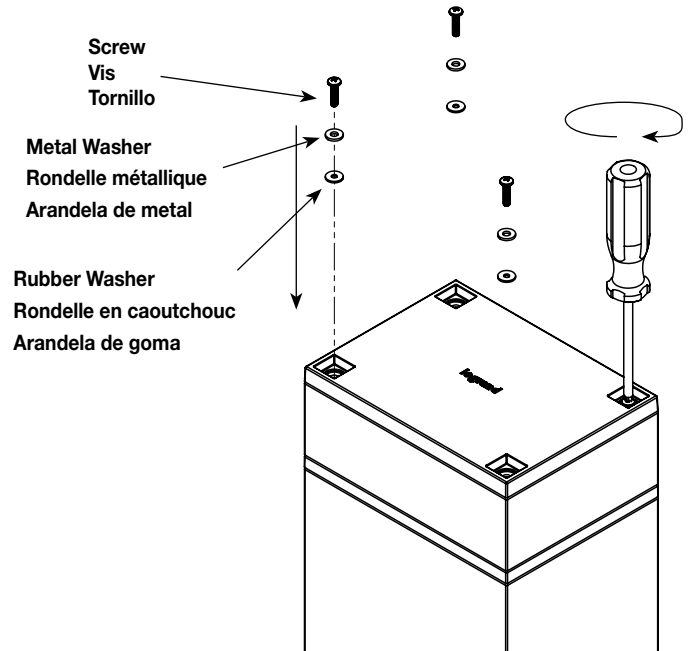
Coloque el capuchón superior y la junta sobre la parte superior del pedestal. Asegúrese de que la junta quede plana entre los componentes del pedestal. El capuchón superior es direccional y solo encastra en el pedestal de una manera determinada.



27

Assemble top 4 screws, metal washer and rubber washers. Screws should be tight using a screwdriver.
Monter les 4 vis du dessus, les rondelles métalliques et les rondelles en caoutchouc. Utiliser un tournevis pour serrer les vis.

Coloque los 4 tornillos de arriba, las arandelas de metal y las arandelas de goma. Los tornillos se deben ajustar con un destornillador.

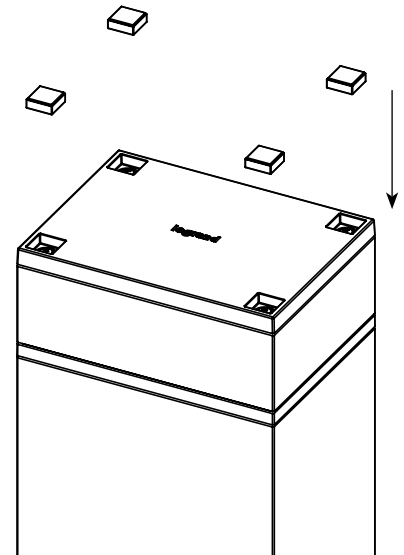


28

Assemble 4 caps into mating holes on pedestal top. Push caps into pedestal top until they are flush with top surface.

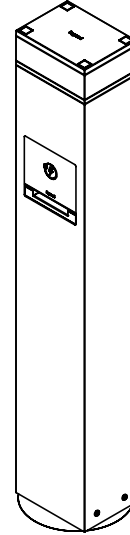
Assembler les 4 bouchons dans les trous d'accouplement sur le dessus de la colonne. Poussez les bouchons dans le haut de la colonne jusqu'à ce qu'ils soient au ras de surface supérieure.

Coloque los 4 capuchones en el interior de los orificios de acople de la parte superior del pedestal. Empuje los capuchones para hacerlos ingresar en la parte superior del pedestal hasta que queden al ras con la superficie superior.



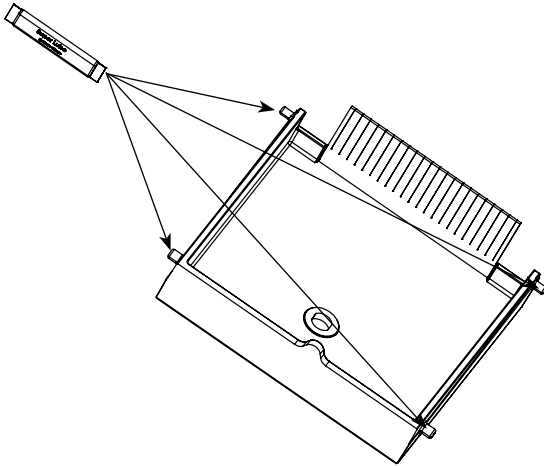
29

Complete Assembly.
Terminer le montage.
Complete el armado.

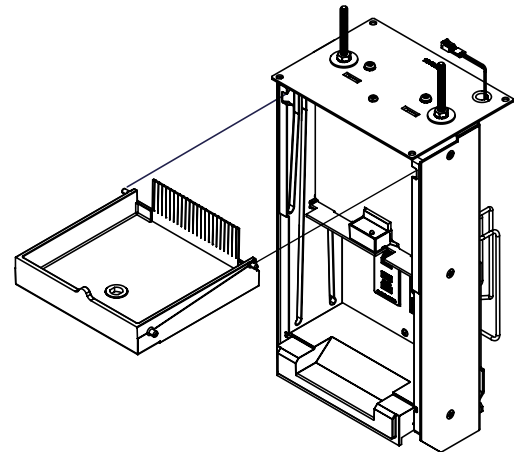


ATTACH DOOR TO POWER MODULE FIXER LA PORTE AU MODULE D'ALIMENTATION CÓMO ADJUNTAR LA PUERTA AL MÓDULO DE ALIMENTACIÓN

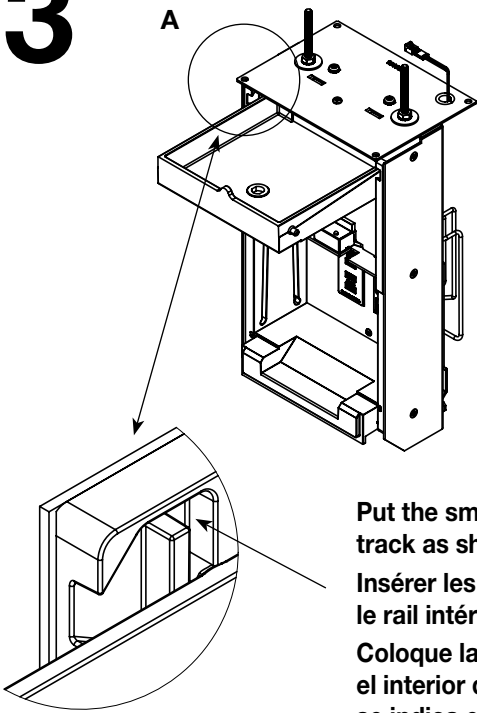
- 1** Apply grease to four protrusions on door.
Appliquer de la graisse sur quatre protubérances de la porte.
Aplique aceite a las cuatro protuberancias de la puerta.



- 2** Slide door back onto power module.
Refaire coulisser la porte sur le module d'alimentation.
Deslice la puerta sobre el módulo de alimentación.



3

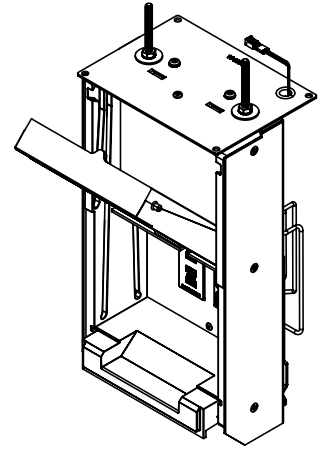


Put the small bosses into the inside track as shown.

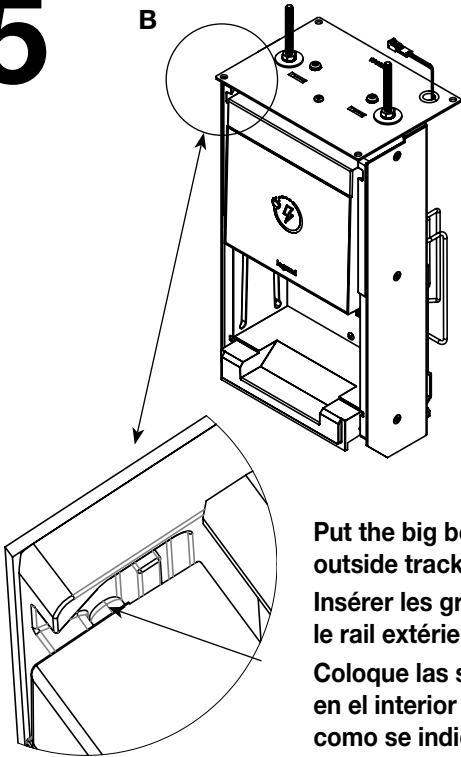
Insérer les petits renflements dans le rail intérieur comme indiqué.

Coloque las salientes pequeñas en el interior del riel interno, tal como se indica en la figura.

4



5

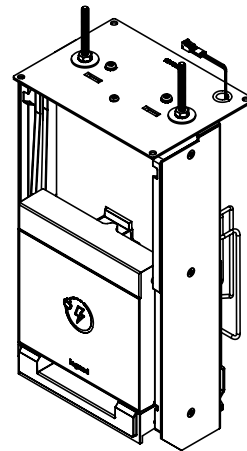


Put the big bosses into the outside track as shown.

Insérer les gros renflements dans le rail extérieur comme indiqué.

Coloque las salientes grandes en el interior del riel externo, tal como se indica en la figura.

6



No: 1014398R1 0716



860.233.6251
1.877.BY.LEGRAND
www.legrand.us
www.legrand.ca

© Copyright 2016 Legrand All Rights Reserved.
© Copyright 2016 Tous droits réservés Legrand.
© Copyright 2016 Legrand Todos los derechos reservados.

