

No: 1014399R1 – 0917

Installation Instructions • Notice d'Installation • Instrucciones de Instalación

Catalog Number(s) • Numéro(s) de Catalogue • Número(s) de Catálogo: XCSAL2GRU, XCSAL2GUU, XCSAL2GRR, XCSAL2G, XCSLF2GRU, XCSLF2GUU, XCSLF2GRR, XCSLF2G, XCSP2GRU, XCSP2GUU, XCSP2GRR, XCSP2G, XCSAL3GRUU, XCSAL3GRRU, XCSAL3G, XCSP3GRUU, XCSP3GRRU, XCSP3G, XCSLF3GRUU, XCSLF3GRRU, XCSLF3G

Country of Origin • Pays d'origine • País de origen:

Made in Mexico • Fabriqué en Mexico • Hecho en Mexico

IMPORTANT:

Please read all instructions before beginning installation

Legrand electrical systems conform to and should be properly grounded in compliance with requirements of the current National Electrical Code or codes administered by local authorities.

All electrical products may present a possible shock or fire hazard if improperly installed or used. Legrand electrical products may bear the mark of a Nationally Recognized Testing Laboratory and should be installed in conformance with current local and/or the National Electrical Code.

IMPORTANT :

Veillez lire l'ensemble des instructions avant de commencer l'installation.

Les systèmes électriques Legrand sont conformes au Code National de l'électricité (National Electrical Code) ou aux codes locaux en vigueur et doivent être mis à la terre conformément à ces codes.

Tous les produits électriques peuvent présenter un risque d'électrocution ou d'incendie s'ils ne sont pas installés ou utilisés correctement. Les produits électriques Legrand peuvent porter la marque d'un laboratoire reconnu et doivent être installés conformément au Code national de l'électricité et/ou aux codes locaux en vigueur.

IMPORTANTE:

Lea todas las instrucciones antes de comenzar la instalación.

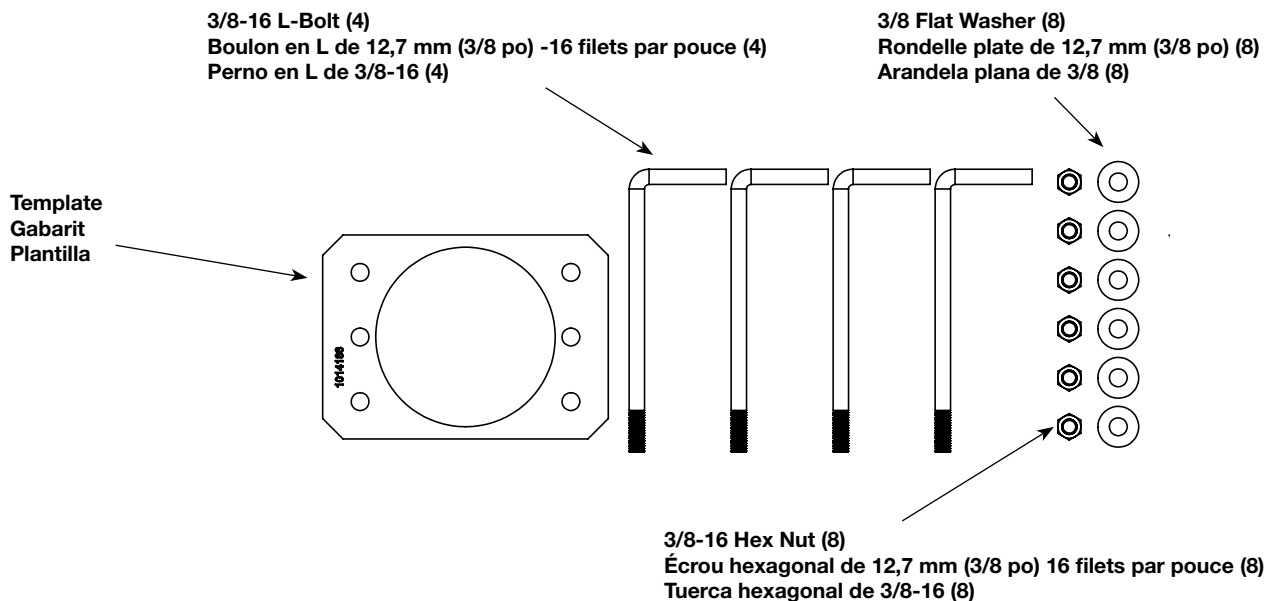
Los sistemas eléctricos Legrand cumplen con los requisitos del Código Eléctrico Nacional (National Electrical Code, NEC) actual o con los códigos impuestos por las autoridades locales y deben conectarse a tierra consecuentemente.

Todos los productos eléctricos pueden presentar un riesgo de descarga o incendio si se los instala o utiliza incorrectamente. Los productos eléctricos Legrand pueden llevar la marca de un laboratorio de pruebas reconocido a nivel nacional y se deben instalar conforme al código local en vigencia o al Código Eléctrico Nacional.

PACKAGE CONTENTS

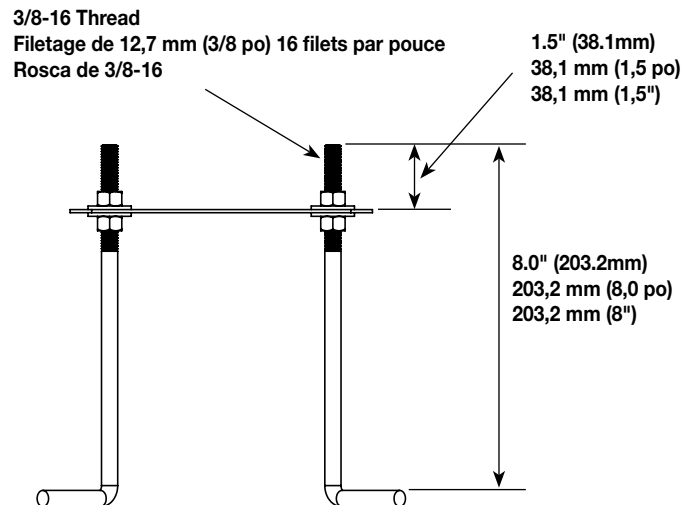
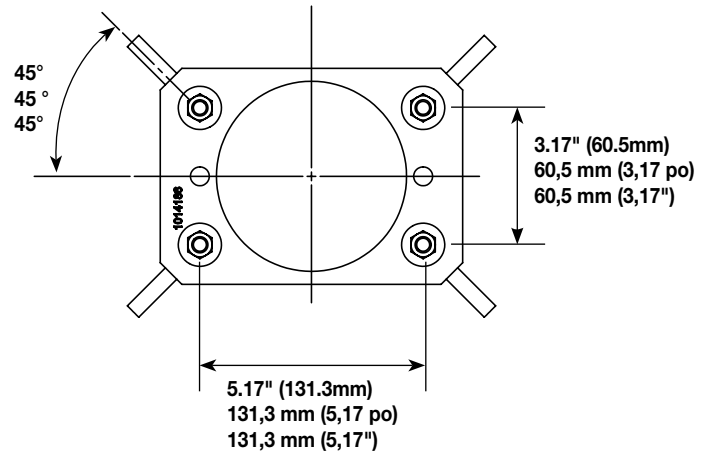
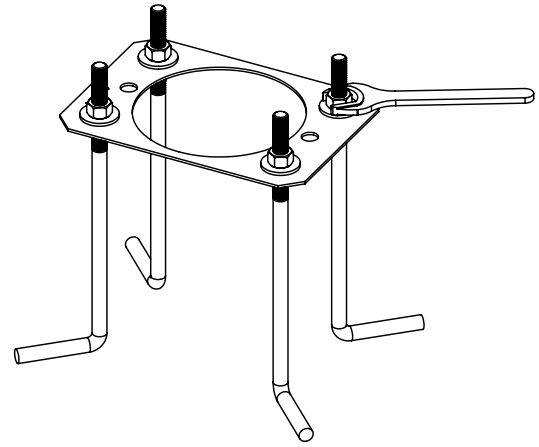
CONTENU

CONTENIDO DE LA CAJA



1

Secure L-bolts to template.
Fixer solidement les boulons en L au gabarit.
Fije los pernos en L a la plantilla.

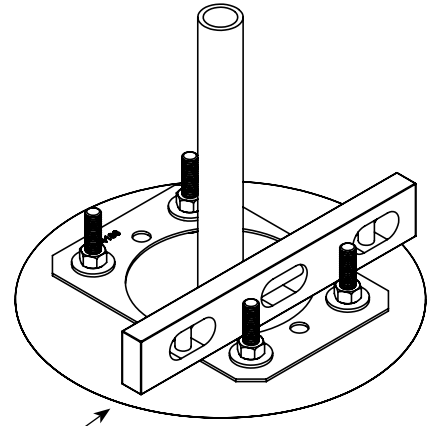


2

Sink and level template in cement up to nuts on bottom side of template. Conduit needs to extend out of cement at least 8" (203mm).

Enfoncer le gabarit dans le ciment en le maintenant de niveau jusqu'aux écrous situés en-dessous. Le conduit doit ressortir du ciment d'au moins 203 mm (8 po).

Hunda y nivele la plantilla en el cemento hasta las tuercas de la parte inferior de la plantilla. El conducto debe sobresalir del cemento al menos 203 mm (8").



Ø 10.0" (254mm) or larger Cement Tube
Ø 254 mm (10 po) ou tube ciment plus grand
Tubo de cemento de al menos 254 mm (10") de diámetro

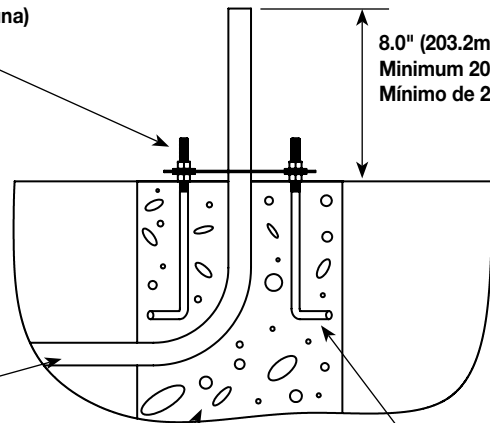
Nut & Washer (8X)
Écrou et rondelle (8X)
Tuerca y arandela (8 de cada una)

8.0" (203.2mm) Minimum
Minimum 203,2 mm (8,0 po)
Mínimo de 203,2 mm (8")

Conduit
Conduit
Tuerca y arandela (8 de cada una)

Concrete
Béton
Hormigón

L-Bolt (4X)
Boulon en L (4)
Perno en L (4)



No: 1014399R1 0917



860.233.6251
1.877.BY.LEGRAND
www.legrand.us
www.legrand.ca

© Copyright 2017 Legrand All Rights Reserved.
© Copyright 2017 Tous droits réservés Legrand.
© Copyright 2017 Legrand Todos los derechos reservados.

