

No: 1016953 – 0117

Installation Instructions • Notice d'Installation • Instrucciones de Instalación

Catalog Number(s) • Numéro(s) de Catalogue • Número(s) de Catálogo:

Cover Kit: XB814CP, Egress Door Kit: XB814ED, Egress Door Spring Kit: XB814SP,
Cover Assembly: XB814C Series, Ground Box: XB814

Country of Origin • Pays d'origine • País de origen:

Ground Box • Boîtes de sol • Cajas para piso: Made in China • Fabriqué en China • Hecho en China

Covers • Couvercles • Cubiertas: Made in China • Fabriqué en China • Hecho en China

IMPORTANT:**Please read all instructions before
beginning installation**

Legrand electrical systems conform to and should be properly grounded in compliance with requirements of the current National Electrical Code or codes administered by local authorities.

All electrical products may present a possible shock or fire hazard if improperly installed or used. Legrand electrical products may bear the mark of a Nationally Recognized Testing Laboratory and should be installed in conformance with current local and/or the National Electrical Code.

IMPORTANT :**Veillez lire l'ensemble des
instructions avant de commencer
l'installation.**

Les systèmes électriques Legrand sont conformes au Code National de l'électricité (National Electrical Code) ou aux codes locaux en vigueur et doivent être mis à la terre conformément à ces codes.

Tous les produits électriques peuvent présenter un risque d'électrocution ou d'incendie s'ils ne sont pas installés ou utilisés correctement. Les produits électriques Legrand peuvent porter la marque d'un laboratoire reconnu et doivent être installés conformément au Code national de l'électricité et/ou aux codes locaux en vigueur.

IMPORTANTE:**Lea todas las instrucciones antes
de comenzar la instalación.**

Los sistemas eléctricos Legrand cumplen con los requisitos del Código Eléctrico Nacional (National Electrical Code, NEC) actual o con los códigos impuestos por las autoridades locales y deben conectarse a tierra consecuentemente.

Todos los productos eléctricos pueden presentar un riesgo de descarga o incendio si se los instala o utiliza incorrectamente. Los productos eléctricos Legrand pueden llevar la marca de un laboratorio de pruebas reconocido a nivel nacional y se deben instalar conforme al código local en vigencia o al Código Eléctrico Nacional.

XB814CP COVER KIT Components Included:

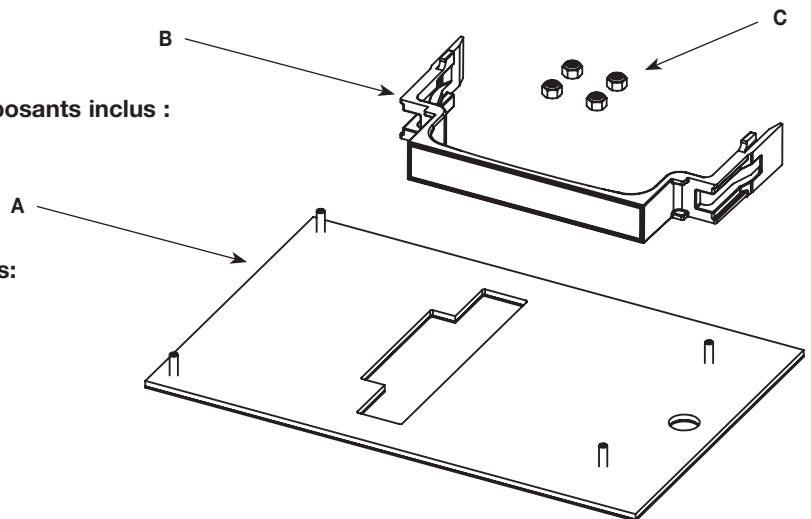
- A. Cover Plate Assembly
- B. Handle Assembly
- C. Nut, #8 (4)

ENSEMBLE DE RECOUVREMENT XB814CP Composants inclus :

- A. Assemblage de plaque de recouvrement
- B. Assemblage de poignée
- C. Écrous #8 (4)

KIT DE CUBIERTA XB814CP Componentes incluidos:

- A. Conjunto de la placa de cubierta
- B. Conjunto del mango
- C. Tuerca n.º 8 (4)



1

Replacing the Cover Plate and Handle:

Remove the cover plate from the installed ground box by opening the cover and removing the (4) #8 locknuts on the underside of the cover assembly and lifting up.

Remove the handle from the cover assembly by lifting up and applying pressure to the sides of the handle as shown.

Remplacement de la plaque de recouvrement et de la poignée :

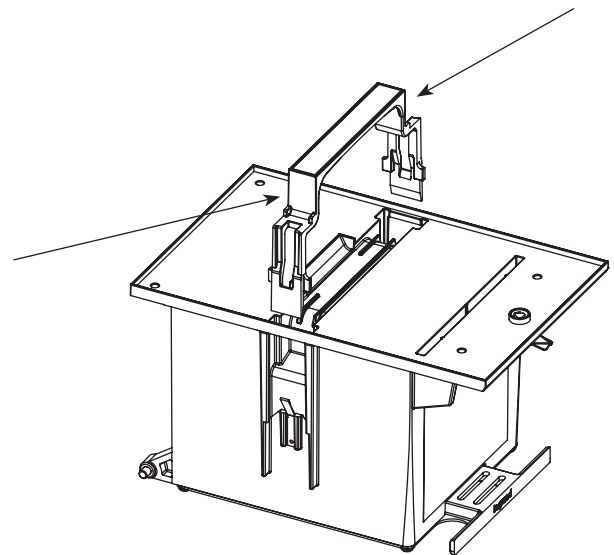
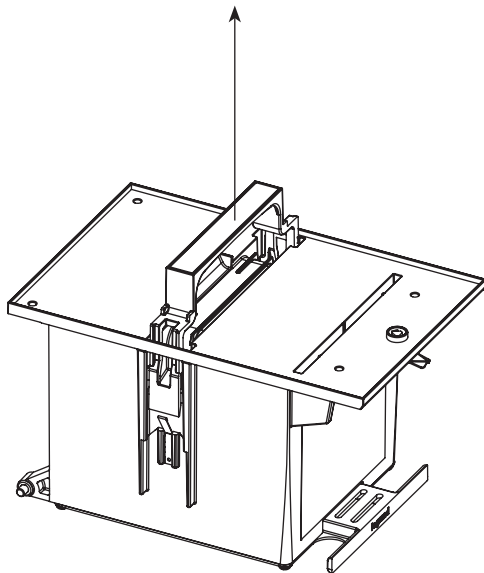
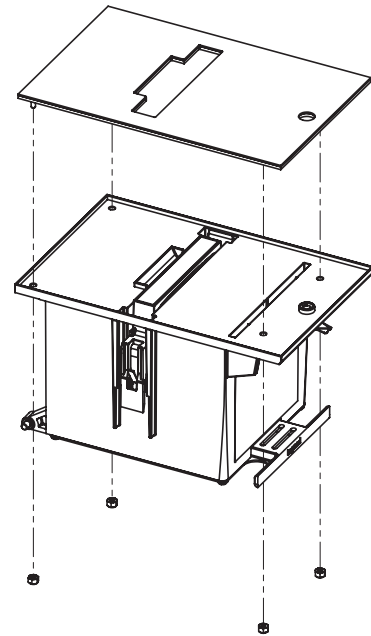
Retirer la plaque de recouvrement du boîtier de mise à la terre installé en ouvrant celle-ci, en retirant les (4) contre-écrous #8 sur la face inférieure de l'assemblage de recouvrement et en soulevant.

Retirer la poignée de l'assemblage de recouvrement en soulevant et en appliquant une pression au niveau des côtés de la poignée, comme illustré.

Reemplazo de la placa de cubierta y mango:

Quite la placa de cubierta de la caja a tierra que está instalada abriendo la cubierta y quitando las (4) tuercas de sujeción n.º 8 de la parte inferior del conjunto de la cubierta, y levantándola.

Quite el mango del conjunto de la cubierta levantándolo y presionando los lados del mango, tal como se muestra.



2 Installing New Handle:

To install new handle, align ends of handle with opening and push down until ends reach tension springs, being careful not to bend springs away from body.

Push springs behind end of handle and continue to push down until end of spring pops through opening in handle.

Installation de la nouvelle poignée :

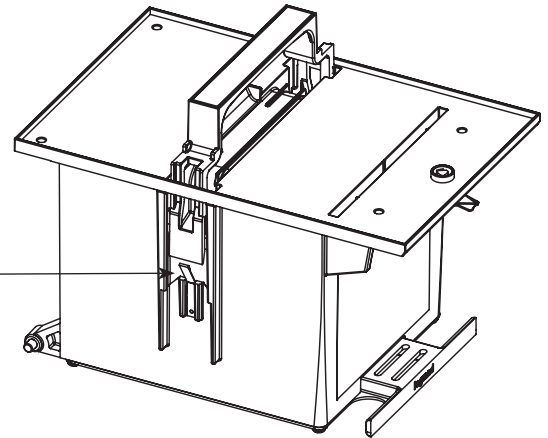
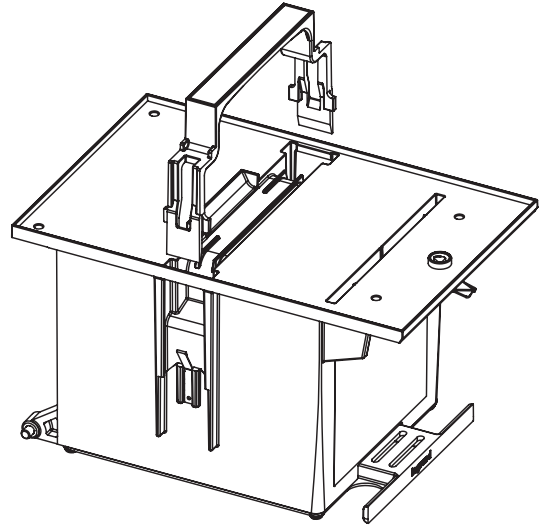
Pour installer une nouvelle poignée, aligner les extrémités de la poignée avec l'ouverture et poussez vers le bas jusqu'à ce que les extrémités atteignent les ressorts de traction, en veillant à ce que les ressorts ne s'éloignent pas du corps.

Pousser les ressorts derrière l'extrémité de la poignée et continuer à appuyer vers le bas jusqu'à ce que l'extrémité du ressort sorte de l'ouverture dans la poignée.

Instalación del mango nuevo:

Para instalar el mango nuevo, alinee los extremos del mango con las aberturas y empuje hacia abajo hasta que el extremo alcance los resortes de tensión, teniendo cuidado de no doblar los resortes alejándolos de la carcasa.

Presione los resortes detrás del extremo del mango y continúe presionando hacia abajo hasta que el extremo atraviese la abertura del mango.



Push in on spring on each side, then push down on handle until seated.

Exercer une pression latérale de chaque côté du ressort, puis pousser la poignée vers le bas jusqu'à ce qu'elle se bloque.

Presione hacia adentro el resorte en cada lado, luego presione el mango hacia abajo hasta insertarlo.

3 Installing New Cover Plate:

To install new cover plate, align plate as shown and press into position.

Once plate is seated install and tighten #8 locknuts.

Montage d'une nouvelle plaque de recouvrement :

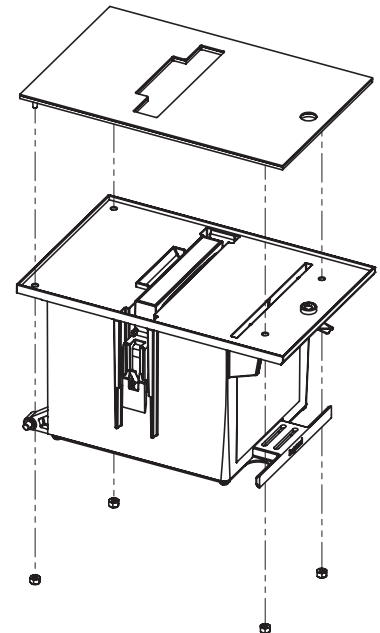
Pour monter une nouvelle plaque de recouvrement, aligner la plaque comme illustré, puis exercer une pression pour la mettre en position.

Une fois la plaque bloquée, monter et serrer les contre-écrous #8.

Instalación de la placa de cubierta nueva:

Para instalar la placa de cubierta nueva, alinee la placa tal como se muestra y presiónela en su lugar.

Una vez que la placa está insertada, instale y ajuste las tuercas de sujeción n.º 8.



XB814ED EGRESS DOOR KIT

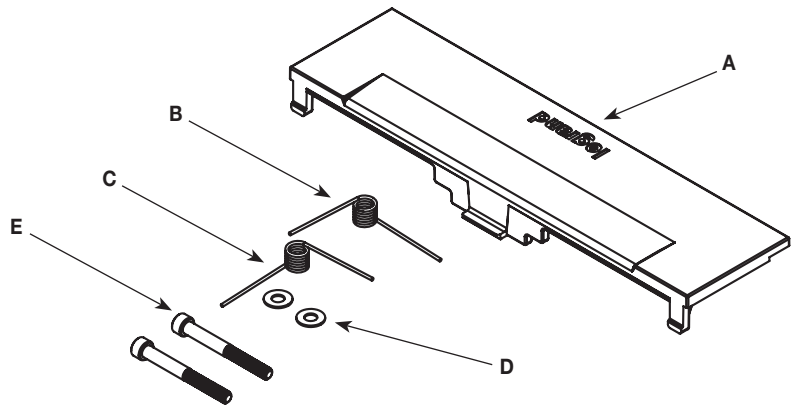
Components Included:

- A. Egress Door**
- B. Egress Door Spring – Right**
- C. Egress Door Spring – Left**
- D. Washer, #8 Flat (2)**
- E. Screw, #8 x 1-1/2" Socket Head (2)**

ENSEMBLE POUR PORTE DE SORTIE XB814ED

Composants inclus :

- A. Porte de sortie**
- B. Ressort de porte de sortie - droite**
- C. Ressort de porte de sortie - gauche**
- D. Rondelles, #8 plates (2)**
- E. Vis, tête creuse #8 x 38,1 mm (1 1/2 po) (2)**



KIT DE PUERTA DE SALIDA XB814ED

Componentes incluidos:

- A. Puerta de salida**
- B. Resorte de la puerta de salida - Derecha**
- C. Resorte de la puerta de salida - Izquierda**
- D. Arandela plana n.º 8 (2)**
- E. Tornillo n.º 8 de cabeza ahuecada x 38 mm (1 1/2 in) (2)**

1

Replacing Egress Door & Springs:

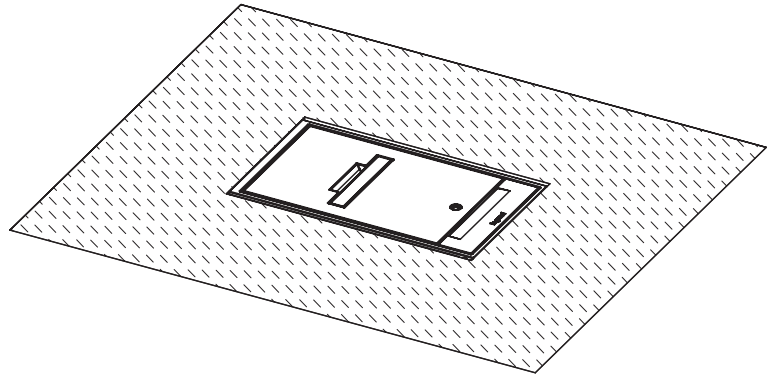
Clear debris away from the sides of the ground box.

Remplacement de la porte de sortie et du ressort :

Retirez les débris des côtés du boîtier de mise à la terre.

Reemplazo de puerta de salida y resortes:

Quite los residuos de los lados de la caja a tierra.

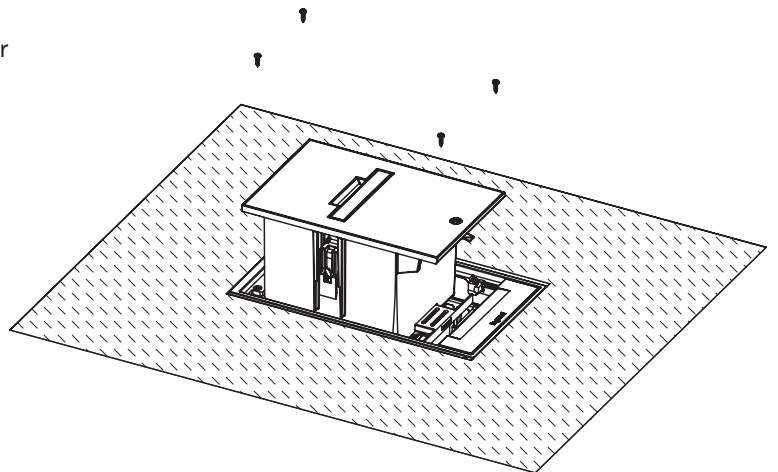


2

Open cover and remove the (4) screws securing the cover assembly to the box body.

Ouvrir le recouvrement, puis retirer les (4) vis fixant l'assemblage de recouvrement au corps du boîtier.

Abra la cubierta y quite los (4) tornillos que aseguran el conjunto de la cubierta a la carcasa de la caja.

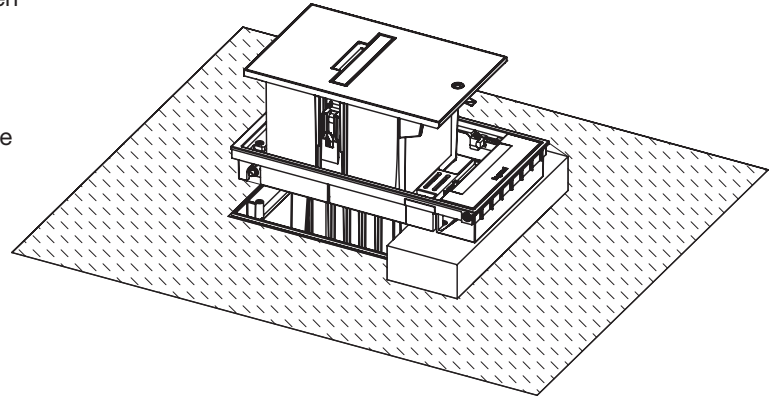


3

Lift cover and flange assembly and place a board between flange and base.

Soulever le recouvrement et placer une planche entre la bride et la base.

Levante el conjunto de la cubierta y de la brida, y coloque una tabla entre la brida y la base.

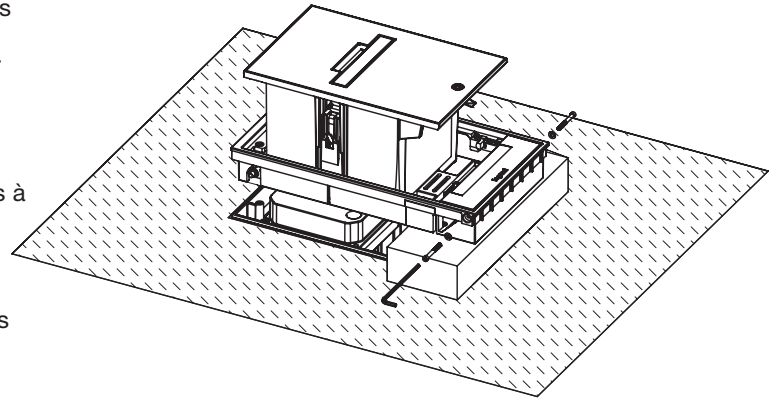


4

Using a 9/64 hex key (not supplied) remove the (2) screws holding the door to the flange. Remove the door taking note of the orientation of the springs positioned on either end of the door.

À l'aide d'une clé hexagonale 3,57 mm (9/64 po) (non fournie), retirer les (2) vis maintenant la porte à la bride. Retirer la porte en notant l'orientation des ressorts placés à chaque extrémité de la porte.

Con una llave hexagonal de 9/64 (no provista) quite los (2) tornillos que sostienen la puerta a la brida. Quite la puerta prestando atención a la orientación de los resortes ubicados en ambos extremos de la puerta.

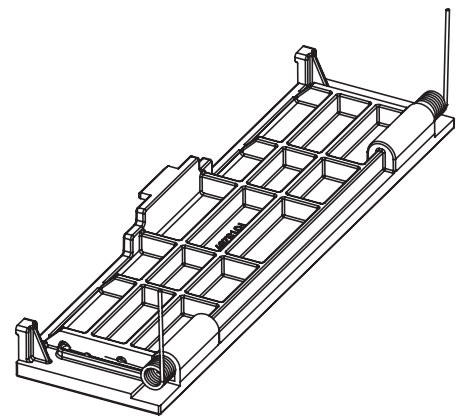


5

Place the springs into the recesses on each end of the door. Note there is a right hand and left hand spring.

Placer les ressorts dans les renforcements à chaque extrémité de la porte. Veuillez noter qu'il y a un ressort de droite et un ressort de gauche.

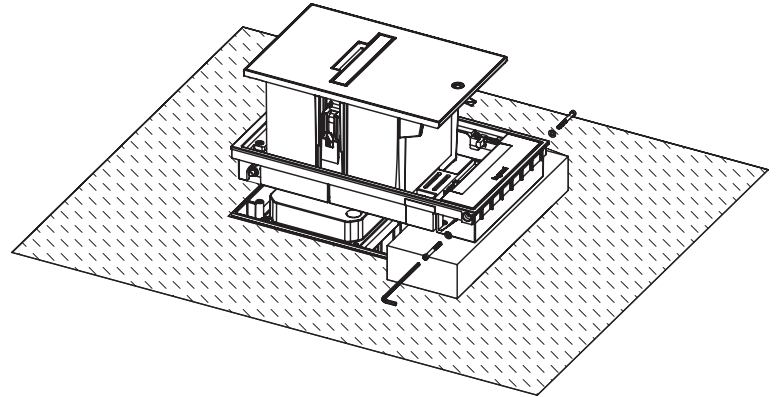
Coloque los resortes en las ranuras en cada extremo de la puerta. Tenga presente que hay un resorte para el lado derecho y otro para el lado izquierdo.



6 Install the new washers (2) and screws (2), and tighten with the 9/64" hex key. Do not over tighten the screws as this will cause the egress door to bind and not function properly.

Monter les nouvelles rondelles (2) et vis (2), puis les serrer à l'aide de la clé hexagonale 3,57 mm (9/64 po). Ne pas trop serrer les vis, car cela ferait se bomber la porte de sortie et cette dernière ne fonctionnerait pas correctement.

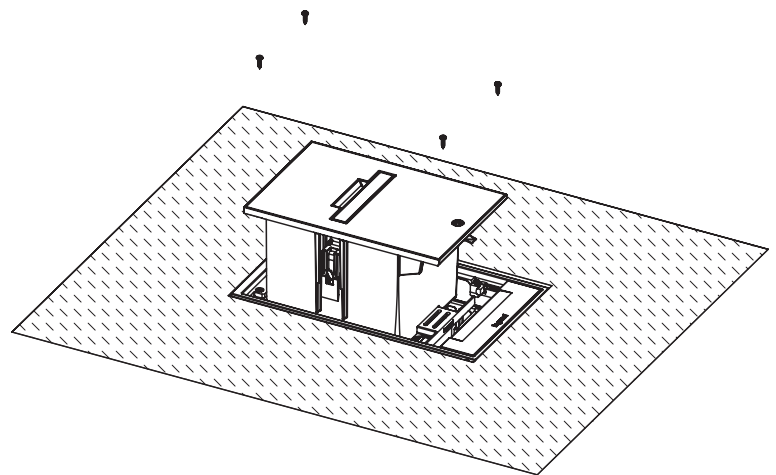
Instale las arandelas nuevas (2) y los tornillos nuevos (2), y ajústelos con la llave hexagonal de 9/64 in. No ajuste en exceso los tornillos ya que la puerta de salida se doblaría y no funcionaría correctamente.



7 Remove the board and reseal the cover flange assembly being sure to clear any debris from the edges of the lower box. Reinstall the (4) screws to secure the cover flange to the base.

Retirer la planche et remettre en place l'assemblage de bride de recouvrement en s'assurant d'avoir retiré tout débris des bords de la partie inférieure du boîtier. Repositionner les (4) vis afin de fixer la bride de recouvrement à la base.

Quite la tabla y vuelva a insertar el conjunto de la brida de la cubierta, asegurándose de quitar los residuos de los bordes de la caja inferior. Vuelva a instalar los (4) tornillos para asegurar la brida de la cubierta a la base.



XB814SP EGRESS DOOR SPRING PIN KIT

Components Included:

- A. Spring Pin Cover - Left**
- B. Spring Pin Cover - Right**
- C. Plunger Spring (2)**
- D. Spring Pin Assembly (2)**
- E. Screw, #8 x 5/8" Pan Head (2)**

FIXATION GOUPILLE-RESSORT POUR PORTE DE SORTIE XB814SP

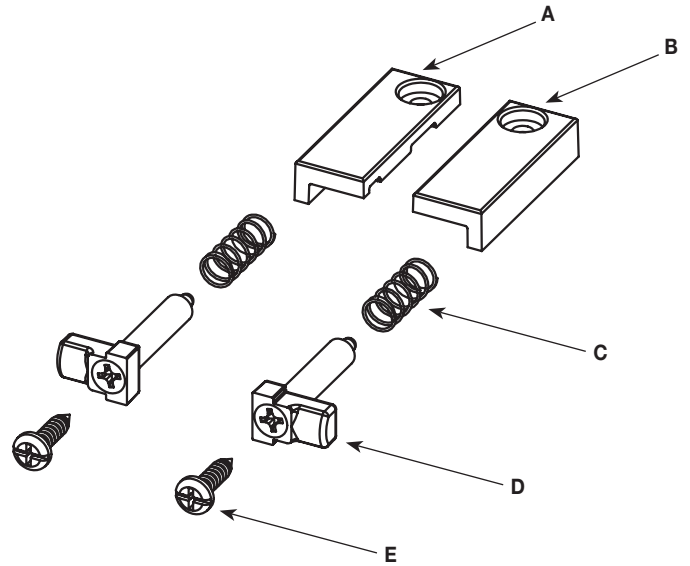
Composants inclus :

- A. Recouvrement goupille-ressort - gauche**
- B. Recouvrement goupille-ressort - droite**
- C. Ressorts de pistons (2)**
- D. Ensembles goupille-ressort (2)**
- E. Vis, tête cylindrique, #8 x 15,9 mm (5/8 po) (2)**

KIT DE PASADOR CON RESORTE DE PUERTA DE SALIDA XB814SP

Componentes incluidos:

- A. Cubierta de pasador con resorte - Izquierda**
- B. Cubierta de pasador con resorte - Derecha**
- C. Resorte de émbolo (2)**
- D. Conjunto de pasador con resorte (2)**
- E. Tornillo n° 8 de cabeza plana x 15,9 mm (5/8 in) (8)**



1 Replacing Egress Door Spring Pins:

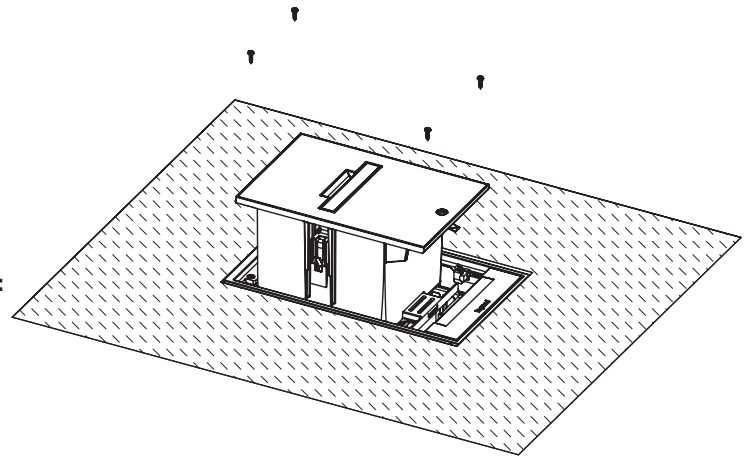
Open cover of the ground box and remove the (4) screws securing the cover assembly to the box body.

Remplacement des ensembles goupille-ressort pour porte de sortie :

Ouvrir le boîtier de mise à la terre, puis retirer les (4) vis fixant l'ensemble de recouvrement au corps du boîtier.

Reemplazo de pasador con resorte de puerta de salida:

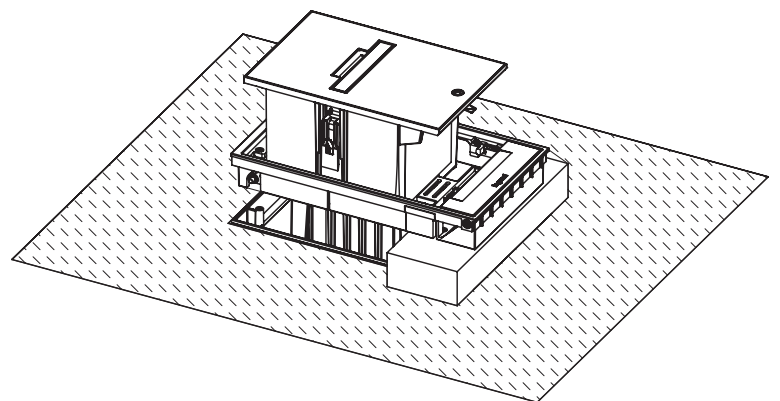
Abra la cubierta de la caja a tierra y quite los (4) tornillos que aseguran el conjunto de la cubierta a la carcasa de la caja.



2 Lift cover assembly and place a board between cover flange and base.

Soulever l'assemblage de recouvrement et placer une planche entre la bride de recouvrement et la base.

Levante el conjunto de la cubierta y coloque una tabla entre la brida de la cubierta y la base.



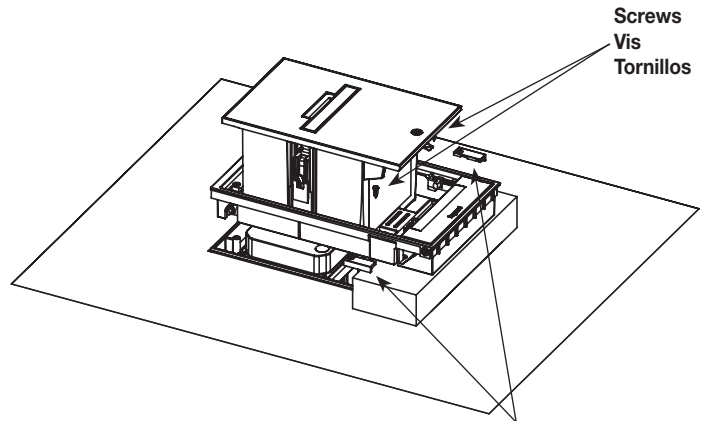
XB814SP EGRESS DOOR SPRING PIN KIT
FIXATION GOUPILLE-RESSORT POUR PORTE DE SORTIE XB814SP
KIT DE PASADOR CON RESORTE DE PUERTA DE SALIDA XB814SP

3

Remove the two (2) screws securing the spring pin covers to the cover flange.

Retirer les deux (2) vis fixant les recouvrements d'ensemble goupille-ressort à la bride de recouvrement.

Quite los dos (2) tornillos que aseguran las cubiertas de pasador con resorte a la brida de la cubierta.



Screws
Vis
Tornillos

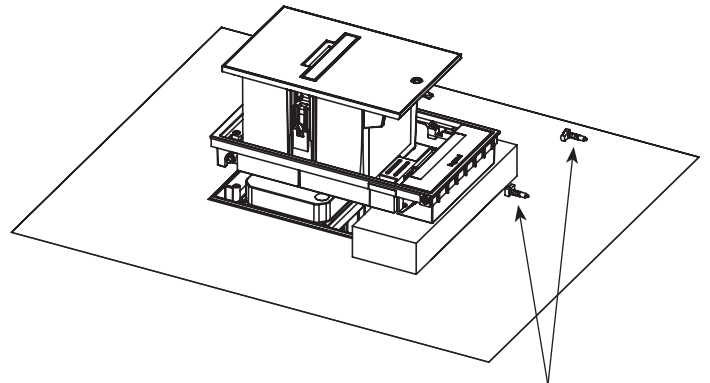
Spring Pin Covers
Recouvrements goupille-ressort
Cubiertas de pasador con resorte

4

Remove the (2) spring plunger assemblies and discard.

Retirer les (2) assemblages de pistons à ressort et les jeter.

Quite los (2) conjuntos de resorte de émbolo y deséchelos.



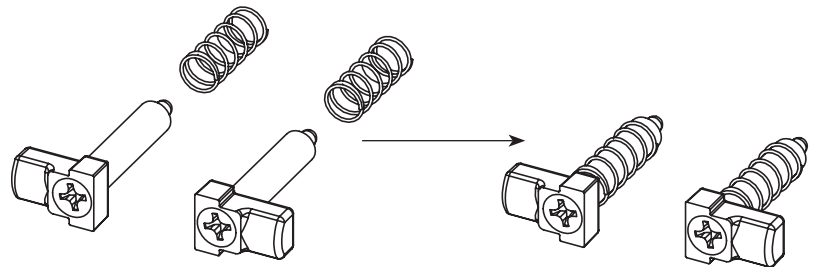
Spring Plunger Assemblies
Assemblages de pistons à ressort
Conjuntos de resorte de émbolo

5

Slide the (2) new springs (C) over the spring plunger assemblies (D).

Faire glisser les (2) nouveaux ressorts (C) sur les assemblages de pistons à ressort (D).

Deslice los (2) resortes nuevos (C) sobre los conjuntos de resorte de émbolo (D).



XB814SP EGRESS DOOR SPRING PIN KIT

FIXATION GOUPILLE-RESSORT POUR PORTE DE SORTIE XB814SP

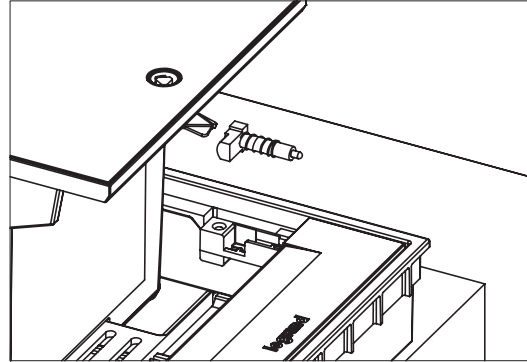
KIT DE PASADOR CON RESORTE DE PUERTA DE SALIDA XB814SP

6

Place the spring plunger assemblies into the recesses on each side of the cover flange with the cam block resting in the notch in the recess.

Placer les assemblages de pistons à ressort dans les renforcements de chaque côté de la bride de recouvrement avec le bloc à came reposant dans l'encoche du renforcement.

Coloque los conjuntos de resorte de émbolo en las ranuras en cada lado de la brida de la cubierta con el bloqueo de leva apoyado en la muesca de la ranura.

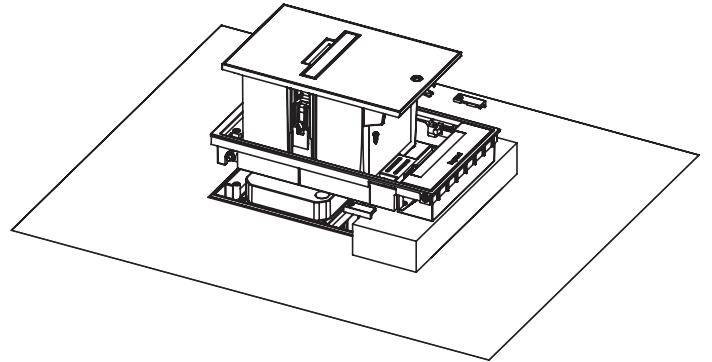


7

Install the (2) new spring pin covers (A & B), the (2) screws, and tighten the screws.

Monter les (2) nouveaux recouvrements goupille-ressort (A et B), les (2) vis, puis serrer les vis.

Instale las (2) cubiertas de pasador con resorte nuevas (A y B), los (2) tornillos, y ajuste los tornillos.

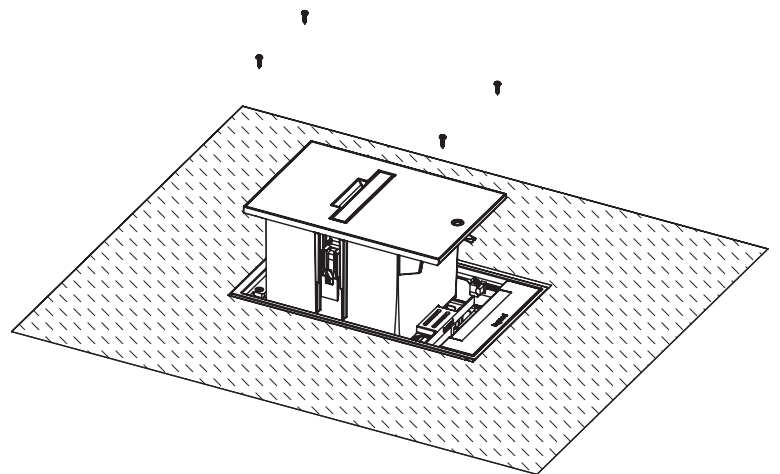


8

Remove the board and reseal the cover flange assembly being sure to clear any debris from the edges of the lower box. Reinstall the (4) screws to secure the cover flange to the base.

Retirer la planche et remettre en place l'assemblage de bride de recouvrement en s'assurant d'avoir retiré tout débris des bords de la partie inférieure du boîtier. Repositionner les (4) vis afin de fixer la bride de recouvrement à la base.

Quite la tabla y vuelva a insertar el conjunto de la brida de la cubierta, asegurándose de quitar los residuos de los bordes de la caja inferior. Vuelva a instalar los (4) tornillos para asegurar la brida de la cubierta a la base.



No: 1016953 0117



860.233.6251
1.877.BY.LEGRAND
www.legrand.us
www.legrand.ca

© Copyright 2017 Legrand All Rights Reserved.
© Copyright 2017 Tous droits réservés Legrand.
© Copyright 2017 Legrand Todos los derechos reservados.

