

No: 1009439R2 – 0815

Installation Instructions • Notice d'Installation • Instrucciones de Instalación

Catalog Number(s) • Numéro(s) de Catalogue • Número(s) de Catálogo:**Floor Boxes • Boîtes de sol • Cajas para piso: Evolution EFB6S Series, EFB8S Series & EFB10S Series****Covers • Couvercles • Cubiertas: EFB610BT Series****Accessories: • Accessoires : • Accesorios: EFB610-CTR, EFB610-TS, EFB45-CTR, EFB45-TS****Floor Structure: Concrete • Structure du sol : béton • Estructura del piso: hormigón****Floor Surface: Concrete, Tile, Terrazzo, Wood****Surface du sol : carrelage, beton, terrazzo, plancher****Superficie del piso: baldosa, hormigón, pulido y terazo, madera****Country of Origin • Pays d'origine • País de origen: Made in USA • Fabriqué au USA • Hecho en USA****IMPORTANT:****Please read all instructions before beginning installation**

Legrand electrical systems conform to and should be properly grounded in compliance with requirements of the current National Electrical Code or codes administered by local authorities.

All electrical products may present a possible shock or fire hazard if improperly installed or used. Legrand electrical products may bear the mark of a Nationally Recognized Testing Laboratory and should be installed in conformance with current local and/or the National Electrical Code.

IMPORTANT :**Veillez lire l'ensemble des instructions avant de commencer l'installation.**

Les systèmes électriques Legrand sont conformes au Code National de l'électricité (National Electrical Code) ou aux codes locaux en vigueur et doivent être mis à la terre conformément à ces codes.

Tous les produits électriques peuvent présenter un risque d'électrocution ou d'incendie s'ils ne sont pas installés ou utilisés correctement. Les produits électriques Legrand peuvent porter la marque d'un laboratoire reconnu et doivent être installés conformément au Code national de l'électricité et/ou aux codes locaux en vigueur.

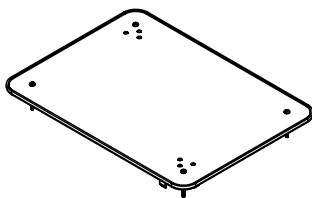
IMPORTANTE:**Lea todas las instrucciones antes de comenzar la instalación.**

Los sistemas eléctricos Legrand cumplen con los requisitos del Código Eléctrico Nacional (National Electrical Code, NEC) actual o con los códigos impuestos por las autoridades locales y deben conectarse a tierra consecuentemente.

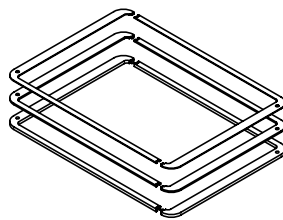
Todos los productos eléctricos pueden presentar un riesgo de descarga o incendio si se los instala o utiliza incorrectamente. Los productos eléctricos Legrand pueden llevar la marca de un laboratorio de pruebas reconocido a nivel nacional y se deben instalar conforme al código local en vigencia o al Código Eléctrico Nacional.

PRODUCTS COVERED: • PRODUITS CONCERNÉS : • PRODUCTOS CUBIERTOS:

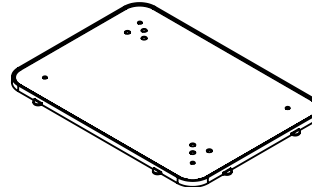
EFB610-CTR



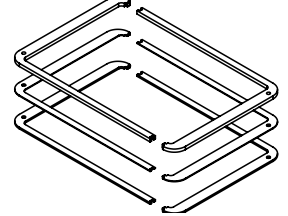
EFB610-TS



EFB45-CTR



EFB45-TS

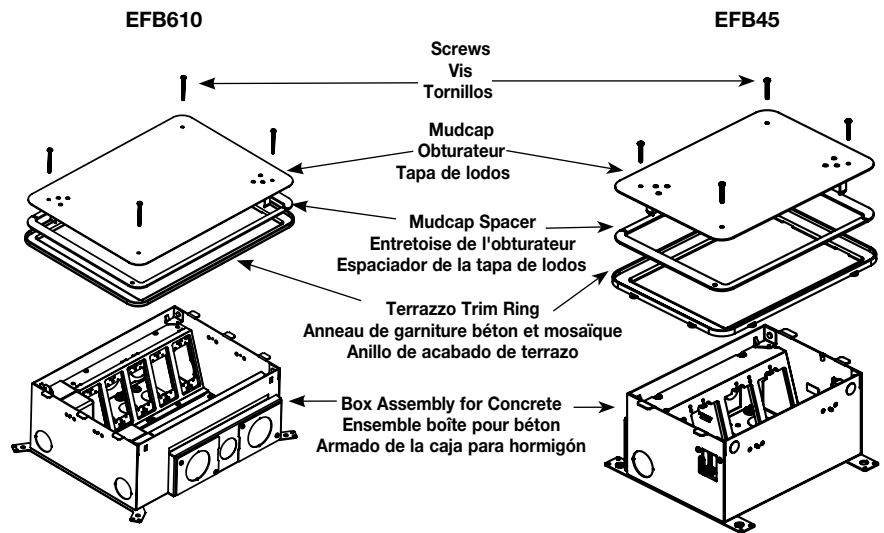


**CONCRETE PRE-POUR ATTACHMENT METHOD:
MÉTHODE DE FIXATION AVANT COULAGE D'UNE CHAPE DE BÉTON :
MÉTODO DE CONEXIÓN ANTES DEL VERTIDO DE HORMIGÓN:**

1 Place Evolution floor box according to box installation instructions. Attach terrazzo trim ring and terrazzo mudcap to the floor box with the four provided screws as shown.

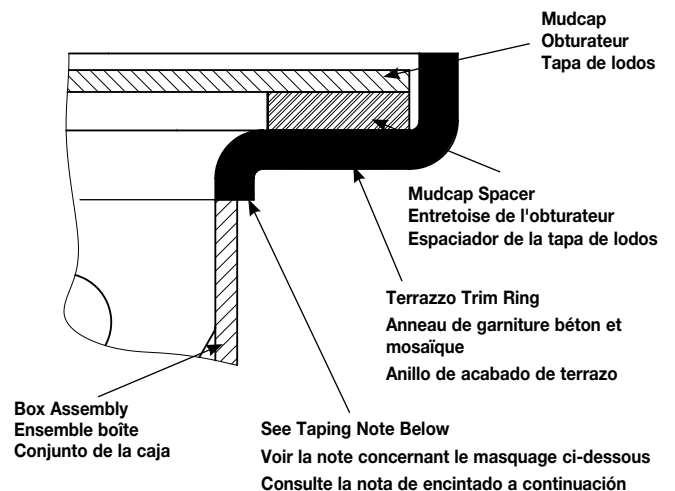
Placez la boîte de sol Evolution conformément aux instructions d'installation de la boîte. Fixez les anneaux de garniture et les obturateurs pour béton ou mosaïque sur la boîte de sol à l'aide des quatre vis fournies comme indiqué.

Coloque la caja para pisos Evolution según las instrucciones de instalación de la caja. Conecte el anillo de acabado de terrazo y la tapa de lodos de terrazo en la caja para pisos con los cuatro tornillos suministrados como se muestra en la figura.



1a Installation view of trim ring, mudcap, and floor box.
Vue de l'installation de l'anneau de garniture, de l'obturateur et de la boîte de sol.

Vista de instalación del anillo de acabado, la tapa de lodos y la caja para pisos.



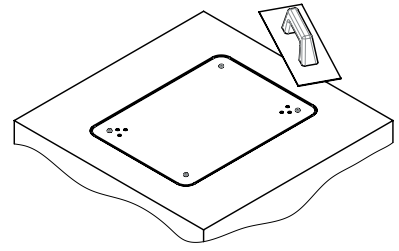
- NOTE:** Taping of seams created between the trim ring and box assembly will decrease the ingress of concrete. Taping should be done with mudcap installed.
- REMARQUE :** le masquage des jointures créées entre l'anneau de garniture et la boîte diminuera la pénétration du béton. Le masquage doit être fait avec l'obturateur en place.
- NOTA:** El encintado de las uniones creadas entre el anillo de acabado y el conjunto de la caja disminuye el ingreso de hormigón. El encintado debe realizarse con la tapa de lodos instalada.

2a

Concrete pour: Screed the concrete flush with the top of the mudcap.

Coulage du béton : nivelez le béton frais pour l'aligner avec le sommet de l'obturateur.

Vertido de hormigón: Alise el hormigón al ras con la parte superior de la tapa de lodos.

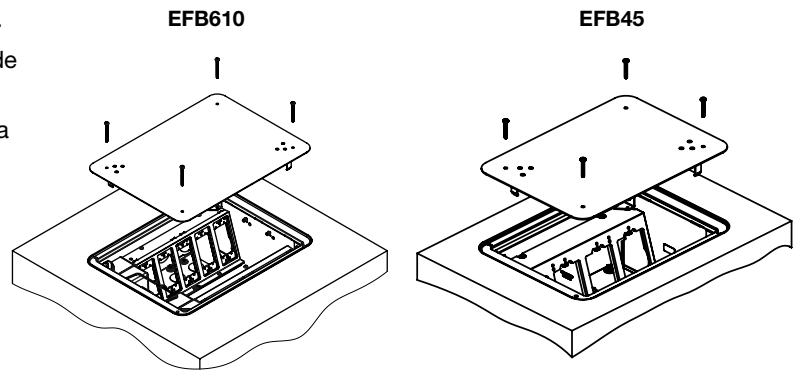


2b

Mudcap removal: Remove mudcap from box.

Retrait de l'obturateur : Retirez l'obturateur de la boîte.

Extracción de la tapa de lodos: Retire la tapa de lodos de la caja.



NOTE: Plastic trim ring stays in concrete. Do not remove.

REMARQUE : L'anneau de garniture en plastique reste dans le béton. Ne pas retirer.

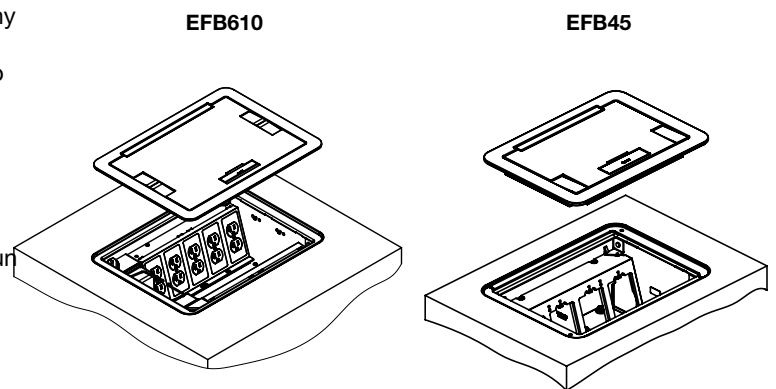
Nota: El anillo de acabado de plástico permanece en el hormigón. No lo extraiga.

2c

Preparation: Before installing cover, remove any concrete or preset that has made it's way onto the trim flange. Test fit cover onto trim flange to ensure that no debris is keeping it from laying flush with the top edge of the trim ring.

Préparation : avant d'installer le couvercle, retirez tout excès de béton qui aurait pu couler sur la bordure. Faites un essai d'ajustement du couvercle sur la bordure afin de vérifier qu'aucun débris ne l'empêche de s'aligner parfaitement avec le sommet de l'anneau de garniture.

Preparación: Antes de instalar la cubierta, extraiga todo el hormigón o vertido previo que no haya llegado hasta el reborde de acabado. Pruebe la adaptación de la cubierta al reborde de acabado para asegurarse de que la suciedad no impida que se mantenga al ras con el extremo superior del anillo de acabado.

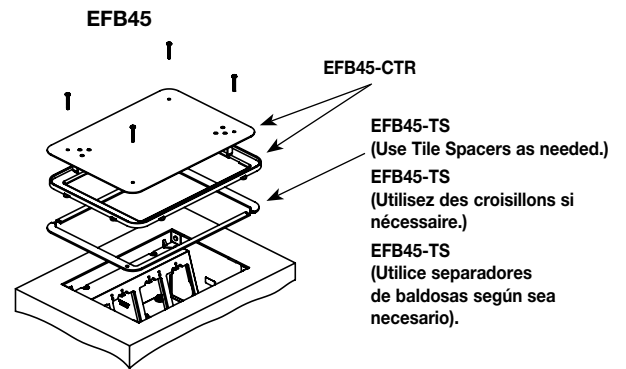
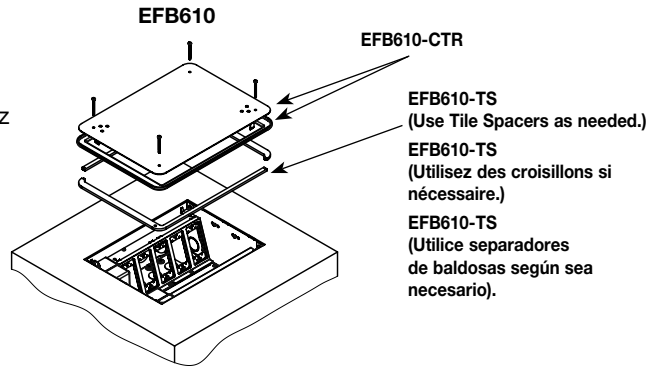


**POST CONCRETE/PRE-TERRAZZO POUR ATTACHMENT METHOD:
MÉTHODE DE FIXATION APRÈS COULAGE D'UNE CHAPE DE BÉTON OU AVANT COULAGE DE BÉTON ET MOSAÏQUE :
MÉTODODO DE CONEXIÓN DE VERTIDO DESPUÉS DEL HORMIGÓN/ANTES DEL TERRAZO**

1 Preparation: Before installing trim flange and/or spacers, repair any cracks or chips around the preset or floor box opening using a suitable grout or repair compound.

Préparation : avant d'installer la bordure ou les entretoises, réparez toute fissure ou choc autour de la préparation ou de l'ouverture de la boîte de sol en utilisant un enduit de jointement ciment ou un produit de réparation approprié.

Preparación: Antes de instalar el reborde de acabado y/o los espaciadores, repare cualquier fisura o astillado alrededor de la apertura del receptáculo previo o de la caja para piso con una pastina o un compuesto de reparación adecuados.

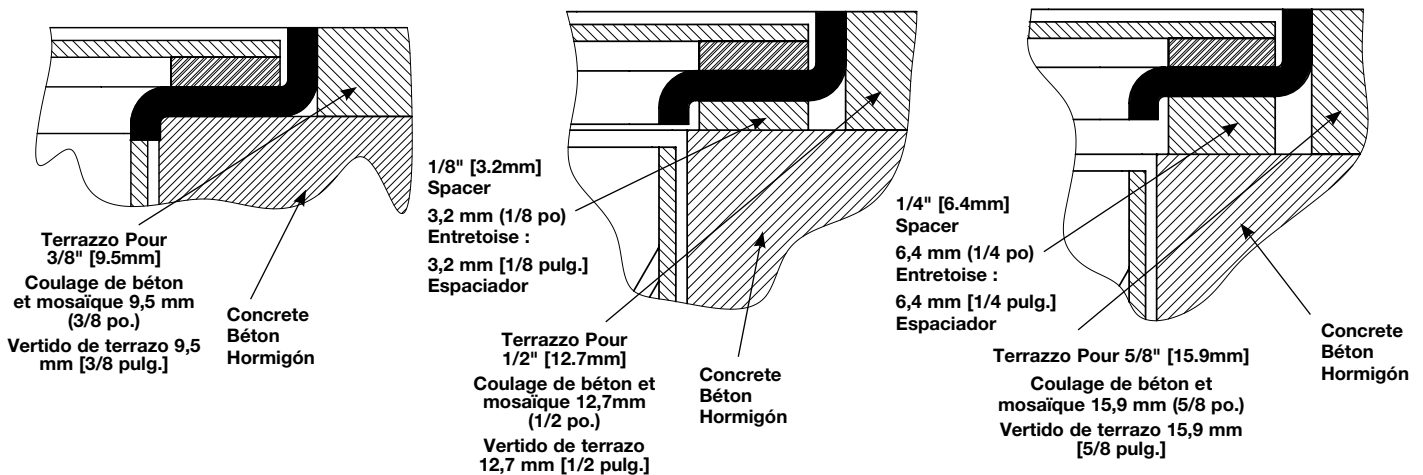


2a

Terrazzo pre-pour installation: Installation view of trim ring, mudcap, floor box, and spacers as needed to match terrazzo pour depths of 3/8" [9.5mm], 1/2" [12.7mm] or 5/8" [15.9mm].

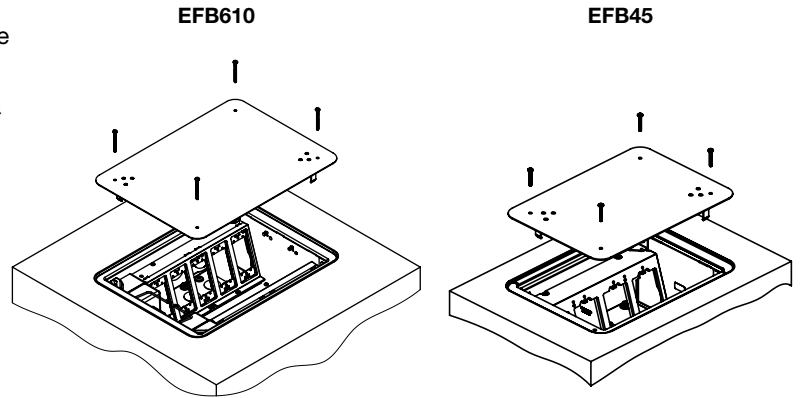
Installation avant coulage de béton et mosaïque : Vue de l'installation de l'anneau de garniture, l'obturateur, la boîte de sol et les entretoises pour des profondeurs de coulée de béton et mosaïque de 9,5 mm (3/8 po), 12,7 mm (1/2 po) ou 15,9 mm (5/8 po).

Instalación antes del vertido de terrazzo: Vista de instalación del anillo de acabado, la tapa de lodos, la caja para pisos y los espaciadores según sea necesario para que coincidan con las profundidades del vertido de terrazzo de 9,5 mm [3/8 pulg.], 12,7 mm [1/2 pulg.] o 15,9 mm [5/8 pulg.].



2b

Mudcap removal: Remove mudcap from box.
Retrait de l'obturateur : Retirez l'obturateur de la boîte.
Extracción de la tapa de lodos: Retire la tapa de lodos de la caja.

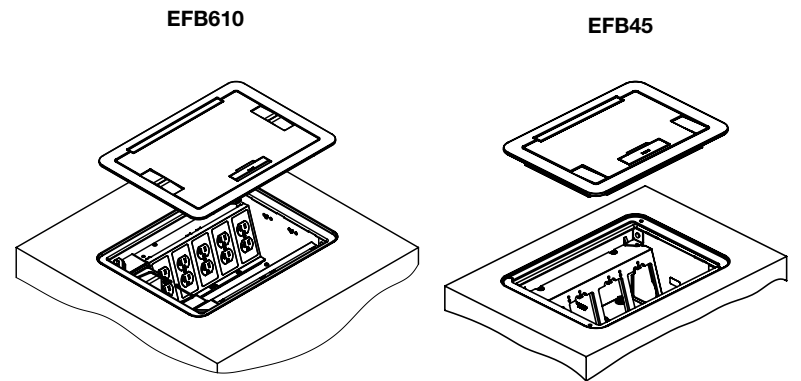


2c

Preparation: Before installing cover, remove any terrazzo material that has made it's way onto the trim flange. Test fit cover onto trim flange to ensure that no debris is keeping it from laying flush with the top edge of the trim ring.

Préparation : avant d'installer le couvercle, retirez tout matériau qui aurait pu s'accumuler sur la bordure. Faites un essai d'ajustement du couvercle sur la bordure afin de vérifier qu'aucun débris ne l'empêche de s'aligner parfaitement avec le sommet de l'anneau de garniture.

Preparación: Antes de instalar la cubierta, extraiga todo el material de terrazo que no haya llegado hasta el reborde de acabado. Pruebe la adaptación de la cubierta al reborde de acabado para asegurarse de que la suciedad no impida que se mantenga al ras con el extremo superior del anillo de acabado.



TILE FLOOR ATTACHMENT METHOD USING ACTIVATION COVER AND SPACERS ONLY

MÉTHODE DE FIXATION POUR SOL CARRELÉ EN UTILISANT UNIQUEMENT LE COUVERCLE D'ACTIVATION ET LES CROISILLONS

MÉTODO DE CONEXIÓN DE BALDOSAS PARA PISOS UTILIZANDO SOLO LA CUBIERTA DE ACTIVACIÓN Y LOS SEPARADORES

3 Preparation: Before installing activation cover and/or spacers, repair any cracks or chips around the preset or floor box opening using a suitable grout or repair compound. Cover flange is 3/16" [4.8mm].

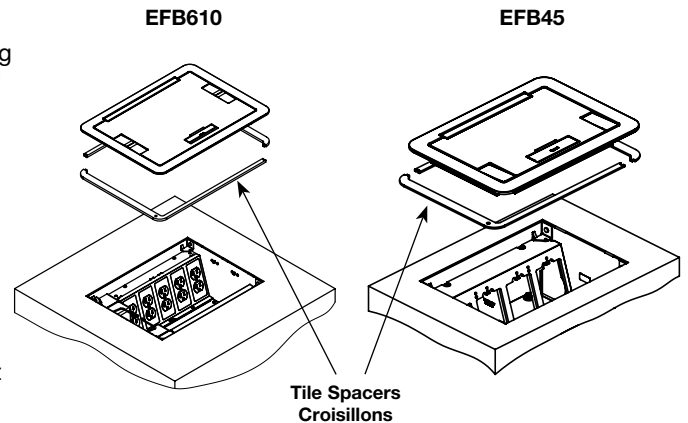
- Use 1/16" [1.6mm] spacer for 1/4" [6.5mm] tile installation
- Use 1/16" [1.6mm] and 1/8" [3.2mm] spacers for 3/8" [9.5mm] tile installation
- Use 1/16" [1.6mm] and 1/4" [6.5mm] spacers for 1/2" [12.7mm] tile installation

Préparation : avant d'installer le couvercle ou les croisillons, réparez toute fissure ou choc autour de la préparation ou de l'ouverture de la boîte de sol en utilisant un enduit de jointement ciment ou un produit de réparation approprié. La bride du couvercle mesure 4,8 mm (3/16 po) d'épaisseur.

- Utiliser des croisillons de 1,6 mm (1/16 po) pour des carreaux de 6,4 mm (1/4 po).
- Utiliser des croisillons de 1,6 mm (1/16 po) ou 3,2 mm (1/8 po) pour des carreaux de 9,5 mm (3/8 po).
- Utiliser des croisillons de 1,6 mm (1/16 po) ou 6,4 mm (1/4 po) pour des carreaux de 12,7 mm (1/2 po).

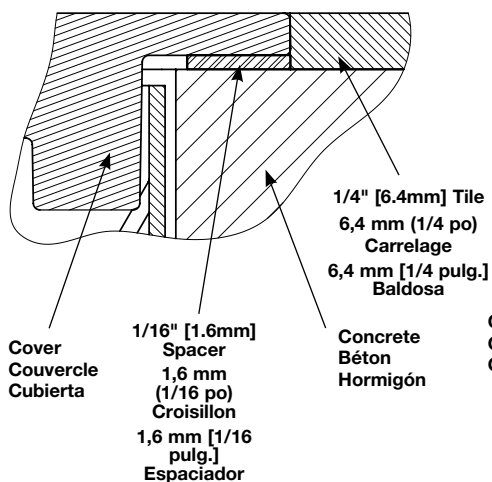
Preparación: Antes de instalar la cubierta de activación y/o los espaciadores, repare cualquier fisura o astillado alrededor de la apertura del receptáculo previo o de la caja para piso con una pastina o un compuesto de reparación adecuados. La brida de la cubierta tiene 4,8 mm (3/16 pulg.).

- Utilice un espaciador de 1,6 mm [1/16 pulg.] para la instalación de baldosas de 6,5 mm [1/4 pulg.]
- Utilice espaciadores de 1,6 mm [1/16 pulg.] y 3,2 mm [1/8 pulg.] para la instalación de baldosas de 9,5 mm [3/8 pulg.]
- Utilice espaciadores de 1,6 mm [1/16 pulg.] y 6,5 mm [1/4 pulg.] para la instalación de baldosas de 12,7 mm [1/2 pulg.]



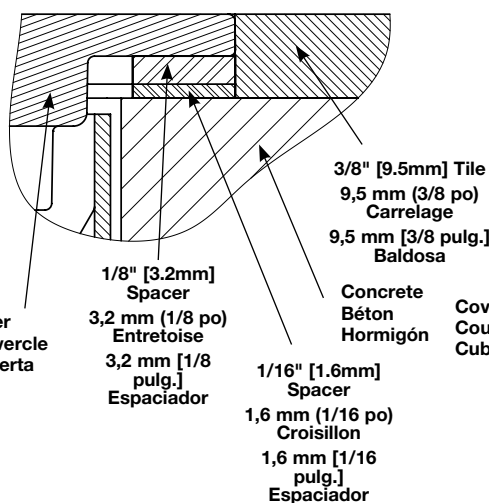
1/4" Tile & Concrete Install Installation carrelage et béton 6,4 mm (1/4 po)

Instalación de baldosas de 6,4 mm (1/4 pulg.) y hormigón



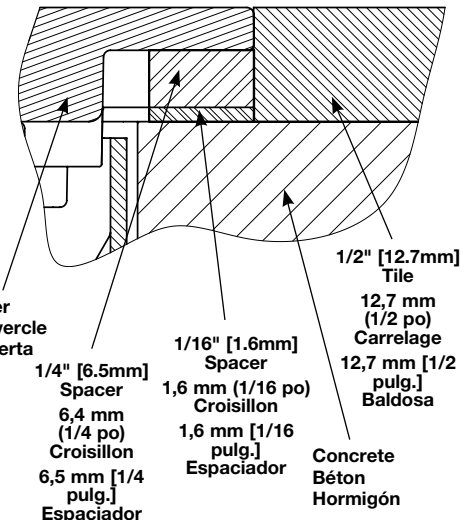
3/8" Tile & Concrete Install Installation carrelage et béton 9,5 mm (3/8 po)

Instalación de baldosas de 9,5 mm (3/8 pulg.) y hormigón



1/2" Tile & Concrete Install Installation carrelage et béton 12,7 mm (1/2 po)

Instalación de baldosas de 12,7 mm (1/2 pulg.) y hormigón



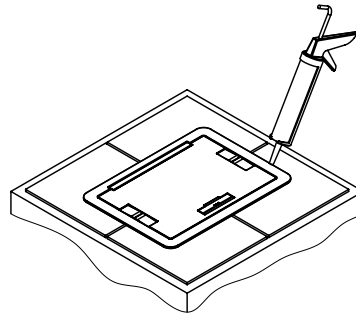
4

Grout: Use grout and/or silicone caulk between edges of flange and tile.

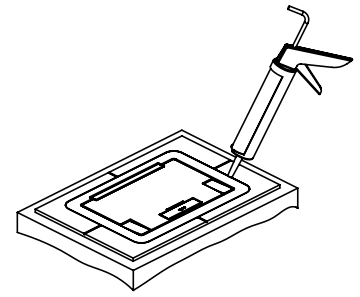
Enduit : Appliquer de l'enduit de jointement et/ou du mastic silicone entre les bords de la bride et les carreaux.

Pastina: Rellene con pastina o masilla de silicona los cantos del reborde y las baldosas.

EFB610



EFB45



No: 1009439R2 0815



860.233.6251
1.877.BY.LEGRAND
www.legrand.us
www.legrand.ca

© Copyright 2015 Legrand All Rights Reserved.
© Copyright 2015 Tous droits réservés Legrand.
© Copyright 2015 Legrand Todos los derechos reservados.

