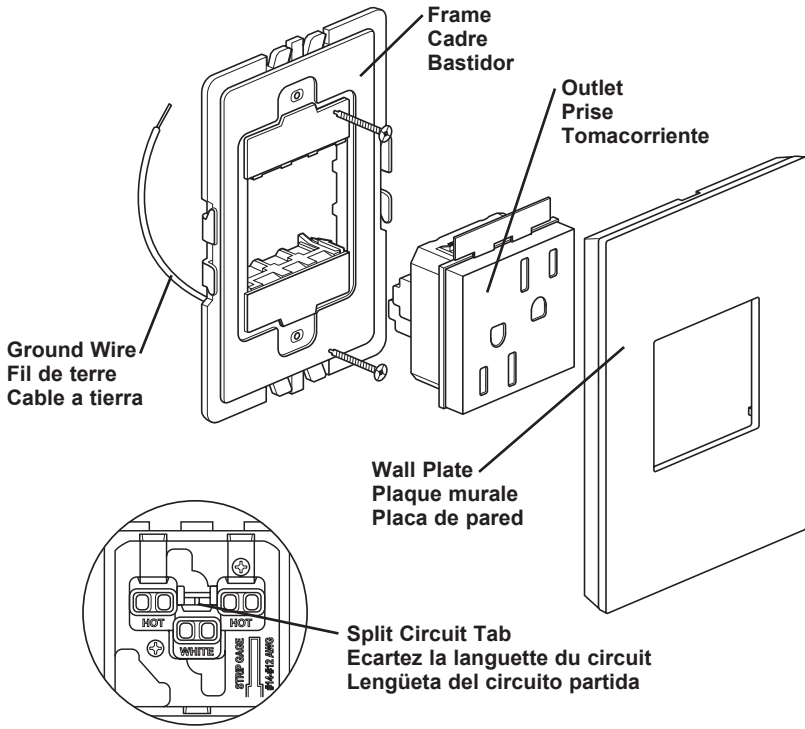


Catalog Number(s) • Numéro(s) de catalogue • Número(s) de catálogo: ARTR152

Country of Origin: Made in China • Pays d'origine : Fabriqué en Chine • País de origen: Hecho en China



For more information and helpful how-to videos, visit www.adornemyhome.com/install.

Pour de plus amples informations ou visualiser des vidéos instructives et pratiques, rendez-vous sur www.adornemyhome.com/install.

Para obtener más información y videos demostrativos, visite www.adornemyhome.com/install.

INSTALLATION INSTRUCTIONS
Please read these instructions completely before you begin. **adorne™** outlets are designed for installation in standard electrical boxes. However, some of the installation methods vary slightly from traditional methods. If you do not understand these instructions or are unsure of your abilities, seek the assistance of a qualified electrician.

INSTRUCTIONS D'INSTALLATION
Veillez lire intégralement ces instructions avant de commencer. Les prises **adorne™** sont conçues pour être installées dans des boîtiers électriques standard. Toutefois, certaines méthodes d'installation sont légèrement différentes des méthodes traditionnelles. Si vous ne comprenez pas ces instructions ou n'êtes pas sûr de vos capacités, demandez l'assistance d'un électricien qualifié.

INSTRUCCIONES DE INSTALACIÓN
Por favor lea estas instrucciones en forma completa antes de empezar a trabajar. Los tomacorrientes **adorne™** están diseñados para la instalación en cajas eléctricas estándares. Sin embargo, algunos de los métodos de instalación pueden variar ligeramente de los métodos tradicionales. Si no entiende estas instrucciones o no está seguro de sus aptitudes, busque la ayuda de un electricista calificado.

Use only with Legrand adorne system.

Uniquement compatible avec le système adorne Legrand.

Utilice el producto únicamente con el sistema adorne de Legrand.

1

⚠ WARNING
To prevent severe shock or electrocution, always disconnect power at the service panel before beginning work.

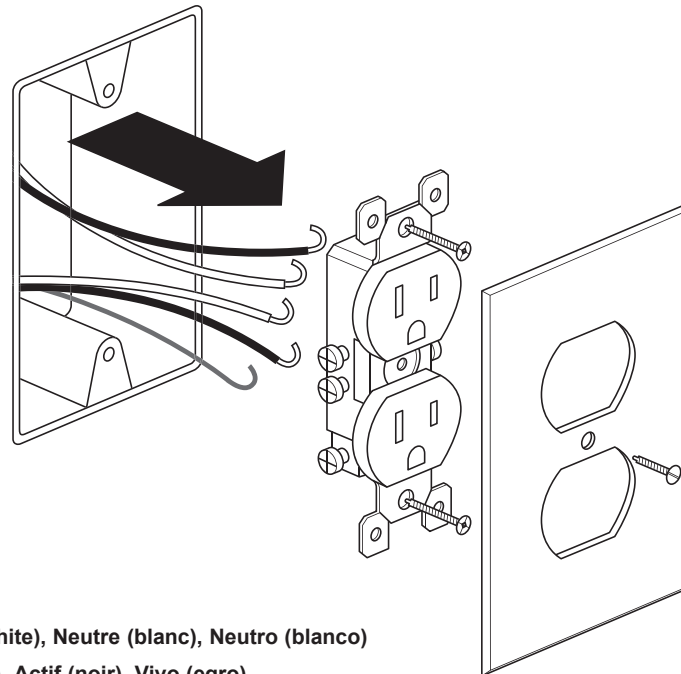
⚠ AVERTISSEMENT
Pour éviter toute décharge grave ou électrocution, éteignez toujours l'alimentation au niveau du panneau de service avant de travailler.

⚠ ADVERTENCIA
Para evitar electrocuciones o descargas eléctricas graves, desconecte siempre la alimentación en el panel de servicio antes de comenzar a trabajar.

When replacing existing outlets, label wires before disconnecting. Disconnect old outlet.

Lorsque vous remplacez des prises existantes, étiquetez le câble avant de débrancher. Débranchez l'ancienne prise..

Al reemplazar los dispositivos existentes, marque los cables antes de desconectarlos. Desconecte el tomacorriente viejo.

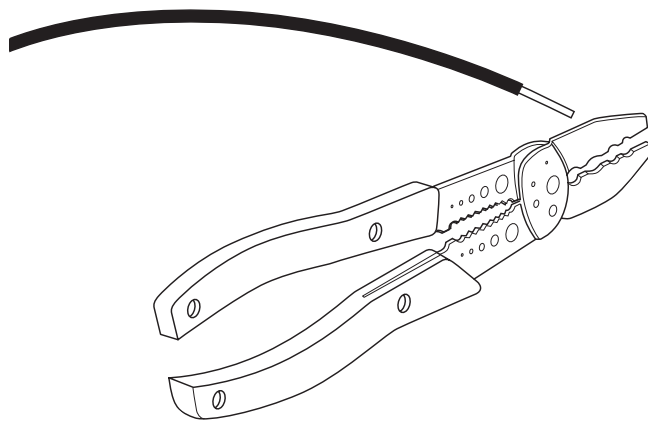


2

If necessary, cut wires and strip insulation using stripping guide on back of outlet.

Si nécessaire, coupez les fils et dénudez l'isolation à l'aide du guide de dénudage au dos de la prise.

Si es necesario, corte los cables y pele el aislamiento con la guía pelacables de la parte posterior del tomacorriente.



3

⚠ WARNING
Failure to connect the ground wire will result in an unsafe installation that could lead to personal injury.

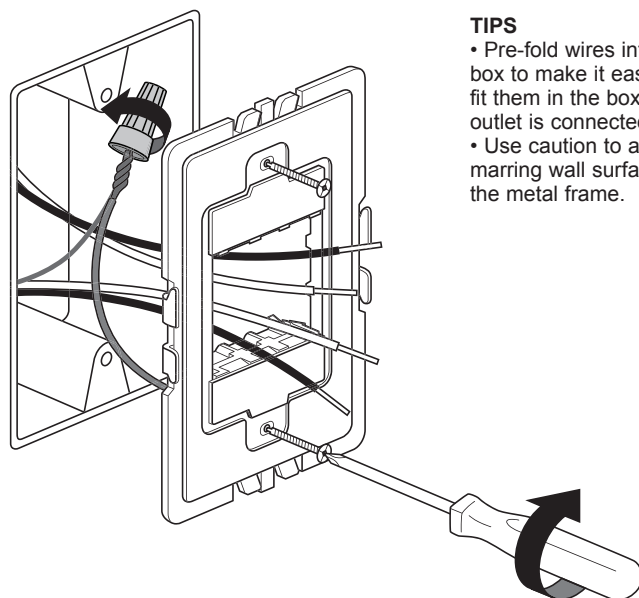
⚠ AVERTISSEMENT
Ne pas raccorder le fil de mise à la terre peut rendre une installation dangereuse pouvant occasionner des blessures.

⚠ ADVERTENCIA
Si no conecta el cable de tierra, se producirá una instalación insegura y podrían ocasionar lesiones personales.

Connect frame ground wire to bare ground wire in box. Fold ground wires into back of box. Mount frame to wall box with screws provided. Tighten screws just enough to hold frame in place. Do NOT over-tighten.

Raccordez le fil de garde du cadre au fil de garde nu dans le boîtier. Pliez les fils de mise à la terre et insérez-les à l'arrière du boîtier. Montez le cadre à la boîte murale avec les vis fournies. Serrez suffisamment les vis pour maintenir le cadre en place. Ne serrez PAS trop.

Conecte el cable a tierra del bastidor al cable a tierra pelado en la caja. Pliegue los cables a tierra en la parte posterior de la caja. Monte el bastidor a la caja de la pared con los tornillos provistos. Ajuste los tornillos lo suficiente como para sostener el bastidor en el lugar. NO ajuste en exceso.



TIPS

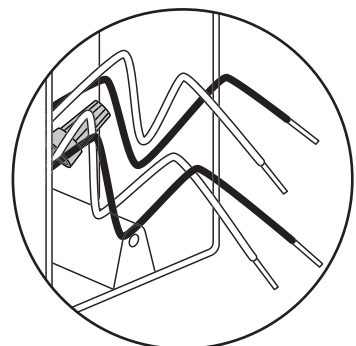
- Pre-fold wires into wall box to make it easier to fit them in the box when outlet is connected.
- Use caution to avoid marring wall surface with the metal frame.

ASTUCES

- Repliez préalablement les fils dans le boîtier mural afin de faciliter leur insertion dans le boîtier lors du branchement de la prise.
- Faites bien attention d'éviter d'abîmer la surface du mur avec le cadre métallique.

CONSEJOS

- Pliegue de antemano los cables en la caja de la pared para que sea más fácil introducirlos en la caja cuando el dispositivo esté conectado.
- Tenga cuidado para evitar dañar la superficie de la pared con el marco de metal.



4

Connect new outlet as shown. Insert wires into terminals and tighten screws securely.

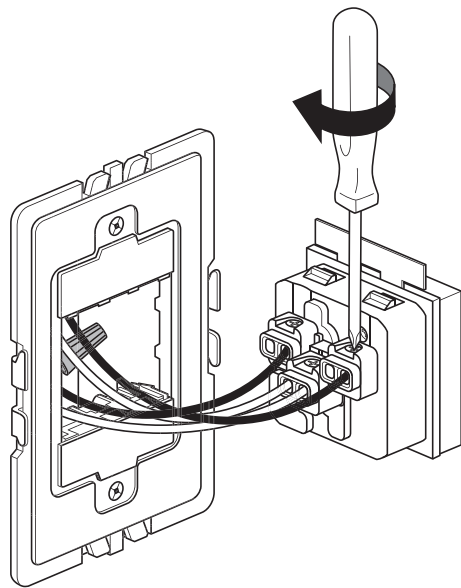
Raccordez la prise tel qu'indiqué. Insérez les fils dans les bornes et vissez solidement.

Conecte el nuevo tomacorriente como se muestra. Inserte los cables en los terminales y ajuste los tornillos.

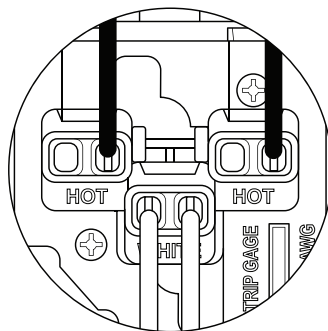
NOTE - If you are installing multiple outlets in the frame, wire all devices before snapping them into the frame.

REMARQUE - Si vous installez plusieurs prises dans le cadre, raccordez tous les appareils avant de les enclencher dans le cadre.

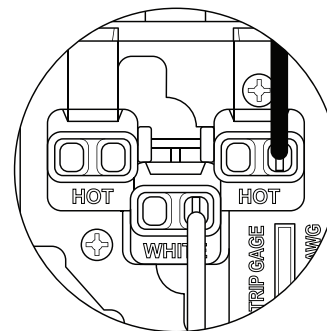
NOTA: si está instalando múltiples tomacorrientes en el marco, conecte todos los dispositivos antes de encastrarlos en el marco.



If you have four wires plus a ground wire
Si vous disposez de quatre fils et d'un fil de mise à la terre
Si tiene cuatro cables más el conductor de tierra



If you have two wires plus a ground wire
Si vous disposez de deux fils et d'un fil de mise à la terre
Si tiene dos cables más el conductor de tierra

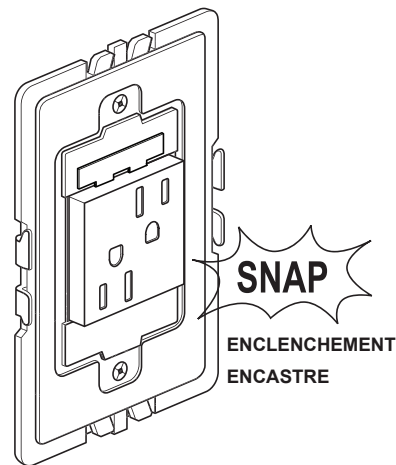


5

Carefully fold wires into box. Snap outlet into frame.

Repliez soigneusement les fils dans le boîtier. Enclenchez la prise dans le cadre.

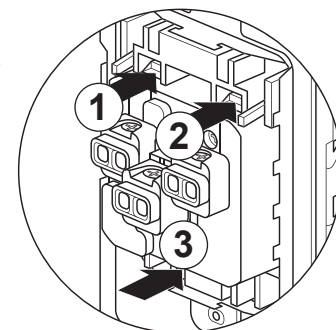
Pliegue cuidadosamente los cables hacia el interior de la caja. Encastra el tomacorriente en el marco.



NOTE - If you need to remove outlet after snapping into frame, first remove frame from wall box to access the three locking tabs on the back of the outlet. Insert a flat screwdriver to depress tabs as you apply pressure to push outlet out.

REMARQUE - Si vous avez besoin de retirer la prise après l'avoir enclenchée dans le cadre, ôtez d'abord le cadre du boîtier mural pour accéder aux trois ergots de verrouillage au dos de la prise. Insérez un tournevis plat pour enfoncer les ergots en appliquant une pression afin de dégager la prise.

NOTA: si necesita quitar el tomacorriente luego de encastrarlo en el marco, primero quite el marco de la caja de pared para acceder a las tres lengüetas de sujeción en la parte posterior del tomacorriente. Inserte un destornillado plano para presionar las lengüetas a medida que aplica presión para empujar el tomacorriente hacia afuera.

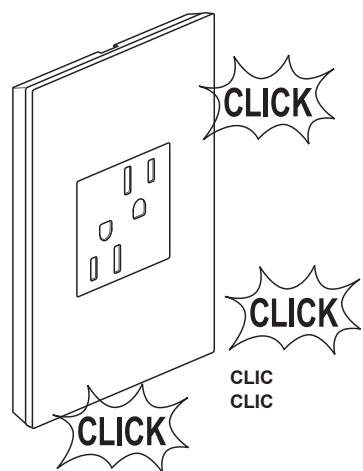


6

Snap wall plate to frame. There are three click-stops to adjust the fit of the wall plate to the outlet and the wall.

Enclenchez la plaque murale sur le cadre. Il existe trois crans pour régler la position de la plaque murale sur la prise et le mur.

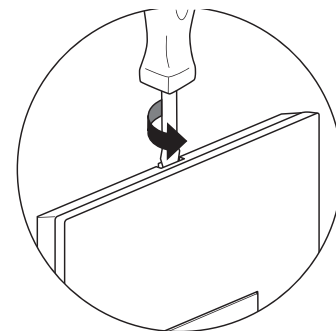
Encastra la placa de pared al bastidor. Hay tres topes de profundidad con clics para que pueda ajustar la forma en la que la placa para pared se alinea con el tomacorriente y con la pared.



NOTE - To remove wall plate, insert a small, flat screwdriver in notches on wall plate and twist gently to pry from frame.

REMARQUE - Pour retirer la plaque murale, insérez un petit tournevis plat dans les rainures sur la plaque murale et tournez légèrement pour la détacher du cadre.

NOTA: para quitar la placa de pared, inserte un destornillador plano pequeño en las muescas de la placa de pared y gírela suavemente para hacer palanca contra el marco.



Never apply cleaner directly to the outlet or wall plate. Apply to a soft cloth and use cloth to remove any smudges from the product.

N'utilisez jamais de produit nettoyant directement sur la prise ou la plaque murale. Utilisez un chiffon doux pour retirer toute trace de salissure du produit.

Nunca aplique productos de limpieza directamente sobre el tomacorriente o la placa de pared. Aplíquelos sobre un paño suave y use el paño para quitar las manchas que hubiera en el producto.

Technical Assistance:
(877) 295-3472
www.adornemyhome.com/install

Assistance technique :
(877) 295-3472
www.adornemyhome.com/install

Asistencia técnica:
(877) 295-3472
www.adornemyhome.com/install

LIMITED LIFETIME WARRANTY

Limited lifetime warranty information for adorne products is available at www.adorne.com/warranty. Limited warranty information for adorne products may also be obtained free of charge by sending a written request, along with your proof of purchase (including purchase date), to:

Legrand
Attn: adorne Customer Service/Warranty Department
50 Boyd Avenue
Syracuse, NY 13209

GARANTIE À VIE LIMITÉE

Des informations concernant la garantie à vie limitée des produits adorne sont disponibles sur www.adorne.com/warranty. Des informations sur la garantie à vie limitée des produits adorne peuvent aussi être obtenues gratuitement en envoyant une demande écrite, accompagnée d'une preuve d'achat (avec la date d'achat), à :

Legrand
Attn: adorne Customer Service/Warranty Department
50 Boyd Avenue
Syracuse, NY 13209

GARANTÍA LIMITADA DE POR VIDA

Hay disponible información sobre la garantía limitada de por vida para los productos adorne en www.adorne.com/warranty. También puede obtenerse información sobre la garantía limitada para los productos adorne sin cargo si se envía un pedido por escrito, junto con una prueba de compra (que incluya la fecha de compra), a:

Legrand
Attn: adorne Customer Service/Warranty Department
50 Boyd Avenue
Syracuse, NY 13209