

WIREMOLD



Plug-In Outlet Center® Units INSTALLATION INSTRUCTIONS

Installation Instruction No.: BK03R4 (13301) – Updated February 2009

Wiremold/Legrand Plug-In Outlet Center Units, Sentrex High Performance Surge Protectors and Perma Power Computer Grade Surge Protectors are available in 1 1/2" [38mm], 2" [51mm] and 3 1/2" [89mm] wide aluminum housings and in lengths up to 10' [3m].

PRODUCTS COVERED:

SENTREX® High Performance
Surge Protectors
Power & Data Quality Systems

PERMA POWER® Computer Grade
Surge Protectors
Power Protection for Home/Office

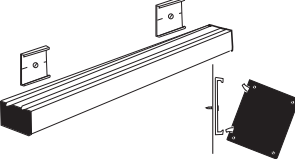
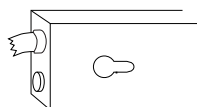
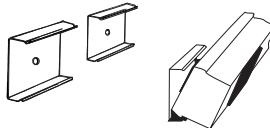
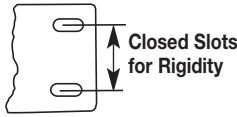
CAUTION

Do not use Relocatable Power Taps in General Patient Care Areas or in Critical Patient Care Areas. They have not been evaluated for use where Article 517 of the National Electrical Code requires Hospital Grade Components.

TYPICAL INSTALLATION:

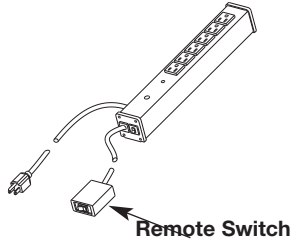
All Wiremold / Legrand Plug-In Outlet Center Units, Sentrex High Performance Surge Protectors and Perma Power Computer Grade Surge Protectors conform to and should be installed and properly grounded in compliance with requirements of the current National Electrical Code, Canadian Electrical Code or codes administered by local authorities. **CAUTION:** All electrical products may represent a possible shock or fire hazard if improperly installed or used. Do not plug into another relocatable power tap. The 3-prong, grounding type plugs in all units are for use with 3-prong, grounded receptacles only. Modifying or bypassing the ground pin for use in a non-grounded receptacle or plugging into another relocatable power tap may lead to electrical shock, is not recommended and voids the product warranty. All units are designed for interior use in dry locations only. Check all local and national electrical codes for proper installation.

MOUNTING INSTRUCTIONS:

 <p>Snap-on/Slide-off: Screw mounting clips into mounting surface on a straight line. Measure 1" [25mm] in from each end of the unit. Place unit's mounting rails in one side of mounting clips and snap in position so unit is flush with mounting surface. To remove unit, simply slide it out of clips.</p>	 <p>Keyhole Mounting: Measure distance from center of keyhole slots. Mark this distance on the surface to be mounted. Install mounting screws into surface. Leave screw head about 1/8" [3mm] above surface. Place unit over screws. Slide unit left, right or down to secure it in position.</p>	 <p>Spring Clip Mounting: Screw mounting clips into mounting surface on a straight line. Measure 1" [25mm] in from each end of the unit. Place unit in one side of mounting clips and snap in position.</p>	 <p>Rack Mounting: Fits standard 19" [482mm] rack. Screws not included.</p> <p>Closed Slots for Rigidity Designed in accordance with E.I.A. Standards</p>
--	---	--	---

INSTALLATION OF REMOTE SWITCH:

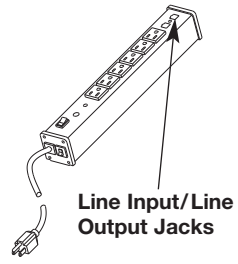
Remote Switch:
Remote Switch can be placed up to 44" [1.1m] from the unit using either keyhole mounting or Velcro strips. To mount remote switch using keyhole mounting holes see keyhole mounting instructions above. To mount remote switch using Velcro strips, apply one adhesive backed Velcro strip to the recessed, rectangular area on the back of the switch. Apply the other Velcro strip to the mounting surface. Press "hooks" and "loops" together to secure remote switch.



Remote Switch

INSTALLATION OF PHONE/FAX/DATA SURGE PROTECTORS

Phone/Fax/Data Lines:
Install surge protector according to instructions above. Insert one end of the 6' [1.8m] phone/fax/data cord (provided) into wall jack. Insert the other end into the "LINE INPUT" jack on the surge protector. Insert one end of the phone/fax/data cord, from the equipment to be protected, into the "LINE OUTPUT" jack on the surge protector. Insert the other end into the appropriate jack on the equipment.



Line Input/Line Output Jacks

About your Wiremold, Sentrex or Perma Power Product: Each unit is 100% tested prior to packaging. All Plug-In Outlet Center units and Surge Suppressors feature electrical and mechanical grounding and a resettable circuit breaker for overload protection. Most units are rated 15 or 20 amps, 120 volts, 60 Hz. Consult product label for details.

About your Surge Protector: Sentrex and Perma Power surge protectors are designed to protect electronic equipment from the destructive effects of surges, spikes and noise. However, a surge protector is not a lightning arrestor and does not protect equipment in the rare instance that lightning actually strikes the building service entrance or antenna. All surge suppressors feature a surge indicator light which indicates that the unit is operating at full protection.

Troubleshooting: If you are receiving no power to your Wiremold, Sentrex, or Perma Power product, first make sure the unit is plugged firmly into your wall outlet. Plug the unit into a different wall outlet to verify the condition. If there is still no power, the built-in circuit breaker may need to be reset. If you are still having problems, please call technical support at **1-800-SENTREX**.

Plug-in Outlet Center Unit Warranty Information:

WIREMOLD



All Wiremold Plug-In Outlet Center units offer a Two-Year Product Warranty. Wiremold / Legrand will repair or replace, at our discretion, any Plug-In Outlet Center unit which proves to be defective up to two years from the date of purchase.

Surge Protector Warranty Information:



All Sentrex High Performance Plug-In Surge Protectors offer a Lifetime Product Warranty and \$30,000 Connected Equipment Warranty. The Wiremold / Legrand will repair or replace, at our discretion, any Sentrex plug-in surge protector which proves to be defective. In addition, The Wiremold / Legrand will reimburse the original owner of a registered Sentrex High Performance Surge Protector for damage caused to any properly connected equipment by an AC surge if the surge protector is found to be at fault, up to a maximum of \$30,000.*

All Sentrex High Performance Rack Mount Surge Protectors offer a Lifetime Product Warranty. Wiremold / Legrand will repair or replace, at our discretion, any Sentrex High Performance Rack Mount Surge Protector which proves to be defective.



All Perma Power Computer Grade Plug-In Surge Protectors offer a Five-Year Product Warranty and \$10,000 Connected Equipment Warranty. Wiremold / Legrand will repair or replace, at our discretion, any Perma Power plug-in surge protector which proves to be defective up to five years from the date of purchase. In addition, Wiremold / Legrand will reimburse the original owner of a registered Perma Power Computer Grade Surge Protector for damage caused to any properly connected equipment by an AC surge if the surge protector is found to be at fault, up to a maximum of \$10,000.*

All Perma Power Computer Grade Rack Mount Surge Protectors offer a Five-Year Product Warranty. Wiremold / Legrand will repair or replace, at our discretion, any Perma Power Computer Grade Rack Mount Surge Protector which proves to be defective up to five years from the date of purchase.

*Consult enclosed Warranty Card for complete details.

Questions? Call Technical Support today at 1-800-SENTREX.

WIREMOLD



Wiremold / Legrand

U.S. and International:

60 Woodlawn Street • West Hartford, CT 06110

1-800-621-0049 • FAX 860-232-2062 • Outside U.S. 860-233-6251

Canada:

570 Applewood Crescent • Vaughan, Ontario L4K 4B4

1-800-723-5175 • FAX 905-738-9721



WIREMOLD



Barras multicontactos INSTRUCCIONES DE INSTALACIÓN

Installation Instruction No.: BK03R4 (13301) – Updated February 2000

Las Barras multicontacto, los supresores de picos Sentrex de alto desempeño y los supresores de picos Perma Power de grado computo de Wiremold / Legrand están disponibles con un ancho de carcasa de 1 1/2" [38mm], 2" [51mm] y 3 1/2" [89mm], en longitudes de hasta 10' [3m].

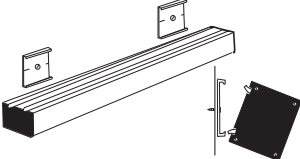
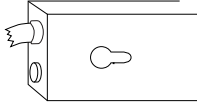
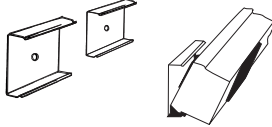
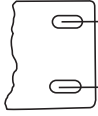
SENTREX® Supresores de picos
de alto desempeño
Power & Data Quality Systems

PERMA POWER® Supresores de picos
de Grado computo
Power Protection for Home/Office

INSTALACIÓN TÍPICA:

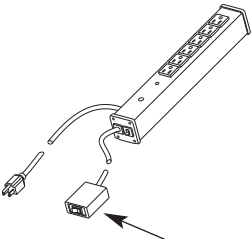
Todas barras multicontactos, supresores de picos Sentrex de alto desempeño y los supresores de picos Perma Power de grado computo de Wiremold / Legrand cumplen y deben instalarse y aterrizarse adecuadamente de acuerdo con los requisitos establecidos en el Código Eléctrico Nacional, Código Eléctrico canadiense o códigos administrados por las autoridades locales. **Precaución:** Todos los productos eléctricos representan un riesgo de shock eléctrico o fuego si no son instalados o usados adecuadamente. No la conecte en otra barra multicontactos. La clavija de 3 patas, debe ser usado con receptáculos de 3 patas aterrizados. El Modificar o puentear la pata de tierra para usar la unidad en un receptáculo sin tierra o conectar en otra barra multicontactos pueden llevar a choque eléctrico, siendo estos son practicas no recomendadas y además anula la garantía del producto. Todos los modelos están diseñados para uso en interiores y en espacios secos. Verifique todos los códigos eléctricos locales y nacionales para una apropiada instalación.

INSTRUCCIONES DE MONTAJE:

 <p>Snap-on/Slide-off: Atornille los clips en línea recta en la superficie de montaje, midiendo 1" [25mm] en cada extremo de la unidad. Coloque la unidad en un lado de los clips de montaje y presione hasta que la unidad quede razante con la superficie. Para quitar la unidad, simplemente resbáelo fuera de las grapas.</p>	 <p>Montaje por Ojillo: Mida la distancia al centro de cada ojillo. Marque esta distancia en la superficie de montaje. Instale los tornillos de montaje en la superficie. Deje que sobresalga aproximadamente 1/8" [3mm] de la cabeza del tornillo sobre la superficie. Ponga la unidad encima de los tornillos. Para afianzar la unidad deslice a la izquierda, derecha o abajo según sea el caso.</p>	 <p>Montaje por abrazadera: Atornille la abrazadera a la superficie de montaje en una línea recta, midiendo 1" [25mm] en cada extremo de la unidad. Ponga la unidad en un lado de las abrazaderas y presione hasta colocar en posición.</p>	 <p>La aberturas estan cerradas para una mayor rigidez Diseñado en concordancia con los estandares E.I.A. Montaje en Rack: Se acopla a racks de 19" [482 mm]. Los tornillos no estan incluidos.</p>
--	--	---	--

INSTALACIÓN DEL APAGADOR REMOTO:

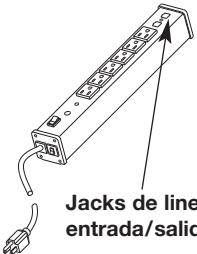
Apagador Remoto:
el apagador remoto puede ser instalado a una distancia de hasta 44" [1.1 m] de la unidad usando un tipo de montaje por velcro u ojillo. Para montar el apagador remoto mediante el ojillo vea las instrucciones antes mencionadas. Cuando utilice las cintas de velcro, aplique una de las parte directamente en el área rectangular en la parte trasera del apagador remoto. Adhiera la otra parte de la cinta en la superficie de montaje. Presione "hooks" y "loops" simultáneamente para fijar el apagador remoto.



Apagador Remoto

INSTALACIÓN DE PROTECTORS DE PICOS PARA TELEFONO/FAX/DATOS:

Lineas Tel/Fax/Datos:
Instale el protector contra sobrevoltaje de acuerdo con las instrucciones antes mencionadas. Inserte una de los extremos del cordón de 6' [1.8m] tel/fax/datos en el jack en la pared. Inserte el otro extremo en el jack marcado como "LINE INPUT" del protector de sobrevoltaje. Inserte una de los extremos del cordón para tel/fax/datos, del equipo a ser protegido, en el jack marcado como "LINE OUTPUT" del protector contra sobrevoltaje. Inserte el otro extremo en el equipo.



Jacks de línea entrada/salida

Acerca de su producto Wiremold, de la línea Sentrex o Perma Power: Cada unidad esta probada al 100% antes de ser empaquetada. Todas las barras multicontactos y los supresores de picos cuentan con tierra eléctrica y mecánica así como un cortacircuitos restablecible para protegerlos de sobre cargas. La mayoría de los modelos se caracterizan a 15 o 20 A, 120 V, 60 Hz. Consulte la etiqueta del producto para ver los detalles.

Acerca de su Suprsor de Picos: Los supresor de picos Sentrex y Perma Power están diseñados para proteger a los equipos electrónicos de los efectos destructivos del sobrevoltaje, picos y ruido. Sin embargo, un supresor de picos no es un protector contra relámpagos y no protege al equipo en el remoto caso que el relámpago impacte la entrada de servicios al edificio o la antena. Todos supresores de picos tienen una luz indicadora que muestra que la unidad está operando a plena capacidad.

Solucionando problemas: Si usted no está obteniendo energía de su producto Wiremold, Sentrex o Perma Power, primero asegúrese que la unidad esta conectada firmemente a su toma de corriente en la pared. Conecte la unidad en una toma de corriente diferente para verificar su funcionamiento. Si todavía no hay energía, es posible que el cortacircuitos necesite ser restablecido. Si usted todavía sigue teniendo problemas, por favor llame a soporte técnico al **1-800-SENTREX**.

Garantía de las Barras Multicontactos:



Todas las Barras Multicontactos de Wiremold ofrecen una Garantía de Producto de dos años. Wiremold / Legrand reparará o reemplazará, a nuestra discreción, cualquier barra multicontactos que demuestre estar defectuosa hasta por un periodo de dos años a partir de la fecha de compra.

Garantía de los supresores de picos:



Todo los supresores de picos Sentrex de alto desempeño ofrecen una Garantía de Producto de por vida y una Garantía de \$30,000 USD en el equipo conectado a la unidad. Wiremold / Legrand reparará o reemplazará, a nuestra discreción, cualquier supresor de picos Sentrex que demuestre estar defectuoso. Además, Wiremold / Legrand reembolsará al dueño original de un Supresor de Picos Sentrex de alto desempeño registrado por el daño causado a cualquier equipo conectado correctamente a el por un pico de CA si el supresor de picos demuestra estar defectuoso, esto hasta un máximo de \$30,000 USD.

Todos los supresores de picos Sentrex de alto desempeño para montaje en rack ofrecen a una Garantía de Producto de por vida. Wiremold / Legrand reparará o reemplazará, a nuestra discreción, cualquier supresor de picos Sentrex de alto desempeño para montaje en rack que demuestre estar defectuoso.



Todos los supresores de picos Perma Power de grado Computo ofrecen una Garantía de Producto por cinco años y una Garantía de \$10,000 USD en Equipo Conectado a la unidad. Wiremold / Legrand reparará o reemplazará, a nuestra discreción, cualquier supresor de picos Perma Power de grado computo que demuestre estar defectuoso por un periodo de cinco años a partir de la fecha de compra. Además, Wiremold / Legrand reembolsará al dueño original de un supresor de picos Perma Power de grado computo registrado, por el daño causado a cualquier equipo conectado correctamente a el por un pico de CA si el protector de sobrevoltaje demuestra estar defectuosa, hasta un máximo de \$10,000. USD*

Todos los Protectores de sobrevoltaje Perma Power de Grado Cómputo para montaje en Rack ofrecen a una Garantía de Producto por 5 años. Wiremold / Legrand reparará o reemplazará, a nuestra discreción, cualquier supresor de picos Perma Power de grado computo para montaje en rack que demuestre estar defectuoso por un periodo de cinco años a partir de la fecha de compra.

*Consulte la Tarjeta de Garantía para mas detalles.

¿Preguntas? Llame al 1-800-SENTREX para soporte técnico.

WIREMOLD



Wiremold / Legrand

U.S. and International:

60 Woodlawn Street • West Hartford, CT 06110

1-800-621-0049 • FAX 860-232-2062 • Outside U.S. 860-233-6251

Canada:

570 Applewood Crescent • Vaughan, Ontario L4K 4B4

1-800-723-5175 • FAX 905-738-9721

