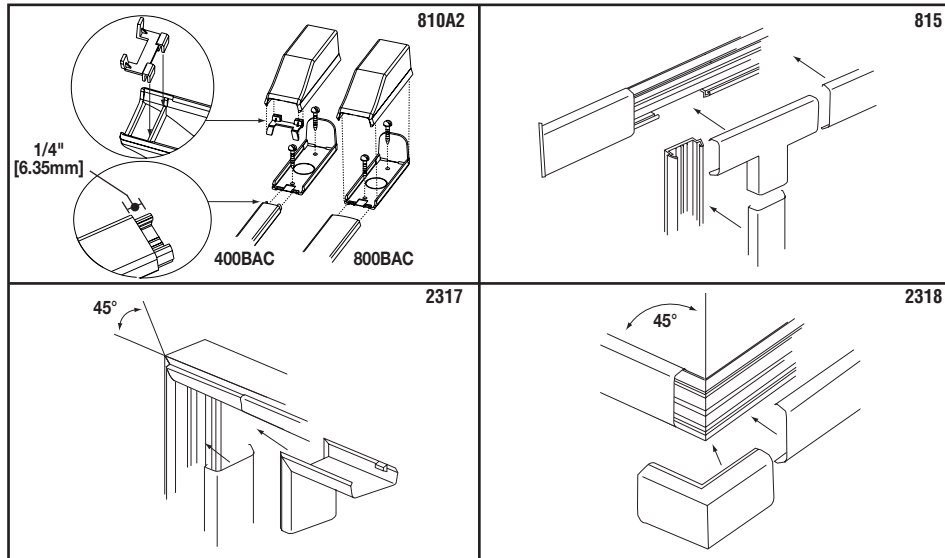


Poly Bag 42404

Use a #8 (5/16", 7.9mm head size) pan head fastener or equivalent to attach fittings to mounting surface.
Utilisez une attache à tête panoramique de calibre 8 [tête de 7.9mm (5/16")] ou une fixation équivalente pour assujettir les raccords à la surface de montage.
Use un sujetador de cabeza plana #8 (5/16" tamaño de cabeza 7.9mm) o su equivalente para sujetar las instalaciones a la superficie de montaje.



The Wiremold Company 60 Woodlawn St. W. Hartford, CT 06110