

IMPORTANT:

Please read all instructions before beginning installation

Legrand electrical systems conform to and should be properly grounded in compliance with requirements of the current National Electrical Code or codes administered by local authorities.

All electrical products may present a possible shock or fire hazard if improperly installed or used. Legrand electrical products may bear the mark of a Nationally Recognized Testing Laboratory and should be installed in conformance with current local and/or the National Electrical Code.

IMPORTANT :

VEUILLEZ LIRE L'ENSEMBLE DES INSTRUCTIONS AVANT DE COMMENCER L'INSTALLATION.

Les systèmes électriques Legrand sont conformes au Code National de l'électricité (National Electrical Code) ou aux codes locaux en vigueur et doivent être mis à la terre conformément à ces codes.

Tous les produits électriques peuvent présenter un risque d'électrocution ou d'incendie s'ils ne sont pas installés ou utilisés correctement. Les produits électriques Legrand peuvent porter la marque d'un laboratoire reconnu et doivent être installés conformément au Code national de l'électricité et/ou aux codes locaux en vigueur.

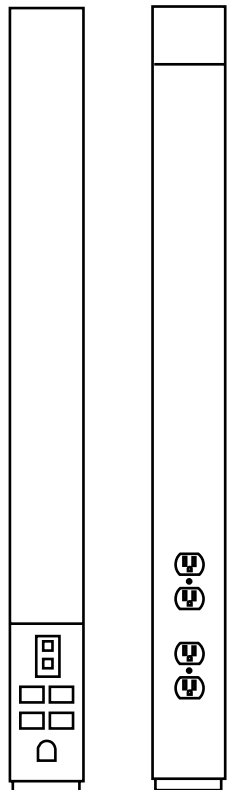
IMPORTANTE:

Lea todas las instrucciones antes de comenzar la instalación.

Los sistemas eléctricos Legrand cumplen con los requisitos del Código Eléctrico Nacional (National Electrical Code, NEC) actual o con los códigos impuestos por las autoridades locales y deben conectarse a tierra consecuentemente.

Todos los productos eléctricos pueden presentar un riesgo de descarga o incendio si se los instala o utiliza incorrectamente. Los productos eléctricos Legrand pueden llevar la marca de un laboratorio de pruebas reconocido a nivel nacional y se deben instalar conforme al código local en vigencia o al Código Eléctrico Nacional.

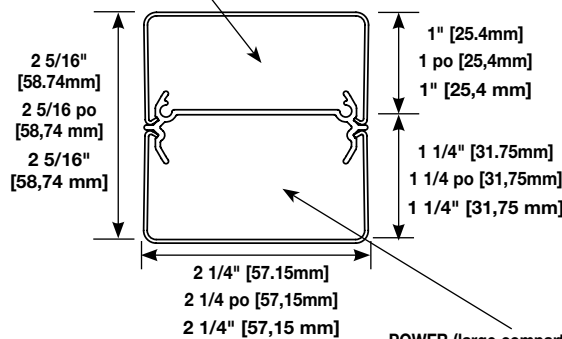
25DTC-4*, 25DTP-4, 25DTP-4ACT, AMTC-4*, AMDTP-4



25DTC-4*
AMTC-4*

25DTP-4
AMTP-4

COMMUNICATIONS (small compartment)
COMMUNICATIONS (petit compartiment)
COMUNICACIONES (compartimiento pequeño)

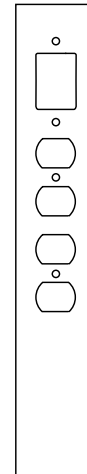


POWER (large compartment)
ALIMENTATION (grand compartiment)
ALIMENTACIÓN ELÉCTRICA (compartimiento grande)

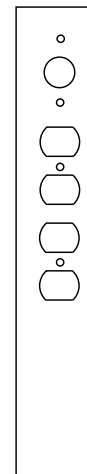
* 25DTC/AMTC Series not intended for combining power and communications in the same channel.

* Avec les séries 25DTC/AMTC, il n'est pas prévu d'associer l'alimentation et la communication dans le même conduit.

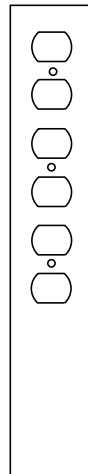
* Las Series 25DTC/AMTC no están diseñadas para combinar alimentación eléctrica y comunicaciones en el mismo canal.



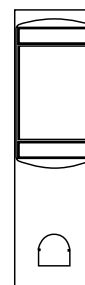
AMDTP-L
25DTP



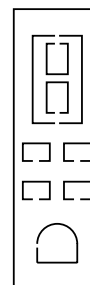
AMDTP-A
25DTP-A
(1.40" [35.56mm])



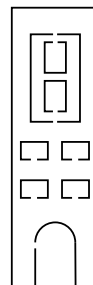
AMDTP-B
25DTP-B



AMTC-ACT
25DTC-ACT



25DTC-CVR



AMTC-CVR

WIRE FILL CAPACITY CHARTS

RACEWAY WIRE AND CABLE FILL CAPACITIES FOR TELE-POWER POLES - POWER							
Cable Type	Cable Wire/Size Description	O.D.		AMDTP Series	25DTP Series	AMTC & 25DTC Series*	
		(inches)	[mm]			Small Comp.	Large Comp.
		40% FILL	40% FILL	40% FILL	40% FILL	40% FILL	40% FILL
THHN / THWN	10 Awg	0.16	4.17	10	10	34	44
	12 Awg	0.13	3.30	15	15	54	69

RACEWAY WIRE AND CABLE FILL CAPACITIES FOR TELE-POWER POLES - COMMUNICATIONS											
Cable Type	Cable Wire/Size Description	O.D.		AMDTP Series		25DTP Series		AMTC & 25DTC Series*			
		(inches)	[mm]	20% FILL	40% FILL	20% FILL	40% FILL	Small Comp.		Large Comp.	
				20% FILL	40% FILL	20% FILL	40% FILL	20% FILL	40% FILL	20% FILL	40% FILL
Unshielded Twisted Pair	Cat. 5 UTP	0.22	5.59	10	19	10	19	10	19	13	26
	Cat. 3 UTP	0.19	4.83	13	25	13	25	13	25	17	35
Telephone	2 Pair	0.14	3.56	23	47	23	47	23	47	32	64
	3 Pair	0.15	3.81	20	41	20	41	20	41	28	56
	4 Pair	0.19	4.83	13	25	13	25	13	25	17	35
	25 Pair	0.41	10.41	3	5	3	5	3	5	4	7
Coaxial	RG58/U	0.20	4.95	12	24	12	24	12	24	17	33
	RG59/U	0.24	6.15	8	16	8	16	8	16	11	21
	RG62/U	0.24	6.15	8	16	8	16	8	16	11	21
	RG6/U	0.27	6.86	6	13	6	13	6	13	9	17
TwinAxial	100 Ohm	0.33	8.38	4	8	4	8	4	8	6	12
Shielded Twisted Pair	Type 1 STP	0.39	9.91	3	6	3	6	3	6	4	8
	Type 2 STP	0.47	11.81	2	4	2	4	2	4	3	6
	Type 3 STP	0.25	6.22	8	15	8	15	8	15	10	21
Fiber Optic	Fiber ZipCord	0.11	2.79	38	76	38	76	38	76	52	104
	Round Fiber 2 Strand	0.18	4.57	14	28	14	28	14	28	19	39
	Round Fiber 4 Strand	0.19	4.83	13	25	13	25	13	25	17	35
	Round Fiber 6 Strand	0.21	5.33	10	21	10	21	10	21	14	29

* 25DTC/AMTC Series not intended for combining power and communications in the same channel.

TABLEAUX DES CAPACITÉS DE REMPLISSAGE EN TERMES DE FILS

CAPACITÉS DE REMPLISSAGE EN TERMES DE CÂBLES ET DE FILS DES CHEMINS DE CÂBLES POUR LES POTEAUX TELE-POWER - ALIMENTATION							
Type de câble	Description de la taille/des fils du câble	D.E.		Série AMDTP	Série 25DTP	Séries AMTC et 25DTC*	
		po	mm			Petit comp.	Grand comp.
		REMP. 40 %	REMP. 40 %	REMP. 40 %	REMP. 40 %	REMP. 40 %	REMP. 40 %
THHN / THWN	10 Awg	0.16	4.17	10	10	34	44
	12 Awg	0.13	3.30	15	15	54	69

CAPACITÉS DE REMPLISSAGE EN TERMES DE CÂBLES ET DE FILS DES CHEMINS DE CÂBLES POUR LES POTEAUX TELE-POWER - COMMUNICATION											
Type de câble	Description de la taille/des fils du câble	D.E.		Série AMDTP		Série 25DTP		Séries AMTC et 25DTC*			
		po	mm	REMP. 20 %	REMP. 40 %	REMP. 20 %	REMP. 40 %	Petit comp.		Grand comp.	
				REMP. 20 %	REMP. 40 %	REMP. 20 %	REMP. 40 %	REMP. 20 %	REMP. 40 %	REMP. 20 %	REMP. 40 %
Paire torsadée non blindée	UTP cat. 5	0.22	5.59	10	19	10	19	10	19	13	26
	UTP cat. 3	0.19	4.83	13	25	13	25	13	25	17	35
Téléphone	2 paires	0.14	3.56	23	47	23	47	23	47	32	64
	3 paires	0.15	3.81	20	41	20	41	20	41	28	56
	4 paires	0.19	4.83	13	25	13	25	13	25	17	35
	25 paires	0.41	10.41	3	5	3	5	3	5	4	7
Coaxial	RG58/U	0.20	4.95	12	24	12	24	12	24	17	33
	RG59/U	0.24	6.15	8	16	8	16	8	16	11	21
	RG62/U	0.24	6.15	8	16	8	16	8	16	11	21
	RG6/U	0.27	6.86	6	13	6	13	6	13	9	17
Twinax	100 Ohms	0.33	8.38	4	8	4	8	4	8	6	12
Paire torsadée blindée	STP type 1	0.39	9.91	3	6	3	6	3	6	4	8
	STP type 2	0.47	11.81	2	4	2	4	2	4	3	6
	STP type 3	0.25	6.22	8	15	8	15	8	15	10	21
Fibre optique	Fibre ZipCord	0.11	2.79	38	76	38	76	38	76	52	104
	Fibre ronde à 2 brins	0.18	4.57	14	28	14	28	14	28	19	39
	Fibre ronde à 4 brins	0.19	4.83	13	25	13	25	13	25	17	35
	Fibre ronde à 6 brins	0.21	5.33	10	21	10	21	10	21	14	29

* Avec les séries 25DTC/AMTC, il n'est pas prévu d'associer l'alimentation et la communication dans le même conduit.

CUADROS DE CAPACIDAD DE PASO DE CONDUCTORES

CAPACIDADES DE PASO DE CONDUCTORES EN CONDUCTOS ELÉCTRICOS PARA BARRAS TELE POWER - ALIMENTACIÓN ELÉCTRICA

Tipo de cable	Descripción cant. conductores y tamaño del cable	Diámetro exterior [mm]		Serie AMDTP	Serie 25DTP	Series AMTC y 25DTC*	
		PASO COND. 40 %	PASO COND. 40 %			Comp. pequeño	Comp. grande
		PASO COND. 40 %	PASO COND. 40 %	PASO COND. 40 %	PASO COND. 40 %		
THHN / THWN	10 Awg	0.16	4.17	10	10	34	44
	12 Awg	0.13	3.30	15	15	54	69

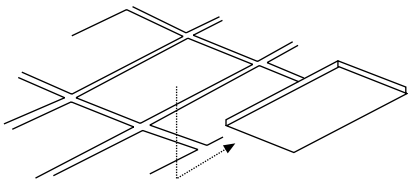
CAPACIDADES DE PASO DE CONDUCTORES EN CONDUCTOS ELÉCTRICOS PARA BARRAS TELE POWER - COMUNICACIONES

Tipo de cable	Descripción cant. conductores y tamaño del cable	Diámetro interior (pulgadas) [mm]		Serie AMDTP		Serie 25DTP		Series AMTC y 25DTC*			
		PASO COND. 20 %	PASO COND. 40 %	PASO COND. 20 %	PASO COND. 40 %	Comp. pequeño PASO COND. 20 %	Comp. pequeño PASO COND. 40 %	Comp. grande PASO COND. 20 %	Comp. grande PASO COND. 40 %		
Par trenzado sin blindaje	Cat. 5 UTP	0.22	5.59	10	19	10	19	10	19	13	26
	Cat. 3 UTP	0.19	4.83	13	25	13	25	13	25	17	35
Teléfono	2 Pares	0.14	3.56	23	47	23	47	23	47	32	64
	3 Pares	0.15	3.81	20	41	20	41	20	41	28	56
	4 Pares	0.19	4.83	13	25	13	25	13	25	17	35
	25 Pares	0.41	10.41	3	5	3	5	3	5	4	7
Coaxial	RG58/U	0.20	4.95	12	24	12	24	12	24	17	33
	RG59/U	0.24	6.15	8	16	8	16	8	16	11	21
	RG62/U	0.24	6.15	8	16	8	16	8	16	11	21
	RG6/U	0.27	6.86	6	13	6	13	6	13	9	17
Axial retorcido	100 ohmios	0.33	8.38	4	8	4	8	4	8	6	12
Par trenzado con blindaje	Tipo 1 STP	0.39	9.91	3	6	3	6	3	6	4	8
	Tipo 2 STP	0.47	11.81	2	4	2	4	2	4	3	6
	Tipo 3 STP	0.25	6.22	8	15	8	15	8	15	10	21
Fibra óptica	ZipCord de fibra óptica	0.11	2.79	38	76	38	76	38	76	52	104
	Fibra óptica, 2 hilos, sección circular	0.18	4.57	14	28	14	28	14	28	19	39
	Fibra óptica, 4 hilos, sección circular	0.19	4.83	13	25	13	25	13	25	17	35
	Fibra óptica, 6 hilos, sección circular	0.21	5.33	10	21	10	21	10	21	14	29

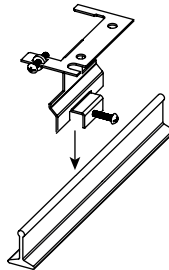
* Las Series 25DTC/AMTC no están diseñadas para combinar alimentación eléctrica y comunicaciones en el mismo canal.

INSTALLATION: • INSTALLATION : • INSTALACIÓN:

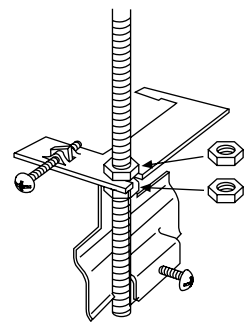
1



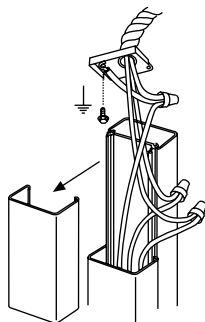
2a



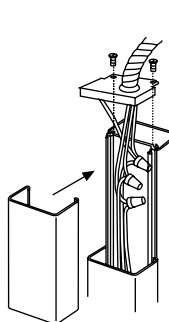
2b



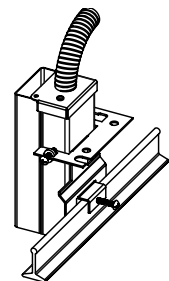
3a



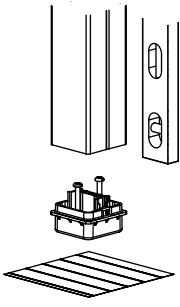
3b



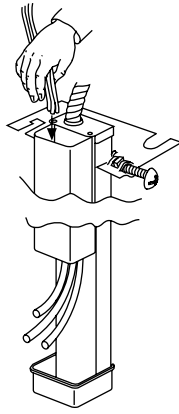
4



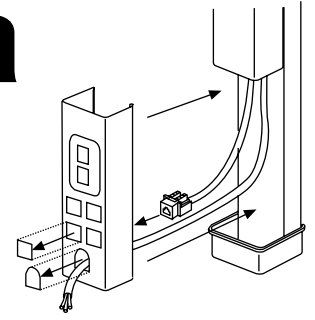
5



6



7a

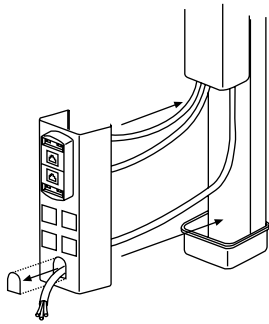


NOTE: With recommended #10 pan head screw.

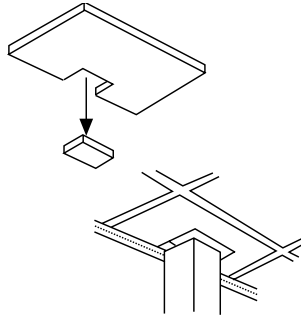
REMARQUE : il est recommandé d'utilisé une vis à tête cylindrique n° 10.

NOTA: Con tornillo de cabeza troncocónica #10 recomendado.

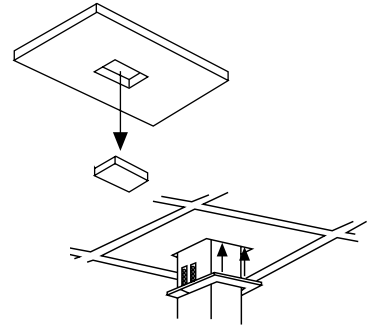
7b



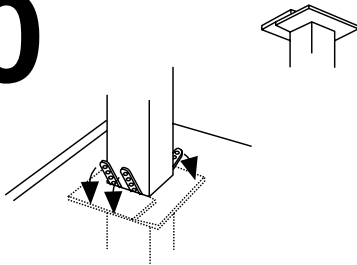
8



9



10



No: 1012028R1 0813

legrand®

860.233.6251
1.877.BY.LEGRAND
www.legrand.us
www.legrand.ca

© Copyright 2013 Legrand All Rights Reserved.
© Copyright 2013 Tous droits réservés Legrand.
© Copyright 2013 Legrand Todos los derechos reservados.

