

System-One Fire Rated Poke-Through

Installation Instructions

English

OUTLET BOXES AND FITTINGS CLASSIFIED FOR FIRE RESISTANCE

Type PT4X4 factory assembled to an above-floor-service fitting (including wired 4x4 receptacle). For use in 1, 1-1/2, 2, 3, or 4 hour rated unprotected reinforced concrete floors or in 1, 1-1/2, 2, or 3 hour rated floors employing steel form units and concrete topping (D900-Series designs), or concrete floors with suspended ceilings. (Fire resistance designs with suspended ceilings should have provisions for accessibility in the ceiling area below the poke-through fittings.)

The assembled poke-through device and fitting will not reduce the ratings of the floor assembly when the thickness and type of concrete (required for a specific rating) are within the specified limits and the device is installed as specified.

1. **CONCRETE** - Minimum thickness of structural concrete topping of 2-1/4 inch over metal deck or a minimum of 3 inch thick reinforced concrete slab. Unit weight of concrete to be 113 to 155 pounds per cubic foot.
2. **INSTALLATION** - Mounted in 4 inch diameter drilled holes in concrete per instructions accompanying poke-through fittings, outlet boxes, and abandonment fittings.
3. **SPACING** - Minimum of 2 feet on centers and not more than one unit per each 65 sq. ft. of floor area in each span.

INSTALLATION INSTRUCTIONS

S1PT Factory Assembled and Pre-Wired Flush Poke-Through and Service Fittings.

1. **NOTICE:** For installation by a qualified electrician in accordance with national and local electrical codes and the following instructions. A junction box (not provided) is required for Power and Lighting circuits.
2. Check that the device's type and rating are suitable for the application.
3. **CAUTION: USE COPPER CONDUCTORS ONLY.**
4. Select conductors having 90°C or higher rated insulation and sufficient ampacity in accordance with the 60°C column of National Electrical Code® Table 310-16 or Canadian Electrical Code Table 2.
5. **NOTICE:** Not intended to be used in high traffic installations and not intended to support furniture.

CARPET FLANGE COVER ASSY (S1CF SERIES): Installation onto carpeted floor.

6. Cut a 7" dia. hole in carpet.
7. Core drill a 4" dia. hole through the concrete floor.
8. Use provided gasket or apply a 1/4 inch (6.3 mm) thick, continuous bead of electrical grade type RTV silicone sealant compound fully around the perimeter on the underside of the flange.
9. Before inserting the Poke-Through Fitting into the hole, set the adjustable lower fire barrier to the floor thickness dimension "A". (See Fig. 1 for slab and deck illustrations.) Barrier is to be flush with bottom of floor.
10. **NOTICE:** Section 800-52(a)(2) of the National Electrical Code® and rule 60-306(3) of the Canadian Electrical Code **FORBID** Power Conductors sharing a common compartment or conduit with communications conductors.
11. Push down until the Flush Service Fitting sits flush against the floor.
12. Make wiring, conduit and junction box connections in accordance with national and local electrical codes. The installer must provide the appropriate junction box and conduit connections. NOTE - The 4x4 receptacle may be wired as a single-circuit or a two-circuit ("A" & "B") receptacle. Circuit "A" is provided with Black (Hot), White (Neutral) and Green (Ground) leads. Circuit "B" is provided with Red (Hot), Gray (Neutral) and Green/Yellow (Ground) leads. **Note:** Both Green and Green/Yellow (Ground) leads must be tied together and connected to the grounding terminal in the junction box. To connect as a single circuit receptacle, tie Black to Red (Hot) leads and tie White to Gray (Neutral) leads. The 4x4 receptacle may be installed as an "Isolated Ground" device, if a separate equipment grounding wire has been installed from the ground bus at the service entrance. The "Isolated Ground" label may then be placed in the center of the 4 x 4 cover plate.
13. For supplemental securing to the floor, appropriate anchors may be fastened into the floor through holes provided in the metal bracket.

Traversée de plancher System-One avec coupe-feu

Directives de montage

Français

BOÎTES DE PRISES ET ACCESSOIRES RÉSISTANT AU FEU

Type PT4X44 monté en usine pour un service sur le plancher, incluant une prise câblée 4x4. Pour usage dans les planchers de béton armé non protégés ayant un temps de résistance au feu de 1, 1½, 2, 3 ou 4 heures ou dans les planchers en acier recouverts de béton ayant une résistance au feu de 1, 1½, 2 ou 3 heures (designs de la série D900), ou les planchers de béton avec plafonds suspendus. (Les designs résistant au feu avec plafonds suspendus doivent permettre l'accès dans le plafond sous le dispositif de traversée de plancher.) L'ensemble traversée et accessoires ne réduira pas la valeur assignée de résistance au feu du plancher lorsque l'épaisseur et le type de béton (requis pour une valeur assignée spécifique) sont conformes aux limites spécifiées et que le dispositif est installé selon les directives prescrites.

1. **BÉTON** - Couche minimum de béton de structure de 57 mm sur une forme de métal ou une dalle de béton armé d'un minimum de 76 mm. La masse volumique du béton doit être de 1,8 à 2,5 kg/L.
2. **MONTAGE** - Montage dans une ouverture de 102 mm pratiquée dans le béton selon les directives qui accompagnent les accessoires de traversée de plancher, les boîtes de prises et les accessoires d'annulation.
3. **ESPACEMENT** - Minimum de 60 cm entre centres et pas plus d'une unité par 6 m² de plancher dans chaque portée.

DIRECTIVES DE MONTAGE

Traversée de plancher affleurante S1PT montée et câblée en usine avec accessoires.

1. **AVIS** - Doit être installé par un électricien qualifié conformément aux codes de l'électricité nationaux et locaux et selon les directives suivantes. Une boîte de dérivation (non fournie) est requise pour les circuits d'énergie et d'éclairage.
2. S'assurer que le type et les caractéristiques nominales de ce dispositif conviennent à l'application.
3. **ATTENTION - EMPLOYER UNIQUEMENT DES CONDUCTEURS EN CUIVRE.**
4. Choisir des conducteurs dont la résistance thermique de l'isolant est de 90°C ou plus et de capacité de courant admissible suffisante selon le Code canadien de l'électricité, tableau 2.
5. **AVIS** - Ne pas utiliser dans les endroits à grande circulation ni pour supporter les meubles.

COLLET POUR TAPIS (SÉRIE S1CF) : Installation sur une dalle recouverte de tapis.

6. Découper une ouverture de 18 cm de diamètre dans le tapis.
7. Au moyen d'un trépan, pratiquer une ouverture de 102 mm dans le plancher de béton.
8. Utiliser le joint fourni ou appliquer un épais cordon continu de 6,3 mm de pâte à calfeutrer à la silicone de type RTV pour applications électriques sur tout le périmètre intérieur du collet.
9. Avant d'insérer le dispositif de traversée dans l'ouverture, régler le coupe feu inférieur selon l'épaisseur «A» du plancher ou de la dalle. (Voir la fig. 1). L'écran doit se situer à égalité du fond du plancher.
10. **REMARQUE** - Le règlement 60-306(3) du Code canadien de l'électricité **INTERDIT** le partage d'une même boîte ou d'un même conduit par des conducteurs de communication et de puissance.
11. Appuyer sur l'ensemble jusqu'à ce que l'accessoire de service affleurant soit de niveau avec le plancher.
12. Établir les raccords de câblage, de conduit de boîte de dérivation selon les codes de l'électricité nationaux et régionaux. L'installateur doit fournir les raccords de conduits et de boîtes de dérivation appropriés. **REMARQUE** - La prise 4x4 peut être câblée en tant que prise à circuit simple ou à deux circuits («A» et «B»). Le circuit «A» inclut les fils Noir (phase), Blanc (neutre) et Vert (MALT). Le circuit «B» inclut les fils Rouge (phase), Gris (neutre) et Vert/Jaune (MALT). **Remarque** - Raccorder les deux fils Vert et Vert/Jaune (MALT) ensemble et les connecter à la borne de terre dans la boîte de dérivation. Pour le câblage de la prise en circuit simple, relier le fil Noir (phase) au fil Rouge (phase) puis le fil Blanc (neutre) au fil Gris (neutre). Il est possible d'installer la prise 4x4 en tant que dispositif avec «MALT isolée» à la condition qu'un fil de masse distinct relie l'équipement à la barre de MALT du panneau électrique. L'étiquette «MALT isolée» peut alors être apposée au centre de la plaque 4 x 4.
13. Pour une fixation plus solide au plancher, des boulons d'ancrage appropriés peuvent être enfoncés dans le plancher par les ouvertures prévues à cet effet dans la bride de métal.

COLLET POUR TUILE (SÉRIE S1TF) : installation sur un plancher de céramique neuf

Boquilla horada-piso System-One con barrera de fuego

Instrucciones de instalación

Español

CAJAS DE TOMACORRIENTE Y ACCESORIOS RESISTENTES AL FUEGO

Tipo PT4X4 montado en fábrica a un accesorio de aplicación sobre el piso (incluido el tomacorriente 4x4 cableado). Para pisos de hormigón armado sin protección con resistencia al fuego de 1, 1½, 2, 3 ó 4 horas, o pisos de base de acero y carpeta de hormigón con resistencia al fuego de 1, 1½, 2 ó 3 horas (diseños de serie D900), o pisos de hormigón con cielorraso suspendido. (En los diseños resistentes al fuego con cielorraso suspendido, debería permitirse el acceso por el cielorraso bajo las boquillas horada-piso.)

La boquilla horada-piso y su accesorio no reducirán los valores asignados de resistencia al fuego del piso mientras el espesor y el tipo de hormigón (requeridos para determinado valor nominal) se mantengan dentro de los límites especificados y el dispositivo se instale siguiendo las instrucciones.

1. **HORMIGÓN** - Carpeta de hormigón estructural de 57 mm de espesor, como mínimo, sobre base metálica o losa de hormigón armado de 76 mm de espesor, como mínimo. La masa unitaria del hormigón deberá ser de 1,8 a 2,5 kg/L.
2. **INSTALACIÓN** - Se fijan en aberturas de 102 mm de diámetro perforadas en el hormigón siguiendo las instrucciones que acompañan las boquillas horada-piso, las cajas de tomacorrientes y los accesorios de anulación.
3. **SEPARACIÓN** - Mínima de 60 cm entre los centros y no más de un dispositivo cada 6 m² de superficie del piso en cada tramo.

INSTRUCCIONES DE INSTALACIÓN

Boquilla horada-piso al ras S1PT montada y precableada en fábrica y accesorios.

1. **AVISO** - Para ser instalado por un electricista competente, de conformidad con los códigos eléctricos nacionales y locales y siguiendo estas instrucciones. Para los circuitos de energía e iluminación se requiere una caja de derivación (no provista).
2. Asegurarse de que el tipo y las características nominales del dispositivo sean apropiados para la instalación.
3. **CUIDADO - UTILIZAR SOLAMENTE CONDUCTORES DE COBRE**
4. Elegir conductores con una resistencia térmica del aislante de 90°C o más y de capacidad eléctrica suficiente, según la columna de 60°C de la tabla 310-16 de la Norma oficial mexicana NOM-001-SEDE.
5. **AVISO** - No usarse en lugares de mucho tránsito ni para sostener muebles.

REBORDE PARA ALFOMBRA (SERIE S1CF): Instalación en un piso alfombrado.

6. Cortar un agujero de 18 cm de diámetro en la alfombra.
7. Taladrar con mecha hueca una abertura de 102 mm de diámetro a través del piso de hormigón.
8. Utilizar la junta provista o aplicar un cordón continuo de 6,3 mm de espesor de sellador de silicona de tipo RTV para aplicaciones eléctricas sobre todo el perímetro en la cara inferior del reborde.
9. Antes de insertar la boquilla horada-piso en la abertura, ajustar el cortafuegos inferior al espesor «A» de la losa o del piso (ver la fig. 1). La placa debe quedar al ras de la base del piso.
10. **AVISO:** Como se indica en la sección 800-52(a)(2) de la Norma oficial mexicana NOM-001-SEDE, **ESTÁ PROHIBIDO** que los conductores de energía eléctrica compartan un receptáculo o conducto común con los conductores de comunicaciones.
11. Hacer presión hacia abajo hasta que el accesorio de aplicación al ras quede apoyado a nivel del piso.
12. Hacer las conexiones de cableado, conductos y caja de derivación según los requisitos de los códigos eléctricos nacionales y locales. El instalador debe suministrar las conexiones apropiadas para la caja de derivación y el conducto. **NOTA** - El tomacorriente de 4x4 cm puede cablearse como de circuito simple o como de circuito doble («A» y «B»). El circuito "A" se provee con cables negro (vivo), blanco (neutro) y verde (tierra). El circuito "B" se provee con cables rojo (vivo), gris (neutro) y verde/amarillo (tierra). **Nota:** Los cables verde y verde/amarillo (tierra) deben unirse y conectarse al borne de tierra en la caja de derivación. Para conectar en un tomacorriente de un solo circuito, unir el cable negro con el rojo (vivos) y el cable blanco con el gris (neutros). El tomacorriente de 4x4 puede instalarse como dispositivo aislado a tierra si se ha instalado un cable separado de conexión a tierra para el equipo desde la barra de puesta a tierra en la entrada de servicio. Entonces puede colocarse la etiqueta «Tierra aislada» en el centro de la tapa 4 x 4 de cobertura.
13. Para que el dispositivo quede más firme, puede fijarse al piso con pernos de anclaje apropiados a través de los orificios previstos en la platina de fijación.



TILE FLANGE COVER ASSY (S1TF SERIES): New tile installation

English

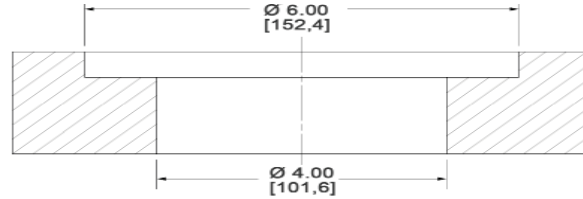
14. Core drill a 4" diameter through the concrete floor.
15. Follow steps 7 through 11.
16. Install tiles around the periphery of the tile flange. Seal entire periphery of tile flange with grout.

CARPET FLANGE COVER ASSY (S1CF SERIES): For installation onto existing tile or finished concrete floor.

17. Core drill a 4" diameter through the concrete floor.
18. Core drill or cut a 5.75" diameter hole x 1/8" deep concentric to 4" diameter cored hole through the floor.
19. Follow steps 8 through 11.

TILE FLANGE COVER ASSY (S1TF SERIES): Finished concrete floor installation

20. Core drill a 4 inch diameter through the concrete, as described in step no. 7



21. Core drill out or cut out 6 inch diameter x 1/2" deep hole, concentric to 4 inch diameter cored hole through the floor. NOTE, these two holes **must** be concentric.
22. Remove the 4 Supplemental Mounting Holes (Item 8) from metal bracket so the FRPT device sits down within the 6-inch diameter core hole.
23. Follow steps 15 and 16.
24. Refer to Step 5. Not recommended for use in high traffic areas.

ABANDONMENT PLATE

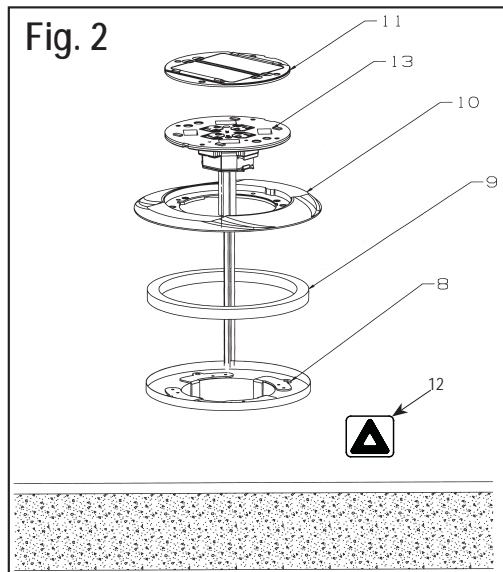
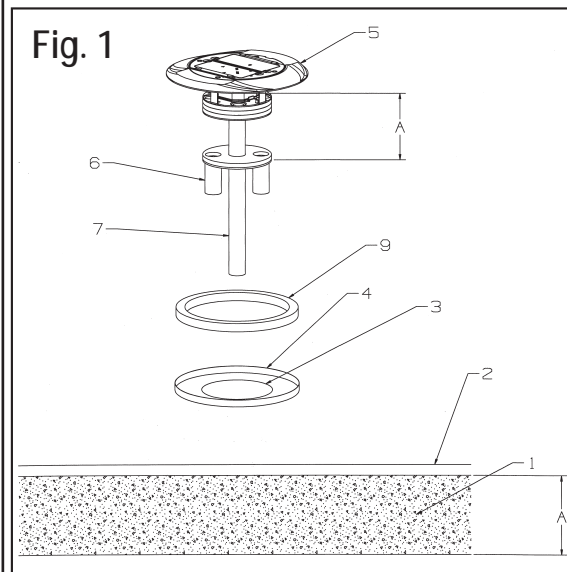
For abandonment plate, see Hubbell Cat. No. S1AP4xx (figure 3)

JUNCTION BOX, CAT. NO. S1FRPTJB

1. If provided separately, install junction box (figure 4) onto power conduit using appropriate conduit adaptor.
2. Wire junction box per appropriate electrical code.

ABANDONMENT PLUG, CAT. NO. S1FRP4xx

1. Disconnect all power and data connections to pokethrough.
2. Remove pokethrough. Take care not to damage mounting hole or surrounding flooring.
3. Install abandonment plug (Figure 5). Coat mounting screws with sealant compound to ensure water tightness. Seal around cover perimeter with sealant compound to ensure water tightness.



Français

14. Au moyen d'un trépan, pratiquer une ouverture de 102 mm dans le plancher de béton.
15. Suivre les étapes 7 à 11.
16. Installer les tuiles à la périphérie du collet. Sceller la périphérie du collet avec du coulis.

COLLET POUR TAPIS (SÉRIE S1CF) : Installation sur un plancher de céramique existant ou de béton fini.

17. Au moyen d'un trépan, pratiquer une ouverture de 102 mm dans le plancher de béton.
18. Au moyen d'un trépan, pratiquer une ouverture de 146 mm et de 3 mm de profondeur dans le plancher, concentrique à l'ouverture de 102 mm de diamètre.
19. Suivre les étapes 8 à 11.

COLLET POUR CÉRAMIQUE (SÉRIE S1TF) : installation sur un plancher de béton fini

20. Au moyen d'un trépan, pratiquer une ouverture de 102 mm dans le plancher de béton, conformément à l'étape 7.
21. Au moyen d'un trépan, pratiquer une ouverture de 152 mm et de 13 mm de profondeur dans le plancher, concentrique à l'ouverture de 102 mm de diamètre. REMARQUE - Ces 2 trous **doivent** être concentriques.
22. Éliminer les 4 ouvertures de fixation supplémentaires (article 8) dans la bride de métal de sorte que le dispositif FRPT repose dans l'ouverture de 152 mm de diamètre.
23. Suivre les étapes 15 et 16.
24. Se reporter à l'étape 5. Non recommandé pour les endroits à grande circulation.

PLAQUE D'ANNULATION DE SERVICE

Pour la plaque d'annulation de service, consulter le numéro de référence Hubbell S1AP4xx (figure 3).

BOÎTE DE DÉRIVATION, N° DE RÉFÉRENCE S1FRPTJB

1. Lorsque fournie séparément, fixer la boîte de dérivation (figure 4) au conduit d'énergie à l'aide de l'adaptateur approprié.
2. Câbler la boîte de dérivation conformément au code de l'électricité approprié.

OBTURATEUR D'ANNULATION DE SERVICE, N° DE RÉFÉRENCE S1FRP4xx.

1. Débrancher toutes les connexions d'alimentation électrique et de données de la traversée de plancher.
2. Enlever la traversée. Attention de ne pas endommager l'ouverture et le plancher avoisinant.
3. Monter l'obturateur (figure 5). Enduire les têtes de vis et le pourtour du couvercle d'un composé permettant d'assurer l'étanchéité à l'eau.

Español

REBORDE PARA CERÁMICA (SERIE S1TF): Instalación en un piso de cerámica nuevo.

14. Taladrar con mecha hueca una abertura de 102 mm de diámetro a través del piso de hormigón.
15. Seguir los pasos 7 a 11.
16. Instalar las baldosas alrededor de la periferia del reborde. Sellar toda la periferia del reborde para cerámica con una lechada de cemento.

REBORDE PARA ALFOMBRA (SERIE S1CF): Instalación en un piso de cerámica o con acabado de hormigón existente.

17. Taladrar con mecha hueca una abertura de 102 mm de diámetro a través del piso de hormigón.
18. Taladrar con mecha hueca una abertura de 14,6 cm de diámetro y 3 mm de profundidad en el piso, concéntrica con la abertura de 102 mm de diámetro a través del piso.
19. Seguir los pasos 8 a 11.

REBORDE PARA CERÁMICA (SERIE S1TF): Instalación en un piso de hormigón acabado

20. Taladrar con mecha hueca una abertura de 102 mm de diámetro a través del piso de hormigón, conforme al paso 7.
21. Taladrar con mecha hueca una abertura de 152 mm de diámetro y 13 mm de profundidad en el piso, concéntrica con la abertura de 102 mm de diámetro a través del piso. NOTA - Los dos orificios **deben** estar concéntricos.
22. Quitar los 4 orificios de fijación complementarios (artículo 8) en la platina de fijación de modo que el dispositivo FRPT esté asentado en el orificio de 152 mm de diámetro.
23. Seguir los pasos 15 y 16.
24. Ver el paso 5. No se recomienda en lugares de mucho tránsito.

PLACA DE ANULACIÓN DE SERVICIO

Por la placa de anulación de servicio, ver número de catálogo Hubbell S1AP4xx (figura 3).

CAJA DE DERIVACIÓN, NÚMERO DE CATÁLOGO S1FRPTJB

1. Cuando se provee por separado, fijar la caja de derivación (figura 4) sobre el conducto de energía con el adaptador apropiado.
2. Conectar la caja de derivación de acuerdo con el código eléctrico apropiado.

OBTURADOR DE ANULACIÓN DE SERVICIO, NÚMERO DE CATÁLOGO S1FRP4xx.

1. Desconectar todas las conexiones eléctricas y de datos de la boquilla horada-piso.
2. Retirar la boquilla horada-piso. Tener la precaución de no dañar la abertura y el piso próximo.
3. Instalar el obturador (figura 5). Debe aplicarse un compuesto sellador sobre los tornillos y alrededor de la tapa antes la instalación para asegurar la impermeabilidad.

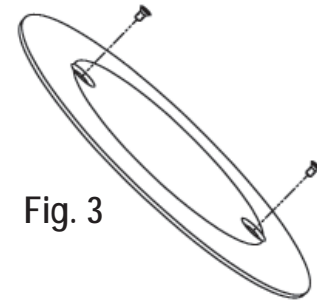


Fig. 3

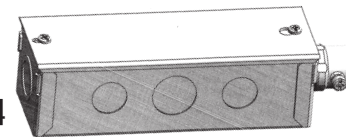


Fig. 4

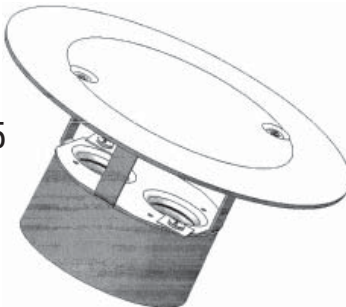


Fig. 5

- ① Slab or Deck Floor
- ② Carpet
- ③ 4" Cored Concrete Floor Hole
- ④ 7" Cut Carpet Hole
- ⑤ Service Fitting
- ⑥ Telecom Conduit
- ⑦ Power Conduit
- ⑧ Supplemental Mounting Holes
- ⑨ Floor Gasket
- ⑩ Carpet Flange
- ⑪ Cover Plate Assembly
- ⑫ Isolated Ground Sticker
- ⑬ Sub-plate assembly

- ① Dalle de béton ou plancher
- ② Tapis
- ③ Ouverture de 102 mm dans plancher de béton
- ④ Ouverture de 18 cm dans tapis
- ⑤ Accessoire de service
- ⑥ Conduit de télécommunication
- ⑦ Conduit d'énergie
- ⑧ Ouvertures de fixation additionnelles
- ⑨ Garniture de plancher
- ⑩ Collet pour tapis
- ⑪ Plaque de couverture
- ⑫ Étiquette MALT isolée
- ⑬ Sous-plaque

- ① Losa de hormigón o piso
- ② Alfombra
- ③ Abertura de 102 mm en el piso de hormigón
- ④ Abertura de 18 cm en la alfombra
- ⑤ Accesorio de servicio
- ⑥ Conduto de telecomunicaciones
- ⑦ Conduto eléctrico
- ⑧ Orificios de fijación complementarios
- ⑨ Junta de piso
- ⑩ Reborde para alfombra
- ⑪ Placa cobertura
- ⑫ Etiqueta Tierra aislada
- ⑬ Sub-placa

HUBBELL DE MEXICO garantiza este producto, de estar libre de defectos en materiales y mano de obra por un periodo de un año a partir de la fecha de su compra. HUBBELL reparará o reemplazará a su juicio el producto en un plazo de 60 días. Esta garantía no cubre desgastes por uso normal o daños ocasionados por accidente, mal uso, abuso o negligencia. El vendedor no otorga otras garantías salvo lo expresado arriba y excluye expresamente daños incidentales o consecuenciales. ESTA GARANTÍA ES VÁLIDA SÓLO EN MÉXICO.

HUBBELL DE MÉXICO, S.A. DE C.V.
 Av. Insurgentes Sur # 1228 Piso 8, Col. Tlacoquemecatl del Valle
 México, 03200 D.F. Tel. (55) 9151-9999